

# AREBOS

## Doccia solare con termometro (20L)

AR-HE-SD20LF



Si prega di seguire tutte le istruzioni di sicurezza in questo manuale utente per garantire un uso sicuro.

CE

Grazie per la vostra fiducia in AREBOS.

# Sommario

<b>1. Sicurezza .....</b>	<b>3</b>
1.1 Symbolsklärung .....	3
1.2 Generalità .....	3
<b>2. Parti .....</b>	<b>4</b>
<b>3. Installazione .....</b>	<b>5</b>
<b>4. Usare .....</b>	<b>6</b>
4.1 Primo utilizzo .....	6
4.2 Note sull'uso .....	6
4.3 Dopo l'uso .....	7
4.4 Svernare .....	7
<b>5. Indicazioni .....</b>	<b>7</b>
<b>6. Avviso di smaltimento .....</b>	<b>8</b>
6.1 Smaltimento e imballaggio .....	8
6.2 Smaltimento di vecchie apparecchiature .....	8
<b>Dichiarazione di conformità UE .....</b>	<b>9</b>

Grazie per aver acquistato il nostro prodotto. Si prega di leggere questo manuale di istruzioni prima di utilizzare il prodotto per la prima volta. Se lo si cede a terzi, si prega di allegare le istruzioni per l'uso.

## 1. Sicurezza

### 1.1 Symbolsklärung



La marcatura CE può essere utilizzata per indicare che un prodotto è conforme alle disposizioni legali delle norme giuridiche europee e può quindi essere commercializzato all'interno della Comunità Europea.



**Avvertimento!** Leggere attentamente le norme di sicurezza. Il mancato rispetto delle precauzioni di sicurezza può causare lesioni gravi o danni. Conservare il manuale di istruzioni al sicuro.



**Attenzione!** Superficie calda!

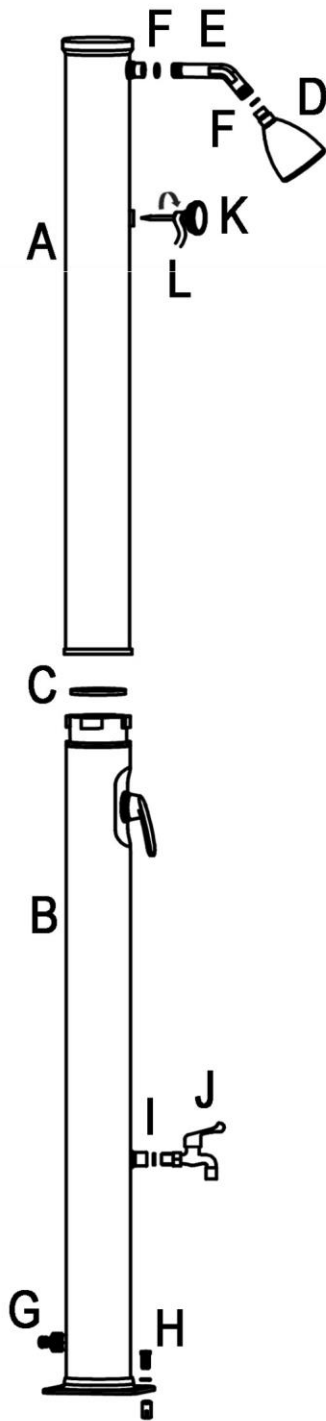




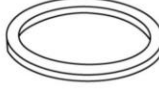




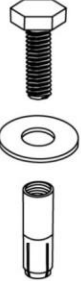

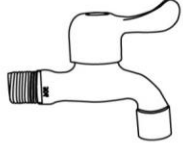
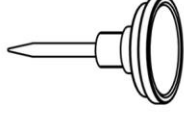

**Attenzione!** Acqua calda!

### 1.2 Generalità

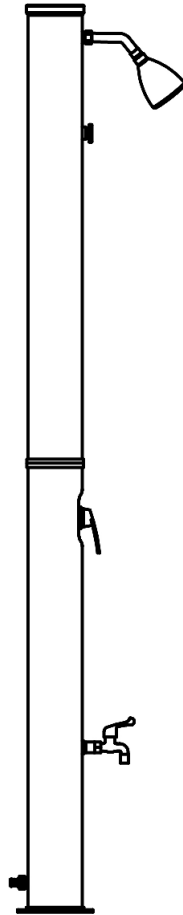
- Scegli una posizione per la doccia solare che garantisca quanta più luce solare possibile.
- Costruisci la doccia solare su una lastra di cemento o una superficie di legno utilizzando i quattro manicotti filettati, quattro viti e quattro rondelle.
- Non utilizzare sale o altri antigelo che potrebbero danneggiare la doccia. Se si utilizza l'antigelo, non si ha più una garanzia.
- Pressione dell'acqua consigliata: 3,5 bar.
- Per evitare ustioni, impostare sempre la doccia su acqua fredda (blu) prima di utilizzarla per la doccia.
- I bambini dovrebbero essere sorvegliati da adulti in modo che non si immoleranno.
- La temperatura dell'acqua può raggiungere i 60°C in condizioni di luce solare intensa. Per evitare ustioni, assicurarsi che la doccia sia sempre impostata su acqua fredda (blu) prima di utilizzarla per la doccia. Pertanto, i bambini dovrebbero sempre essere sorvegliati dagli adulti quando fanno la doccia, perché potrebbero scottarsi.

## 2. Parti

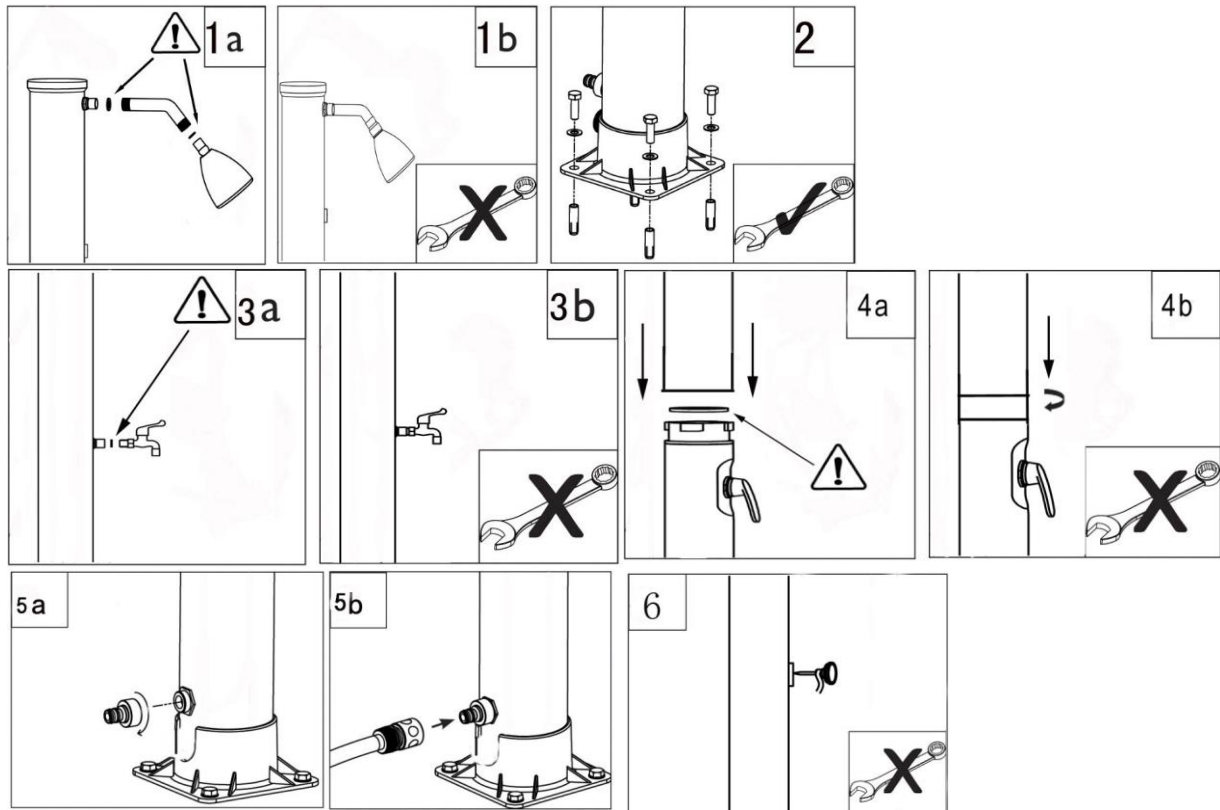


<p><b>A</b></p>  <p>1x</p>	<p><b>B</b></p>  <p>1x</p>	<p><b>C</b></p>  <p>Ø 80 mm</p> <p>1x</p>
<p><b>D</b></p>  <p>1x</p>	<p><b>E</b></p>  <p>1x</p>	<p><b>F</b></p>  <p>Ø 19 mm</p> <p>2x</p>
<p><b>G</b></p>  <p>1x</p>	<p><b>H</b></p>  <p>4x</p>	<p><b>I</b></p>  <p>Ø 19 mm</p> <p>1x</p>
<p><b>J</b></p>  <p>1x</p>	<p><b>K</b></p>  <p>1x</p>	<p><b>L</b></p>  <p>1x</p>

### 3. Installazione



- Installa la tua doccia solare in un luogo esposto alla luce solare diretta il più a lungo possibile.
- 1. Collegare il soffione della doccia e con il tubo della doccia.  
**NOTA:** Non utilizzare una chiave inglese per questo. Non dimenticare l'anello di tenuta.
- 2. Montare il piede della doccia su una lastra di cemento o su una base di legno con quattro bulloni, dadi e anelli di tenuta. A tale scopo si consiglia l'uso di un cacciavite.
- 3. Collegare il rubinetto alla doccia per il lavaggio dei piedi.
- 4. Posizionare l'O-ring nella fessura del tubo inferiore. Sollevare il tubo superiore della doccia sul fondo. Ruotare l'anello di sicurezza in senso antiorario per collegare saldamente i tubi superiore e inferiore.  
**NOTA:** L'erogatore e il soffione devono essere rivolti nella stessa direzione.
- 5. Collegare l'adattatore del tubo all'ingresso della doccia, quindi collegare il tubo da giardino all'adattatore del tubo e all'alimentazione dell'acqua.
- 6. Metti del nastro di teflon sul filo del termometro. Quindi collegare manualmente il termometro alla doccia.



## 4. Usa il

### 4.1 Primo utilizzo

1. Ruotare la maniglia della doccia in posizione **FULL HOT**.  
**NOTA:** Riempire il tubo con la valvola in posizione calda assicura che non rimangano intrappolate bolle d'aria nella doccia. Questa procedura viene utilizzata solo per il primo utilizzo.
2. Aprire l'alimentazione dell'acqua al tubo da giardino per riempire la doccia. Ci vogliono circa 5 minuti per riempire la doccia.
3. Quando l'acqua fuoriesce dal soffione, spegni la doccia e l'acqua inizierà a riscaldarsi.
4. A seconda della luce solare e della temperatura esterna, la doccia ha bisogno di circa tre ore per riscaldare completamente l'acqua.
5. **Attenzione:** Per evitare scottature, ruotare la maniglia della doccia verso l'acqua fredda (blu) prima di fare la doccia. Quindi impostare la temperatura desiderata.

### 4.2 Note sull'uso

- Attenzione: Se non hai utilizzato la doccia solare per più di 3 giorni, ti consigliamo di far scorrere l'acqua per 2 minuti prima di utilizzarla per sostituire l'acqua nel serbatoio solare. L'acqua stagnante in un ambiente caldo può essere un centro di batteri pericolosi!

Attenzione: l'acqua stagnante nel serbatoio non corrisponde più alla qualità dell'acqua potabile!

- Attenzione:

L'acqua nel serbatoio solare può diventare calda a causa dei raggi del sole. Si consiglia quindi di posizionare sempre all'inizio il miscelatore monocomando freddo-caldo in posizione centrale (tra caldo e freddo). Quindi può essere ruotato alla temperatura desiderata.

1. Ruota il miscelatore monocomando freddo-caldo in posizione "ON" e puoi goderti la tua acqua riscaldata "solare". NOTA: L'afflusso d'acqua deve essere alzato affinché la doccia funzioni
2. Chiudi l'alimentazione dell'acqua alla doccia quando hai finito.

#### 4.3 Dopo l'uso

- La doccia non ha un aqua stop. Di conseguenza, l'ingresso deve essere chiuso dopo l'uso.

#### 4.4 Svernare

1. Spegnerne il tubo da giardino e scollegarlo dalla doccia.
2. Aprire la maniglia in posizione **FULL ON HOT** e far defluire l'acqua dal foro di scarico (circa 8 minuti).  
**NOTA:** Non ruotare la maniglia della doccia mentre l'acqua sta scaricando, altrimenti l'acqua smetterà di defluire.
3. Ruotare l'anello di sicurezza in senso antiorario per separare i tubi superiore e inferiore. Svitare il tubo doccia inferiore e versare l'acqua rimanente dal tubo.
4. Parti della doccia pulite e asciutte. Porta la doccia in casa. Conservalo in un luogo asciutto e caldo in inverno ed evita i danni del gelo.

#### IMPORTANTE:

- Non utilizzare sale o altri antigelo in nessun caso.
- Pressione dell'acqua consigliata: fino a 3,5 bar.
- In nessun caso la doccia deve essere azionata tramite una pompa aggiuntiva o un acquedotto domestico.
- Il riscaldamento del serbatoio dell'acqua provoca l'espansione del contenuto. Ciò consente all'acqua di fuoriuscire dal soffione.
- Per evitare lesioni, aprire sempre prima la doccia con l'impostazione "fredda".
- Quando la doccia viene utilizzata per la prima volta, dovrebbe funzionare per alcuni minuti per eliminare gli odori di plastica dalla doccia.

## 5. Indicazioni

<b>Modello</b>	<b>AR-HE-SD20LF</b>
Volume del serbatoio dell'acqua	20 l
Temperatura dell'acqua	Massimo 60°C
Materiale	Plastica, cromato
Dimensioni della doccia	221 cm
Dimensioni della piastra di montaggio della doccia	15 x 15 cm

Altezza del rubinetto	100 cm
Altezza del soffione	200 cm
Diametro soffione doccia	7 cm
Pressione dell'acqua	3,5 bar
Colore	Nero
Peso netto	6 kg

## 6. Avviso di smaltimento

### 6.1 Smaltimento e imballaggio

- Assicurarsi che l'imballaggio venga smaltito in modo appropriato in conformità con le linee guida e gli standard applicabili nella propria regione. In alcuni casi, l'imballaggio può essere costituito da sacchetti di plastica: prestare particolare attenzione che questi non cadano nelle mani dei bambini. Pericolo di soffocamento!

### 6.2 Smaltimento di vecchie apparecchiature

- I RAEE devono essere smaltiti in conformità con le linee guida e le normative locali per lo smaltimento dei rifiuti.
- Al termine della lunga vita del tuo articolo, ti preghiamo di smaltire correttamente le preziose materie prime in modo che possa avvenire un corretto riciclaggio. Se non sei sicuro di come procedere al meglio, le aziende locali di smaltimento dei rifiuti o i centri di riciclaggio saranno lieti di aiutarti.

**Il nostro numero del servizio clienti: +49 (0) 931-45232700**



## Dichiarazione di conformità UE

Noi

Canbolat Vertriebs GmbH, Gneisenaustraße 10-11, 97074 Würzburg, Germania

Con la presente dichiariamo che i dispositivi descritti di seguito sono conformi ai requisiti essenziali di sicurezza e salute pertinenti delle Direttive UE per la loro progettazione e costruzione, nonché per i design che immettiamo sul mercato.

Nome del prodotto: Arebos doccia solare con  
termometro Articolo n.: 4260627426331  
Numero modello: AR-HE-SD20LF

Se il dispositivo viene modificato senza il nostro consenso, la presente dichiarazione di conformità perde la sua validità.

Testato dopo:  
2001/95/CE (Sicurezza generale dei prodotti)

Data/Firma Produttore/Luogo:

Würzburg, 12.11.2021



Firma:  
Dipl.-Inform. (Univ.) Korhan Canbolat, Amministratore Delegato

Rappresentante di questo manuale di istruzioni/ Dati tecnici:  
Dipl.-Inform. (Univ.) Korhan Canbolat, Amministratore  
delegato

Indirizzo dell'ufficio:  
Canbolat Vertriebs  
GmbH, Gneisenaustraße  
10 – 11  
97074 Würzburg  
TELEFONO: +49 931 9080 3000  
FAX: +49 931 4523 2799  
E-mail: Info@arebos.de

L'indirizzo di restituzione si trova nell'impronta: [https:// www.arebos.de/impressum/](https://www.arebos.de/impressum/)

Codice fiscale per le vendite: DE 263752326  
Il tribunale dell'iscrizione nel registro delle imprese è Würzburg,  
HRB 10082 WEEE-Reg.-Nr. DE 61617071

# AREBOS

## Piaster da pavimento per doccia solare



Seguire tutte le precauzioni di sicurezza in questo manuale utente per garantire un uso sicuro.



**Grazie per la vostra fiducia in AREBOS.**



Pericolo di soffocamento a causa dei sacchetti di plastica! Tenete lontani i bambini!

### Istruzioni generali di sicurezza

- Rimuovere completamente l'articolo dalla confezione e verificare che non siano danneggiati/incrinati prima di utilizzare la piastra di base.
- Conservare le parti dell'imballaggio (pellicole, sacchetti di plastica, polistirolo, ecc.) solo in luoghi non accessibili ai bambini, in particolare ai neonati! Poiché le parti dell'imballaggio presentano spesso pericoli irrisconoscibili (ad es. rischio di soffocamento).

## Indicazioni

	<b>4260627426263</b>	<b>4260627428885</b>
	AR-HE-BP	AR-HE-BPN
<b>Colore</b>	Antracite	Marrone
<b>Materiale</b>	WPC	WPC
<b>Metriche</b>	101 * 63 * 5,5 cm	101 * 63 * 5,5 cm
<b>Peso</b>	2,5 kg	2,5 kg
<b>Ambito di consegna</b>	1x piastra di base 4 viti M8 * 38 mm 4 rondelle	1x piastra di base 4 viti M8 * 38 mm 4 rondelle

## Avviso di smaltimento

### Smaltimento e imballaggio

- Assicurarsi che l'imballaggio venga smaltito in modo appropriato in conformità con le linee guida e gli standard applicabili nella propria regione. In alcuni casi, l'imballaggio può essere costituito da sacchetti di plastica: prestare particolare attenzione per assicurarsi che questi non cadano nelle mani dei bambini. Pericolo di soffocamento!

**Il nostro numero del servizio clienti: +49 (0) 931-45232700**

Canbolat Vertriebs GmbH • Gneisenaustraße 10-11 • 97074 Würzburg

## Imprimere

Nome del prodotto: Piastra da pavimento per doccia  
solare Articolo n.: 4260627426263, 4260627428885  
Modellbezeichnung: AR-HE-BP, AR-HE-BPN

Se l'articolo viene modificato senza il nostro consenso, la presente dichiarazione di conformità perderà la sua validità.

Data/Firma Produttore/Luogo:

Würzburg, 02.10.2024



Firma:

Dipl.-Inform. (Univ.) Korhan Canbolat, Amministratore Delegato

Rappresentante di questo manuale di istruzioni/ Dati tecnici:

Dipl.-Inform. (Univ.) Korhan Canbolat, Amministratore  
delegato

Indirizzo dell'ufficio:

Canbolat Vertriebs GmbH  
Gneisenaustraße 10-11  
97074 Würzburg

L'indirizzo di restituzione si trova nell'impronta: [https:// www.arebos.de/impressum/](https://www.arebos.de/impressum/)  
numero di partita IVA: DE 263752326

Il tribunale dell'iscrizione nel registro delle imprese è Würzburg,  
HRB 10082 WEEE-Reg.-Nr. DE 61617071