

Originele gebruikershandleiding – EenREBOS zonnedouche met

# AREBOS

## Zonnedouche met thermometer (20L)

AR-HE-SD20LF



Volg alle veiligheidsinstructies in deze gebruikershandleiding om een veilig gebruik te garanderen.

CE

Bedankt voor uw vertrouwen in AREBOS.

# Inhoudsopgave

<b>1. Veiligheid .....</b>	<b>3</b>
1.1 Symbolsklarung .....	3
1.2 Algemene informatie.....	3
<b>2. Delen .....</b>	<b>4</b>
<b>3. Installatie .....</b>	<b>5</b>
<b>4. Gebruiken .....</b>	<b>6</b>
4.1 Eerste gebruik.....	6
4.2 Opmerkingen over gebruik.....	6
4.3 Na gebruik .....	7
4.4 Winterklaar maken .....	7
<b>5. Specificaties .....</b>	<b>7</b>
<b>6. Kennisgeving van verwijdering .....</b>	<b>8</b>
6.1 Afvoer en verpakking.....	8
6.2 Afvoer van oude apparatuur .....	8
<b>EU-conformiteitsverklaring .....</b>	<b>9</b>

Dank u voor uw aankoop van ons product. Lees deze gebruiksaanwijzing voordat u het product voor de eerste keer gebruikt. Als u het aan een derde doorgeeft, voeg dan de gebruiksaanwijzing toe.

# 1. Veiligheid

## 1.1 Symbolsklärung



Een CE-markering kan worden gebruikt om aan te geven dat een product voldoet aan de wettelijke bepalingen van Europese wettelijke normen en daarom binnen de Europese Gemeenschap mag worden verhandeld.



**Waarschuwing!** Lees de veiligheidsvoorschriften goed door. Het niet naleven van veiligheidsmaatregelen kan leiden tot ernstig letsel of schade. Bewaar de gebruiksaanwijzing goed.



**Aandacht!** Heet oppervlak!

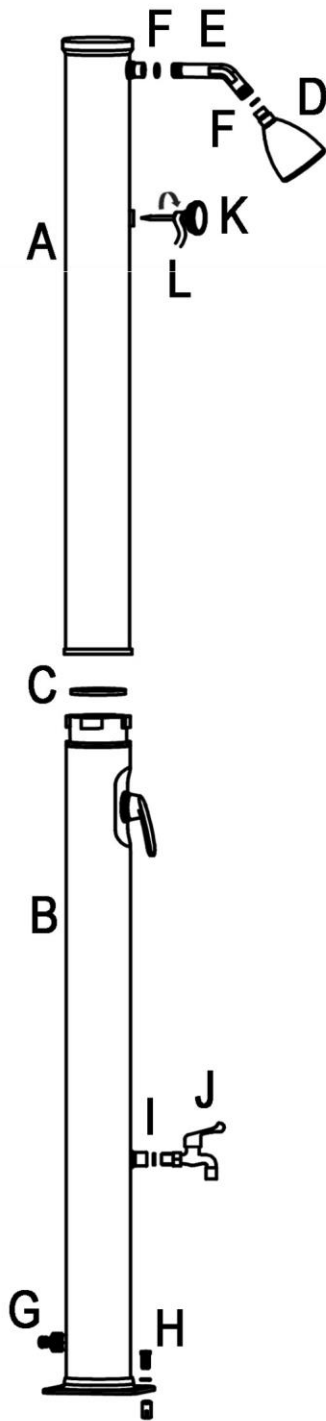




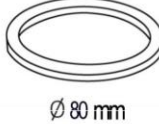




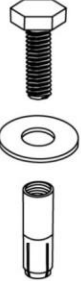

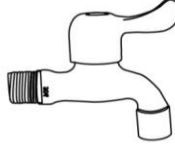
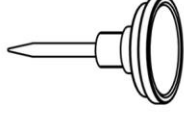

**Aandacht!** Heet water!

## 1.2 Algemene informatie

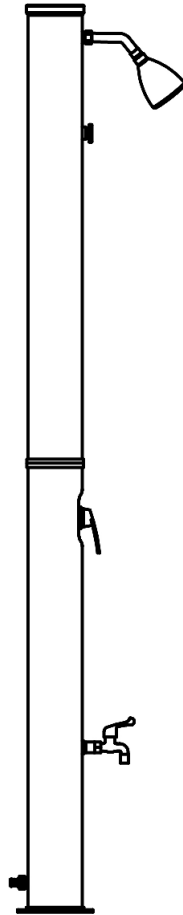
- Kies een positie voor de zonedouche die zoveel mogelijk zonlicht garandeert.
- Bouw de zonedouche op een betonnen plaat of houten oppervlak met behulp van de vier draadhulzen, vier schroeven en vier ringen.
- Gebruik geen zout of andere antivries die de douche kan beschadigen. Als je antivries gebruikt, heb je geen garantie meer.
- Aanbevolen waterdruk: 3,5 bar.
- Om brandwonden te voorkomen, moet u de douche altijd op koud water (blauw) zetten voordat u deze gebruikt om te douchen.
- Kinderen moeten onder toezicht staan van volwassenen, zodat ze zichzelf niet in brand steken.
- De watertemperatuur kan bij veel zonlicht oplopen tot 60°C. Om brandwonden te voorkomen, moet u ervoor zorgen dat de douche altijd op koud water (blauw) staat voordat u deze gebruikt om te douchen. Daarom moeten kinderen tijdens het douchen altijd onder toezicht staan van volwassenen, omdat ze zich kunnen verbranden.

## 2. Delen

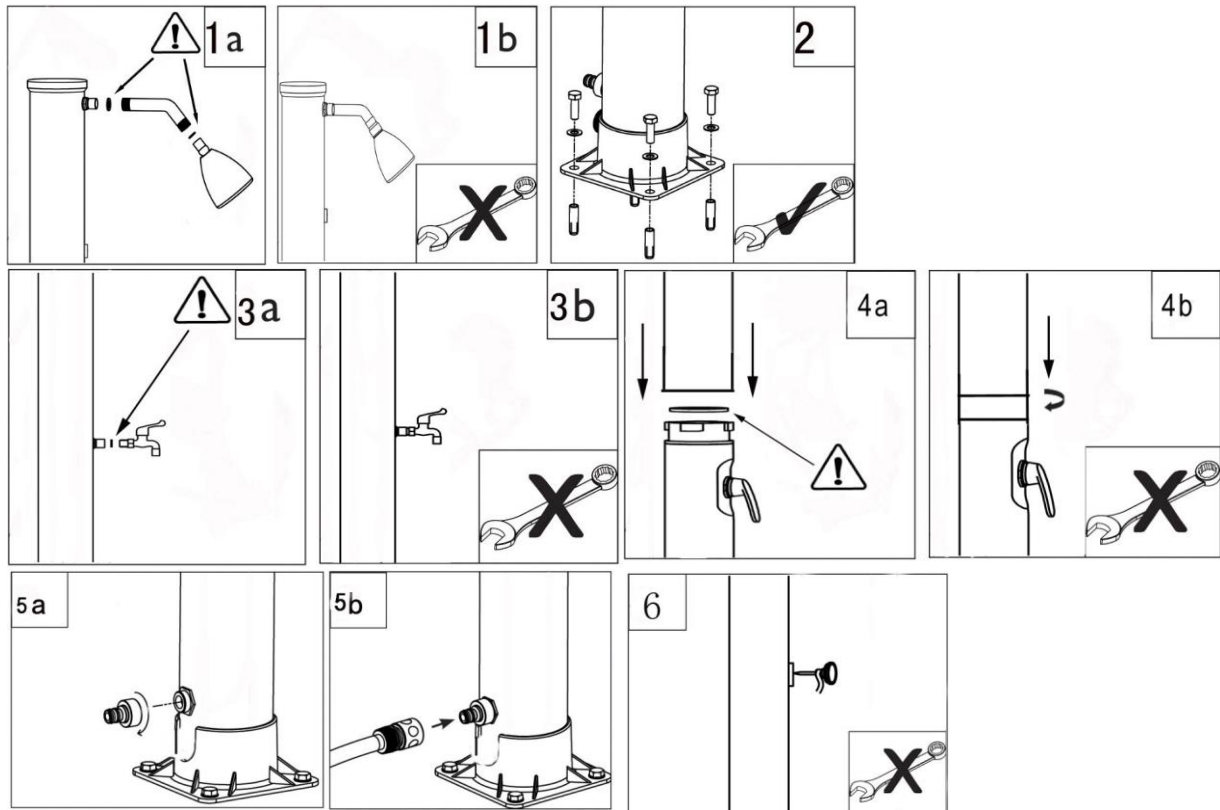


<p><b>A</b></p>  <p>1x</p>	<p><b>B</b></p>  <p>1x</p>	<p><b>C</b></p>  <p>Ø 80 mm</p> <p>1x</p>
<p><b>D</b></p>  <p>1x</p>	<p><b>E</b></p>  <p>1x</p>	<p><b>F</b></p>  <p>Ø 19 mm</p> <p>2x</p>
<p><b>G</b></p>  <p>1x</p>	<p><b>H</b></p>  <p>4x</p>	<p><b>I</b></p>  <p>Ø 19 mm</p> <p>1x</p>
<p><b>J</b></p>  <p>1x</p>	<p><b>K</b></p>  <p>1x</p>	<p><b>L</b></p>  <p>1x</p>

### 3. Installatie



- Installeer uw zonedouche op een plaats die zo lang mogelijk wordt blootgesteld aan direct zonlicht.
- 1. Sluit de douchekop aan op de douchepijp.  
**NOTITIE:** Gebruik hiervoor geen moersleutel. Vergeet de afdichtring niet.
- 2. Monteer de voet van de douche op een betonnen plaat of houten basis met vier bouten, moeren en afdichtringen. Het gebruik van een schroevendraaier wordt hiervoor aanbevolen.
- 3. Sluit de kraan aan op de douche voor het wassen van de voeten.
- 4. Plaats de O-ring in de gleuf van de onderste buis. Til de bovenste buis van de douche op de bodem. Draai de borgring tegen de klok in om de boven- en onderbuis stevig met elkaar te verbinden.  
**NOTITIE:** De regelaar en douchekop moeten in dezelfde richting wijzen.
- 5. Sluit de slangadapter aan op de douche-inlaat en sluit vervolgens de tuinslang aan op de slangadapter en de watertoevoer.
- 6. Plak wat teflontape op de schroefdraad van de thermometer. Sluit de thermometer vervolgens met de hand aan op de douche.



## 4. Gebruik

### 4.1 Eerste gebruik

1. Draai de douchehendel naar de **stand VOL HEET**.  
**Opmerking:** Het vullen van de slang met het ventiel in de warme stand zorgt ervoor dat er geen luchtballen in de douche komen te zitten. Deze procedure wordt alleen gebruikt voor het eerste gebruik.
2. Draai de watertoevoer naar de tuinslang open om de douche te vullen. Het duurt ongeveer 5 minuten om de douche vol te vullen.
3. Wanneer er water uit de douchekop stroomt, zet je de douche uit en begint het water op te warmen.
4. Afhankelijk van het zonlicht en de buitentemperatuur heeft de douche ongeveer drie uur nodig om het water volledig op te warmen.
5. **Waarschuwing:** Om brandwonden te voorkomen, draait u de douchehendel in de richting van koud water (blauw) voordat u gaat douchen. Stel vervolgens de gewenste temperatuur in.

### 4.2 Opmerkingen over gebruik

- Let op: Als u de zonnedouche langer dan 3 dagen niet heeft gebruikt, raden wij u aan het water 2 minuten te laten lopen voordat u het gebruikt om het water in de zonnepomp te vervangen. Stilstaand water in een warme omgeving kan een centrum zijn voor gevaarlijke bacteriën!

Let op: Stilstaand water in de tank komt niet meer overeen met de kwaliteit van het drinkwater!

- Aandacht:

Het water in de zonnetank kan heet worden door de zonnestralen. Wij raden u daarom aan om de koud-warme eengreepsmengkraan in het begin altijd in de middelste stand (tussen warm en koud) te zetten. Vervolgens kan deze op de gewenste temperatuur worden gedraaid.

1. Draai de koud-warme eengreepsmengkraan naar de "AAN"-stand en u kunt genieten van uw "solar" verwarmde water. Opmerking: De watertoevoer moet hoger worden gezet om de douche te laten werken
2. Sluit de watertoevoer naar de douche af als je klaar bent.

#### 4.3 Na gebruik

- De douche heeft geen aquastop. Daarom moet de inlaat na gebruik worden uitgeschakeld.

#### 4.4 Winterklaar maken

1. Draai de tuinslang uit en koppel deze los van de douche.
2. Open de hendel in de stand **FULL ON HOT** en laat het water uit de afvoeropening lopen (ongeveer 8 minuten).  
**Opmerking:** Draai niet aan de douchehendel terwijl het water wegloopt, anders stopt het water met weglopen.
3. Draai de borgring tegen de klok in om de boven- en onderbuis te scheiden. Schroef de onderste doucheslang los en giet het resterende water uit de slang.
4. Schone en droge douchedelen. Haal de douche naar binnen. Bewaar het in de winter op een droge en warme plaats en voorkom vorstschade.

#### **BELANGRIJK:**

- Gebruik in geen geval zout of andere antivries.
- Aanbevolen waterdruk: tot 3,5 bar.
- De douche mag in geen geval worden bediend via een extra pomp of een waterleidingbedrijf.
- Door de verwarming van het waterreservoir zet de inhoud uit. Hierdoor kan er water uit de douchekop lekken.
- Om blessures te voorkomen, zet je de douche altijd eerst aan in de stand "koud".
- Wanneer de douche voor het eerst wordt gebruikt, moet deze een paar minuten draaien om plastic geuren uit de douche te krijgen.

## 5. Specificaties

<b>Model</b>	<b>AR-HE-SD20LF</b>
Volume van de watertank	20 l
Watertemperatuur	Max. 60°C
Materiaal	Kunststof, verchroomd
Grootte van de douche	221 cm
Grootte van de douchemontageplaat	15 x 15 cm

Hoogte van de kraan	100 cm
Hoogte van de douchekop	200 cm
Diameter douchekop	7 cm cm
Waterdruk	3,5 staaf
Kleur	Zwart
Nettogewicht	6 kg

## **6. Kennisgeving van verwijdering**

### **6.1 Afvoer en verpakking**

- Zorg ervoor dat de verpakking op de juiste manier wordt afgevoerd in overeenstemming met de richtlijnen en normen die in uw regio van toepassing zijn. In sommige gevallen kan de verpakking bestaan uit plastic zakken - let er vooral op dat deze niet in handen van kinderen vallen. Er bestaat verstikkingsgevaar!

### **6.2 Afvoer van oude apparatuur**

- AEEA moet worden afgevoerd in overeenstemming met de richtlijnen en de voorschriften voor lokale afvalverwerking.
- Aan het einde van de lange levensduur van uw artikel, dient u de waardevolle grondstoffen op de juiste manier weg te gooien, zodat een goede recycling kan plaatsvinden. Als u niet zeker weet hoe u het beste te werk kunt gaan, helpen de plaatselijke afvalverwerkingsbedrijven of recyclingcentra u graag verder.

**Onze klantenservice: +49 (0) 931-45232700**



## EU-conformiteitsverklaring

Wij

Canbolat Vertriebs GmbH, Gneisenaustraße 10-11, 97074 Würzburg, Duitsland

Wij verklaren hierbij dat de hieronder beschreven apparaten voldoen aan de relevante essentiële veiligheids- en gezondheidseisen van de EU-richtlijnen vanwege hun ontwerp en constructie, evenals in de ontwerpen die wij op de markt brengen.

Naam van het product: Arebos Zonnedouche met  
Thermometer Artikelnummer: 4260627426331  
Modelnummer: AR-HE-SD20LF

Als het apparaat zonder onze toestemming wordt gewijzigd, verliest deze conformiteitsverklaring haar geldigheid.

Getest na:  
2001/95/EG (algemene productveiligheid)

Datum/handtekening Fabrikant/Locatie:

Würzburg, 12.11.2021



Handtekening:  
Dipl.-Inform. (Univ.) Korhan Canbolat, Gedelegeerd Bestuurder

Vertegenwoordiger van deze gebruiksaanwijzing/ technische gegevens: Dipl.-Inform. (Univ.) Korhan Canbolat, algemeen directeur

Adres van het kantoor:  
Canbolat Vertriebs  
GmbH, Gneisenaustraße  
10 – 11  
97074 Würzburg  
TELEFOON: +49 931 9080 3000  
FAX: +49 931 4523 2799  
E-mailadres: Info@arebos.de

Het retouradres vindt u in het impressum: [https:// www.arebos.de/impressum/](https://www.arebos.de/impressum/)

Omzetbelasting-identificatienummer: DE 263752326  
De rechtbank van het handelsregister is Würzburg, HRB 10082  
WEEE-Reg.-Nr. DE 61617071

# AREBOS

## Vloerplaat voor zonedouche



Volg alle veiligheidsmaatregelen in deze gebruikershandleiding om veilig gebruik te garanderen.

Bedankt voor uw vertrouwen in AREBOS.



Verstikkingsgevaar door plastic zakken!  
Houd kinderen uit de buurt!

### Algemene veiligheidsinstructies

- Haal het artikel volledig uit de verpakking en controleer het op beschadigingen/barsten voordat u de grondplaat gebruikt.
- Bewaar verpakkingsonderdelen (folies, plastic zakken, polystyreen, enz.) alleen op plaatsen die niet toegankelijk zijn voor kinderen, vooral baby's! Omdat verpakkingsonderdelen vaak onherkenbare gevaren met zich meebrengen (bijv. verstikkingsgevaar).

## Specificaties

	<b>4260627426263</b>	<b>4260627428885</b>
	AR-HE-BP	AR-HIJ-BPN
<b>Kleur</b>	Antraciet	Bruin
<b>Materiaal</b>	WPC	WPC
<b>Statistieken</b>	101*63*5.5cm	101*63*5.5cm
<b>Gewicht</b>	2,5 kg	2,5 kg
<b>Omvang van de levering</b>	1x bodemplaat 4x M8*38mm schroeven 4x ringen	1x bodemplaat 4x M8*38mm schroeven 4x ringen

## Kennisgeving van verwijdering

### Afvoer en verpakking

- Zorg ervoor dat de verpakking op de juiste manier wordt afgevoerd in overeenstemming met de richtlijnen en normen die in uw regio van toepassing zijn. In sommige gevallen kan de verpakking bestaan uit plastic zakken - zorg er vooral voor dat deze niet in handen van kinderen vallen. Er bestaat verstikkingsgevaar!

**Onze klantenservice: +49 (0) 931-45232700**

Canbolat Vertriebs GmbH • Gneisenaustraße 10-11 • 97074 Würzburg

# Afdruk

Naam van het product: De zonneplaat van de Douchevloer

Artikelnummer: 4260627426263, 4260627428885

Modellbezeichnung: AR-HE-BP, AR-HE-BPN

Als het artikel zonder onze toestemming wordt gewijzigd, verliest deze conformiteitsverklaring haar geldigheid.

Datum/handtekening Fabrikant/Locatie:

Würzburg, 02.10.2024



Handtekening:

Dipl.-Inform. (Univ.) Korhan Canbolat, Gedelegeerd Bestuurder

Vertegenwoordiger van deze gebruiksaanwijzing/ technische gegevens: Dipl.-Inform. (Univ.) Korhan Canbolat, algemeen directeur

Adres van het kantoor:

Canbolat Vertriebs GmbH

Gneisenaustraße 10-11

97074 Würzburg

Het retouradres vindt u in het impressum: [https:// www.arebos.de/impressum/](https://www.arebos.de/impressum/) BTW-identificatienummer: DE 263752326

De rechtbank van het handelsregister is Würzburg, HRB 10082

WEEE-Reg.-Nr. DE 61617071