

Oryginalna instrukcja obsługi – Prysznic solarny REBOS z termometrem

# AREBOS

## Prysznic solarny z termometrem (20L)

AR-HE-SD20LF



Postępuj zgodnie ze wszystkimi instrukcjami bezpieczeństwa zawartymi w niniejszej instrukcji obsługi, aby zapewnić bezpieczne użytkowanie.

CE

Dziękujemy za zaufanie, jakim obdarzyli Państwo firmę AREBOS.

# Spis treści

<b>1. Bezpieczeństwo .....</b>	<b>3</b>
1.1 Symbolsklärung .....	3
1.2 Informacje ogólne .....	3
<b>2. Części .....</b>	<b>4</b>
<b>3. Instalacja .....</b>	<b>5</b>
<b>4. Używać .....</b>	<b>6</b>
4.1 Pierwsze użycie .....	6
4.2 Uwagi dotyczące użytkowania .....	6
4.3 Po użyciu .....	7
4.4 Zimowanie .....	7
<b>5. Specyfikacje .....</b>	<b>7</b>
<b>6. Zawiadomienie o utylizacji .....</b>	<b>8</b>
6.1 Utylizacja i pakowanie .....	8
6.2 Utylizacja starego sprzętu .....	8
<b>Deklaracja zgodności UE .....</b>	<b>9</b>

Dziękujemy za zakup naszego produktu. Prosimy o zapoznanie się z niniejszą instrukcją obsługi przed pierwszym użyciem produktu. W przypadku przekazania go osobie trzeciej należy dołączyć instrukcję obsługi.

# 1. Bezpieczeństwo

## 1.1 Symbolsklärung



Oznakowanie CE może być używane do wskazania, że produkt jest zgodny z przepisami prawnymi europejskich norm prawnych i dlatego może być przedmiotem handlu we Wspólnocie Europejskiej.



**Ostrzeżenie!** Przeczytaj uważnie przepisy bezpieczeństwa. Nieprzestrzeganie środków ostrożności może prowadzić do poważnych obrażeń lub uszkodzeń. Instrukcję obsługi należy przechowywać w bezpiecznym miejscu.



**Uwaga!** Gorąca powierzchnia!

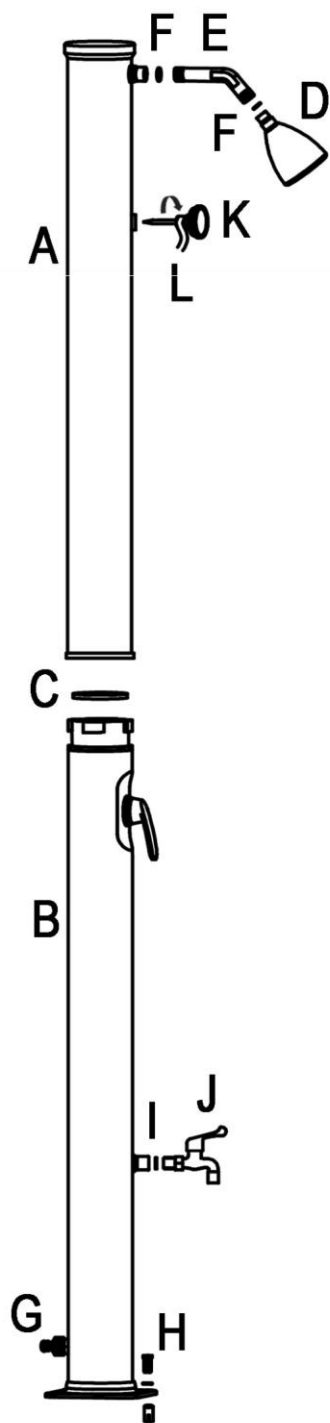




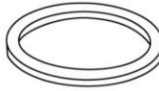



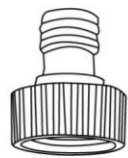
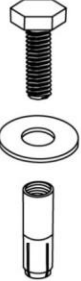

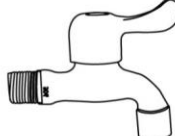
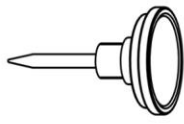

**Uwaga!** Gorąca woda!

## 1.2 Informacje ogólne

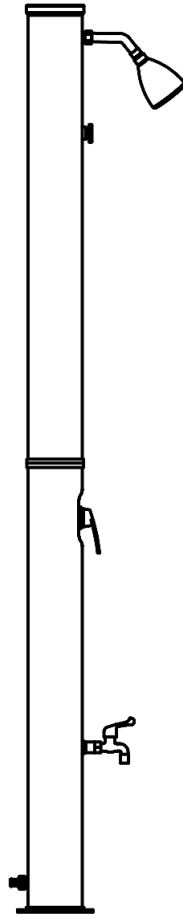
- Wybierz pozycję prysznica słonecznego, która gwarantuje jak najwięcej światła słonecznego.
- Zbuduj prysznic solarny na płycie lub drewnianej powierzchni za pomocą czterech gwintowanych tulei, czterech i czterech podkładek.
- Nie używaj soli ani innych płynów niezamarzających, które mogłyby uszkodzić prysznic. Jeśli używasz płynu niezamarzającego, nie masz już gwarancji.
- Zalecane ciśnienie wody: 3,5 bara.
- Aby uniknąć oparzeń, zawsze ustawiaj prysznic na zimną wodę (niebieską) przed użyciem go do prysznica.
- Dzieci powinny być nadzorowane przez dorosłych, aby nie dokonały samospalenia.
- Temperatura wody może osiągnąć 60°C w dużym nasłonecznieniu. Aby uniknąć oparzeń, upewnij się, że prysznic jest zawsze ustawiony na zimną wodę (niebieską) przed użyciem go do prysznica. Dlatego dzieci powinny być zawsze pod nadzorem dorosłych podczas kąpieli, ponieważ mogą się poparzyć.

## 2. Części

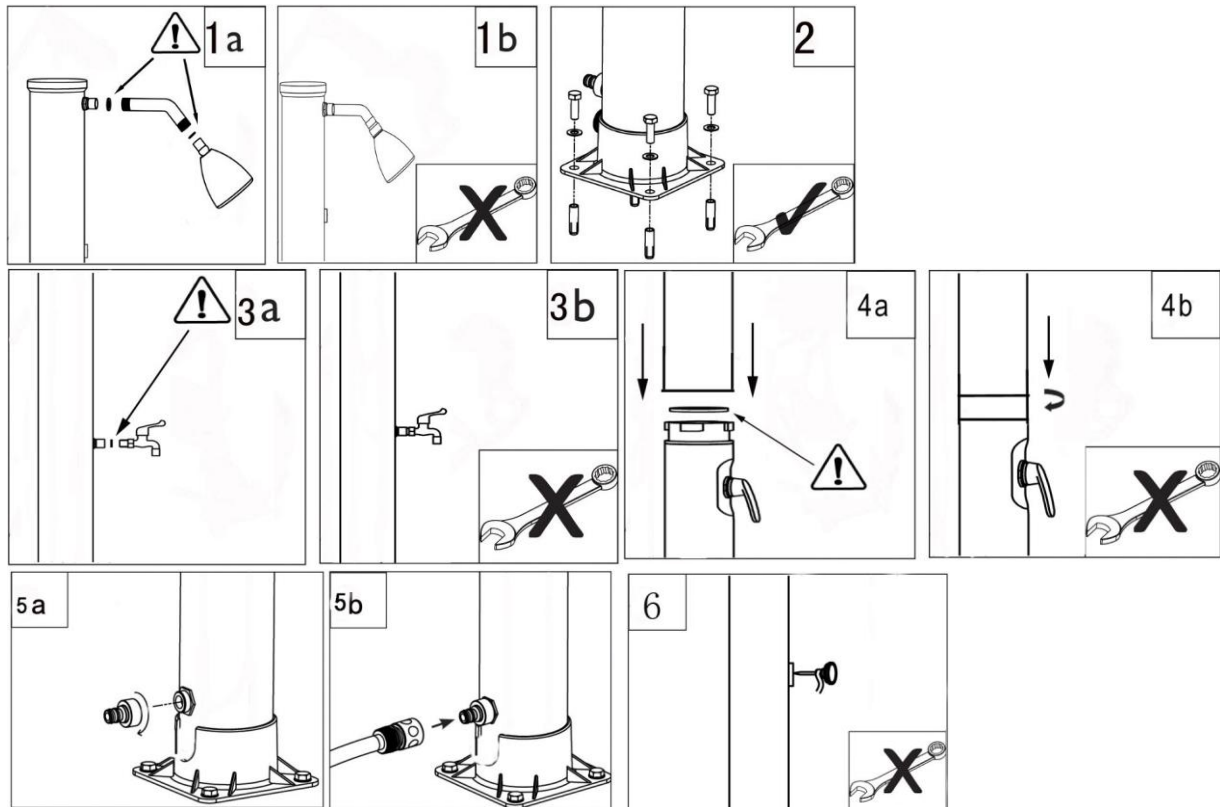


<b>A</b>  1x	<b>B</b>  1x	<b>C</b>  Ø 80 mm 1x
<b>D</b>  1x	<b>E</b>  1x	<b>F</b>  Ø 19 mm 2x
<b>G</b>  1x	<b>H</b>  4x	<b>I</b>  Ø 19 mm 1x
<b>J</b>  1x	<b>K</b>  1x	<b>L</b>  1x

### 3. Instalacja



- Zainstaluj prysznic solarny w miejscu, które będzie narażone na bezpośrednie działanie promieni słonecznych tak długo, jak to możliwe.
- 1. Podłącz głowicę prysznicową do rury prysznicowej.  
**UWAGA:** Nie używaj do tego klucza. Nie zapomnij o pierścieniu uszczelniającym.
- 2. Zamontuj stopę prysznicową do płyty lub drewnianej podstawy za pomocą czterech, nakrętek i pierścieni uszczelniających. W tym celu zaleca się użycie śrubokręta.
- 3. Podłącz kran do prysznicowej w celu umycia stóp.
- 4. Umieść O-ring w szczelinie dolnej rury. Podnieś górną rurkę prysznicową na dół. Obróć pierścień ustalający w kierunku przeciwnym do ruchu wskazówek zegara, aby bezpiecznie połączyć górną i dolną rurkę.  
**UWAGA:** Regulator i głowica prysznicowa muszą być skierowane w tym samym kierunku.
- 5. Podłącz adapter węży do wlotu prysznicowej, a następnie podłącz węży ogrodowy do adaptera węży i dopływu wody.
- 6. Umieść trochę taśmy teflonowej na gwincie termometru. Następnie ręcznie podłącz termometr do prysznicowej.



## 4. Posługiwać się

### 4.1 Pierwsze użycie

1. Przekręć uchwyt prysznica do pozycji **FULL HOT**.  
**Uwaga:** Napełnienie węża zaworem w pozycji gorącej zapewnia, że pod prysznicem nie zostaną uwięzione pęcherzyki powietrza. Ta procedura jest stosowana tylko do pierwszego użycia.
2. Włącz dopływ wody do węża ogrodowego, aby napełnić prysznic. Napełnienie prysznica zajmuje około 5 minut.
3. Gdy woda wypłynie z głowicy prysznicowej, wyłącz prysznic, a woda zacznie się nagrzewać.
4. W zależności od nasłonecznienia i temperatury zewnętrznej prysznic potrzebuje około trzech godzin, aby w pełni podgrzać wodę.
5. **Ostrzeżenie:** Aby uniknąć poparzenia, przed wzięciem prysznica przekręć uchwyt prysznica w kierunku zimnej wody (niebieskiej). Następnie ustaw żądaną temperaturę.

### 4.2 Uwagi dotyczące użytkowania

- Uwaga: Jeśli nie korzystałeś z prysznica solarnego przez ponad 3 dni, zalecamy odkręcenie wody na 2 minuty przed użyciem w celu wymiany wody w zbiorniku solarnym. Stojąca woda w ciepłym środowisku może być centrum niebezpiecznych bakterii!

Uwaga: Stojąca woda w zbiorniku nie odpowiada już jakości wody pitnej!

- Uwaga:

Woda w zbiorniku solarnym może stać się gorąca z powodu promieni słonecznych. Dlatego zalecamy, aby na początku zawsze ustawiać jednouchwytową baterię zimno-ciepłą w pozycji środkowej (między gorącym a zimnym). Następnie można go obrócić do żądanej temperatury.

1. Przekręć zimno-ciepłą baterię jednouchwytową do pozycji "ON" i możesz cieszyć się "słoneczną" podgrzaną wodą. Uwaga: Aby prysznic działał, dopływ wody musi być zwiększony
2. Wyłącz dopływ wody do prysznica, gdy skończysz.

#### 4.3 Po użyciu

- Prysznic nie posiada aqua stop. W związku z tym wlot należy wyłączyć po użyciu.

#### 4.4 Zimowanie

1. Wyłącz wąż ogrodowy i odłącz go od prysznica.
2. Otwórz uchwyt w pozycji **FULL ON HOT** i pozwól, aby woda spłynęła z otworu odpływowego (około 8 minut).  
**Uwaga:** Nie obracaj uchwyty prysznica, gdy woda spływa, w przeciwnym razie woda przestanie płynąć.
3. Obróć pierścień ustalający w kierunku przeciwnym do ruchu wskazówek zegara, aby oddzielić górną i dolną rurkę. Odkręć dolny wąż prysznicowy i wylej pozostałą wodę z węża.
4. Wyczyść i osusz części prysznica. Przynieś prysznic do domu. Przechowuj go zimą w suchym i ciepłym miejscu i unikaj uszkodzeń spowodowanych mrozem.

#### WAŻNY:

- Pod żadnym pozorem nie używaj soli ani innych środków przeciw zamarzaniu.
- Zalecane ciśnienie wody: do 3,5 bar.
- W żadnym wypadku prysznic nie może być obsługiwany za pomocą dodatkowej pompy lub domowych wodociągów.
- Podgrzanie zbiornika na wodę powoduje rozszerzanie się zawartości. Pozwala to na wyciek wody z głowicy prysznicowej.
- Aby zapobiec obrażeniom, zawsze najpierw włączaj prysznic w "zimnym" ustawieniu.
- Przy pierwszym użyciu prysznica powinien on działać przez kilka minut, aby usunąć plastikowe zapachy z prysznica.

## 5. Specyfikacje

<b>Model</b>	<b>AR-HE-SD20LF</b>
Objętość zbiornika na wodę	20 l
Temperatura wody	Max. 60°C
Materiał	Tworzywo sztuczne, chromowane
Wielkość prysznica	221 cm
Rozmiar płyty montażowej prysznica	15 x 15 cm

Wysokość kranu	100 cm
Wysokość głowicy prysznicowej	200 cm
Średnica głowicy prysznicowej	7 cm
Ciśnienie wody	3,5 bara
Kolor	Czarny
Waga netto	6 kg

## 6. Zawiadomienie o utylizacji

### 6.1 Utylizacja i pakowanie

- Upewnij się, że opakowanie jest utylizowane w odpowiedni sposób, zgodnie z wytycznymi i normami obowiązującymi w Twoim regionie. W niektórych przypadkach opakowanie może składać się z toreb foliowych – należy szczególnie uważać, aby nie wpadły one w ręce dzieci. Istnieje ryzyko uduszenia!

### 6.2 Utylizacja starego sprzętu

- WEEE należy utylizować zgodnie z wytycznymi i przepisami dotyczącymi lokalnej utylizacji odpadów.
- Pod koniec długiej żywotności przedmiotu należy odpowiednio zutylizować cenne surowce, aby mógł odbyć się właściwy recykling. Jeśli nie masz pewności, jak najlepiej postępować, lokalne firmy zajmujące się utylizacją odpadów lub centra recyklingu chętnie Ci pomogą.

**Nasz numer obsługi klienta: +49 (0) 931-45232700**



## Deklaracja zgodności UE

My

Canbolat Vertriebs GmbH, Gneisenaustraße 10-11, 97074 Würzburg, Niemcy

Niniejszym oświadczamy, że opisane poniżej urządzenia są zgodne z odpowiednimi zasadniczymi wymaganiami w zakresie bezpieczeństwa i ochrony zdrowia określonymi w dyrektywach UE ze względu na ich konstrukcję i konstrukcję, a także w projektach, które wprowadzamy na rynek.

Nazwa produktu: Prysznic słoneczny Arebos z termometrem  
Przedmiot nr 4260627426331  
Model: AR-HE-SD20LF

Jeśli urządzenie zostanie zmodyfikowane bez naszej zgody, niniejsza deklaracja zgodności traci swoją ważność.

Testowane po:  
2001/95/WE (Ogólne bezpieczeństwo produktów)

Data/Podpis Producent/Lokalizacja:

Würzburg, 12.11.2021



Podpis:  
Dipl.-Inform. (Univ.) Korhan Canbolat, Dyrektor Zarządzający

Przedstawiciel niniejszej instrukcji obsługi/ danych technicznych: Dipl.-Inform. (Univ.) Korhan Canbolat, Dyrektor Zarządzający

Adres biura:  
Canbolat Vertriebs  
GmbH, Gneisenaustraße  
10 – 11  
97074 Würzburg  
TELEFON: +49 931 9080 3000  
FAKS: +49 931 4523 2799  
E-mail: Info@arebos.de

Adres zwrotny znajduje się w stopce redakcyjnej: [https:// www.arebos.de/impressum/](https://www.arebos.de/impressum/)

Adres zwrotny znajduje się w nadruku: DE 263752326  
Sądem właściwym dla wpisu do rejestru handlowego jest  
Würzburg, HRB 10082 WEEE-Reg.-Nr. DE 61617071

# AREBOS

## Pysznic podłogowy



Przestrzegaj wszystkich środków ostrożności zawartych w niniejszej instrukcji obsługi, aby zapewnić bezpieczne użytkowanie.

Rysunki w tej instrukcji mogą nie pasować do oryginalnego obiektu.

Dziękujemy za zaufanie, jakim obdarzyliście firmę AREBOS.

## Spis treści

Ogólne instrukcje bezpieczeństwa .....	3
Instrukcja montażu .....	3
Specyfikacje .....	4
Opieka.....	4
Instrukcje dotyczące utylizacji .....	4
Utylizacja i pakowanie .....	4
Impressum.....	5

**Dziękujemy za zakup naszego produktu. Prosimy o uważne przeczytanie instrukcji obsługi przed**

**pierwszym użyciem produktu. Jeśli udostępniasz produkt osobie trzeciej, do niniejszej instrukcji obsługi należy dołączyć**



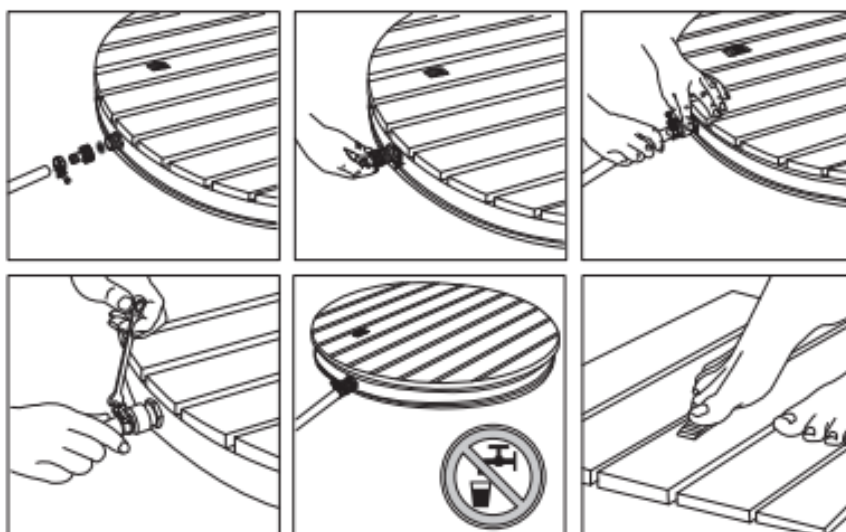
Ryzyko zadławienia się plastikowymi torbami!  
Trzymaj dzieci z daleka!

## Ogólne instrukcje bezpieczeństwa

- Wyjmij przedmiot całkowicie z opakowania i sprawdź, czy nie jest uszkodzony/rozdarty przed użyciem.
- Przechowuj części opakowań (folie, torby foliowe, styropian itp.) tylko w miejscach niedostępnych dla dzieci, zwłaszcza niemowląt! Ponieważ części opakowania często stwarzają nierozpoznawalne zagrożenia (np. ryzyko uduszenia).

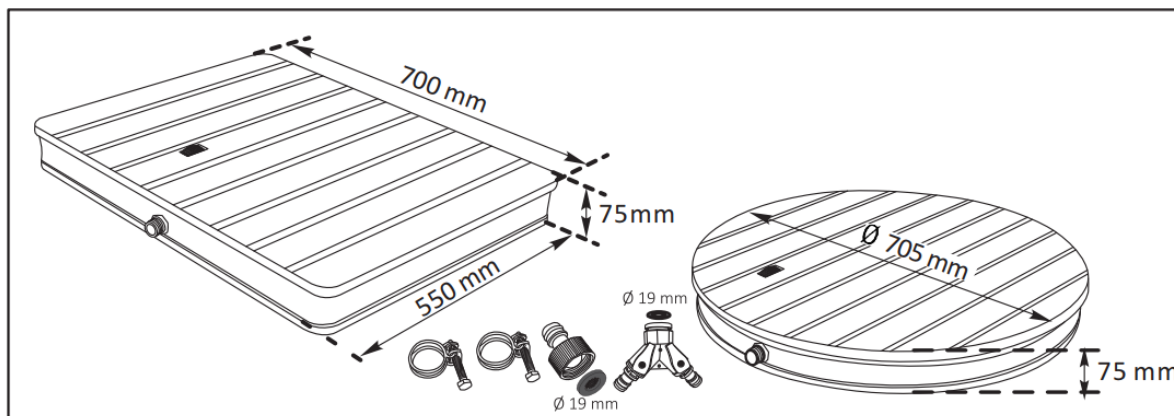
## Instrukcja montażu

1. Ustaw pysznic podłogowy i podłącz wąż ogrodowy za pomocą adaptera i metalowego zacisku.
2. Użyj dostarczonego adaptera i podłącz go do zaworu wlotowego.
3. W razie potrzeby przymocuj wąż ogrodowy za pomocą metalowego zacisku.
4. Dokręć metalowy zacisk za pomocą klucza.
5. Pysznic podłogowy można elastycznie umieścić w dowolnym miejscu w ogrodzie.
6. Dzięki wbudowanemu dolnemu pokrętle można nie tylko włączać i wyłączać dysze wodne, ale także regulować wysokość fontanny.



## Specyfikacje

	4252023117326	4252023117685
Materiał	Aluminium / WPC	Aluminium / WPC
wymiary produktu	700 mm x 550 mm x 75 mm	705 mm x 75 mm
Formularz	Kanciasty	Okrągły



## Opieka

Do regularnego czyszczenia prysznica podłogowego zalecamy neutralny środek czyszczący i miękką szczotkę lub ściereczkę do czyszczenia. Detergenty należy usunąć wystarczająco przejrzystą wodą. Zaleca się czyszczenie wodą i szczotką w celu usunięcia smarów, takich jak biofilm, liście, piasek, kamienie itp.

## Instrukcje dotyczące utylizacji

### Utylizacja i pakowanie

- Upewnij się, że opakowanie jest odpowiednio utylizowane, zgodnie z wytycznymi i normami obowiązującymi w Twoim regionie. Część opakowań może składać się z toreb foliowych – należy zachować szczególną ostrożność, aby były one niedostępne dla dzieci. Istnieje ryzyko uduszenia!

**Nasz numer obsługi klienta: +49 (0) 931-45232700**

Canbolat Vertriebs GmbH • Gneisenaustraße 10-11 • 97074 Würzburg

## Impressum

Nazwa produktu: Pysznic podłogowy  
Kod producenta: 4252023117326 4252023117685  
Numer modelu: AR-HE-BSCE AR-HE-BSCRA

Jeśli urządzenie zostanie zmodyfikowane bez naszej zgody, niniejsza deklaracja zgodności traci ważność.

Data/podpis Producent/Lokalizacja:

Würzburg, 20.12.2023



Podpis:  
Dipl.-Inform. (Univ.) Korhan Canbolat, Dyrektor Zarządzający

Przedstawiciel niniejszej instrukcji obsługi/danych technicznych:  
Dipl.-Inform. (Univ.) Korhan Canbolat, Dyrektor Zarządzający

Adres biura:  
Canbolat Vertriebs GmbH  
ul. Gneisenaustraße 10-11  
97074 Würzburg

Adres zwrotny znajduje się w stopce redakcyjnej: <https://www.arebos.de/impressum/>  
Numer identyfikacji podatkowej VAT: DE 263752326  
Sądem właściwym do wpisu do rejestru handlowego jest Würzburg, HRB 10082  
WEEE-Reg.-No. DE 61617071