

Original bruksanvisning – EnREBOS soldusch med termometer

AREBOS

Soldusch med termometer (20L)

AR-HE-SD20LF



Följ alla säkerhetsinstruktioner i denna bruksanvisning för att säkerställa säker användning.

CE

Tack för ditt förtroende för AREBOS.

Innehållsförteckning

1. Säkerhet	3
1.1 Symbolerklärning	3
1.2 Allmän information	3
2. Delar	4
3. Installation	5
4. Använda	6
4.1 Första användningen	6
4.2 Anmärkningar om användning	6
4.3 Efter användning	7
4.4 Vinterförbereder	7
5. Specifikationer	7
6. Meddelande om avfallshantering	8
6.1 Avfallshantering och förpackning	8
6.2 Kassering av gammal utrustning	8
EU-försäkran om överensstämmelse	9

Tack för att du köpte vår produkt. Läs denna bruksanvisning innan du använder produkten för första gången. Om du lämnar den vidare till en tredje part, vänligen inkludera bruksanvisningen.

1. Säkerhet

1.1 Symbolerklärning



En CE-märkning kan användas för att indikera att en produkt överensstämmer med de rättsliga bestämmelserna i europeiska rättsliga standarder och därför får handlas inom Europeiska gemenskapen.



Varning! Läs säkerhetsföreskrifterna noggrant. Underlåtenhet att följa säkerhetsföreskrifterna kan leda till allvarliga personskador eller skador. Förvara bruksanvisningen på ett säkert sätt.



Uppmärksamhet! Het yta!

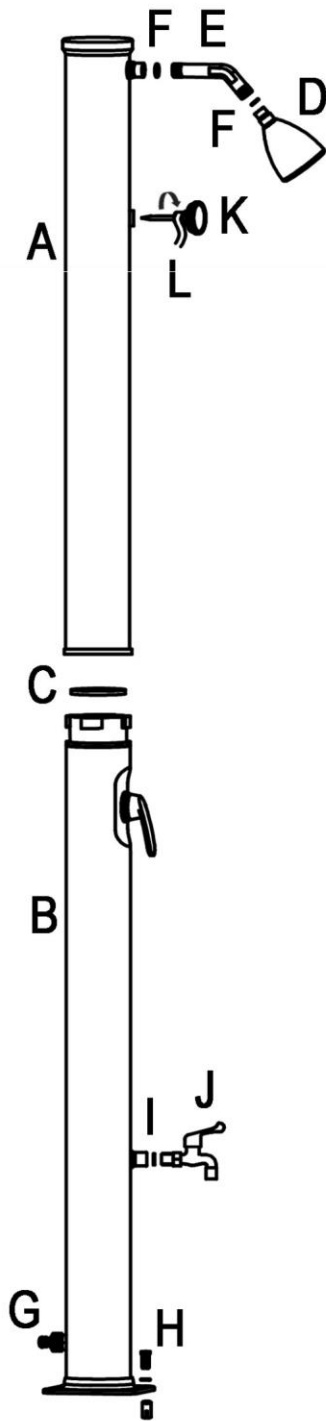








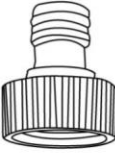


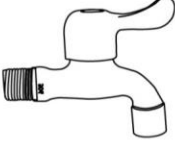
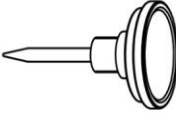

Uppmärksamhet! Varmvatten!

1.2 Allmän information

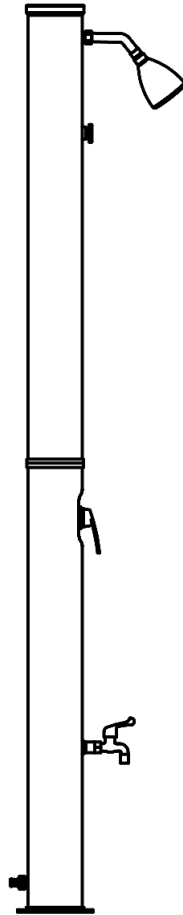
- Välj en position för solduschen som garanterar så mycket solljus som möjligt.
- Bygg solduschen på en betongplatta eller träyta med hjälp av de fyra gängade hylsan, fyra skruvarna och fyra brickorna.
- Använd inte salt eller annat frostskyddsmedel som kan skada duschen. Om du använder frostskyddsmedel har du inte längre någon garanti.
- Rekommenderat vattentryck: 3,5 bar.
- För att undvika brännskador, ställ alltid in duschen på kallt vatten (blått) innan du använder den för att duscha.
- Barn bör övervakas av vuxna så att de inte bränner sig själva.
- Vattentemperaturen kan nå 60°C i starkt solljus. För att undvika brännskador, se till att duschen alltid är inställd på kallt vatten (blått) innan du använder den för att duscha. Därför bör barn alltid övervakas av vuxna när de duschar, eftersom de kan bränna sig.

2. Delar

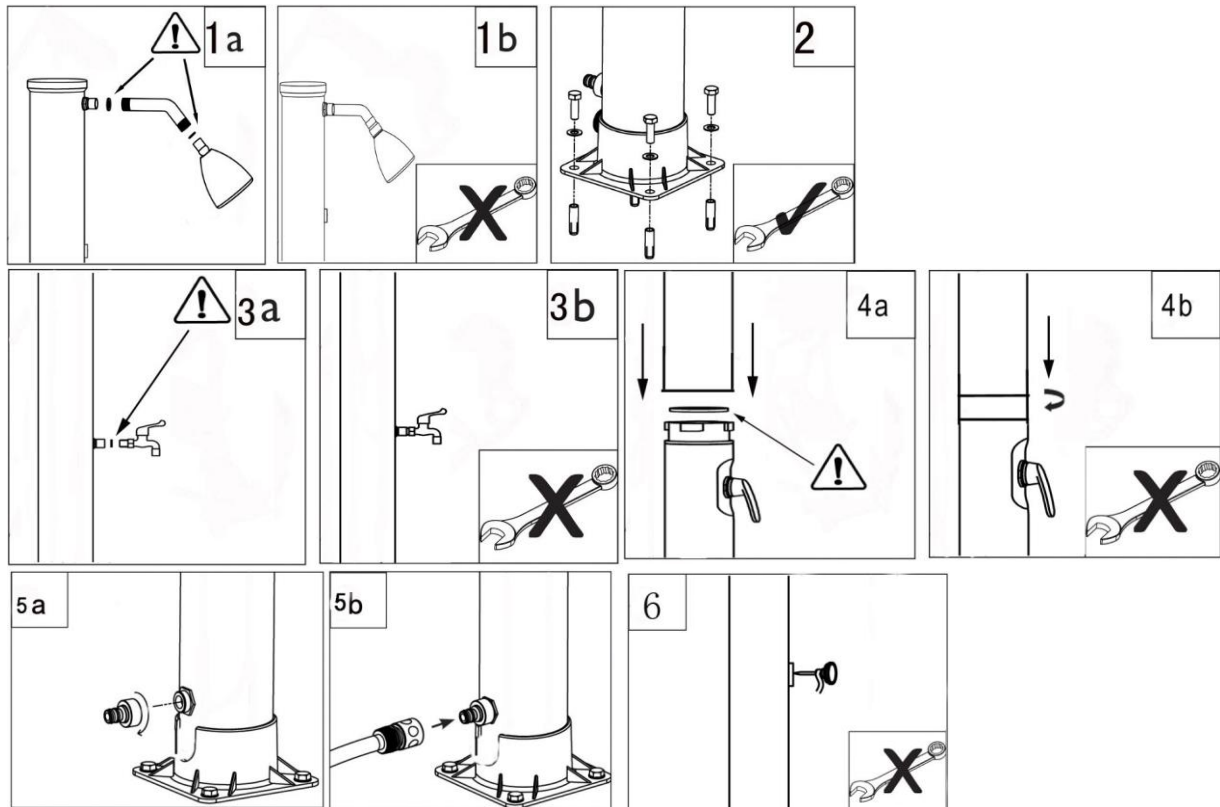


A  1x	B  1x	C  Ø 80 mm 1x
D  1x	E  1x	F  Ø 19 mm 2x
G  1x	H  4x	I  Ø 19 mm 1x
J  1x	K  1x	L  1x

3. Installation



- Installera din soldusch på en plats som kommer att utsättas för direkt solljus så länge som möjligt.
1. Anslut duschhuvudet och med duschröret.
OBS: Använd inte en skiftnyckel för detta. Glöm inte tätningsringen.
 2. Montera duschens fot på en betongplatta eller träbas med fyra bultar, muttrar och tätningsringar. Användning av en skruvmejsel rekommenderas för detta ändamål.
 3. Anslut kranen till duschen för fottvätt.
 4. Placera O-ringen i skåran på bottenröret. Lyft upp duschens övre rör på botten. Vrid låsringen moturs för att säkert ansluta de övre och nedre rören.
OBS: Regulatorn och duschhuvudet måste vara vända åt samma håll.
 5. Anslut slangadaptorn till duschinloppet och anslut sedan trädgårdsslangen till slangadaptorn och vattenförsörjningen.
 6. Placera lite teflontejp på termometerens gänga. Anslut sedan termometern till duschen för hand.



4. Använd

4.1 Första användningen

1. Vrid duschhandtaget till läget **FULL HOT**.
Notera: Att fylla slangen med ventilen i varmt läge säkerställer att inga luftbubblor fastnar i duschen. Denna procedur används endast för första användningen.
2. Slå på vattentillförseln till trädgårdsslangen för att fylla duschen. Det tar ca 5 minuter att fylla upp duschen.
3. När vatten rinner ut ur duschhuvudet, stäng av duschen och vattnet börjar värmas upp.
4. Beroende på solljus och utomhustemperatur behöver duschen cirka tre timmar för att värma upp vattnet helt.
5. **Varning:** För att undvika skållning, vrid duschhandtaget mot kallt vatten (blått) innan du duschar. Ställ sedan in önskad temperatur.

4.2 Anmärkningar om användning

- Observera: Om du inte har använt solduschen på mer än 3 dagar rekommenderar vi att du låter vattnet rinna i 2 minuter innan du använder den för att byta ut vattnet i soltankarna. Stillastående vatten i en varm miljö kan vara ett centrum för farliga bakterier!

Observera: Stillastående vatten i tanken motsvarar inte längre dricksvattenkvaliteten!

- Uppmärksamhet:

Vattnet i soltanken kan bli varmt på grund av solens strålar. Vi rekommenderar därför att du alltid placerar den kall-varma ettgreppsblandaren i mittläget (mellan varmt och kallt) i början. Sedan kan den vridas till önskad temperatur.

1. Vrid den kallvarma engreppsblandaren till "ON"-läget och du kan njuta av ditt "solära" uppvärmda vatten. Notera: Vatteninflödet måste skruvas upp för att duschen ska fungera
2. Stäng av vattentillförseln till duschen när du är klar.

4.3 Efter användning

- Duschen har inget vattenstopp. Följaktligen måste inloppet stängas av efter användning.

4.4 Vinterförbereder

1. Stäng av trädgårdsslangen och koppla bort den från duschen.
2. Öppna handtaget i **läget FULL ON HOT** och låt vattnet rinna ut ur avloppshålet (cirka 8 minuter).
Notera: Vrid inte duschhandtaget medan vattnet rinner ut, annars slutar vattnet att rinna ut.
3. Vrid låsringen moturs för att separera de övre och nedre rören. Skruva loss den nedre duschslangen och håll ut det återstående vattnet ur slangen.
4. Rengör och torka duschdelarna. Ta med duschen inomhus. Förvara den på en torr och varm plats på vintern och undvik frostsador.

VIKTIG:

- Använd inte salt eller annat frostskyddsmedel under några omständigheter.
- Rekommenderat vattentryck: upp till 3,5 bar.
- Duschen får under inga omständigheter manövreras via en extra pump eller hushållsvattenverk.
- Uppvärmningen av vattentanken gör att innehållet expanderar. Detta gör att vatten kan läcka ut ur duschhuvudet.
- För att förhindra skador, slå alltid på duschen i "kall" inställning först.
- När duschen används för första gången bör den köras i några minuter för att få ut plastluk ut ur duschen.

5. Specifikationer

Modell	AR-HE-SD20LF
Vattentankens volym	20 l
Vattentemperatur	Max. 60°C
Material	Plast, förkromad
Storlek på duschen	221 cm
Storlek på duschens monteringsplatta	Storlek 15 x 15 cm

Kranens höjd	100 cm
Höjd på duschhuvudet	200 cm
Diameter duschhuvud	7 cm
Vattentryck	3.5 bar
Färg	Svart
Nettovikt	6 kg

6. Meddelande om avfallshantering

6.1 Avfallshantering och förpackning

- Se till att förpackningen kasseras på lämpligt sätt i enlighet med de riktlinjer och standarder som gäller i din region. I vissa fall kan förpackningen bestå av plastpåsar - var särskilt försiktig så att dessa inte hamnar i händerna på barn. Det finns risk för kvävning!

6.2 Kassering av gammal utrustning

- WEEE måste kasseras i enlighet med riktlinjerna och föreskrifterna för lokal avfallshantering.
- Vid slutet av den långa livslängden för ditt föremål, kassera de värdefulla råvarorna på rätt sätt så att korrekt återvinning kan ske. Om du inte är säker på hur du bäst ska gå tillväga, hjälper de lokala avfallshanteringsföretagen eller återvinningscentralerna gärna till.

Vårt kundtjänstnummer: +49 (0) 931-45232700

EU-försäkran om överensstämmelse

Vi

Canbolat Vertriebs GmbH, Gneisenaustraße 10-11, 97074 Würzburg, Tyskland

Vi intygar härmed att de produkter som beskrivs nedan uppfyller de relevanta grundläggande säkerhets- och hälsokraven i EU-direktiven på grund av deras design och konstruktion samt i de konstruktioner vi släpper ut på marknaden.

Produktnamn: Arebos Solar Shower med
termometer Artikelnr.: 4260627426331
Modellnummer: AR-HE-SD20LF

Om enheten modifieras utan vårt medgivande förlorar denna försäkran om överensstämmelse sin giltighet.

Testad efter:
2001/95/EG (allmän produktsäkerhet)

Datum/Underskrift Tillverkare/Plats:

Würzburg, 12.11.2021



Underskrift:
Dipl.-Inform. (Univ.) Korhan Canbolat, verkställande direktör

Representant för denna bruksanvisning/tekniska data: Dipl.-
Inform. (Univ.) Korhan Canbolat, verkställande direktör

Kontorets adress:
Canbolat Vertriebs
GmbH, Gneisenaustraße
10 – 11
97074 Würzburg
TELEFON: +49 931 9080 3000
FAX: +49 931 4523 2799
E-post: Info@arebos.de

Returadressen finns i avtrycket: [https:// www.arebos.de/impressum/](https://www.arebos.de/impressum/)

Identifikationsnummer för försäljningsskatt: DE 263752326
Den domstol där registreringen i handelsregistret är Würzburg,
HRB 10082 WEEE-Reg.-Nr. De 61617071

AREBOS

Golvplatta för soldusch



Följ alla säkerhetsföreskrifter i denna bruksanvisning för att säkerställa säker användning.



Tack för ditt förtroende för AREBOS.



Kvävningsrisk på grund av plastpåsar! Håll barn borta!

Allmänna säkerhetsanvisningar

- Ta ut föremålet helt ur förpackningen och kontrollera att det inte finns några skador/sprickor innan du använder bottenplattan.
- Förvara endast förpackningsdelar (folier, plastpåsar, polystyren, etc.) på platser som inte är tillgängliga för barn, särskilt spädbarn! Eftersom förpackningsdelar ofta utgör oigenkännliga faror (t.ex. risk för kvävning).

Specifikationer

	4260627426263	4260627428885
	AR-HE-BP	AR-HE-BPN
Färg	Antracit	Brun
Material	WPC (på engelska)	WPC (på engelska)
Metrik	101 * 63 * 5,5 cm	101 * 63 * 5,5 cm
Vikt	2,5 kg	2,5 kg
Leveransens omfattning	1x bottenplatta 4x M8 * 38mm skruvar 4x brickor	1x bottenplatta 4x M8 * 38mm skruvar 4x brickor

Meddelande om avfallshantering

Avfallshantering och förpackning

- Se till att förpackningen kasseras på lämpligt sätt i enlighet med de riktlinjer och standarder som gäller i din region. I vissa fall kan förpackningen bestå av plastpåsar - var särskilt noga med att se till att dessa inte hamnar i händerna på barn. Det finns risk för kvävning!

Vårt kundtjänstnummer: **+49 (0) 931-45232700**

Canbolat Vertriebs GmbH • Gneisenaustraße 10-11 • 97074 Würzburg

Avtryck

Produktnamn: Solar Dusch Golvplatta Art.nr:
4260627426263, 4260627428885
Modellbezeichnung: AR-HE-BP, AR-HE-BPN

Om artikeln ändras utan vårt medgivande kommer denna försäkran om överensstämmelse att förlora sin giltighet.

Datum/Underskrift Tillverkare/Plats:

Würzburg, 02.10.2024



Underskrift:
Dipl.-Inform. (Univ.) Korhan Canbolat, verkställande direktör

Representant för denna bruksanvisning/tekniska data: Dipl.-
Inform. (Univ.) Korhan Canbolat, verkställande direktör

Kontorets adress:
Canbolat Vertriebs GmbH
Gneisenaustraße 10-11
97074 Würzburg

Returadressen finns i avtrycket: [https:// www.arebos.de/impressum/](https://www.arebos.de/impressum/)
momsregistreringsnummer: DE 263752326
Den domstol där registreringen i handelsregistret är Würzburg,
HRB 10082 WEEE-Reg.-Nr. De 61617071