

Originálny návod na použitie – Solárna sprchaREBOS s teplomerom

AREBOS

Solárna sprcha s teplomerom (20L)

AR-HE-SD20LF



Dodržiňte všetky bezpečnostné pokyny v tejto používateľskej príručke, aby ste zaistili bezpečné používanie.

CE

Ďakujeme za dôveru v AREBOS.

Obsah

1. Bezpečnosť	3
1.1 Symbolsklärung	3
1.2 Všeobecné informácie	3
2. Časti	4
3. Inštalácia	5
4. Použití	6
4.1 Prvé použitie.....	6
4.2 Poznámky k použitiu.....	6
4.3 Po použití.....	7
4.4 Zazimovať	7
5. Špecifikácie	7
6. Oznámenie o likvidácii	8
6.1 Likvidácia a balenie.....	8
6.2 Likvidácia starého zariadenia	8
Vyhlásenie o zhode EÚ	9

Ďakujeme, že ste si zakúpili náš produkt. Pred prvým použitím produktu si prečítajte tento návod na obsluhu. Ak ho odovzdáte tretej strane, priložte návod na obsluhu.

1. Bezpečnosť

1.1 Symbolsklärung



Označenie CE sa môže použiť na označenie, že výrobok je v súlade s právnymi ustanoveniami európskych právnych noriem, a preto s ním možno obchodovať v rámci Európskeho spoločenstva.



Varovanie! Pozorne si prečítajte bezpečnostné predpisy. Nedodržanie bezpečnostných opatrení môže viesť k vážnemu zraneniu alebo poškodeniu. Návod na použitie uschovajte v bezpečí.



Pozornosť! Horúci povrch!

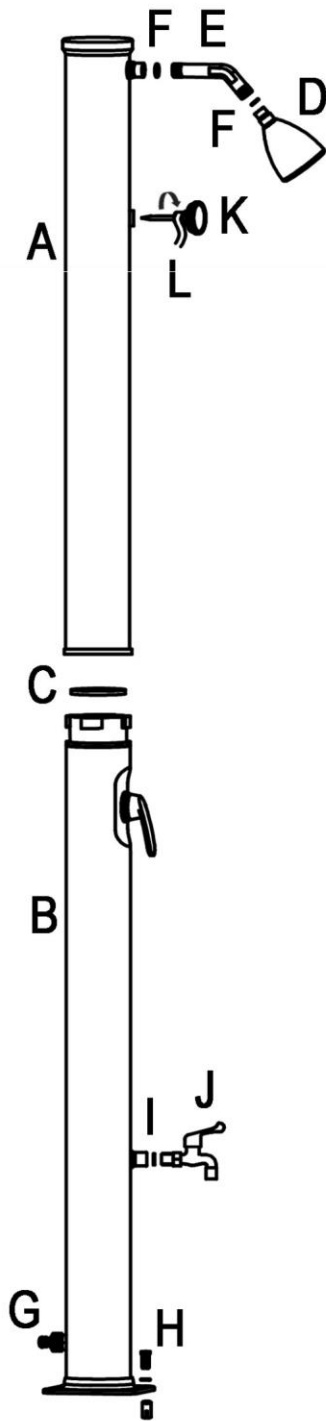




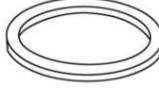




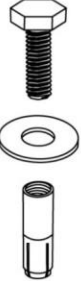

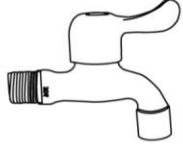
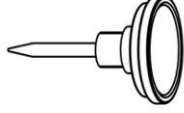

Pozornosť! Horúca voda!

1.2 Všeobecné informácie

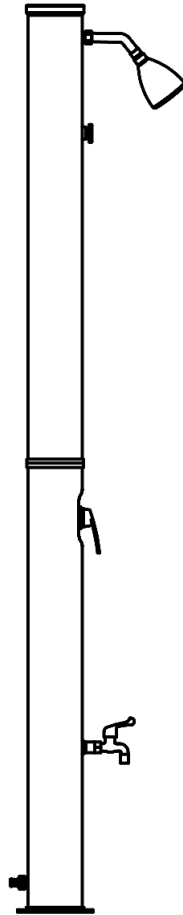
- Vyberte si polohu solárnej sprchy, ktorá zaručuje čo najviac slnečného svetla.
- Postavte solárnu sprchu na betónovej doske alebo drevenom povrchu pomocou štyroch závitových objímok, štyroch skrutiek a štyroch podložiek.
- Nepoužívajte soľ ani inú nemrznúcu zmes, ktorá by mohla poškodiť sprchu. Ak používate nemrznúcu zmes, už nemáte záruku.
- Odporúčaný tlak vody: 3,5 bar.
- Aby ste predišli popáleniu, vždy nastavte sprchu na studenú vodu (modrú) pred použitím na sprchovanie.
- Deti by mali byť pod dohľadom dospelých, aby sa neupálili.
- Teplota vody môže pri vysokom slnečnom svetle dosiahnuť 60 °C. Aby ste predišli popáleninám, uistite sa, že je sprcha pred použitím na sprchovanie vždy nastavená na studenú vodu (modrú). Preto by deti mali byť pri sprchovaní vždy pod dohľadom dospelých, pretože by sa mohli popáliť.

2. Časti

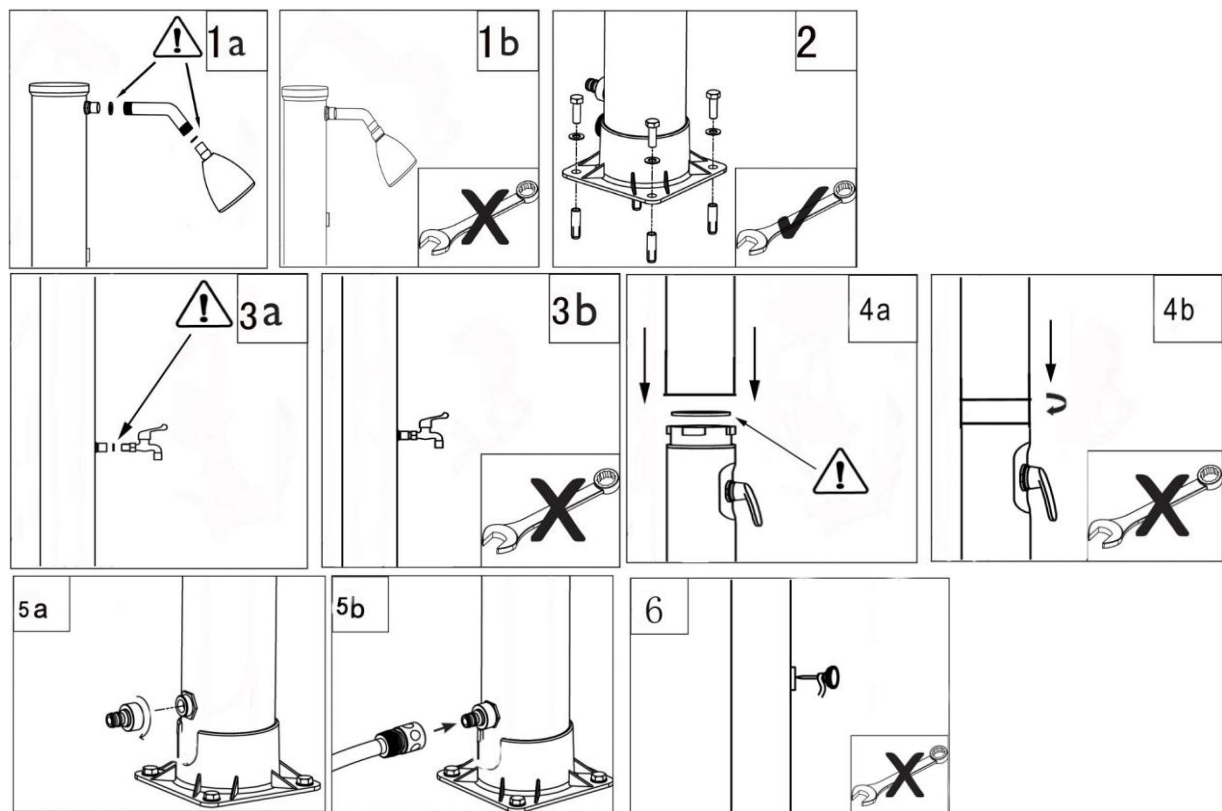


<p>A</p>  <p>1x</p>	<p>B</p>  <p>1x</p>	<p>C</p>  <p>Ø 80 mm</p> <p>1x</p>
<p>D</p>  <p>1x</p>	<p>E</p>  <p>1x</p>	<p>F</p>  <p>Ø 19 mm</p> <p>2x</p>
<p>G</p>  <p>1x</p>	<p>H</p>  <p>4x</p>	<p>I</p>  <p>Ø 19 mm</p> <p>1x</p>
<p>J</p>  <p>1x</p>	<p>K</p>  <p>1x</p>	<p>L</p>  <p>1x</p>

3. Inštalácia



- Nainštalujte solárnu sprchu na miesto, ktoré bude čo najdlhšie vystavené priamemu slnečnému žiareniu.
- 1. Pripojte sprchovú hlavicu a sprchové potrubie.
POZNÁMKA: Nepoužívajte na to kľúč. Nezabudnite na tesniaci krúžok.
- 2. Namontujte nohu sprchy na betónovú dosku alebo drevený podklad pomocou štyroch skrutiek, matíc a tesniacich krúžkov. Na tento účel sa odporúča použiť skrutkovač.
- 3. Pripojte kohútik k sprche na umývanie nôh.
- 4. Umiestnite O-krúžok do štrbiny spodnej trubice. Zdvihnite hornú trubicu sprchy na spodok. Otočením poistného krúžku proti smeru hodinových ručičiek bezpečne spojíte hornú a spodnú rúrku.
POZNÁMKA: Regulátor a sprchová hlavica musia smerovať rovnakým smerom.
- 5. Pripojte hadicový adaptér k sprchovaciemu otvoru a potom pripojte záhradnú hadicu k hadicovému adaptéru a prívodu vody.
- 6. Na závit teplomera položte teflónovú pásku. Potom ručne pripojte teplomer k sprche.



4. Použitie

4.1 Prvé použitie

1. Otočte rukoväť sprchy do polohy **FULL HOT**.
Poznámka: Naplnenie hadice ventilom v horúcej polohe zaisťuje, že sa v sprche nezachytávajú žiadne vzduchové bubliny. Tento postup sa používa iba pri prvom použití.
2. Zapnite prívod vody do záhradnej hadice, aby ste naplnili sprchu. Naplnenie sprchy trvá asi 5 minút.
3. Keď zo sprchovej hlavice vytečie voda, vypnite sprchu a voda sa začne ohrievať.
4. V závislosti od slnečného žiarenia a vonkajšej teploty potrebuje sprcha na úplné zahriatie vody asi tri hodiny.
5. **Upozornenie:** Aby ste predišli obareniu, pred sprchovaním otočte rukoväť sprchy smerom k studenej vode (modrá). Potom nastavte požadovanú teplotu.

4.2 Poznámky k použitiu

- Pozor: Ak ste solárnu sprchu nepoužívali dlhšie ako 3 dni, odporúčame vám pred použitím na výmenu vody v solárnej nádrži pustiť vodu na 2 minúty. Stojatá voda v teplom prostredí môže byť centrom nebezpečných baktérií!

Pozor: Stojatá voda v nádrži už nezodpovedá kvalite pitnej vody!

- Pozornosť:

Voda v solárnej nádrži sa môže v dôsledku slnečných lúčov zahriať. Preto odporúčame, aby ste pákovú batériu za studena a tepla na začiatku vždy umiestnili do strednej polohy (medzi horúcou a studenou). Potom sa dá otočiť na požadovanú teplotu.

1. Otočte studenú pákovú batériu do polohy "ON" a môžete si vychutnať "solárnu" ohriatu vodu. Poznámka: Aby sprcha fungovala, musí byť prívod vody zvýšený
2. Keď skončíte, vypnite prívod vody do sprchy.

4.3 Po použití

- Sprcha nemá aqua stop. Preto musí byť prívod po použití vypnutý.

4.4 Zazimovať

1. Vypnite záhradnú hadicu a odpojte ju od sprchy.
2. Otvorte rukoväť v polohe **FULL ON HOT** a nechajte vodu vytiecť z odtokového otvoru (asi 8 minút).
Poznámka: Počas odtekania vody neotáčajte rukoväťou sprchy, inak voda prestane odtekať.
3. Otočte poistný krúžok proti smeru hodinových ručičiek, aby ste oddelili hornú a spodnú trubicu. Odskrutkujte spodnú sprchovú hadicu a vylejte z nej zvyšnú vodu.
4. Vyčistite a osušte časti sprchy. Prineste sprchu do interiéru. V zime ho skladujte na suchom a teplom mieste a zabráňte poškodeniu mrazom.

DÔLEŽITÝ:

- Za žiadnych okolností nepoužívajte soľ ani inú nemrznúcu zmes.
- Odporúčaný tlak vody: do 3,5 baru.
- Sprcha by sa za žiadnych okolností nemala ovládať pomocou prídavného čerpadla alebo domácej vodárne.
- Ohrev nádržky na vodu spôsobuje rozšírenie obsahu. To umožňuje únik vody zo sprchovej hlavice.
- Aby ste predišli zraneniam, vždy najskôr zapnite sprchu v "studenom" nastavení.
- Pri prvom použití sprchy by mala bežať niekoľko minút, aby sa zo sprchy dostali plastové pachy.

5. Špecifikácie

Model	AR-HE-SD20LF
Objem nádrže na vodu	20 l
Teplota vody	Max. 60 °C
Materiál	Plast, pochrómované
Veľkosť sprchy	221 cm
Veľkosť montážnej dosky sprchy	15 x 15 cm

Výška kohútika	100 cm
Výška sprchovej hlavice	200 cm
Priemer sprchovej hlavice	7 cm
Tlak vody	3,5 baru
Farba	Čierny
Čistá hmotnosť	6 kg

6. Oznámenie o likvidácii

6.1 Likvidácia a balenie

- Uistite sa, že obal je zlikvidovaný vhodným spôsobom v súlade so smernicami a normami platnými vo vašom regióne. V niektorých prípadoch môže obal pozostávať z plastových tašiek - dávajte pozor, aby sa nedostali do rúk detí. Hrozí nebezpečenstvo udusenía!

6.2 Likvidácia starého zariadenia

- WEEE musí byť zlikvidovaný v súlade so smernicami a predpismi o miestnej likvidácii odpadu.
- Na konci dlhej životnosti vášho tovaru zlikvidujte cenné suroviny správnym spôsobom, aby mohla prebehnúť správna recyklácia. Ak si nie ste istí, ako najlepšie postupovať, miestne spoločnosti na likvidáciu odpadu alebo recyklačné strediská vám radi pomôžu.

Číslo nášho zákazníckeho servisu: +49 (0) 931-45232700

Canbolat Vertriebs GmbH • Gneisenaustraße 10-11 • 97074 Würzburg

Vyhlásenie o zhode EÚ

My

Canbolat Vertriebs GmbH, Gneisenaustraße 10-11, 97074 Würzburg, Nemecko

Týmto vyhlasujeme, že nižšie popísané zariadenia spĺňajú príslušné základné bezpečnostné a zdravotné požiadavky smerníc EÚ vzhľadom na ich konštrukciu a konštrukciu, ako aj v dizajnoch, ktoré uvádzame na trh.

Názov produktu: Solárna sprcha Arebos s
teplomerom Číslo položky: 4260627426331
Číslo modelu: AR-HE-SD20LF

Ak je zariadenie upravené bez nášho súhlasu, toto vyhlásenie o zhode stráca platnosť.

Testované po:
2001/95/ES (všeobecná bezpečnosť výrobkov)

Dátum/podpis Výrobca/miesto:

Würzburg, 12.11.2021



Podpis:
Dipl.-Inform. (Univ.) Korhan Canbolat, generálny riaditeľ

Zástupca tohto návodu na obsluhu/technických údajov: Dipl.-
Inform. (Univerzita) Korhan Canbolat, generálny riaditeľ

Adresa kancelárie:
Canbolat Vertriebs
GmbH, Gneisenaustraße
10 – 11
97074 Würzburg
TELEFÓN: +49 931 9080 3000
FAX: +49 931 4523 2799
E-mail: Info@arebos.de

Spiaťočnú adresu nájdete v tiráži: [https:// www.arebos.de/impressum/](https://www.arebos.de/impressum/)

Identifikačné číslo dane z obratu: DE 263752326
Súd zápisu do obchodného registra je Würzburg, HRB 10082
WEEE-Reg.-Nr. DE 61617071

AREBOS

Podlahová doska pre solárnu sprchu



Dodržujte všetky bezpečnostné opatrenia v tejto používateľskej príručke, aby ste zaistili bezpečné používanie.



Ďakujeme za dôveru v AREBOS.



Nebezpečenstvo udusenia plastovými
vreckami! Držte deti mimo dosahu!

Všeobecné bezpečnostné pokyny

- Pred použitím základnej dosky úplne vyberte predmet z obalu a skontrolujte, či nie je poškodený/prasknutý.
- Obalové diely (fólie, plastové vrecká, polystyrén atď.) skladujte iba na miestach, ktoré nie sú prístupné deťom, najmä dočatám! Pretože časti obalu často predstavujú nerozpoznatelné nebezpečenstvo (napr. riziko udusenia).

Špecifikácie

	4260627426263	4260627428885
	AR-HE-BP	AR-HE-BPN
Farba	Antracit	Hnedý
Materiál	WPC	WPC
Metriky	101 * 63 * 5,5 cm	101 * 63 * 5,5 cm
Hmotnosť	2,5 kg	2,5 kg
Rozsah dodávky	1x základná doska 4x skrutky M8*38mm 4x podložky	1x základná doska 4x skrutky M8*38mm 4x podložky

Oznámenie o likvidácii

Likvidácia a balenie

- Uistite sa, že obal je zlikvidovaný vhodným spôsobom v súlade so smernicami a normami platnými vo vašom regióne. V niektorých prípadoch môže obal pozostávať z plastových tašiek - dbajte najmä na to, aby sa nedostali do rúk detí. Hrozí nebezpečenstvo udusenia!

Číslo nášho zákazníckeho servisu: **+49 (0) 931-45232700**

Canbolat Vertriebs GmbH • Gneisenaustraße 10-11 • 97074 Würzburg

Odtlačok

Názov produktu: Solárna sprchová podlahová doska Číslo
položky: 4260627426263, 4260627428885
Modely: AR-HE-BP, AR-HE-BPN

Ak sa výrobok upraví bez nášho súhlasu, toto vyhlásenie o zhode stratí svoju platnosť.

Dátum/podpis Výrobca/miesto:

Würzburg, 02.10.2024



Podpis:
Dipl.-Inform. (Univ.) Korhan Canbolat, generálny riaditeľ

Zástupca tohto návodu na obsluhu/technických údajov: Dipl.-
Inform. (Univerzita) Korhan Canbolat, generálny riaditeľ

Adresa kancelárie:
Canbolat Vertriebs GmbH
Gneisenaustraße 10-11
97074 Würzburg

Spiatočnú adresu nájdete v tiráži: [https:// www.arebos.de/impressum/](https://www.arebos.de/impressum/) identifikačné
číslo DPH: DE 263752326
Súd zápisu do obchodného registra je Würzburg, HRB 10082
WEEE-Reg.-Nr. DE 61617071