

Originální návod k použití – Dřevěný zvýšený záhon AREBOS

AREBOS

Dřevěná zvýšená postel

AR-HE-HHB/HHBF



Dodržte prosím všechna bezpečnostní opatření uvedená v této uživatelské příručce, abyste zajistili bezpečné používání.



Děkujeme vám za důvěru ve společnost AREBOS.

Obsah

1 Bezpečnost	3
1.1 Vysvětlení symbolů.....	3
1.2 Zamýšlené použití.....	3
1.3 Všeobecné bezpečnostní pokyny	3
2 Rozsah dodávky a technické údaje	4
2.1 Rozsah dodávky	4
2.2 Technické údaje.....	5
3 Shromáždění	6
4 Údržba a péče	8
4.1 Péče a ochrana materiálu:.....	8
5 Ekologická likvidace	8
5.1 Likvidace a balení.....	8
Otisk	9

Děkujeme, že jste si vybrali náš produkt. Před prvním použitím výrobku si pečlivě přečtěte uživatelskou příručku. Pokud výrobek předáte třetí osobě, je nutné tento pokyn předat s ní. Návod k použití uschovejte pro budoucí použití. Výkresy v této příručce nemusí odpovídat fyzickým objektům. Podívejte se prosím na fyzické objekty.

1 Bezpečnost

1.1 Vysvětlení symbolů



Varování! Pečlivě si přečtěte bezpečnostní pokyny. Nedodržení bezpečnostních opatření může vést k vážnému zranění nebo poškození. Návod k obsluze uschovejte na bezpečném místě.



Nebezpečí udušení plastovými sáčky!
Udržujte děti mimo dosah!

1.2 Zamýšlené použití

- Tento vyvýšený záhon je určen pro soukromé venkovní použití, např. na zahradách, terasách nebo balkonech. Jakékoli jiné použití není určeno a může znamenat značná rizika. Výrobce nepřebírá žádnou odpovědnost za nesprávné použití. Výrobek je určen pro běžné domácí použití a unese až 100 kg (výsadbová plocha) / 40 kg (skladovací plocha).

1.3 Všeobecné bezpečnostní pokyny

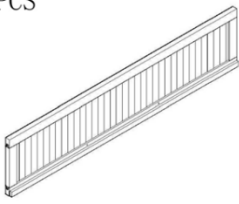


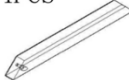
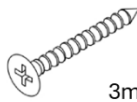



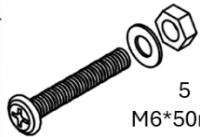
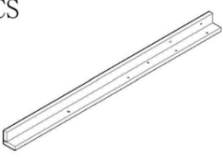
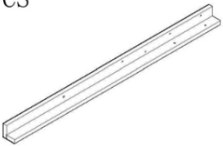
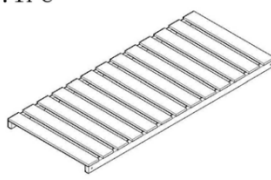


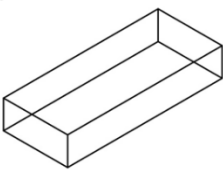

- Zabraňte komukoli, zejména dětem, aby na výrobek lezl nebo si s ním hrál. Mohlo by dojít k převrácení výrobku a ke zranění.
- Nesedějte si ani nestůjte na výrobku.
- Při montáži buďte opatrní. Vyhněte se práci v blízkosti elektrického nářadí nebo zařízení s malými částmi, jako jsou matice a šrouby, aby nedošlo ke zranění nebo poškození.
- Ujistěte se, že je výrobek používán pouze k účelu, ke kterému je určen, aby nedošlo k nehodám nebo poškození.
- Nepřekračujte maximální nosnost 100 kg (plocha výsadby) / 40 kg (skladovací plocha). Nadměrné používání může vést ke zranění nebo poškození.
- Při instalaci doporučujeme nosit rukavice a ochranné brýle.
- Pro bezpečnou manipulaci se doporučuje, aby výrobkem pohybovaly dvě osoby, aby nedošlo k nehodě nebo poškození.
- Ujistěte se, že je montážní oblast volná a udržujte děti nebo domácí zvířata v bezpečné vzdálenosti, aby nedošlo k nehodám. Tohle není hračka.

- Používejte pouze doporučené nástroje, jako je křížový šroubovák a nastavitelný klíč. Šrouby příliš neutahujte, aby nedošlo k poškození nebo zranění.
- Pravidelně kontrolujte dřevěné části vyvýšeného záhonu, zda nejsou opotřebené nebo zlomené, abyste je znovu vyhladili brusným papírem nebo dřevěnými pilníky.
- Sestavte výrobek na rovný, stabilní povrch, abyste zajistili správné vyrovnání a vyvážení.
- Některé části mohou být těžké nebo neskladné. S montáží je vhodné, aby s montáží pomohla druhá osoba.
- Se všemi díly zacházejte opatrně, zejména s ostrými hranami. V případě potřeby opilujte všechny ostré hrany.
- Pečlivě dodržujte montážní pokyny, abyste zajistili bezpečnou a správnou montáž a minimalizovali riziko zranění nebo poškození.
- Po sestavení zkontrolujte stabilitu vyvýšeného záhonu a před přidáním zeminy nebo jiného zatížení se ujistěte, že jsou utaženy všechny šrouby a matice.
- Neutahujte matice úplně, dokud není dokončeno celé nastavení.

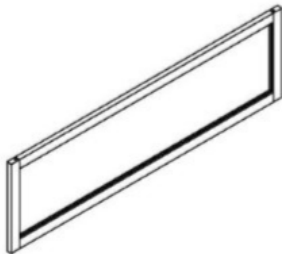

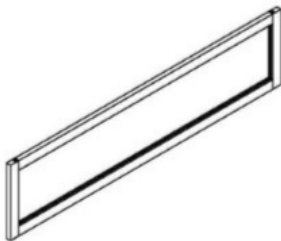



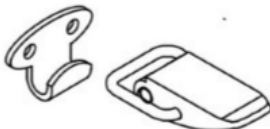
2 Rozsah dodávky a technické údaje

2.1 Rozsah dodávky



Seznam dílů pro tělo AR-HE-HHB a AR-HE-HHBF

<p>A: 2PCS</p> 	<p>B: 2PCS</p> 	<p>C: 4PCS</p>  <p>D: 4PCS</p> 	<p>1 3mm*40mm 12x</p>  <p>2 3mm*30mm 24x</p>  <p>3 3mm*25mm 8x</p>  <p>4 3mm*20mm 20x</p>  <p>5 M6*50mm 4x</p> 
<p>E: 2PCS</p> 	<p>F: 2PCS</p> 		
<p>G: 1PC</p> 	<p>H: 1PC</p> 		
<p>I: 2PCS</p> 	<p>K: 1PC</p> 		
<p>J: 2PCS</p> 			

Seznam dílů pro **AR-HE-HHBF Cover**

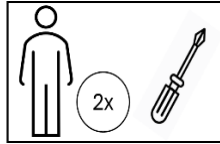
A: 1PC 		B: 2PCS 	
C: 1PC 		D: 1PC 	
1: 3. 5*35=8PCS 	2: 3*16=18PCS 	3: =3set 	

2.2 Technické údaje

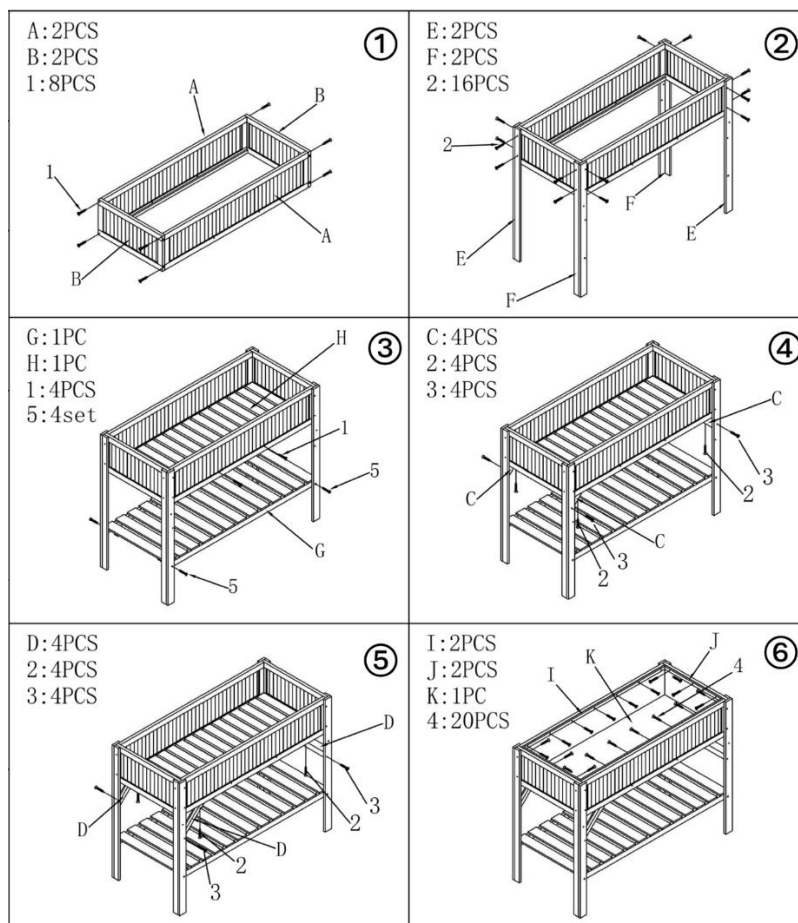
	 AR-HE-HHB	 AR-HE-HHBF
EAN	4252023126267	4252023126274
Model	AR-HE-HHB (bez krytu)	AR-HE-HHBF (s krytem)
Celkové rozměry	119 * 53 * 90 cm	119 * 53 * 124 cm
Kapacita	103 litrů	103 litrů
Hmotnost	10 kg	13 kg
Max. nosnost výsadbové plochy	100 kg	100 kg
Max. nosnost skladové plochy	30 kg	30 kg

3 Shromáždění

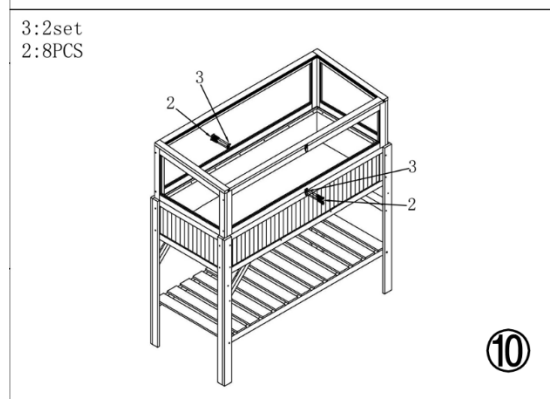
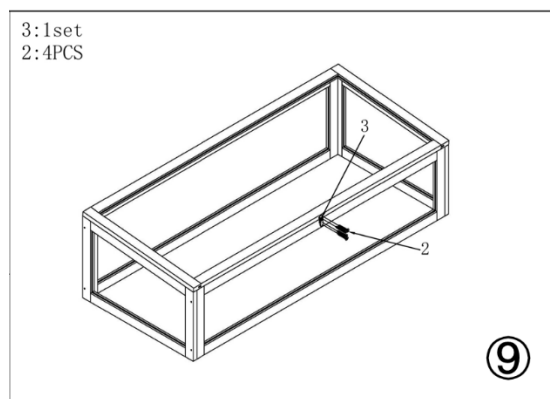
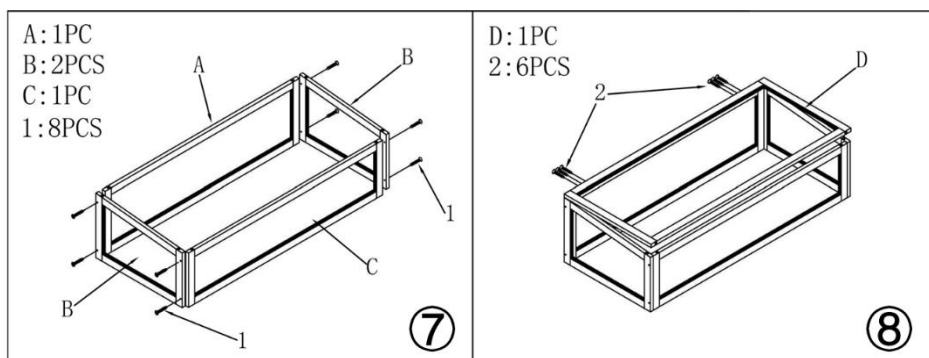
Pro sestavení je vyžadováno následující:



- Následující montážní kroky platí pro **AR-HE-HHB (bez krytu)** i **AR-HE-HHBF (s krytem)**
- Spojte dva dlouhé boční panely A a dva krátké boční panely B pomocí 8 kusů šroubů č. 1.
 - Spojte dvě nohy E a dvě nohy F pomocí 8 šroubů č. 2.
 - Vložte spodní desku H do horního květináče a zajistěte polici G pomocí 4 šroubů č. 5.
 - Připevněte čtyři malé dřevěné špalíky C pomocí 4 šroubů č. 2 a 4 šroubů č. 3.
 - Připevněte čtyři dlouhé upevňovací pásy D pomocí 4 šroubů č. 2 a 4 šroubů č. 3.
 - Po umístění netkané textilie K do květináče ji upevněte pomocí 20 šroubů č. 4 spolu se dvěma dlouhými táhly I a dvěma dlouhými táhly J.



- Následující montážní kroky platí pouze pro **AR-HE-HHBF (s krytem)**
7. Připevněte přední panel C, zadní panel A a dva boční panely B pomocí 8 kusů šroubů č. 1.
 8. Zajistěte D-desku pomocí 6 šroubů č. 2.
 9. Připevněte pojistný kolík 3 pomocí 4 šroubů č. 2.
 10. Připevněte krycí rám k květináči a poté připevněte dva zajišťovací kolíky 3 pomocí 8 kusů šroubů č. 2.



4 Údržba a péče

Č. 4.1 Péče a ochrana materiálu:

Dřevo je přírodní produkt, který reaguje na živly, absorbuje nebo uvolňuje vlhkost, a může tak vytvářet vlasové trhliny, které však nemají vliv na jeho kvalitu a stabilitu. Počasí a déšť mohou způsobit změny barvy a tvaru a také růst plísní, které dlouhodobě poškozují strukturu dřeva. Pro ochranu by měly být výrobky ošetřeny lazuroou na ochranu dřeva, olejem na dřevo nebo nátěrem odolným proti povětrnostním vlivům – vždy na suché dřevo. UV záření může také způsobit změny barev a vyblednutí, čemuž lze také zabránit ochrannou úpravou.

Čištění:

Vyvýšený záhon čistěte teplou vodou, mýdlovou vodou, bavlněnými hadříky nebo houbičkami. Vyhněte se agresivním čisticím prostředkům nebo vysokotlakým čističům, protože mohou poškodit dřevo. Pravidelné čištění chrání před skvrnami od plísní a rzí. V případě odolného znečištění může být nutné ošetření ošetřujícími prostředky nebo olejem na dřevo.

Kryt:

Chraňte vyvýšený záhon před deštěm. Po bouřce by měla být voda setřena. Plachty nesmí ležet přímo na něm, aby umožňovaly cirkulaci vzduchu. Jako distanční vložky použijte například dřevěné lišty. Výrobky by neměly být v zimě dlouhodobě skladovány pod plachtami, aby se zabránilo vzniku skvrn od plísní způsobených kondenzací.

Přezimování:

Vyvýšený záhon skladujte bez mrazu, ale ne ve velmi suchých nebo teplých místnostech, aby nedošlo k praskání napětím. Dřevo je přírodní produkt a reaguje na povětrnostní vlivy, které mohou vést k vlasovým prasklinám nebo změnám barvy. Ty však nemají vliv na stabilitu.

Ochranná opatření:

Dřevo pravidelně ošetřujte ochrannou lazuroou na dřevo, olejem na dřevo nebo nátěrem odolným proti povětrnostním vlivům, abyste zabránili růstu plísní, deformaci a vyblednutí způsobenému UV zářením. Dřevo natírejte pouze tehdy, když je zcela suché.

5 Ekologická likvidace

Varování: Nebezpečí udušení! Obalový materiál je pro děti nebezpečný. Nikdy nedovolte dětem, aby si hrály s obalovými materiály.

5.1 Likvidace a balení

- Obal předmětu je vyroben z materiálů nezbytných pro zajištění účinné ochrany během přepravy. Tyto materiály jsou plně recyklovatelné a snižují tak dopad na životní prostředí. Obal vyhodte do koše na recyklovatelné materiály.

Číslo našeho zákaznického servisu: Tel. [Telefon: +49 931 90 80 3000](tel:+4993190803000)

E-mail: info@arebos.de

Adresa kanceláře: Canbolat Vertriebs GmbH • Gneisenaustraße 10-11 • 97074 Würzburg

Otisk

Název produktu: Dřevěný vyvýšený záhon
Modellnummer: AR-HE-HHB, AR-HE-HHBF
č. výrobku: 4252023126267, 4252023126274

Pokud má produkt úpravu, která nebyla námi schválena, toto prohlášení ztratí svou platnost.

Rande/Podpis výrobce/umístění:

Würzburg 04 Dezember 2024



Identifikace podepisujícího:
Korhan Canbolat, vedoucí společnosti

Zástupce technické dokumentace:
Korhan Canbolat

Adresa kanceláře:

Canbolat Vertriebs GmbH
Gneisenaustraße 10-11
D-97074 Würzburg

Zpáteční adresu naleznete v tiráži: <https://www.arebos.de/impressum/>

Daňové identifikační číslo: DE 263752326 Obchodní rejstříkový soud je Würzburg, HRB 10082WEEE
Reg.-Nr. DE 61617071