

AREBOS

Holz Hochbett

AR-HE-HHB/HHBF



Bitte befolgen Sie alle Sicherheitsmaßnahmen in diesem Benutzerhandbuch, um eine sichere Nutzung zu gewährleisten.



Vielen Dank für Ihr Vertrauen in AREBOS.

Inhaltsverzeichnis

1 Sicherheitshinweise	3
1.1 Erklärung der Symbole	3
1.2 Bestimmungsgemäße Verwendung	3
1.3 Allgemeine Sicherheitshinweise.....	3
2 Lieferumfang und technische Daten	4
2.1 Lieferumfang	4
2.2 Technische Daten	5
3 Montage	6
4 Wartung und Pflege	8
4.1 Pflege und Schutz des Materials:	8
5 Umweltfreundliche Entsorgung.....	8
5.1 Entsorgung und Verpackung	8
Impressum	9

Vielen Dank, dass Sie sich für unser Produkt entschieden haben. Bitte lesen Sie die Bedienungsanleitung sorgfältig durch, bevor Sie das Produkt zum ersten Mal verwenden. Wenn Sie das Produkt an einen Dritten weitergeben, muss diese Anleitung mit diesem übergeben werden. Bewahren Sie die Bedienungsanleitung zum späteren Nachschlagen auf. Die Zeichnungen in diesem Handbuch stimmen möglicherweise nicht mit den physischen Objekten überein. Bitte beziehen Sie sich auf die physischen Objekte.

1 Sicherheitshinweise

1.1 Erklärung der Symbole



Warnung! Lesen Sie die Sicherheitshinweise sorgfältig durch. Die Nichtbeachtung der Sicherheitsvorkehrungen kann zu schweren Verletzungen oder Schäden führen. Bewahren Sie die Bedienungsanleitung an einem sicheren Ort auf.



Erstickungsgefahr durch Plastikbeutel!
Halten Sie Kinder fern!

1.2 Bestimmungsgemäße Verwendung

- Dieses Hochbeet ist für den privaten Gebrauch im Freien bestimmt, z.B. in Gärten, auf Terrassen oder Balkonen. Jede andere Verwendung ist nicht vorgesehen und kann erhebliche Risiken mit sich bringen. Der Hersteller übernimmt keine Verantwortung für unsachgemäßen Gebrauch. Das Produkt ist für den normalen Hausgebrauch bestimmt und kann bis zu 100 kg (Bepflanzungsfläche) / 40 kg (Ablagefläche) tragen.

1.3 Allgemeine Sicherheitshinweise

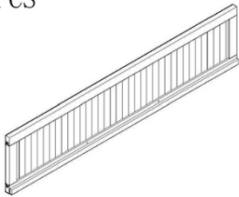


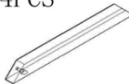
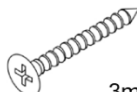



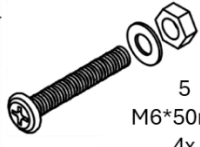
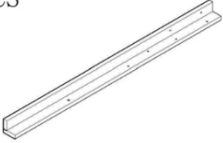
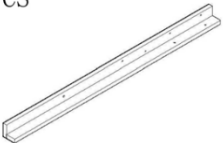

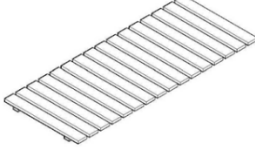

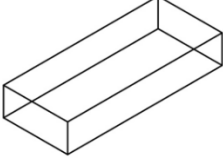

- Verhindern Sie, dass jemand, insbesondere Kinder, auf das Produkt klettert oder damit spielt. Dadurch könnte das Produkt umkippen und zu Verletzungen führen.
- Setzen oder stellen Sie sich nicht auf das Produkt.
- Seien Sie beim Zusammenbau vorsichtig. Vermeiden Sie Arbeiten in der Nähe von Elektrowerkzeugen oder Geräten mit Kleinteilen wie Schrauben und Muttern, um Verletzungen oder Schäden zu vermeiden.
- Stellen Sie sicher, dass das Produkt nur für den vorgesehenen Zweck verwendet wird, um Unfälle oder Schäden zu vermeiden.
- Überschreiten Sie nicht die maximale Gewichtskapazität von 100 kg (Bepflanzungsfläche) / 40 kg (Ablagefläche). Eine Überlastung kann zu Verletzungen oder Beschädigungen führen.
- Wir empfehlen, bei der Montage Handschuhe und eine Schutzbrille zu tragen.
- Für eine sichere Handhabung wird empfohlen, dass zwei Personen das Produkt bewegen, um Unfälle oder Beschädigungen zu vermeiden.
- Achten Sie darauf, dass der Montagebereich frei ist, und halten Sie Kinder oder Haustiere fern, um Unfälle zu vermeiden. Dies ist kein Spielzeug.

- Verwenden Sie nur die empfohlenen Werkzeuge, z. B. einen Kreuzschlitzschraubendreher und einen verstellbaren Schraubenschlüssel. Ziehen Sie die Schrauben nicht zu fest an, um Schäden oder Verletzungen zu vermeiden.
- Prüfen Sie die Holzteile des Hochbeets regelmäßig auf abgenutzte oder kaputte Stellen, um diese mit Schleifpapier oder Holzfeilen wieder zu glätten.
- Bauen Sie das Produkt auf einer ebenen, stabilen Fläche zusammen, um die richtige Ausrichtung und Balance zu gewährleisten.
- Einige Teile können schwer oder unhandlich sein. Es ist ratsam, dass eine zweite Person bei der Montage hilft.
- Gehen Sie mit allen Teilen vorsichtig um, insbesondere mit scharfen Kanten. Feilen Sie alle scharfen Kanten ab, falls erforderlich.
- Befolgen Sie die Montageanleitung sorgfältig, um einen sicheren und korrekten Aufbau zu gewährleisten und das Risiko von Verletzungen oder Schäden zu minimieren.
- Überprüfen Sie nach dem Zusammenbau die Stabilität des Hochbeetes und stellen Sie sicher, dass alle Schrauben und Muttern fest angezogen sind, bevor Sie Erde oder andere Lasten hinzufügen.
- Ziehen Sie die Muttern erst dann vollständig an, wenn der gesamte Aufbau abgeschlossen ist.

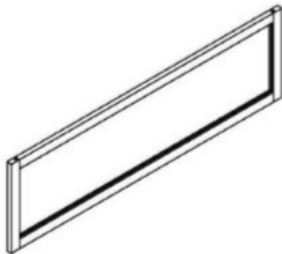

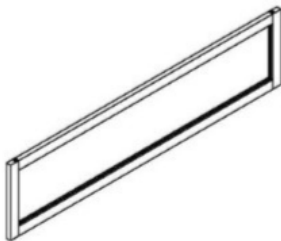



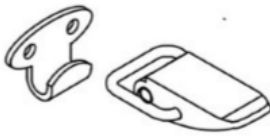
2 Lieferumfang und technische Daten

2.1 Lieferumfang



Teilleiste für den Korpus von **AR-HE-HHB** und **AR-HE-HHBF**

<p>A: 2PCS</p> 	<p>B: 2PCS</p> 	<p>C: 4PCS</p>  <p>D: 4PCS</p> 	 <p>1 3mm*40mm 12x</p>  <p>2 3mm*30mm 24x</p>  <p>3 3mm*25mm 8x</p>  <p>4 3mm*20mm 20x</p>  <p>5 M6*50mm 4x</p>
<p>E: 2PCS</p> 	<p>F: 2PCS</p> 		
<p>G: 1PC</p> 	<p>H: 1PC</p> 		
<p>I: 2PCS</p> 	<p>K: 1PC</p> 		
<p>J: 2PCS</p> 			

Teilleiste für die Abdeckung von **AR-HE-HHBF**

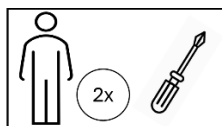
A: 1PC 		B: 2PCS 	
C: 1PC 		D: 1PC 	
1: 3. 5*35=8PCS 	2: 3*16=18PCS 	3: =3set 	

2.2 Technische Daten

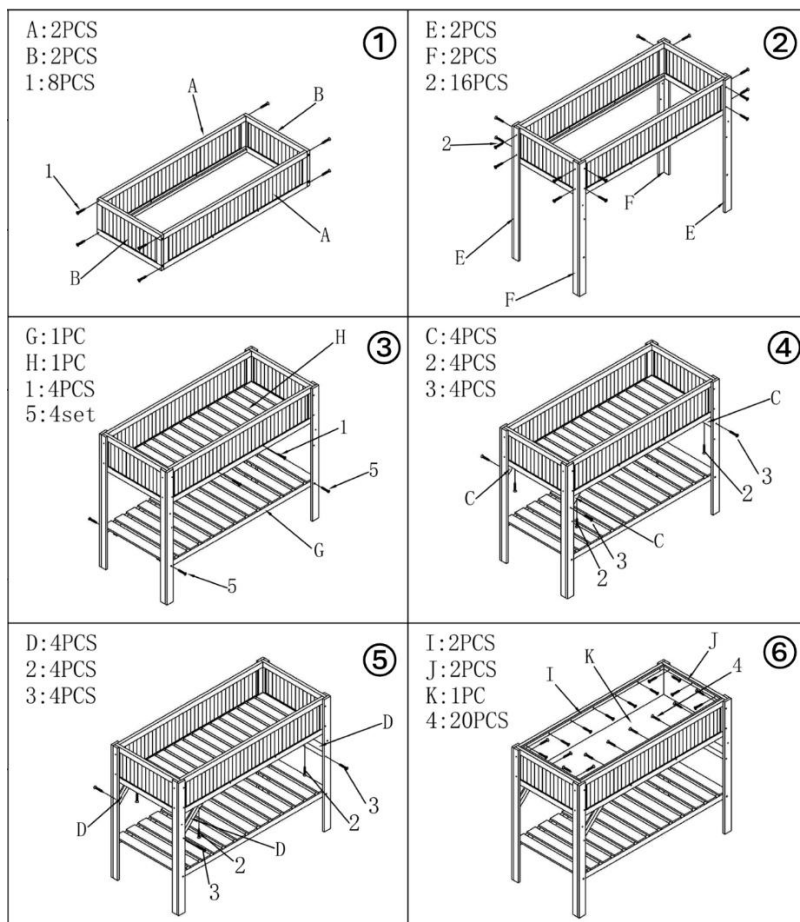
	 AR-HE-HHB	 AR-HE-HHBF
EAN	4252023126267	4252023126274
Modell	AR-HE-HHB (ohne Abdeckung)	AR-HE-HHBF (mit Abdeckung)
Gesamtabmessung	119*53*90 cm	119*53*124 cm
Kapazität	103 Liter	103Liter
Gewicht	10 kg	13 kg
Max. Traglast Bepflanzungsfläche	100 kg	100 kg
Max. Traglast Ablagefläche	30 kg	30 kg

3 Montage

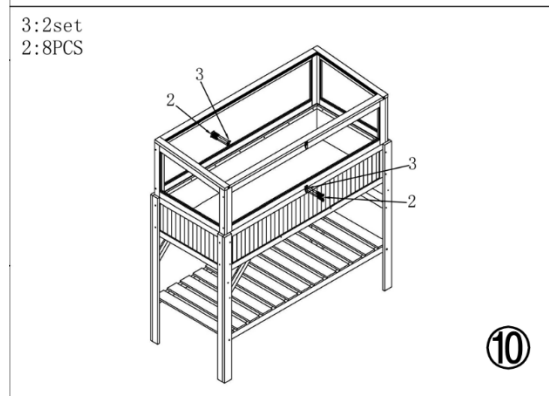
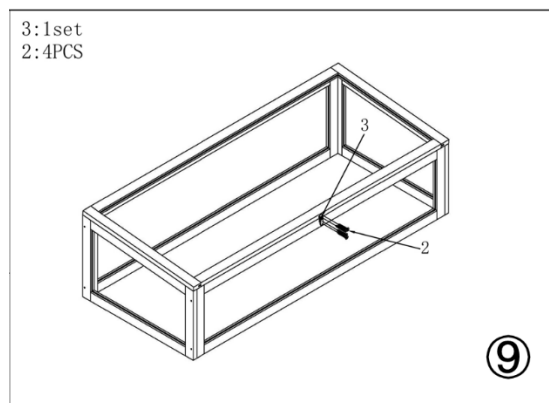
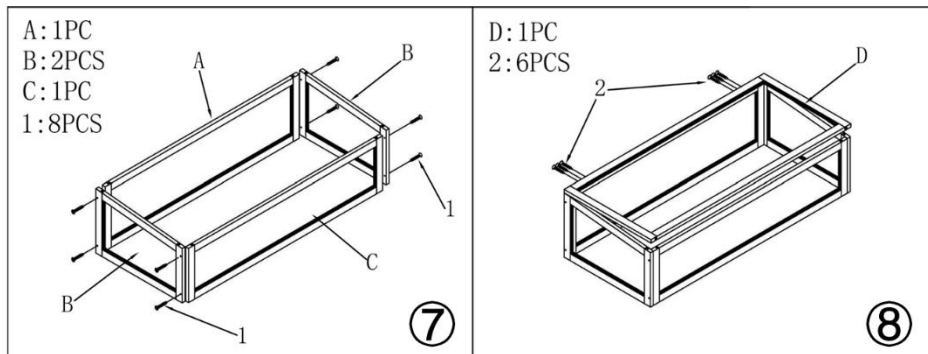
Folgendes wird für die Montage benötigt:



- Folgende Montageschritte gelten sowohl für **AR-HE-HHB (ohne Abdeckung)** als auch für **AR-HE-HHBF (mit Abdeckung)**
1. Verbinden Sie zwei langen Seitenteile A und zwei kurze Seitenteile B mit 8 Stück Schrauben Nr. 1.
 2. Verbinden Sie zwei Beine E und zwei Beine F mit 8 Schrauben Nr. 2.
 3. Setzen Sie die Bodenplatte H in das obere Pflanzgefäß ein und befestigen Sie das Regal G mit 4 Schrauben Nr. 5.
 4. Vier kleine Holzklötze C mit 4 Schrauben Nr. 2 und 4 Schrauben Nr. 3 befestigen.
 5. Befestigen Sie vier lange Befestigungstreifen D mit 4 Schrauben Nr. 2 und 4 Schrauben Nr. 3.
 6. Nachdem Sie den Vliesstoff K in das Pflanzgefäß gelegt haben, befestigen Sie ihn mit 20 Schrauben Nr. 4 zusammen mit zwei langen Zugleisten I und zwei langen Zugstreifen J.



- Folgende Montageschritte gelten nur für **AR-HE-HHBF (mit Abdeckung)**
7. Befestigen Sie eine Frontplatte C, eine Rückwand A und zwei Seitenwände B mit 8 Stück Schrauben Nr. 1.
 8. Befestigen Sie die D-Platte mit 6 Schrauben Nr. 2.
 9. Befestigen Sie einen Sicherungsstift 3 mit 4 Schrauben Nr. 2.
 10. Befestigen Sie den Abdeckrahmen am Pflanzgefäß und befestigen Sie dann zwei Sicherungsstifte 3 mit 8 Stück Schrauben Nr. 2.



4 Wartung und Pflege

4.1 Pflege und Schutz des Materials:

Holz ist ein Naturprodukt, das auf Witterungseinflüsse reagiert, Feuchtigkeit aufnimmt oder abgibt und dadurch Haarrisse entwickeln kann, die jedoch die Qualität und Stabilität nicht beeinträchtigen. Witterung und Regen können Farb- und Formveränderungen sowie Schimmelbildung verursachen, was die Holzstruktur langfristig schädigt. Zum Schutz sollten Produkte mit Holzschutzlasur, Holzöl oder wetterfester Farbe behandelt werden – stets auf trockenem Holz. UV-Licht kann zudem Farbveränderungen und Ausbleichen bewirken, was ebenfalls durch eine Schutzbehandlung vermieden werden kann.

Reinigung:

Reinigen Sie das Hochbeet mit warmem Wasser, Seifenlauge, Baumwolltüchern oder Schwämmen. Vermeiden Sie scharfe Reinigungsmittel oder Hochdruckreiniger, da diese das Holz beschädigen können. Regelmäßige Reinigung schützt vor Stockflecken und Rost. Bei hartnäckigen Verschmutzungen kann eine Behandlung mit Pflegemitteln oder Holzöl erforderlich sein.

Abdeckung:

Schützen Sie das Hochbeet vor Regen. Nach einem Gewitter sollte Wasser abgewischt werden. Abdeckplanen dürfen nicht direkt aufliegen, um Luftzirkulation zu ermöglichen. Nutzen Sie z. B. Holzleisten als Abstandshalter. Produkte sollten im Winter nicht langfristig unter Planen gelagert werden, um Stockflecken durch Schwitzwasser zu vermeiden.

Überwinterung:

Lagern Sie das Hochbeet frostfrei, jedoch nicht in sehr trockenen oder warmen Räumen, um Spannungsrisse zu verhindern. Holz ist ein Naturprodukt und reagiert auf Witterungseinflüsse, was zu Haarrissen oder Farbveränderungen führen kann. Diese beeinträchtigen jedoch nicht die Stabilität.

Schutzmaßnahmen:

Behandeln Sie das Holz regelmäßig mit Holzschutzlasur, Holzöl oder wetterfester Farbe, um Schimmelbildung, Verziehen und UV-bedingtes Ausbleichen zu vermeiden. Streichen Sie das Holz nur im vollständig trockenen Zustand.

5 Umweltfreundliche Entsorgung

Warnung: Erstickungsgefahr! Verpackungsmaterial ist gefährlich für Kinder. Lassen Sie Kinder niemals mit Verpackungsmaterial spielen.

5.1 Entsorgung und Verpackung

- Die Verpackung des Artikels besteht aus Materialien, die notwendig sind, um einen wirksamen Schutz während des Transports zu gewährleisten. Diese Materialien sind vollständig recycelbar und reduzieren somit die Umweltbelastung. Entsorgen Sie die Verpackung in einer Tonne für wiederverwertbare Materialien.

Unsere Kundendienstnummer: Tel. [Tel.: +49 931 90 80 3000](tel:+4993190803000)

E-Mail: info@arebos.de

Büroadresse: Canbolat Vertriebs GmbH • Gneisenaustraße 10-11 • 97074 Würzburg

Impressum

Name des Produkts: Holz Hochbeet
Modellnummer: AR-HE-HHB, AR-HE-HHBF
Artikelnummer: 4252023126267, 4252023126274

Wenn das Produkt eine Änderung aufweist, die von uns nicht zugelassen wurde, verliert diese Erklärung ihre Gültigkeit.

Datum/Herstellerunterschrift/Standort:

Würzburg, 04 Dezember 2024



Identifizierung des Unterzeichners:
Korhan Canbolat, Leiter des Unternehmens

Bevollmächtigter für die technische Dokumentation:
Korhan Canbolat

Büroadresse:

Canbolat Vertriebs GmbH
Gneisenaustraße 10-11
D-97074 Würzburg

Die Rücksendeadresse finden Sie im Impressum: <https://www.arebos.de/impressum/>

Umsatzsteuer-Identifikationsnummer: DE 263752326 Handelsregistergericht ist Würzburg, HRB 10082WEEE Reg.-Nr. DE 61617071