

Original brugsanvisning – AREBOS højbed i træ

# AREBOS

## Højbed i træ

AR-HE-HHB/HHBF



Følg venligst alle sikkerhedsforanstaltninger i denne brugervejledning for at sikre sikker brug.



Tak for din tillid til AREBOS.

# Indholdsfortegnelse

<b>1 Sikkerhed</b> .....	<b>3</b>
1.1 Forklaring af symbolerne.....	3
1.2 Tilsigtet brug.....	3
1.3 Generelle sikkerhedsinstruktioner.....	3
<b>2 Leveringsomfang og tekniske data</b> .....	<b>4</b>
2.1 Leveringsomfang .....	4
2.2 Tekniske data.....	5
<b>3 Forsamling</b> .....	<b>6</b>
<b>4 Vedligeholdelse og pleje</b> .....	<b>8</b>
4.1 Pleje og beskyttelse af materialet: .....	8
<b>5 Miljøvenlig bortskaffelse</b> .....	<b>8</b>
5.1 Bortskaffelse og emballering.....	8
<b>Aftryk</b> .....	<b>9</b>

Tak, fordi du valgte vores produkt. Læs venligst brugervejledningen omhyggeligt, før du bruger produktet første gang. Hvis du giver produktet til en tredjepart, skal denne instruktion videregives med dem. Gem brugsanvisningen til fremtidig reference. Tegningerne i denne vejledning matcher muligvis ikke de fysiske genstande. Se venligst de fysiske genstande.

# 1 Sikkerhed

## 1.1 Forklaring af symbolerne



**Advarsel!** Læs sikkerhedsinstruktionerne omhyggeligt. Manglende overholdelse af sikkerhedsforanstaltninger kan resultere i alvorlig personskade eller beskadigelse. Opbevar brugsanvisningen et sikkert sted.



Kvælningsfare på grund af plastikposer!  
Hold børn væk!

## 1.2 Tilsigtet brug

- Dette højbed er beregnet til privat udendørs brug, f.eks. i haver, på terrasser eller altaner. Enhver anden brug er ikke tilsigtet og kan medføre betydelige risici. Producenten påtager sig intet ansvar for forkert brug. Produktet er beregnet til normal husholdningsbrug og kan bære op til 100 kg (planteareal) / 40 kg (opbevaringsareal).

## 1.3 Generelle sikkerhedsinstruktioner

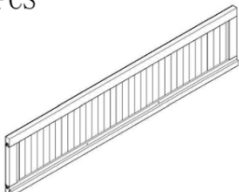


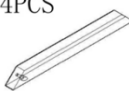
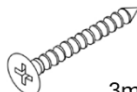



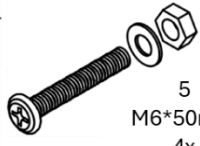
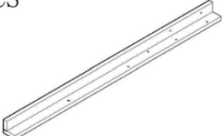

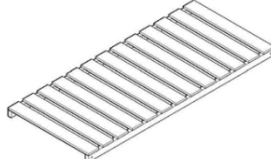


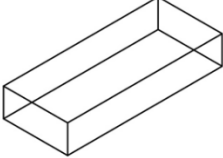

- Undgå, at nogen, især børn, klatrer på eller leger med produktet. Dette kan få produktet til at vælte og føre til skader.
- Sid eller stå ikke på produktet.
- Vær forsigtig ved montering. Undgå at arbejde i nærheden af elværktøj eller udstyr med små dele såsom møtrikker og bolte for at forhindre personskade eller beskadigelse.
- Sørg for, at produktet kun bruges til det tilsigtede formål for at undgå ulykker eller skader.
- Overskrid ikke den maksimale vægtpacitet på 100 kg (planteareal) / 40 kg (opbevaringsareal). Overforbrug kan føre til personskade eller beskadigelse.
- Vi anbefaler at bære handsker og sikkerhedsbriller under installationen.
- For sikker håndtering anbefales det, at to personer flytter produktet for at undgå ulykker eller skader.
- Sørg for, at monteringsområdet er frit, og hold børn eller kæledyr væk for at undgå ulykker. Dette er ikke et legetøj.
- Brug kun det anbefalede værktøj, såsom en stjerneskrueetrækker og en justerbar skruenøgle. Spænd ikke skruerne for meget for at undgå skader eller kvæstelser.
- Kontroller regelmæssigt trædelene i højbedet for slidte eller ødelagte områder for at glatte dem ud igen med sandpapir eller træfiler.
- Saml produktet på en flad, stabil overflade for at sikre korrekt justering og balance.

- Nogle dele kan være tunge eller uhåndterlige. Det tilrådes, at en anden person hjælper med samlingen.
- Håndter alle dele med forsigtighed, især skarpe kanter. Fil eventuelle skarpe kanter af, hvis det er nødvendigt.
- Følg monteringsvejledningen omhyggeligt for at sikre sikker og korrekt montering og minimere risikoen for personskade eller beskadigelse.
- Når det er samlet, skal du kontrollere højbedets stabilitet og sørge for, at alle skruer og møtrikker er spændt, før du tilføjer jord eller andre belastninger.
- Spænd ikke møtrikkerne helt, før hele opsætningen er fuldført.

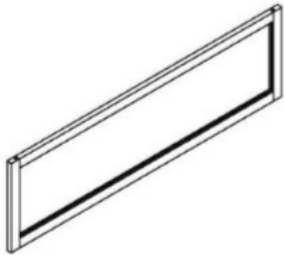

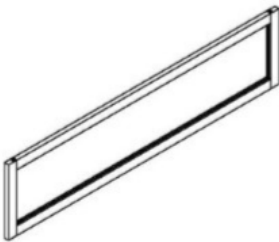



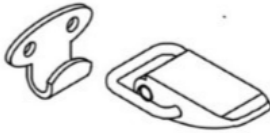
## 2 Leveringsomfang og tekniske data

### 2.1 Leveringsomfang



Reservedelsliste til hoveddelen af **AR-HE-HHB** og **AR-HE-HHBF**

<p>A: 2PCS</p> 	<p>B: 2PCS</p> 	<p>C: 4PCS</p>  <p>D: 4PCS</p> 	<p>1 3mm*40mm 12x</p>  <p>2 3mm*30mm 24x</p>  <p>3 3mm*25mm 8x</p>  <p>4 3mm*20mm 20x</p>  <p>5 M6*50mm 4x</p> 
<p>E: 2PCS</p> 	<p>F: 2PCS</p> 		
<p>G: 1PC</p> 	<p>H: 1PC</p> 		
<p>I: 2PCS</p> 	<p>K: 1PC</p> 		
<p>J: 2PCS</p> 			

Reservedelsliste til **AR-HE-HHBF COVER**

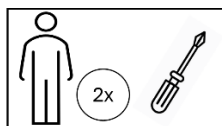
A: 1PC 		B: 2PCS 	
C: 1PC 		D: 1PC 	
1: 3. 5*35=8PCS 	2: 3*16=18PCS 	3: =3set 	

2.2 Tekniske data

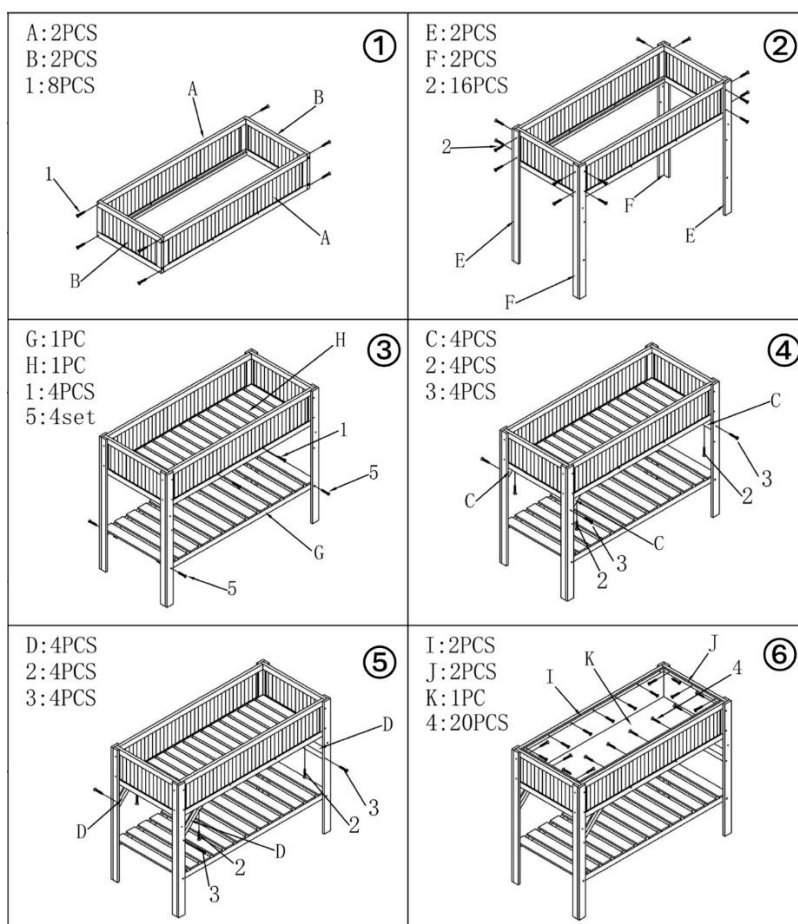
	 AR-HE-HHB	 AR-HE-HHBF
<b>EAN</b>	<b>4252023126267</b>	<b>4252023126274</b>
<b>Model</b>	<b>AR-HE-HHB (uden dæksel)</b>	<b>AR-HE-HHBF (med dæksel)</b>
<b>Overordnede dimensioner</b>	<b>119 * 53 * 90 cm</b>	<b>119 * 53 * 124 cm</b>
<b>Kapacitet</b>	<b>103 liter</b>	<b>103 liter</b>
<b>Vægt</b>	<b>10 kg</b>	<b>10 kg</b>
<b>Maks. belastningskapacitet planteareal</b>	<b>100 kg</b>	<b>100 kg</b>
<b>Maks. belastningskapacitet Hyldeplads</b>	<b>30 kg</b>	<b>30 kg</b>

### 3 Forsamling

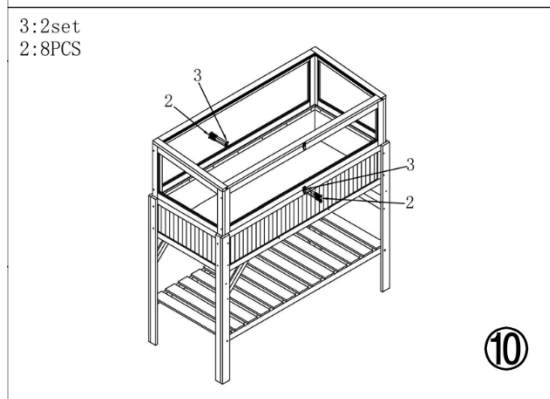
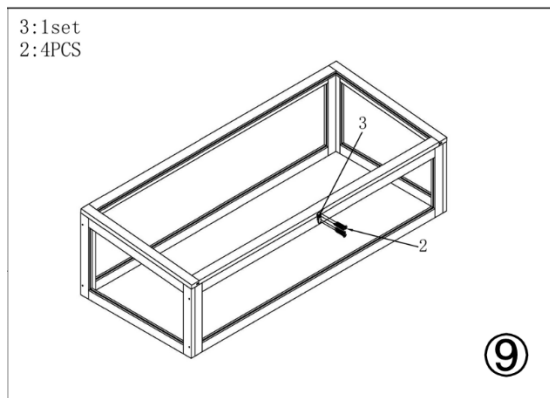
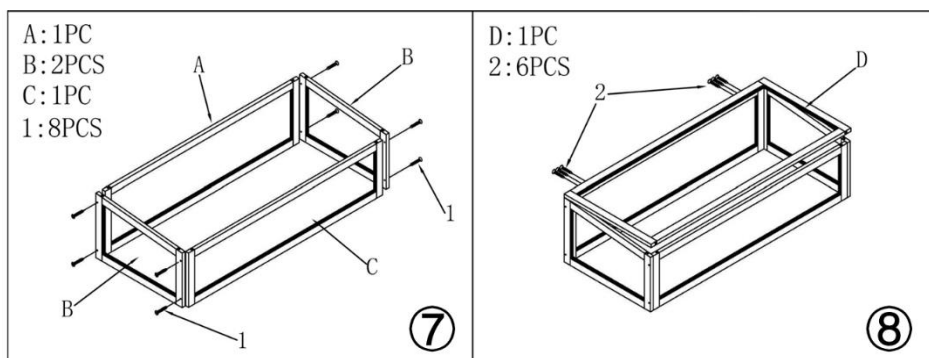
Følgende kræves til montering:



- Følgende monteringsstrin gælder for både **AR-HE-HHB (uden dæksel)** og **AR-HE-HHBF (med dæksel)**
- Forbind to langsidepaneler A og to korte sidepaneler B med 8 stykker skruer nr. 1.
  - Forbind to ben E og to ben F med 8 skruer nr. 2.
  - Sæt bundpladen H ind i den øverste plantekasse og fastgør hylden G med 4 skruer nr. 5.
  - Fastgør fire små træklodser C med 4 skruer nr. 2 og 4 skruer nr. 3.
  - Fastgør fire lange fastgørelseslister D med 4 skruer nr. 2 og 4 skruer nr. 3.
  - Efter at have placeret det ikke-vævede stof K i plantekassen, fastgør det med 20 skruer nr. 4 sammen med to lange trækstænger I og to lange trækstrimler J.



- Følgende monteringsstrin gælder kun for **AR-HE-HHBF (med dæksel)**
7. Fastgør et frontpanel C, et bagpanel A og to sidepaneler B med 8 stykker skrue nr. 1.
  8. Fastgør D-pladen med 6 nr. 2 skrue.
  9. Fastgør en låsestift 3 med 4 skrue nr. 2.
  10. Fastgør dækrammen til plantekassen, og fastgør derefter to låsestifter 3 med 8 stykker skrue nr. 2.



## 4 Vedligeholdelse og pleje

### 4.1 Pleje og beskyttelse af materialet:

Træ er et naturprodukt, der reagerer på elementerne, absorberer eller frigiver fugt og dermed kan udvikle hårgrenserevner, men disse påvirker ikke dets kvalitet og stabilitet. Vejr og regn kan forårsage ændringer i farve og form samt skimmelvækst, som skader træstrukturen på lang sigt. Af hensyn til beskyttelse skal produkterne behandles med træbeskyttelsesglasur, træolie eller vejrbestandig maling – altid på tørt træ. UV-lys kan også forårsage farveændringer og falmning, hvilket også kan undgås ved beskyttende behandling.

#### **Rengøring:**

Rengør højbedet med varmt vand, sæbevand, bomuldsklude eller svampe. Undgå skrappe rengøringsmidler eller højtryksrensere, da de kan beskadige træet. Regelmæssig rengøring beskytter mod meldugpletter og rust. I tilfælde af genstridig tilsmudsning kan det være nødvendigt med behandling med plejemidler eller træolie.

#### **Betræk:**

Beskyt højbedet mod regn. Efter tordenvejr skal vand tørres af. Presenninger må ikke ligge direkte oven på den for at tillade luftcirkulation. Brug for eksempel træstrimler som afstandsstykker. Produkter bør ikke opbevares under presenninger i længere tid om vinteren for at undgå meldugpletter forårsaget af kondens.

#### **Overvintring:**

Opbevar højbedet frostfrit, men ikke i meget tørre eller varme rum for at forhindre stressrevner. Træ er et naturprodukt og reagerer på vejrpåvirkninger, hvilket kan føre til revner i hårgrensen eller farveændringer. Disse påvirker dog ikke stabiliteten.

#### **Beskyttelsesforanstaltninger:**

Behandl træet regelmæssigt med træbeskyttelsesglasur, træolie eller vejrbestandig maling for at forhindre skimmelvækst, skævhed og UV-relateret falmning. Mal kun træet, når det er helt tørt.

## 5 Miljøvenlig bortskaffelse

**Advarsel: Kvælningsfare!** Emballagemateriale er farligt for børn. Lad aldrig børn lege med emballagematerialer.

### 5.1 Bortskaffelse og emballering

- Varens emballage er lavet af materialer, der er nødvendige for at sikre effektiv beskyttelse under transport. Disse materialer er fuldt genanvendelige og reducerer dermed miljøpåvirkningen. Bortskaf emballagen i en skraldespand til genanvendelige materialer.

Vores kundeservicenummer: Tlf. [Telefon: +49 931 90 80 3000](tel:+4993190803000)

E-mail: [info@arebos.de](mailto:info@arebos.de)

Kontoradresse: Canbolat Vertriebs GmbH • Gneisenaustraße 10-11 • 97074 Würzburg



## Aftryk

Produkt navn: Hævet seng i træ  
Modelnummer: AR-HE-HHB, AR-HE-HHBF  
Artikelnr: 4252023126267, 4252023126274

Hvis produktet har en ændring, der ikke er godkendt af os, mister denne erklæring sin gyldighed.

Dato/Producentens underskrift/placering:

Würzburg 04 Dezember 2024



Underskrivers identifikation:  
Korhan Canbolat, leder af virksomheden

Repræsentant for teknisk dokumentation:  
Korhan Canbolat

**Kontoradresse:**

Canbolat Vertriebs GmbH  
Gneisenaustraße 10-11  
D-97074 Würzburg

Afsenderadressen kan findes i aftrykket: <https://www.arebos.de/impressum/>

Momsregistreringsnummer: DE 263752326 Handelsregisterdomstolen er Würzburg, HRB 10082WEEE  
Reg.-Nr. DE 61617071