

Mode d'emploi original – Lit surélevé en bois AREBOS

AREBOS

Lit surélevé en bois

AR-HE-HHB/HHBF



Veuillez suivre toutes les mesures de sécurité de ce manuel d'utilisation pour assurer une utilisation en toute sécurité.

Nous vous remercions de la confiance que vous accordez à AREBOS.

Table des matières

1 Sécurité.....	3
1.1 Explication des symboles.....	3
1.2 Utilisation prévue.....	3
1.3 Consignes générales de sécurité.....	3
2 Contenu de la livraison et données techniques	4
2.1 Contenu de la livraison.....	4
2.2 Données techniques.....	5
3 Assemblée	6
4 Entretien et entretien	8
4.1 Entretien et protection du matériau :.....	8
5 Élimination respectueuse de l'environnement.....	8
5.1 Élimination et emballage.....	8
Empreinte	9

Merci d'avoir choisi notre produit. Veuillez lire attentivement le manuel d'utilisation avant d'utiliser le produit pour la première fois. Si vous donnez le produit à un tiers, cette instruction doit être transmise à un tiers. Conservez le manuel d'instructions pour référence future. Les dessins de ce manuel peuvent ne pas correspondre aux objets physiques. Veuillez vous référer aux objets physiques.

1 Sécurité

1.1 Explication des symboles



Avertissement! Lisez attentivement les consignes de sécurité. Le non-respect des précautions de sécurité peut entraîner des blessures ou des dommages graves. Conservez le manuel d'instructions dans un endroit sûr.



Risque d'étouffement dû aux sacs en plastique !
Éloignez les enfants !

1.2 Utilisation prévue

- Ce lit surélevé est destiné à un usage extérieur privé, par exemple dans les jardins, sur les terrasses ou les balcons. Toute autre utilisation n'est pas prévue et peut comporter des risques considérables. Le fabricant n'assume aucune responsabilité en cas d'utilisation inappropriée. Le produit est destiné à un usage domestique normal et peut supporter jusqu'à 100 kg (surface de plantation) / 40 kg (zone de stockage).

1.3 Consignes générales de sécurité

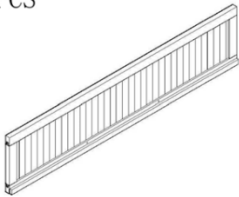


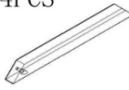

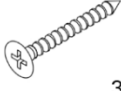


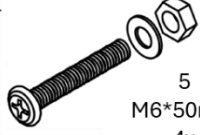
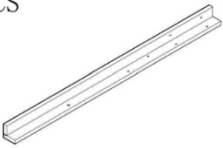
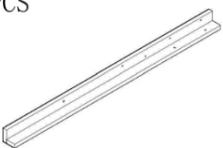
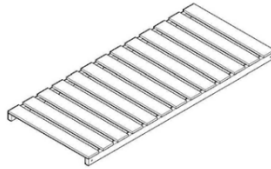
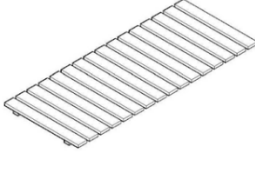

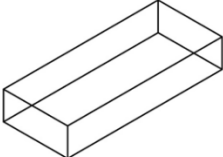

- Empêchez quiconque, en particulier les enfants, de grimper ou de jouer avec le produit. Cela pourrait faire basculer le produit et entraîner des blessures.
- Ne vous asseyez pas ou ne vous tenez pas debout sur le produit.
- Soyez prudent lors de l'assemblage. Évitez de travailler à proximité d'outils électriques ou d'équipements comportant de petites pièces telles que des écrous et des boulons pour éviter de vous blesser ou de l'endommager.
- Assurez-vous que le produit n'est utilisé que pour l'usage auquel il est destiné afin d'éviter les accidents ou les dommages.
- Ne dépassez pas la capacité de poids maximale de 100 kg (surface de plantation) / 40 kg (zone de stockage). Une utilisation excessive peut entraîner des blessures ou des dommages.
- Nous vous recommandons de porter des gants et des lunettes de sécurité lors de l'installation.
- Pour une manipulation en toute sécurité, il est recommandé que deux personnes déplacent le produit pour éviter les accidents ou les dommages.
- Assurez-vous que la zone de montage est dégagée et éloignez les enfants ou les animaux domestiques pour éviter les accidents. Ce n'est pas un jouet.

- N'utilisez que les outils recommandés, tels qu'un tournevis cruciforme et une clé à molette. Ne serrez pas trop les vis pour éviter de les endommager ou de les blesser.
- Vérifiez régulièrement les parties en bois du lit surélevé pour les zones usées ou cassées afin de les lisser à nouveau avec du papier de verre ou des limes en bois.
- Assemblez le produit sur une surface plane et stable pour assurer un alignement et un équilibre corrects.
- Certaines pièces peuvent être lourdes ou encombrantes. Il est conseillé qu'une deuxième personne aide à l'assemblage.
- Manipulez toutes les pièces avec soin, en particulier les arêtes vives. Limer les arêtes vives si nécessaire.
- Suivez attentivement les instructions de montage pour assurer un montage sûr et correct et minimiser le risque de blessure ou de dommage.
- Une fois assemblé, vérifiez la stabilité du lit surélevé et assurez-vous que toutes les vis et tous les écrous sont serrés avant d'ajouter de la terre ou d'autres charges.
- Ne serrez pas complètement les écrous tant que l'ensemble de la configuration n'est pas terminé.

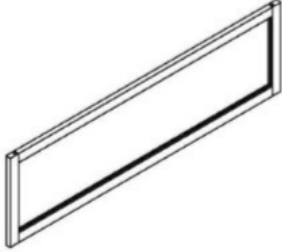





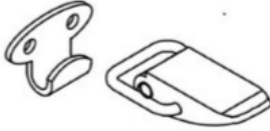
2 Contenu de la livraison et données techniques

2.1 Contenu de la livraison



Liste des pièces pour le corps de **AR-HE-HHB** et **AR-HE-HHBF**

<p>A: 2PCS</p> 	<p>B: 2PCS</p> 	<p>C: 4PCS</p>  <p>D: 4PCS</p> 	 <p>1 3mm*40mm 12x</p>  <p>2 3mm*30mm 24x</p>  <p>3 3mm*25mm 8x</p>  <p>4 3mm*20mm 20x</p>  <p>5 M6*50mm 4x</p>
<p>E: 2PCS</p> 	<p>F: 2PCS</p> 		
<p>G: 1PC</p> 	<p>H: 1PC</p> 		
<p>I: 2PCS</p> 	<p>K: 1PC</p> 		
<p>J: 2PCS</p> 			

Liste des pièces pour la couverture **AR-HE-HHBF**

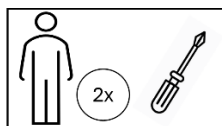
A: 1PC 		B: 2PCS 	
C: 1PC 		D: 1PC 	
1: 3. 5*35=8PCS 	2: 3*16=18PCS 	3: =3set 	

2.2 Données techniques

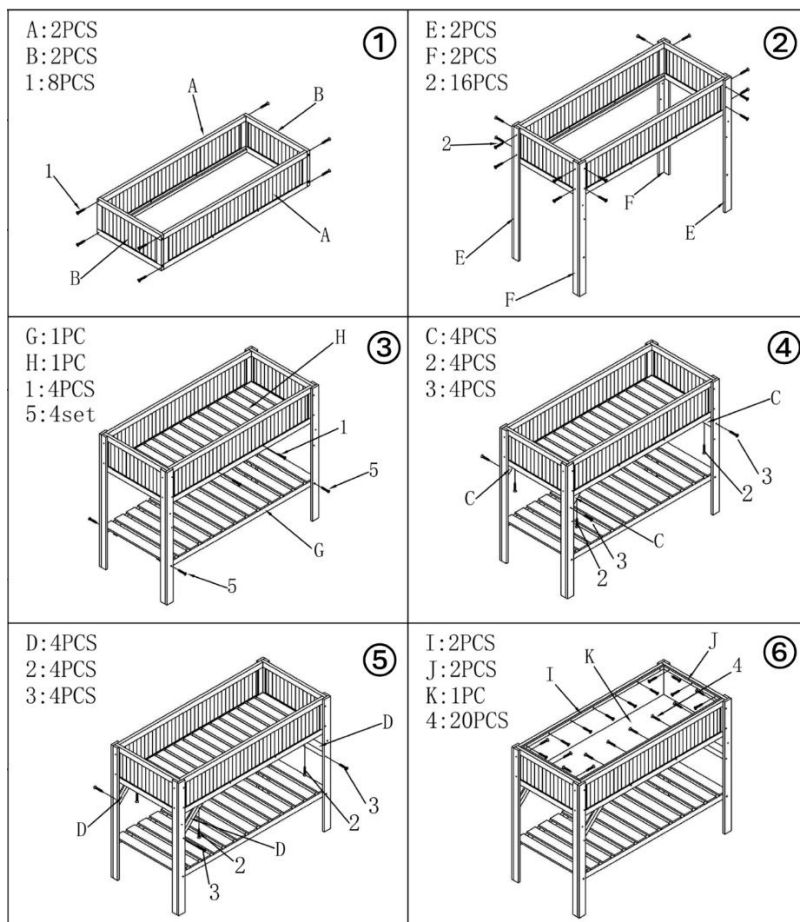
	 AR-HE-HHB	 AR-HE-HHBF
EAN	4252023126267	4252023126274
Modèle	AR-HE-HHB (sans couvercle)	AR-HE-HHBF (avec couvercle)
Encombrement	119*53*90 cm	119*53*124 cm
Capacité	103 litres	103 litres
Poids	10 kg	13 kg
Capacité de charge max. surface de plantation	100 kg	100 kg
Capacité de charge max. surface de stockage	30 kg	30 kg

3 Assemblée

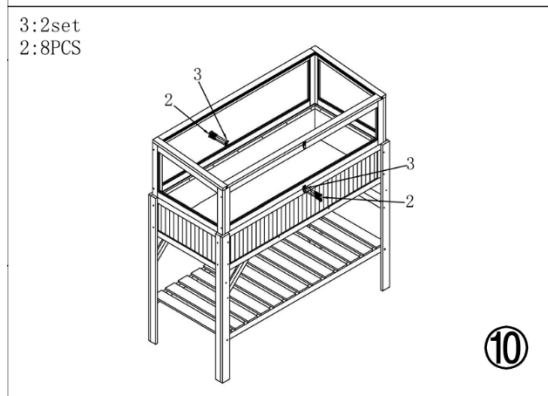
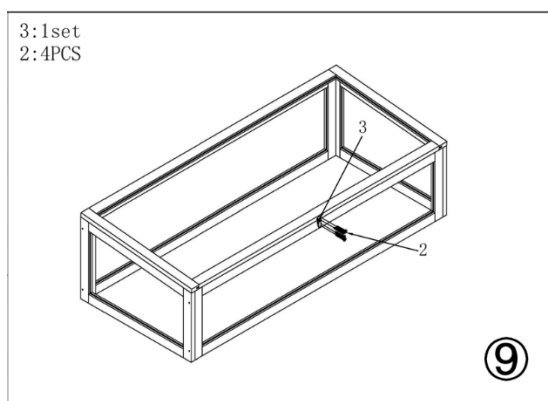
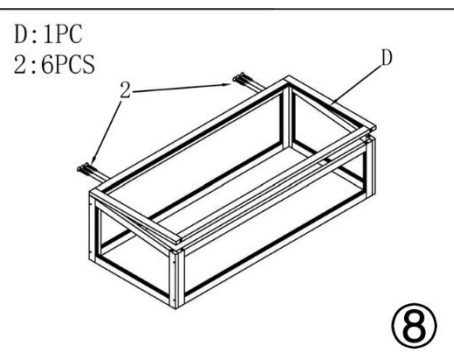
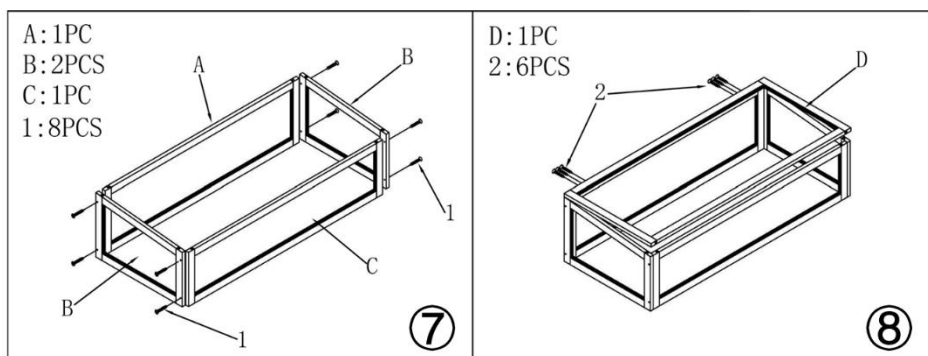
Les éléments suivants sont requis pour l'assemblage :



- Les étapes de montage suivantes s'appliquent à la fois à l'**AR-HE-HHB (sans couvercle)** et à l'**AR-HE-HHBF (avec couvercle)**
1. Connectez deux panneaux latéraux longs A et deux panneaux latéraux courts B avec 8 pièces de vis n° 1.
 2. Connectez les deux pieds E et les deux pieds F à l'aide de 8 vis n° 2.
 3. Insérez la plaque inférieure H dans la jardinière supérieure et fixez l'étagère G à l'aide de 4 vis n° 5.
 4. Fixez quatre petits blocs de bois C avec 4 vis n° 2 et 4 vis n° 3.
 5. Fixez quatre longues bandes de fixation D avec 4 vis n° 2 et 4 vis n° 3.
 6. Après avoir placé le tissu non tissé K dans la jardinière, fixez-le à l'aide de 20 vis n° 4 avec deux longues barres d'attelage I et deux longues bandes de traction J.



- Les étapes de montage suivantes ne s'appliquent qu'à **AR-HE-HHBF (avec couvercle)**
7. Fixez un panneau avant C, un panneau arrière A et deux panneaux latéraux B avec 8 pièces de vis n° 1.
 8. Fixez la plaque D avec 6 vis n° 2.
 9. Fixez une goupille de verrouillage 3 avec 4 vis n° 2.
 10. Fixez le cadre de couverture à la jardinière, puis fixez deux goupilles de verrouillage 3 avec 8 pièces de vis n° 2.



4 Entretien et entretien

4. Épisode 41 Entretien et protection du matériel :

Le bois est un produit naturel qui réagit aux éléments, absorbe ou libère de l'humidité, et peut donc développer des fissures capillaires, mais celles-ci n'affectent pas sa qualité et sa stabilité. Les intempéries et la pluie peuvent provoquer des changements de couleur et de forme ainsi que la croissance de moisissures, ce qui endommage la structure du bois à long terme. Pour la protection, les produits doivent être traités avec de la glaçure de protection du bois, de l'huile pour bois ou de la peinture résistante aux intempéries - toujours sur du bois sec. La lumière UV peut également provoquer des changements de couleur et des décolorations, ce qui peut également être évité par un traitement protecteur.

Nettoyage :

Nettoyez le lit surélevé avec de l'eau tiède, de l'eau savonneuse, des chiffons en coton ou des éponges. Évitez les détergents agressifs ou les nettoyeurs haute pression, car ils peuvent endommager le bois. Un nettoyage régulier protège contre les taches de moisissure et la rouille. En cas de salissures tenaces, un traitement avec des produits d'entretien ou de l'huile de bois peut être nécessaire.

Couverture :

Protégez le lit surélevé de la pluie. Après un orage, l'eau doit être essuyée. Les bâches ne doivent pas reposer directement dessus pour permettre la circulation de l'air. Par exemple, utilisez des bandes de bois comme entretoises. Les produits ne doivent pas être stockés sous des bâches pendant une longue période en hiver pour éviter les taches de moisissure causées par la condensation.

Hivernage :

Rangez le lit surélevé à l'abri du gel, mais pas dans des pièces très sèches ou chaudes pour éviter la fissuration sous contrainte. Le bois est un produit naturel et réagit aux influences météorologiques, ce qui peut entraîner des fissures capillaires ou des changements de couleur. Cependant, ceux-ci n'affectent pas la stabilité.

Mesures de protection :

Traitez régulièrement le bois avec de la glaçure de protection du bois, de l'huile pour bois ou de la peinture résistante aux intempéries pour éviter la croissance de moisissures, le gauchissement et la décoloration liée aux UV. Ne peignez le bois que lorsqu'il est complètement sec.

5 Élimination respectueuse de l'environnement

Avertissement : Risque d'étouffement ! Les matériaux d'emballage sont dangereux pour les enfants. Ne laissez jamais les enfants jouer avec les matériaux d'emballage.

5.1 Élimination et emballage

- L'emballage de l'article est composé des matériaux nécessaires pour assurer une protection efficace pendant le transport. Ces matériaux sont entièrement recyclables et réduisent ainsi l'impact environnemental. Jetez l'emballage dans une poubelle pour les matériaux recyclables.

Notre numéro de service client : Tél. [Téléphone : +49 931 90 80 3000](tel:+4993190803000)

Courriel : info@arebos.de

Adresse du bureau : Canbolat Vertriebs GmbH • Gneisenaustraße 10-11 • 97074 Würzburg

Empreinte

Nom du produit : Lit surélevé en bois
Numéro de modèle : AR-HE-HHB, AR-HE-HHBF
Numéro d'article : 4252023126267, 4252023126274

Si le produit subit une modification qui n'a pas été approuvée par nous, cette déclaration perdra sa validité.

Date/Signature du fabricant/Emplacement :

Würzburg 04 Dezember 2024



Identification du signataire :
Korhan Canbolat, chef de l'entreprise

Représentant de la documentation technique :
Korhan Canbolat

Adresse du bureau :
Canbolat Vertriebs GmbH
Gneisenaustraße 10-11
D-97074 Würzburg

L'adresse de retour se trouve dans les mentions légales : <https://www.arebos.de/impressum/>

Numéro d'identification de la taxe sur le chiffre d'affaires : DE 263752326Le tribunal du registre du commerce est Würzburg, HRB 10082WEEE Reg.-Nr. DE 61617071