

AREBOS

Letto rialzato in legno

AR-HE-HHB/HHBF



Si prega di seguire tutte le misure di sicurezza in questo manuale utente per garantire un uso sicuro.



Grazie per la vostra fiducia in AREBOS.

Sommario

1 Sicurezza	3
1.1 Spiegazione dei simboli	3
1.2 Destinazione d'uso	3
1.3 Istruzioni generali di sicurezza	3
2 Fornitura e dati tecnici	4
2.1 Ambito di consegna	4
2.2 Dati tecnici.....	5
3 Assemblea	6
4 Manutenzione e cura	8
4.1 Cura e protezione del materiale:.....	8
5 Smaltimento ecologico.....	8
5.1 Smaltimento e imballaggio.....	8
Imprimere	9

Grazie per aver scelto il nostro prodotto. Si prega di leggere attentamente il manuale dell'utente prima di utilizzare il prodotto per la prima volta. Se si cede il prodotto a terzi, queste istruzioni devono essere trasmesse con loro. Conservare il manuale di istruzioni per riferimento futuro. I disegni in questo manuale potrebbero non corrispondere agli oggetti fisici. Si prega di fare riferimento agli oggetti fisici.

1 Sicurezza

1.1 Spiegazione dei simboli



Avvertimento! Leggere attentamente le istruzioni di sicurezza. La mancata osservanza delle precauzioni di sicurezza può causare lesioni gravi o danni. Conservare il manuale di istruzioni in un luogo sicuro.



Pericolo di soffocamento a causa dei sacchetti di plastica!
Tenete lontani i bambini!

1.2 Destinazione d'uso

- Questo letto rialzato è destinato all'uso privato all'aperto, ad esempio in giardini, terrazze o balconi. Qualsiasi altro uso non è previsto e può comportare rischi considerevoli. Il produttore non si assume alcuna responsabilità per un uso improprio. Il prodotto è destinato al normale uso domestico e può sostenere fino a 100 kg (area di semina) / 40 kg (area di stoccaggio).

1.3 Istruzioni generali di sicurezza

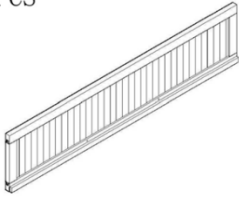








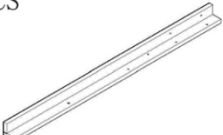




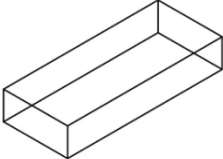

- Impedire a chiunque, in particolare ai bambini, di arrampicarsi o giocare con il prodotto. Ciò potrebbe causare il ribaltamento del prodotto e causare lesioni.
- Non sedersi o stare in piedi sul prodotto.
- Prestare attenzione durante il montaggio. Evitare di lavorare vicino a utensili elettrici o apparecchiature con piccole parti come dadi e bulloni per evitare lesioni o danni.
- Assicurarsi che il prodotto venga utilizzato solo per lo scopo previsto per evitare incidenti o danni.
- Non superare la capacità di peso massima di 100 kg (area di impianto) / 40 kg (area di stoccaggio). Un uso eccessivo può causare lesioni o danni.
- Si consiglia di indossare guanti e occhiali protettivi durante l'installazione.
- Per una manipolazione sicura, si consiglia di spostare il prodotto da due persone per evitare incidenti o danni.
- Assicurarsi che l'area di montaggio sia libera e tenere lontani bambini o animali domestici per evitare incidenti. Questo non è un giocattolo.
- Utilizzare solo gli strumenti consigliati, come un cacciavite Phillips e una chiave regolabile.

- Non serrare eccessivamente le viti per evitare danni o lesioni.
- Controllare regolarmente che le parti in legno del letto rialzato non presentino aree usurate o rotte per levigarle nuovamente con carta vetrata o lime di legno.
- Assemblare il prodotto su una superficie piana e stabile per garantire un allineamento e un bilanciamento adeguati.
- Alcune parti possono essere pesanti o ingombranti. Si consiglia che una seconda persona aiuti con il montaggio.
- Maneggiare tutte le parti con cura, in particolare gli spigoli vivi. Se necessario, limare gli spigoli vivi.
- Seguire attentamente le istruzioni di montaggio per garantire un montaggio sicuro e corretto e ridurre al minimo il rischio di lesioni o danni.
- Una volta assemblato, controllare la stabilità del letto rialzato e assicurarsi che tutte le viti e i dadi siano serrati prima di aggiungere terra o altri carichi.
- Non serrare completamente i dadi fino al completamento dell'intera configurazione.

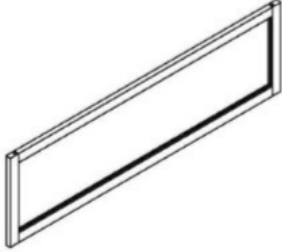





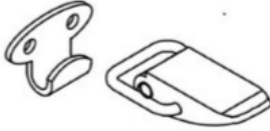
2 Fornitura e dati tecnici

2.1 Ambito di consegna



Elenco delle parti per la carrozzeria di **AR-HE-HHB** e **AR-HE-HHBF**

<p>A: 2PCS</p> 	<p>B: 2PCS</p> 	<p>C: 4PCS</p>  <p>D: 4PCS</p> 	 <p>1 3mm*40mm 12x</p>  <p>2 3mm*30mm 24x</p>  <p>3 3mm*25mm 8x</p>  <p>4 3mm*20mm 20x</p>  <p>5 M6*50mm 4x</p>
<p>E: 2PCS</p> 	<p>F: 2PCS</p> 		
<p>G: 1PC</p> 	<p>H: 1PC</p> 		
<p>I: 2PCS</p> 	<p>K: 1PC</p> 		
<p>J: 2PCS</p> 			

Elenco delle parti per **Copertura AR-HE-HHBF**

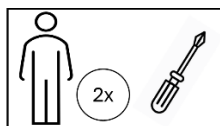
A: 1PC 		B: 2PCS 	
C: 1PC 		D: 1PC 	
1: 3. 5*35=8PCS 	2: 3*16=18PCS 	3: =3set 	

2.2 Dati tecnici

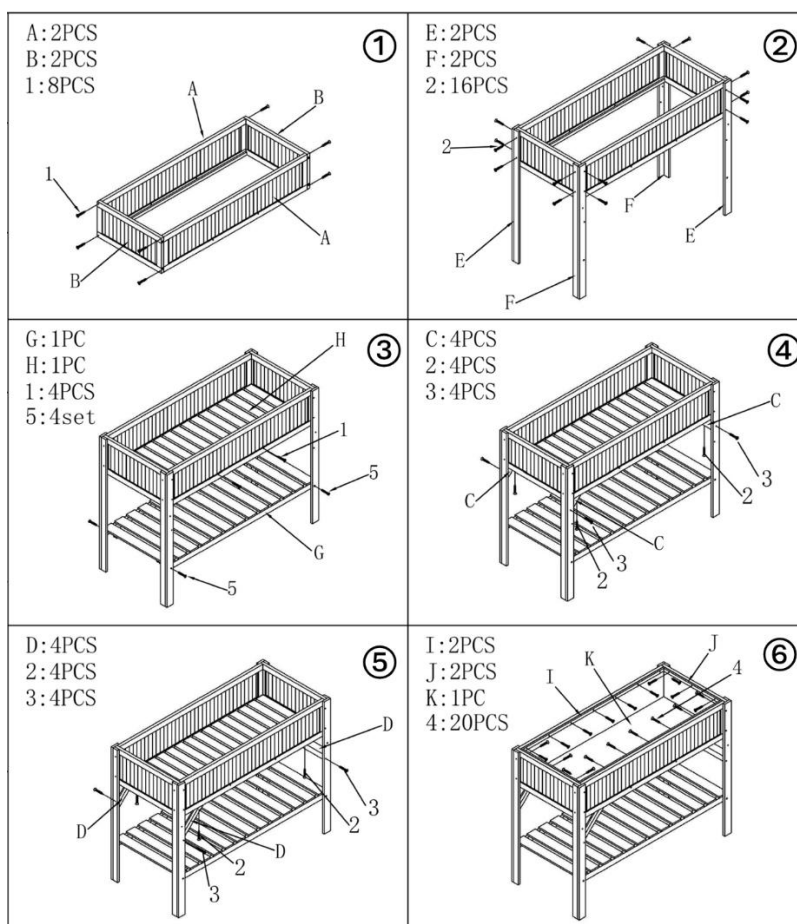
	 AR-HE-HHB	 AR-HE-HHBF
EAN	4252023126267	4252023126274
Modello	AR-HE-HHB (senza coperchio)	AR-HE-HHBF (con coperchio)
Ingombro	119*53*90 cm	119*53*124 cm
Capacità	103 litri	103 litri
Peso	10 kg	13 kg
Capacità di carico max. area di semina	100 kg	100 kg
Capacità di carico max. area di stoccaggio	30 kg	30 kg

3 Assemblea

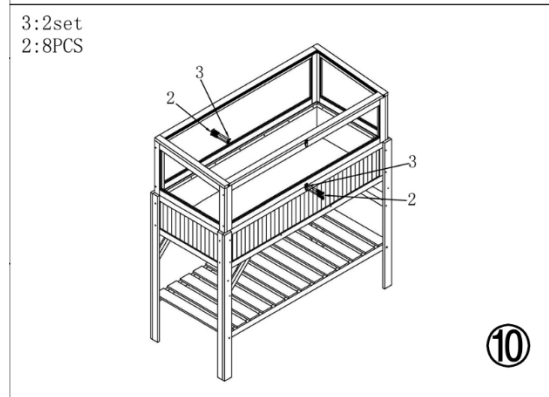
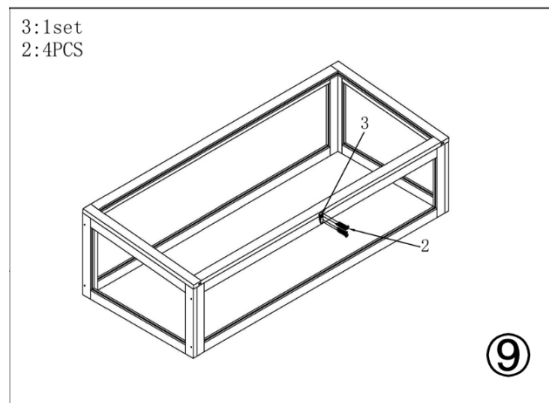
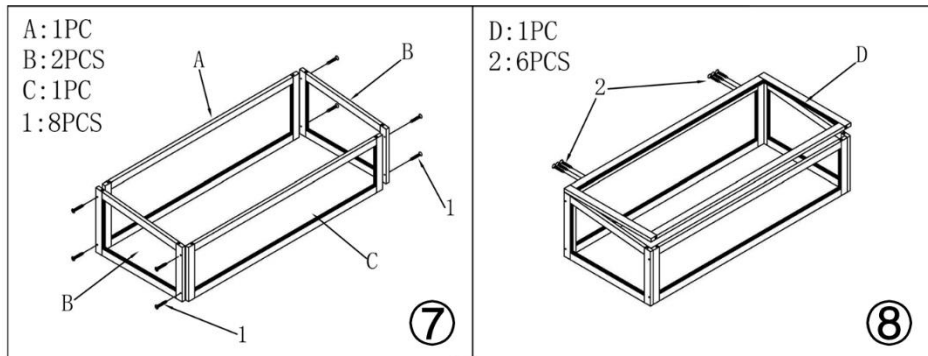
Per il montaggio è necessario quanto segue:



- Le seguenti fasi di montaggio si applicano sia all'**AR-HE-HHB (senza coperchio)** che all'**AR-HE-HHBF (con coperchio)**
- Collegare due pannelli laterali lunghi A e due pannelli laterali corti B con 8 pezzi di viti n. 1.
 - Collegare le due gambe E e le due gambe F con le 8 viti n. 2.
 - Inserire la piastra inferiore H nella fioriera superiore e fissare il ripiano G con le 4 viti n. 5.
 - Fissare quattro piccoli blocchi di legno C con 4 viti n. 2 e 4 viti n. 3.
 - Fissare quattro strisce di fissaggio lunghe D con 4 viti n. 2 e 4 viti n. 3.
 - Dopo aver posizionato il tessuto non tessuto K nella fioriera, fissarlo con 20 viti n. 4 insieme a due tiranti lunghi I e due longheroni J.



- Le seguenti fasi di montaggio si applicano solo a **AR-HE-HHBF (con coperchio)**
7. Fissare un pannello frontale C, un pannello posteriore A e due pannelli laterali B con 8 pezzi di viti n. 1.
 8. Fissare la piastra a D con 6 viti n. 2.
 9. Fissare un perno di bloccaggio 3 con le 4 viti n. 2.
 10. Fissare il telaio di copertura alla fioriera, quindi fissare due perni di bloccaggio 3 con 8 pezzi di viti n. 2.



4 Manutenzione e cura

4.1 Cura e protezione del materiale:

Il legno è un prodotto naturale che reagisce agli elementi, assorbe o rilascia l'umidità e può quindi sviluppare crepe sottili, ma queste non ne pregiudicano la qualità e la stabilità. Le intemperie e la pioggia possono causare cambiamenti di colore e forma, nonché la formazione di muffe, che danneggiano la struttura del legno a lungo termine. Per proteggerli, i prodotti devono essere trattati con smalto protettivo per legno, olio per legno o vernice resistente alle intemperie, sempre su legno asciutto. La luce UV può anche causare cambiamenti di colore e sbiadimento, che possono essere evitati anche con un trattamento protettivo.

Pulizia:

Pulire il letto rialzato con acqua tiepida, acqua saponata, panni di cotone o spugne. Evitare detergenti aggressivi o idropulitrici, in quanto possono danneggiare il legno. Una pulizia regolare protegge da macchie di muffa e ruggine. In caso di sporco ostinato, può essere necessario un trattamento con prodotti per la cura o olio per legno.

Copertura:

Proteggere il letto rialzato dalla pioggia. Dopo un temporale, l'acqua deve essere asciugata. I teloni non devono poggiare direttamente sopra di esso per consentire la circolazione dell'aria. Ad esempio, usa strisce di legno come distanziatori. I prodotti non devono essere conservati a lungo sotto i teloni in inverno per evitare macchie di muffa causate dalla condensa.

Svernamento:

Conservare il letto rialzato al riparo dal gelo, ma non in stanze molto asciutte o calde per evitare screpolature da stress. Il legno è un prodotto naturale e reagisce alle influenze atmosferiche, che possono portare a crepe sottili o cambiamenti di colore. Tuttavia, questi non influiscono sulla stabilità.

Misure protettive:

trattare regolarmente il legno con smalto protettivo per legno, olio per legno o vernice resistente alle intemperie per prevenire la formazione di muffe, deformazioni e sbiadimento dovuto ai raggi UV. Dipingere il legno solo quando è completamente asciutto.

5 Smaltimento ecologico

Attenzione: pericolo di soffocamento! Il materiale di imballaggio è pericoloso per i bambini. Non lasciare mai che i bambini giochino con i materiali di imballaggio.

5.1 Smaltimento e imballaggio

- L'imballaggio dell'articolo è realizzato con i materiali necessari a garantire un'efficace protezione durante il trasporto. Questi materiali sono completamente riciclabili e quindi riducono l'impatto ambientale. Smaltire l'imballaggio in un bidone per materiali riciclabili.

Il nostro numero di assistenza clienti: Tel. [Telefono: +49 931 90 80 3000](tel:+4993190803000)

E-mail: info@arebos.de

Indirizzo dell'ufficio: Canbolat Vertriebs GmbH • Gneisenaustraße 10-11 • 97074 Würzburg

Imprimere

Nome del prodotto: Letto rialzato in legno
Numero di modello: AR-HE-HHB, AR-HE-HHBF
Numero d'ordine: 4252023126267, 4252023126274

Se il prodotto presenta una modifica che non è stata approvata da noi, questa dichiarazione perderà la sua validità.

Dattero/Firma del produttore/Località:

Würzburg 04 Dezember 2024



Identificazione del firmatario:
Korhan Canbolat, Responsabile dell'azienda

Rappresentante della documentazione tecnica:
Korhan Canbolat

Indirizzo dell'ufficio:
Canbolat Vertriebs GmbH
Gneisenaustraße 10-11
D-97074 Würzburg

L'indirizzo di restituzione si trova nell'impronta: <https://www.arebos.de/impressum/>

Numero di partita IVA: DE 263752326 Tribunale del registro delle imprese di Würzburg, HRB 10082WEEE Reg.-Nr. DE 61617071