

AREBOS

Houten verhoogd bed

AR-HE-HHB/HHBF



Volg alle veiligheidsmaatregelen in deze gebruikershandleiding om een veilig gebruik te garanderen.

Bedankt voor uw vertrouwen in AREBOS.

Inhoudsopgave

1 Veiligheid	3
1.1 Verklaring van de symbolen	3
1.2 Beoogd gebruik.....	3
1.3 Algemene veiligheidsinstructies.....	3
2 Omvang van de levering en technische gegevens	4
2.1 Omvang van de levering.....	4
2.2 Technische gegevens.....	5
3 Vergadering	6
4 Onderhoud en verzorging	8
4. okt.1 Verzorging en bescherming van het materiaal:.....	8
5 Milieuvriendelijke afvoer	8
5.1 Verwijdering en verpakking.....	8
Afdruk	9

Bedankt voor het kiezen van ons product. Lees de gebruikershandleiding aandachtig door voordat u het product voor de eerste keer gebruikt. Als u het product aan een derde partij geeft, moet deze instructie met hen worden doorgegeven. Bewaar de gebruiksaanwijzing voor toekomstig gebruik. De tekeningen in deze handleiding komen mogelijk niet overeen met de fysieke objecten. Raadpleeg de fysieke objecten.

1 Veiligheid

1.1 Verklaring van de symbolen



Waarschuwing! Lees de veiligheidsinstructies aandachtig door. Het niet opvolgen van veiligheidsmaatregelen kan leiden tot ernstig letsel of schade. Bewaar de gebruiksaanwijzing op een veilige plaats.



Verstikkingsgevaar door plastic zakken!
Houd kinderen uit de buurt!

1.2 Beoogd gebruik

- Dit verhoogde bed is bedoeld voor particulier buitengebruik, bijvoorbeeld in tuinen, op terrassen of balkons. Elk ander gebruik is niet beoogd en kan aanzienlijke risico's met zich meebrengen. De fabrikant aanvaardt geen verantwoordelijkheid voor oneigenlijk gebruik. Het product is bedoeld voor normaal huishoudelijk gebruik en kan tot 100 kg (plantgebied) / 40 kg (opslagruimte) dragen.

1.3 Algemene veiligheidsinstructies

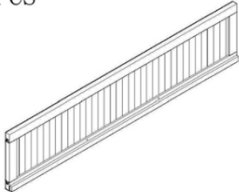


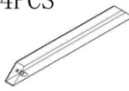
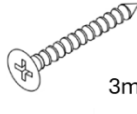
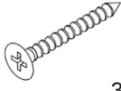


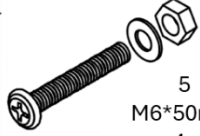
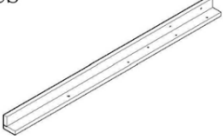




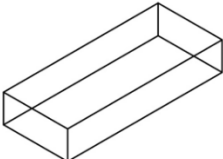

- Voorkom dat iemand, vooral kinderen, op het product klimt of ermee speelt. Hierdoor kan het product kantelen en tot verwondingen leiden.
- Ga niet op het product zitten of staan.
- Wees voorzichtig bij het monteren. Vermijd het werken in de buurt van elektrisch gereedschap of apparatuur met kleine onderdelen zoals bouten en moeren om letsel of schade te voorkomen.
- Zorg ervoor dat het product alleen wordt gebruikt voor het beoogde doel om ongelukken of schade te voorkomen.
- Overschrijd het maximale draagvermogen van 100 kg (plantgebied) / 40 kg (opslagruimte) niet. Overmatig gebruik kan leiden tot letsel of schade.
- We raden aan om tijdens de installatie handschoenen en een veiligheidsbril te dragen.
- Voor een veilige hantering wordt aanbevolen dat twee personen het product verplaatsen om ongelukken of schade te voorkomen.
- Zorg ervoor dat het montagegebied vrij is en houd kinderen of huisdieren uit de buurt om ongelukken te voorkomen. Dit is geen speelgoed.

- Gebruik alleen het aanbevolen gereedschap, zoals een kruiskopschroevendraaier en een verstelbare sleutel. Draai de schroeven niet te vast om schade of letsel te voorkomen.
- Controleer de houten delen van het verhoogde bed regelmatig op versleten of kapotte plekken om ze weer glad te strijken met schuurpapier of houten vijlen.
- Monteer het product op een vlakke, stabiele ondergrond om een goede uitlijning en balans te garanderen.
- Sommige onderdelen kunnen zwaar of onpraktisch zijn. Het is raadzaam dat een tweede persoon helpt bij de montage.
- Ga voorzichtig om met alle onderdelen, vooral scherpe randen. Vijl eventuele scherpe randen er eventueel af.
- Volg de montage-instructies zorgvuldig op om een veilige en correcte montage te garanderen en het risico op letsel of schade te minimaliseren.
- Controleer na montage de stabiliteit van het verhoogde bed en zorg ervoor dat alle schroeven en moeren zijn vastgedraaid voordat u aarde of andere belastingen toevoegt.
- Draai de moeren pas volledig vast als de hele installatie is voltooid.

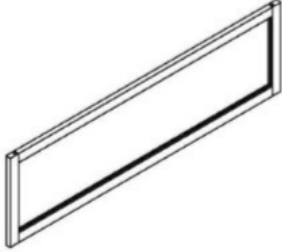





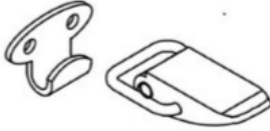
2 Omvang van de levering en technische gegevens

2.1 Omvang van de levering



Onderdelenlijst voor de carrosserie van **AR-HE-HHB** en **AR-HE-HHBF**

<p>A: 2PCS</p> 	<p>B: 2PCS</p> 	<p>C: 4PCS</p>  <p>D: 4PCS</p> 	 <p>1 3mm*40mm 12x</p>  <p>2 3mm*30mm 24x</p>  <p>3 3mm*25mm 8x</p>  <p>4 3mm*20mm 20x</p>  <p>5 M6*50mm 4x</p>
<p>E: 2PCS</p> 	<p>F: 2PCS</p> 		
<p>G: 1PC</p> 	<p>H: 1PC</p> 		
<p>I: 2PCS</p> 	<p>K: 1PC</p> 		
<p>J: 2PCS</p> 			

Onderdelenlijst voor **AR-HE-HHBF Cover**

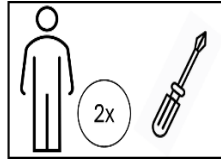
A: 1PC 		B: 2PCS 	
C: 1PC 		D: 1PC 	
1: 3. 5*35=8PCS 	2: 3*16=18PCS 	3: =3set 	

2.2 Technische gegevens

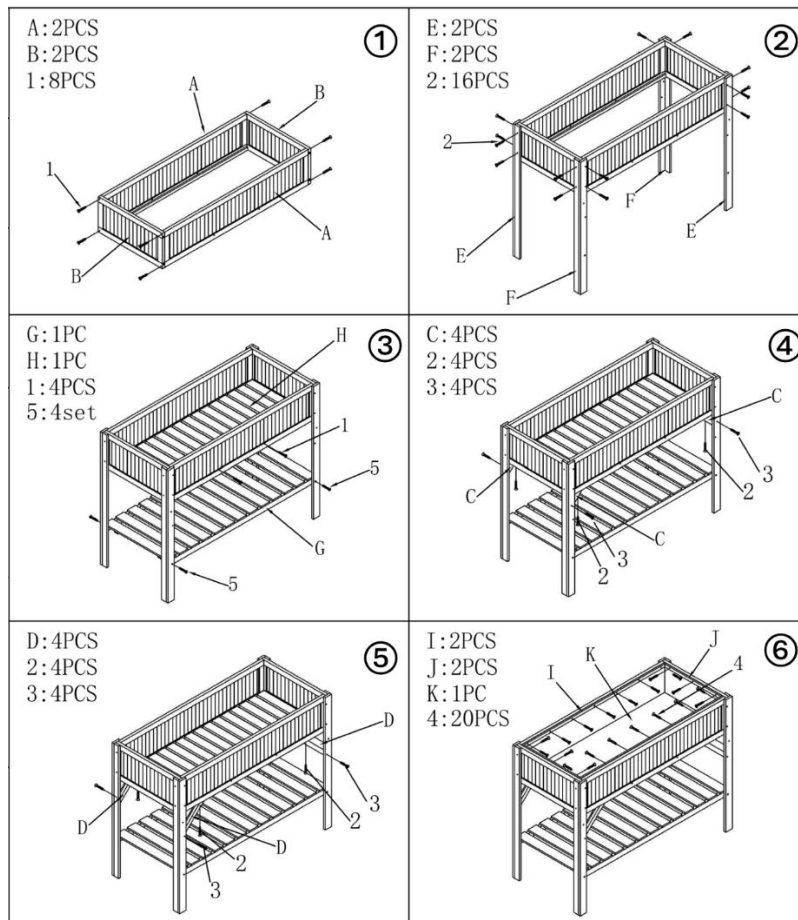
	 AR-HE-HHB	 AR-HE-HHBF
EAN	4252023126267	4252023126274
Model	AR-HE-HHB (zonder deksel)	AR-HE-HHBF (met deksel)
Totale afmetingen	119*53*90 cm	119*53*124 cm
Capaciteit	103 liter	103 liter
Gewicht	10 kg	13 kg
Max. draagvermogen plantoppervlak	100 kg	100 kg
Max. laadvermogen opslagruimte	30 kg	30 kg

3 Vergadering

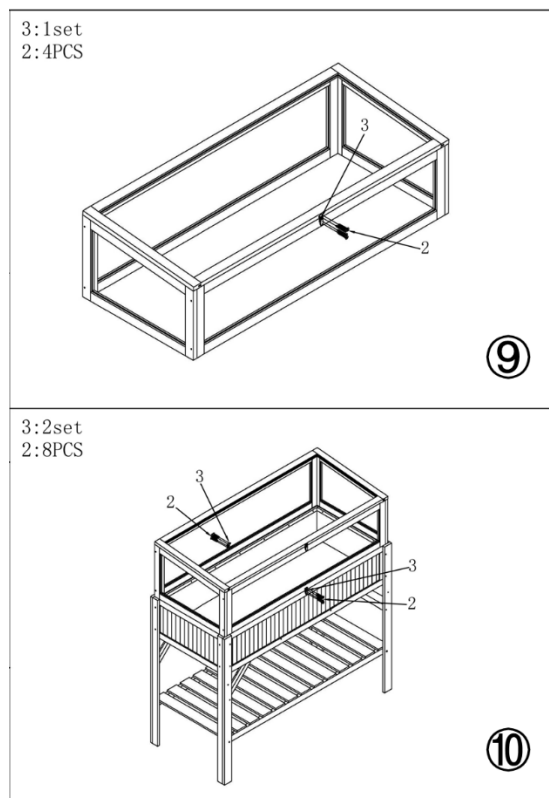
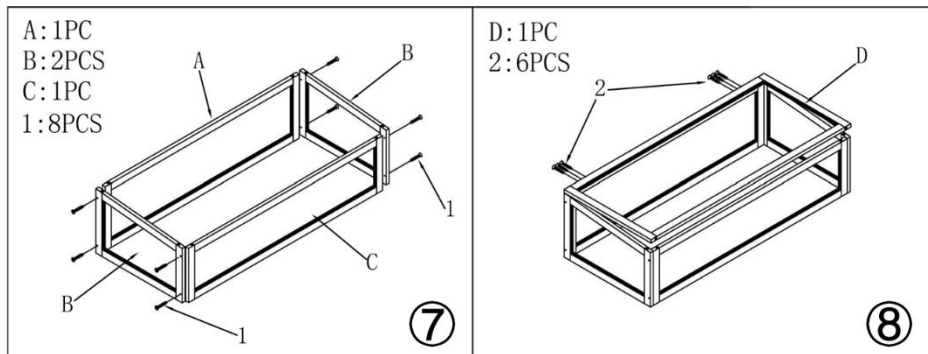
Voor de montage is het volgende vereist:



- De volgende montageschritten zijn van toepassing op zowel **AR-HE-HHB (zonder deksel)** als **AR-HE-HHBF (met deksel)**
1. Verbind twee lange zijpanelen A en twee korte zijpanelen B met 8 stuks schroeven nr. 1.
 2. Verbind twee poten E en twee poten F met 8 schroeven nr. 2.
 3. Steek de bodemplaat H in de bovenste plantenbak en zet de plank G vast met 4 schroeven nr. 5.
 4. Bevestig vier kleine houten blokjes C met 4 schroeven nr. 2 en 4 schroeven nr. 3.
 5. Bevestig vier lange bevestigingsstrips D met 4 schroeven nr. 2 en 4 schroeven nr. 3.
 6. Nadat u de niet-geweven stof K in de plantenbak hebt geplaatst, bevestigt u deze met 20 schroeven nr. 4 samen met twee lange dissels I en twee lange trekstrips J.



- De volgende montagestappen zijn alleen van toepassing op **AR-HE-HHBF (met deksel)**
7. Bevestig een voorpaneel C, een achterpaneel A en twee zijpanelen B met 8 stuks schroeven nr. 1.
 8. Zet de D-plaat vast met 6 nr. 2 schroeven.
 9. Bevestig een borgpen 3 met 4 schroeven nr. 2.
 10. Bevestig het afdekframe aan de plantenbak en bevestig vervolgens twee borgpennen 3 met 8 stuks schroeven nr. 2.



4 Onderhoud en verzorging

4. okt.1 Verzorging en bescherming van het materiaal:

Hout is een natuurproduct dat reageert op de elementen, vocht opneemt of afgeeft, en zo haarscheurtjes kan ontwikkelen, maar deze hebben geen invloed op de kwaliteit en stabiliteit ervan. Weer en regen kunnen kleur- en vormveranderingen en schimmelgroei veroorzaken, wat de houtstructuur op lange termijn aantast. Ter bescherming moeten producten worden behandeld met houtbeschermingsglazuur, houtolie of weerbestendige verf – altijd op droog hout. UV-licht kan ook kleurveranderingen en vervaging veroorzaken, wat ook kan worden voorkomen door een beschermende behandeling.

Reiniging:

Reinig het verhoogde bed met warm water, zeepsop, katoenen doeken of sponzen. Vermijd agressieve reinigingsmiddelen of hogedrukreinigers, omdat deze het hout kunnen beschadigen. Regelmatig schoonmaken beschermt tegen schimmelvlekken, vlekken en roest. Bij hardnekkige vervuiling kan behandeling met verzorgingsproducten of houtolie nodig zijn.

Deksel:

Bescherm het verhoogde bed tegen regen. Na een onweersbui moet het water worden weggeveegd. Dekzeilen mogen er niet direct op liggen om luchtcirculatie mogelijk te maken. Gebruik bijvoorbeeld houten strips als afstandhouders. Producten mogen in de winter niet te lang onder dekzeilen worden bewaard om schimmelvlekken door condensatie te voorkomen.

Overwinteren:

Bewaar het verhoogde bed vorstvrij, maar niet in zeer droge of warme kamers om spanningsscheuren te voorkomen. Hout is een natuurproduct en reageert op weersinvloeden, wat kan leiden tot haarscheurtjes of kleurveranderingen. Deze hebben echter geen invloed op de stabiliteit.

Beschermende maatregelen:

Behandel het hout regelmatig met houtbeschermingsglazuur, houtolie of weerbestendige verf om schimmelgroei, kromtrekken en UV-gerelateerde vervaging te voorkomen. Verf het hout pas als het helemaal droog is.

5 Milieuvriendelijke afvoer

Waarschuwing: Verstikkingsgevaar! Verpakkingsmateriaal is gevaarlijk voor kinderen. Laat kinderen nooit met verpakkingsmateriaal spelen.

5.1 Verwijdering en verpakking

- De verpakking van het artikel is gemaakt van materialen die nodig zijn om een effectieve bescherming tijdens het transport te garanderen. Deze materialen zijn volledig recyclebaar en verminderen zo de impact op het milieu. Gooi de verpakking weg in een bak voor recyclebare materialen.

Ons klantenservicenummer: Tel. [Telefoon: +49 931 90 80 3000](tel:+4993190803000)

E-mailadres: info@arebos.de

Kantooradres: Canbolat Vertriebs GmbH • Gneisenaustraße 10-11 • 97074 Würzburg

Afdruk

Naam van het product: Houten Opgeheven Bed
Modelnummer: AR-HE-HHB, AR-HE-HHBF
Artikelnummer: 4252023126267, 4252023126274

Als het product een wijziging heeft die niet door ons is goedgekeurd, verliest deze verklaring zijn geldigheid.

Datum/Handtekening van de fabrikant/locatie:
2024

Würzburg 04 Desember



Identificatie van de ondertekenaar:
Korhan Canbolat, hoofd van het bedrijf

Vertegenwoordiger technische documentatie:
Korhan Canbolat

Adres van het kantoor:
Canbolat Vertriebs GmbH
Gneisenaustraße 10-11
D-97074 Würzburg

Het retouradres vindt u in het impressum: <https://www.arebos.de/impressum/>

Btw-identificatienummer: DE 263752326 Handelsregisterrechtbank is Würzburg, HRB 10082WEEE
Reg.-Nr. DE 61617071