

Oryginalna instrukcja obsługi – Drewniane łóżko podniesione AREBOS

AREBOS

Drewniane podniesione łóżko

AR-HE-HHB/HHBF



Prosimy o przestrzeganie wszystkich środków bezpieczeństwa zawartych w niniejszej instrukcji obsługi, aby zapewnić bezpieczne użytkowanie.

Dziękujemy za zaufanie do AREBOS.

Spis treści

1 Bezpieczeństwo	3
1.1 Objaśnienie symboli	3
1.2 Przeznaczenie	3
1.3 Ogólne instrukcje bezpieczeństwa	3
2 Zakres dostawy i dane techniczne	4
2.1 Zakres dostawy	4
2.2 Dane techniczne	5
3 Montaż	6
4 Konserwacja i pielęgnacja	8
Rozdział 4.1 Pielęgnacja i ochrona materiału:.....	8
5 Utylizacja przyjazna dla środowiska	8
5.1 Utylizacja i pakowanie	8
Impressum	9

Dziękujemy za wybranie naszego produktu. Prosimy o uważne przeczytanie instrukcji obsługi przed pierwszym użyciem produktu. Jeśli przekazujesz produkt osobie trzeciej, ta instrukcja musi zostać przekazana wraz z nią. Zachowaj instrukcję obsługi na przyszłość. Rysunki w tej instrukcji mogą nie pasować do obiektów fizycznych. Proszę odnieść się do obiektów fizycznych.

1 Bezpieczeństwo

1.1 Objaśnienie symboli



Ostrzeżenie! Przeczytaj uważnie instrukcje bezpieczeństwa. Nieprzestrzeganie środków ostrożności może spowodować poważne obrażenia lub uszkodzenia. Instrukcję obsługi należy przechowywać w bezpiecznym miejscu.



Ryzyko zadławienia się plastikowymi torbami!
Trzymaj dzieci z daleka!

1.2 Przeznaczenie

- To podwyższone łóżko przeznaczone jest do prywatnego użytku zewnętrznego, np. w ogrodach, na tarasach czy balkonach. Każde inne użycie nie jest zgodne z przeznaczeniem i może wiązać się ze znacznym ryzykiem. Producent nie ponosi odpowiedzialności za niewłaściwe użytkowanie. Produkt przeznaczony jest do normalnego użytku domowego i może wytrzymać do 100 kg (powierzchnia sadzenia) / 40 kg (powierzchnia przechowywania).

1.3 Ogólne instrukcje bezpieczeństwa

- Nie pozwól nikomu, zwłaszcza dzieciom, wspinać się na produkt ani bawić się nim. Może to spowodować przewrócenie się produktu i doprowadzić do obrażeń.
- Nie siadaj ani nie stawaj na produkcie.
- Zachowaj ostrożność podczas montażu. Unikaj pracy w pobliżu elektronarzędzi lub sprzętu z małymi częściami, takimi jak nakrętki i, aby zapobiec obrażeniom lub uszkodzeniom.
- Upewnij się, że produkt jest używany wyłącznie zgodnie z jego przeznaczeniem, aby uniknąć wypadków lub uszkodzeń.
- Nie przekraczaj maksymalnej nośności 100 kg (powierzchnia sadzenia) / 40 kg (powierzchnia przechowywania). Nadużywanie może prowadzić do obrażeń lub uszkodzeń.
- Zalecamy noszenie rękawic i okularów ochronnych podczas instalacji.
- Aby zapewnić bezpieczną obsługę, zaleca się, aby dwie osoby przenosiły produkt, aby uniknąć wypadków lub uszkodzeń.
- Upewnij się, że obszar montażu jest czysty i trzymaj dzieci lub zwierzęta z daleka, aby uniknąć wypadków. To nie jest zabawka.
- Używaj tylko zalecanych narzędzi, takich jak śrubokręt krzyżakowy i klucz nastawny. Nie dokręcaj zbyt mocno, aby uniknąć uszkodzeń lub obrażeń.
- Regularnie sprawdzaj drewniane części podniesionego łóżka pod kątem zużytych lub

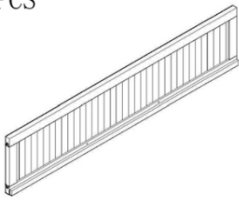







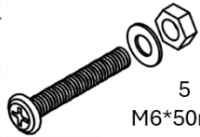
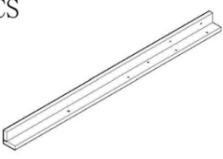
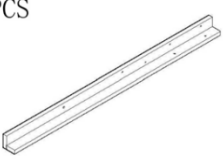
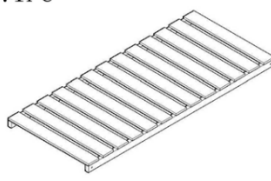


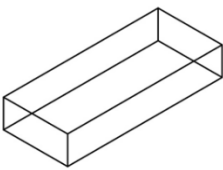

uszkodzonych obszarów, aby ponownie je wygładzić papierem ściernym lub drewnianymi pilnikami.

- Zamontuj produkt na płaskiej, stabilnej powierzchni, aby zapewnić prawidłowe wyrównanie i równowagę.
- Niektóre części mogą być ciężkie lub nieporęczne. Wskazane jest, aby przy montażu pomagała druga osoba.
- Ze wszystkimi częściami należy obchodzić się ostrożnie, zwłaszcza z ostrymi krawędziami. W razie potrzeby spiłuj wszelkie ostre krawędzie.
- Postępuj zgodnie z instrukcją montażu, aby zapewnić bezpieczny i prawidłowy montaż oraz zminimalizować ryzyko obrażeń lub uszkodzeń.
- Po zmontowaniu sprawdź stabilność podniesionego łóżka i upewnij się, że wszystkie i nakrętki są dokręcone przed dodaniem ziemi lub innych obciążeń.
- Nie dokręcaj całkowicie nakrętek, dopóki cała konfiguracja nie zostanie zakończona.

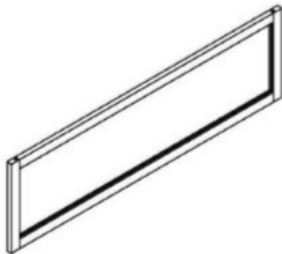

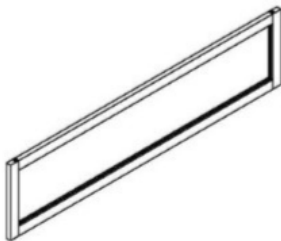



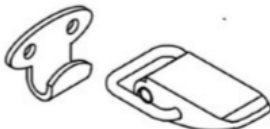
2 Zakres dostawy i dane techniczne

2.1 Zakres dostawy



Lista części do korpusu **AR-HE-HHB** i **AR-HE-HHBF**

<p>A: 2PCS</p> 	<p>B: 2PCS</p> 	<p>C: 4PCS</p>  <p>D: 4PCS</p> 	<p>1 3mm*40mm 12x</p>  <p>2 3mm*30mm 24x</p>  <p>3 3mm*25mm 8x</p>  <p>4 3mm*20mm 20x</p>  <p>5 M6*50mm 4x</p> 
<p>E: 2PCS</p> 	<p>F: 2PCS</p> 		
<p>G: 1PC</p> 	<p>H: 1PC</p> 		
<p>I: 2PCS</p> 	<p>K: 1PC</p> 		
<p>J: 2PCS</p> 			

Lista części do pokrywy **AR-HE-HHBF**

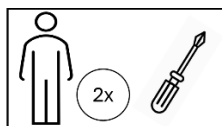
A: 1PC 		B: 2PCS 	
C: 1PC 		D: 1PC 	
1: 3. 5*35=8PCS 	2: 3*16=18PCS 	3: =3set 	

2.2 Dane techniczne

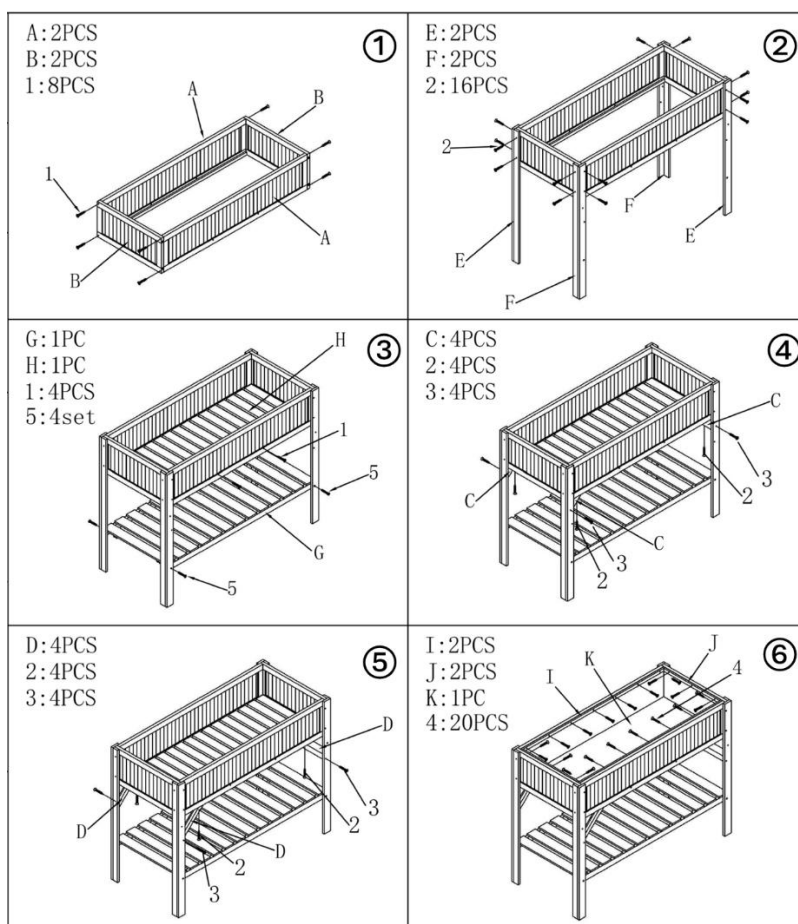
	 AR-HE-HHB	 AR-HE-HHBF
EAN	4252023126267	4252023126274
Model	AR-HE-HHB (bez pokrywy)	AR-HE-HHBF (z pokrywą)
Wymiary	119 * 53 * 90 cm	119 * 53 * 124 cm
Pojemność	103 litra	103 litra
Ciężar	10 kg	13 kg
Max. nośność powierzchni sadzenia	100 kg	100 kg
Max. pojemność magazynowa	30 kg	30 kg

3 Montaż

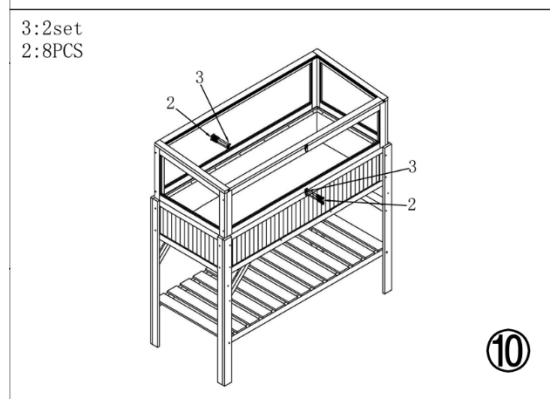
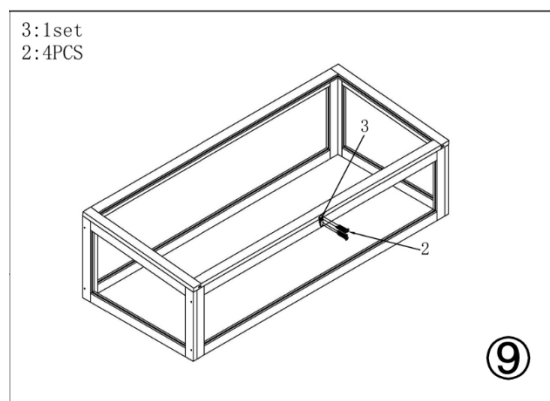
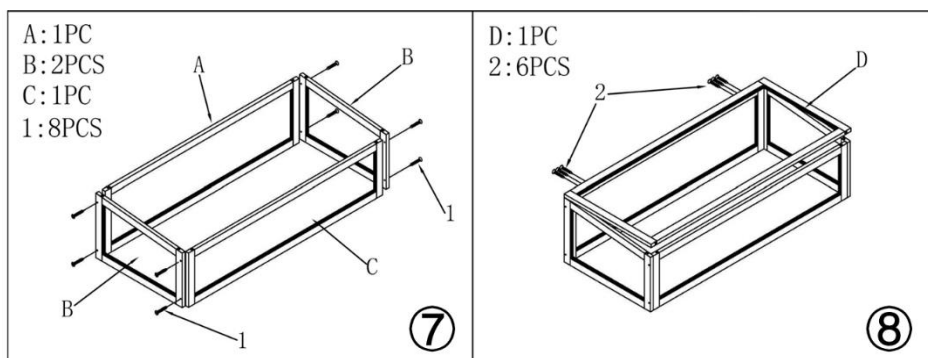
Do montażu wymagane jest:



- Poniższe kroki montażu dotyczą zarówno **AR-HE-HHB (bez pokrywy)**, jak i **AR-HE-HHBF (z pokrywą)**
1. Połącz dwa długie panele boczne A i dwa krótkie panele boczne B za pomocą 8 sztuk nr 1.
 2. Połącz dwie nogi E i dwie nogi F za pomocą 8 nr 2.
 3. Włóż dolną płytę H do górnej donicy i zabezpiecz półką G 4 nr 5.
 4. Przymocuj cztery małe drewniane klocki C za pomocą 4 nr 2 i 4 nr 3.
 5. Przymocuj cztery długie listwy mocujące D za pomocą 4 nr 2 i 4 nr 3.
 6. Po umieszczeniu włókniny K w donicy należy ją przymocować za pomocą 20 nr 4 wraz z dwoma długimi I i dwoma długimi J.



- Poniższe kroki montażu dotyczą tylko **AR-HE-HHBF (z pokrywą)**
7. Przymocuj panel przedni C, panel tylny A i dwa panele boczne B za pomocą 8 sztuk nr 1.
 8. Zabezpiecz płytkę D za pomocą 6 nr 2.
 9. Przymocuj kołek blokujący 3 za pomocą 4 nr 2.
 10. Przymocuj ramę pokrywy do donicy, a następnie przymocuj dwa kołki blokujące 3 za pomocą 8 sztuk nr 2.



4 Konserwacja i pielęgnacja

Rozdział 4.1 Pielęgnacja i ochrona materiału:

Drewno jest produktem naturalnym, który reaguje na działanie czynników atmosferycznych, pochłania lub uwalnia wilgoć, przez co mogą powstawać pęknięcia włoskowate, ale nie wpływają one na jego jakość i stabilność. Pogoda i deszcz mogą powodować zmiany koloru i kształtu, a także rozwój pleśni, która w dłuższej perspektywie uszkadza strukturę drewna. W celu ochrony produkty należy pokryć szkliwem ochronnym do drewna, olejem do drewna lub farbą odporną na warunki atmosferyczne – zawsze na suchym drewnie. Światło UV może również powodować zmiany koloru i blaknięcie, czego można również uniknąć poprzez leczenie ochronne.

Czyszczenie:

Wyczyść podniesione łóżko ciepłą wodą, wodą z mydłem, bawełnianymi ściereczkami lub gąbkami. Unikaj ostrych detergentów lub myjek wysokociśnieniowych, ponieważ mogą one uszkodzić drewno. Regularne czyszczenie chroni przed plamami z pleśni i rdzą. W przypadku uporczywych zabrudzeń może być konieczne zastosowanie środków pielęgnacyjnych lub oleju do drewna.

Pokrycie:

Chroń podniesione łóżko przed deszczem. Po burzy należy wytrzeć wodę. Plandeki nie mogą leżeć bezpośrednio na nim, aby umożliwić cyrkulację powietrza. Na przykład użyj drewnianych pasków jako przekładek. Produkty nie powinny być przechowywane pod plandekami przez długi czas zimą, aby uniknąć plam pleśni spowodowanych kondensacją.

Zimowanie:

Przechowuj podniesione łóżko przed mrozem, ale nie w bardzo suchych lub ciepłych pomieszczeniach, aby zapobiec pękaniu naprężeniowemu. Drewno jest produktem naturalnym i reaguje na wpływy atmosferyczne, które mogą prowadzić do pęknięć włoskowatych lub zmian koloru. Nie wpływają one jednak na stabilność.

Środki ochronne:

Drewno należy regularnie czyścić szkliwem ochronnym, olejem do drewna lub farbą odporną na warunki atmosferyczne, aby zapobiec rozwojowi pleśni, wypaczaniu i blaknięciu spowodowanemu promieniowaniem UV. Pomaluj drewno tylko wtedy, gdy całkowicie wyschnie.

5 Utylizacja przyjazna dla środowiska

Ostrzeżenie: Ryzyko zadławienia! Materiał opakowaniowy jest niebezpieczny dla dzieci. Nigdy nie pozwalaj dzieciom bawić się materiałami opakowaniowymi.

5.1 Utylizacja i pakowanie

- Opakowanie przedmiotu wykonane jest z materiałów niezbędnych do zapewnienia skutecznej ochrony podczas transportu. Materiały te w pełni nadają się do recyklingu, a tym samym zmniejszają wpływ na środowisko. Wyrzuć opakowanie do kosza na materiały nadające się do recyklingu.

Nasz numer obsługi klienta: Tel. [Telefon: +49 931 90 80 3000](tel:+4993190803000)

E-mail: info@arebos.de

Adres biura: Canbolat Vertriebs GmbH • Gneisenaustraße 10-11 • 97074 Würzburg

Impressum

Nazwa produktu: Drewniane podniesione łóżko
Model: AR-HE-HHB, AR-HE-HHBF
Kod producenta: 4252023126267, 4252023126274

Jeśli produkt posiada modyfikację, która nie została przez nas zatwierdzona, niniejsze oświadczenie traci swoją ważność.

Data/Podpis producenta/Lokalizacja:

Würzburg 04 Dezember 2024



Identyfikacja sygnatariusza:
Korhan Canbolat, Szef Firmy

Pełnomocnik ds. Dokumentacji Technicznej:
Korhan Canbolat

Adres biura:

Canbolat Vertriebs GmbH
ul. Gneisenaustraße 10-11
D-97074 Würzburg

Adres zwrotny znajduje się w stopce redakcyjnej: <https://www.arebos.de/impressum/>

Numer identyfikacji podatkowej: DE 263752326Sąd Rejestru Handlowego znajduje się w Würzburgu,
HRB 10082WEEE Reg.-Nr. DE 61617071