

AREBOS

Tack för ert förtroende för AREBOS.

AR-HE-HBB/HHBF



Följ alla säkerhetsåtgärder i denna bruksanvisning för att säkerställa säker användning.



Tack för ditt förtroende för AREBOS.

Innehållsförteckning

1 Säkerhet	3
1.1 Förklaring av symbolerna	3
1.2 Avsedd användning	3
1.3 Allmänna säkerhetsanvisningar.....	3
2 Leveransomfattning och tekniska data	4
2.1 Leveransens omfattning	4
2.2 Tekniska data.....	5
3 Församling	6
4 Underhåll och skötsel.....	8
4.1 Skötsel och skydd av materialet:	8
5 Miljövänlig avfallshantering	8
5.1 Avfallshantering och förpackning.....	8
Avtryck.....	9

Tack för att du valde vår produkt. Läs bruksanvisningen noggrant innan du använder produkten för första gången. Om du ger produkten till en tredje part måste denna instruktion följas med dem. Spara bruksanvisningen för framtida referens. Ritningarna i denna handbok kanske inte stämmer överens med de fysiska föremålen. Se de fysiska objekten.

1 Säkerhet

1.1 Förklaring av symbolerna



Varning! Läs säkerhetsinstruktionerna noggrant. Underlåtenhet att följa säkerhetsföreskrifterna kan leda till allvarliga personskador eller skador. Förvara bruksanvisningen på ett säkert ställe.



Kvävningsrisk på grund av plastpåsar!
Håll barn borta!

1.2 Avsedd användning

- Denna högbädd är avsedd för privat utomhusbruk, t.ex. i trädgårdar, på terrasser eller balkonger. All annan användning är inte avsedd och kan medföra betydande risker. Tillverkaren tar inget ansvar för felaktig användning. Produkten är avsedd för normalt hushållsbruk och kan bära upp till 100 kg (planteringsyta) / 40 kg (lagringsyta).

1.3 Allmänna säkerhetsanvisningar

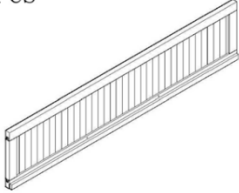


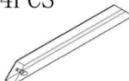
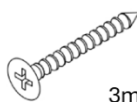



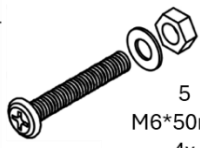
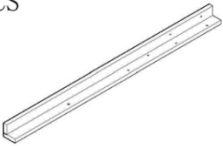
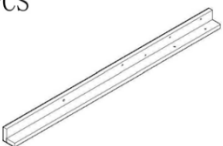
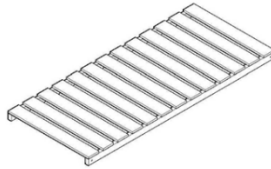


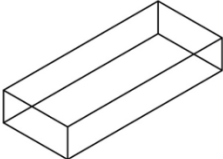

- Förhindra att någon, särskilt barn, klättrar på eller leker med produkten. Detta kan få produkten att välta och leda till skador.
- Sitt eller stå inte på produkten.
- Var försiktig när du monterar. Undvik att arbeta nära elverktyg eller utrustning med små delar som muttrar och bultar för att förhindra personskada eller skada.
- Se till att produkten endast används för det avsedda ändamålet för att undvika olyckor eller skador.
- Överskrid inte den maximala viktkapaciteten på 100 kg (planteringsyta) / 40 kg (lagringsyta). Överanvändning kan leda till personskada eller skada.
- Vi rekommenderar att du bär handskar och skyddsglasögon under installationen.
- För säker hantering rekommenderas att två personer flyttar produkten för att undvika olyckor eller skador.
- Se till att monteringsområdet är fritt och håll barn eller husdjur borta för att undvika olyckor. Det här är ingen leksak.

- Använd endast de rekommenderade verktygen, till exempel en stjärnskruvmejsel och en skiftnyckel. Dra inte åt skruvarna för hårt för att undvika skador eller personskador.
- Kontrollera regelbundet trädelarna i den upphöjda bädden för slitna eller trasiga områden för att jämna ut dem igen med sandpapper eller träfilar.
- Montera produkten på en plan, stabil yta för att säkerställa korrekt inriktning och balans.
- Vissa delar kan vara tunga eller otympliga. Det är tillrådligt att en andra person hjälper till med monteringen.
- Hantera alla delar varsamt, särskilt vassa kanter. Fila bort eventuella vassa kanter om det behövs.
- Följ monteringsanvisningen noggrant för att säkerställa säker och korrekt montering och minimera risken för personskada eller skada.
- När den är monterad, kontrollera stabiliteten hos den upphöjda bädden och se till att alla skruvar och muttrar är åtdragna innan du lägger till jord eller andra belastningar.
- Dra inte åt muttrarna helt förrän hela installationen är klar.

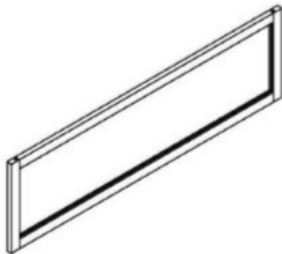

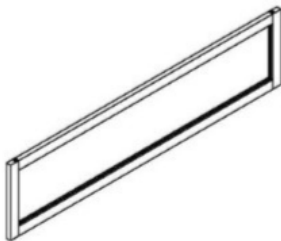



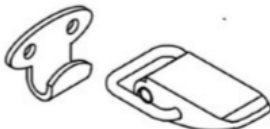
2 Leveransomfattning och tekniska data

2.1 Leveransens omfattning



Reservdelslista för karossen av **AR-HE-HHB** och **AR-HE-HHBF**

<p>A: 2PCS</p> 	<p>B: 2PCS</p> 	<p>C: 4PCS</p>  <p>D: 4PCS</p> 	 <p>1 3mm*40mm 12x</p>  <p>2 3mm*30mm 24x</p>  <p>3 3mm*25mm 8x</p>  <p>4 3mm*20mm 20x</p>  <p>5 M6*50mm 4x</p>
<p>E: 2PCS</p> 	<p>F: 2PCS</p> 		
<p>G: 1PC</p> 	<p>H: 1PC</p> 		
<p>I: 2PCS</p> 	<p>K: 1PC</p> 		
<p>J: 2PCS</p> 			

Reservdelslista för **AR-HE-HHBF Cover**

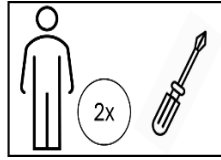
A: 1PC 		B: 2PCS 	
C: 1PC 		D: 1PC 	
1: 3. 5*35=8PCS 	2: 3*16=18PCS 	3: =3set 	

2.2 Tekniska data

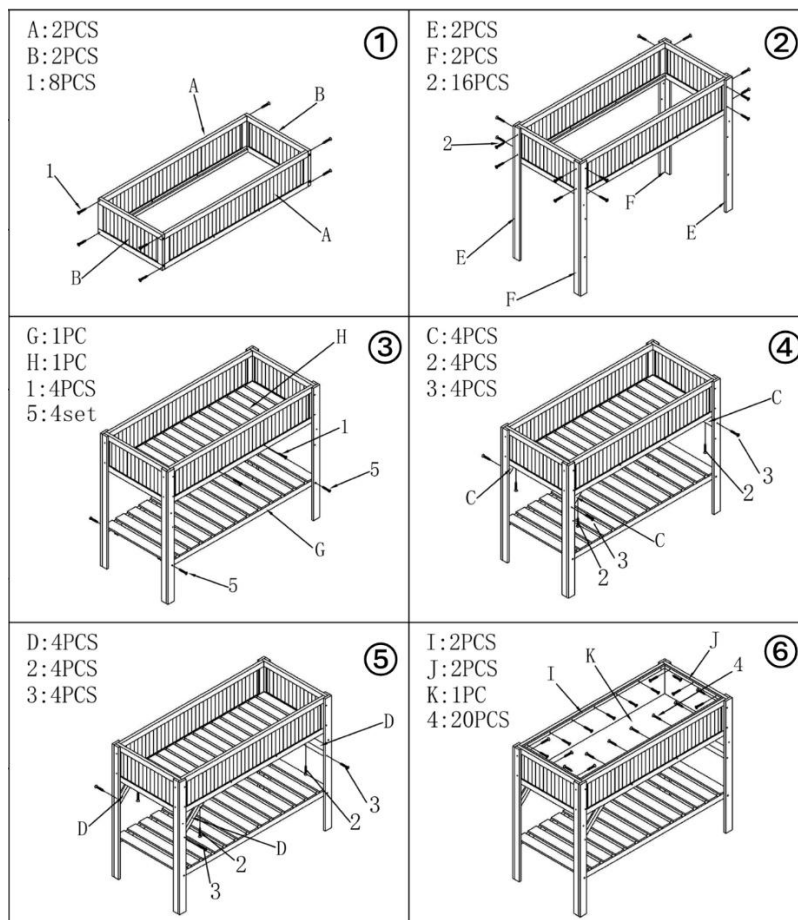
	 AR-HE-HHB	 AR-HE-HHBF
EAN	4252023126267	4252023126274
Modell	AR-HE-HHB (utan lock)	AR-HE-HHBF (med lock)
Övergripande mått	119*53*90 cm	119*53*124 cm
Kapacitet	103 liter	103 liter
Vikt	10 kg	13 kg
Max. lastkapacitet planteringsyta	100 kg	100 kg
Max. lastkapacitet lagringsyta	30 kg	30 kg

3 Församling

Följande krävs för montering:

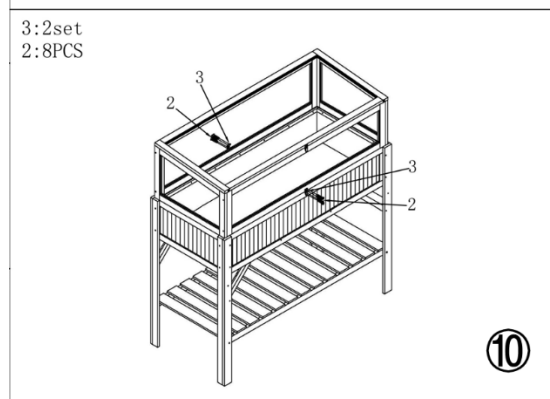
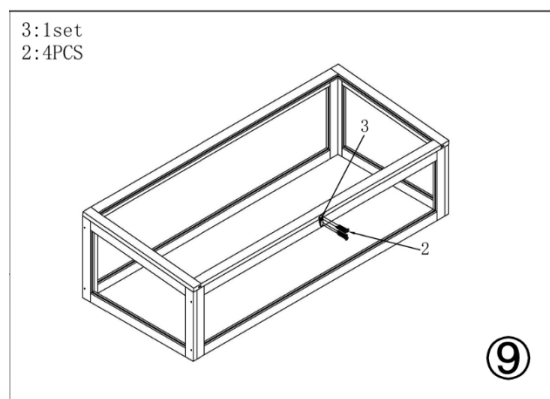
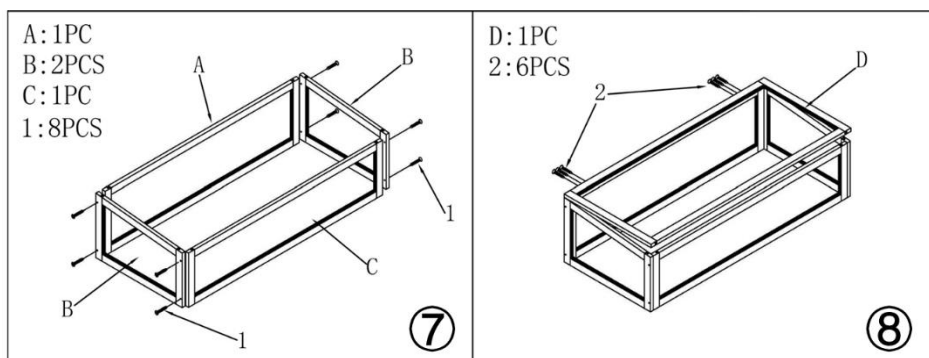


- Följande monteringssteg gäller för både **AR-HE-HHB (utan lock)** och **AR-HE-HHBF (med lock)**
 - Anslut två långa sidopaneler A och två korta sidopaneler B med 8 stycken skruvar nr 1.
 - Anslut två ben E och två ben F med 8 skruvar nr 2.
 - Sätt in bottenplattan H i den övre planteringslådan och fäst hyllan G med 4 skruvar nr 5.
 - Fäst fyra små tråklossar C med 4 skruvar nr 2 och 4 skruvar nr 3.
 - Fäst fyra långa fästlister D med 4 skruvar nr 2 och 4 skruvar nr 3.
 - Efter att ha placerat fiberduken K i planteringslådan, fäst den med 20 skruvar nr 4 tillsammans med två långa dragstänger I och två långa dragremсор J.



- Följande monteringssteg gäller endast för **AR-HE-HHBF (med lock)**

7. Fäst en frontpanel C, en bakpanel A och två sidopaneler B med 8 stycken skruvar nr 1.
8. Fäst D-plattan med 6 skruvar nr 2.
9. Fäst ett låsstift 3 med 4 skruvar nr 2.
10. Fäst täckramen på planteringslådan och fäst sedan två låsstift 3 med 8 stycken skruvar nr 2.



4 Underhåll och skötsel

4. veckor1 Skötsel och skydd av materialet:

Trä är en naturprodukt som reagerar på väder och vind, absorberar eller släpper ut fukt och kan därmed utveckla hårfina sprickor, men dessa påverkar inte dess kvalitet och stabilitet. Väder och regn kan orsaka förändringar i färg och form samt mögeltillväxt, vilket skadar trästrukturen på lång sikt. För att skydda bör produkterna behandlas med träskyddslasyr, träolja eller väderbeständig färg – alltid på torrt trä. UV-ljus kan också orsaka färgförändringar och blekning, vilket också kan undvikas genom skyddsbehandling.

Rengöring:

Rengör den upphöjda bädden med varmt vatten, tvålatten, bomullstraror eller svampar. Undvik starka rengöringsmedel eller högtryckstvättar, eftersom de kan skada träet. Regelbunden rengöring skyddar mot mögelfläckar och rost. Vid envis nedsmutsning kan behandling med vårdprodukter eller träolja vara nödvändig.

Överdrag:

Skydda den upphöjda bädden från regn. Efter ett åskväder bör vatten torkas bort. Presenningar får inte ligga direkt ovanpå den för att tillåta luftcirkulation. Använd till exempel trälister som distanser. Produkter bör inte förvaras under presenningar under lång tid på vintern för att undvika mögelfläckar orsakade av kondens.

Övervintring:

Förvara den upphöjda bädden frostfritt sett, men inte i mycket torra eller varma rum för att förhindra spänningssprickor. Trä är en naturprodukt och reagerar på väderpåverkan, vilket kan leda till hårfina sprickor eller färgförändringar. Dessa påverkar dock inte stabiliteten.

Skyddsåtgärder:

Behandla träet regelbundet med träskyddslasyr, träolja eller väderbeständig färg för att förhindra mögeltillväxt, skevhet och UV-relaterad blekning. Måla träet först när det är helt torrt.

5 Miljövänlig avfallshantering

Varning: Kvävningsrisk! Förpackningsmaterial är farligt för barn. Låt aldrig barn leka med förpackningsmaterial.

5.1 Avfallshantering och förpackning

- Föremålets förpackning är gjord av material som är nödvändiga för att säkerställa ett effektivt skydd under transport. Dessa material är helt återvinningsbara och minskar därmed miljöpåverkan. Kasserera förpackningen i en behållare för återvinningsbart material.

Vårt kundtjänstnummer: Tel. [Telefon: +49 931 90 80 3000](tel:+4993190803000)

E-post: info@arebos.de

Kontorsadress: Canbolat Vertriebs GmbH • Gneisenaustraße 10-11 • 97074 Würzburg

Avtryck

Produktnamn: Upphöjd bädd i trä
Modellnummer: AR-HE-HHB, AR-HE-HHBF
Artikelnummer: 4252023126267, 4252023126274

Om produkten har en modifiering som inte har godkänts av oss kommer detta uttalande att förlora sin giltighet.

Datum/Tillverkarens signatur/plats:

Würzburg 04 Dezember 2024



Identifiering av undertecknare:
Korhan Canbolat, chef för företaget

Representant för teknisk dokumentation:
Korhan Canbolat

Kontorets adress:

Canbolat Vertriebs GmbH
Gneisenaustraße 10-11
D-97074 Würzburg

Returadressen finns i avtrycket: <https://www.arebos.de/impressum/>

Registreringsnummer för omsättningskatt: DE 263752326 Handelsregisterdomstolen är Würzburg,
HRB 10082WEEE Reg.-Nr. De 61617071