

Originálny návod na použitie – AREBOS Drevená vyvýšená posteľ

AREBOS

Drevený vyvýšený záhon

AR-HE-HHB/HHBF



Dodržiňte všetky bezpečnostné opatrenia v tejto používateľskej príručke, aby ste zaistili bezpečné používanie.

Ďakujeme za dôveru v AREBOS.

Obsah

1 Bezpečnosť	3
1.1 Vysvetlenie symbolov	3
1.2 Zamýšľané použitie.....	3
1.3 Všeobecné bezpečnostné pokyny	3
2 Rozsah dodávky a technické údaje	4
2.1 Rozsah dodávky	4
2.2 Technické dáta.....	5
3 Zhromaždenie	6
4 Údržba a starostlivosť	8
4.1 Starostlivosť a ochrana materiálu:	8
5 Ekologická likvidácia	8
5.1 Likvidácia a balenie.....	8
Odtlačok	9

Ďakujeme, že ste si vybrali náš produkt. Pred prvým použitím produktu si pozorne prečítajte návod na použitie. Ak produkt odovzdáte tretej strane, tento pokyn je potrebné odovzdať s ňou. Návod na použitie si uschovajte pre budúce použitie. Výkresy v tomto návode sa nemusia zhodovať s fyzickými objektmi. Pozrite si fyzické objekty.

1 Bezpečnosť

1.1 Vysvetlenie symbolov



Varovanie! Pozorne si prečítajte bezpečnostné pokyny. Nedodržanie bezpečnostných opatrení môže mať za následok vážne zranenie alebo poškodenie. Návod na použitie uschovajte na bezpečnom mieste.



Nebezpečenstvo udusení plastovými vreckami!
Držte deti mimo dosahu!

1.2 Zamýšľané použitie

- Tento vyvýšený záhon je určený na súkromné vonkajšie použitie, napr. v záhradách, na terasách alebo balkónoch. Akékoľvek iné použitie nie je určené a môže so sebou niesť značné riziká. Výrobca nepreberá žiadnu zodpovednosť za nesprávne použitie. Výrobok je určený na bežné domáce použitie a unesie až 100 kg (výsadbová plocha) / 40 kg (skladovacia plocha).

1.3 Všeobecné bezpečnostné pokyny

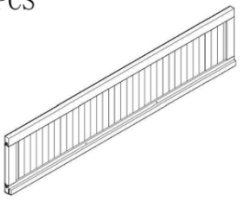



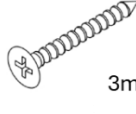



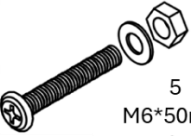
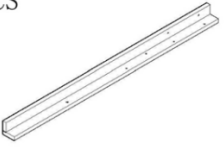
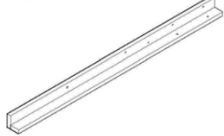
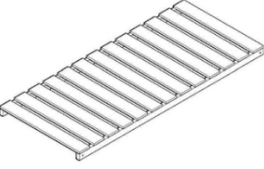


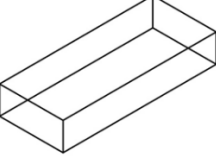

- Zabráňte komukoľvek, najmä deťom, liezť na výrobok alebo sa s ním hrať. Mohlo by to spôsobiť prevrátenie produktu a zranenie.
- Neseďte ani nestojte na výrobku.
- Pri montáži buďte opatrní. Vyhnite sa práci v blízkosti elektrického náradia alebo zariadení s malými časťami, ako sú matice a skrutky, aby ste predišli zraneniu alebo poškodeniu.
- Uistite sa, že výrobok sa používa iba na určený účel, aby ste predišli nehodám alebo poškodeniu.
- Neprekračujte maximálnu nosnosť 100 kg (výsadbová plocha) / 40 kg (skladovacia plocha). Nadmerné používanie môže viesť k zraneniu alebo poškodeniu.
- Pri inštalácii odporúčame nosiť rukavice a ochranné okuliare.
- Pre bezpečnú manipuláciu sa odporúča, aby výrobok premiestnili dve osoby, aby sa predišlo nehodám alebo poškodeniu.
- Uistite sa, že montážna plocha je voľná a držte deti alebo domáce zvieratá mimo dosahu, aby ste predišli nehodám. Toto nie je hračka.

- Používajte iba odporúčané nástroje, ako je krížový skrutkovač a nastaviteľný kľúč. Skrutky príliš neuťahujte, aby ste predišli poškodeniu alebo zraneniu.
- Pravidelne kontrolujte drevené časti vyvýšeného záhonu, či nie sú opotrebované alebo zlomené, aby ste ich opäť vyhladili brúsnym papierom alebo drevenými pilníkmi.
- Zostavte výrobok na rovný a stabilný povrch, aby ste zaistili správne zarovnanie a vyváženie.
- Niektoré časti môžu byť ťažké alebo ťažkopádne. Je vhodné, aby s montážou pomohla druhá osoba.
- So všetkými časťami zaobchádzajte opatrne, najmä s ostrými hranami. V prípade potreby odstráňte všetky ostré hrany.
- Dôsledne dodržujte montážne pokyny, aby ste zaistili bezpečnú a správnu montáž a minimalizovali riziko zranenia alebo poškodenia.
- Po zostavení skontrolujte stabilitu vyvýšeného záhonu a pred pridaním zeminu alebo iného zaťaženia sa uistite, že sú utiahnuté všetky skrutky a matice.
- Matice úplne neuťahujte, kým nie je dokončené celé nastavenie.

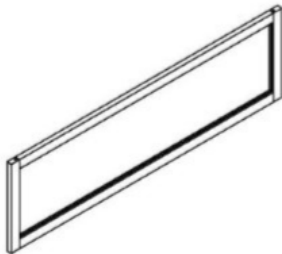

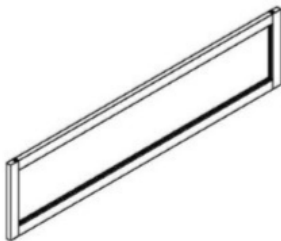



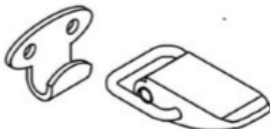
2 Rozsah dodávky a technické údaje

2.1 Rozsah dodávky


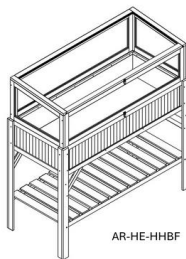
Zoznam dielov pre karosérie **AR-HE-HHB** a **AR-HE-HHBF**

<p>A: 2PCS</p> 	<p>B: 2PCS</p> 	<p>C: 4PCS</p>  <p>D: 4PCS</p> 	 <p>1 3mm*40mm 12x</p>  <p>2 3mm*30mm 24x</p>  <p>3 3mm*25mm 8x</p>  <p>4 3mm*20mm 20x</p>  <p>5 M6*50mm 4x</p>
<p>E: 2PCS</p> 	<p>F: 2PCS</p> 		
<p>G: 1PC</p> 	<p>H: 1PC</p> 		
<p>I: 2PCS</p> 	<p>K: 1PC</p> 		
<p>J: 2PCS</p> 			

Zoznam dielov pre kryt **AR-HE-HHBF**

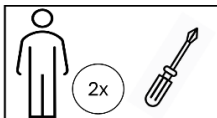
A: 1PC 		B: 2PCS 	
C: 1PC 		D: 1PC 	
1: 3. 5*35=8PCS 	2: 3*16=18PCS 	3: =3set 	

2.2 Technické dáta

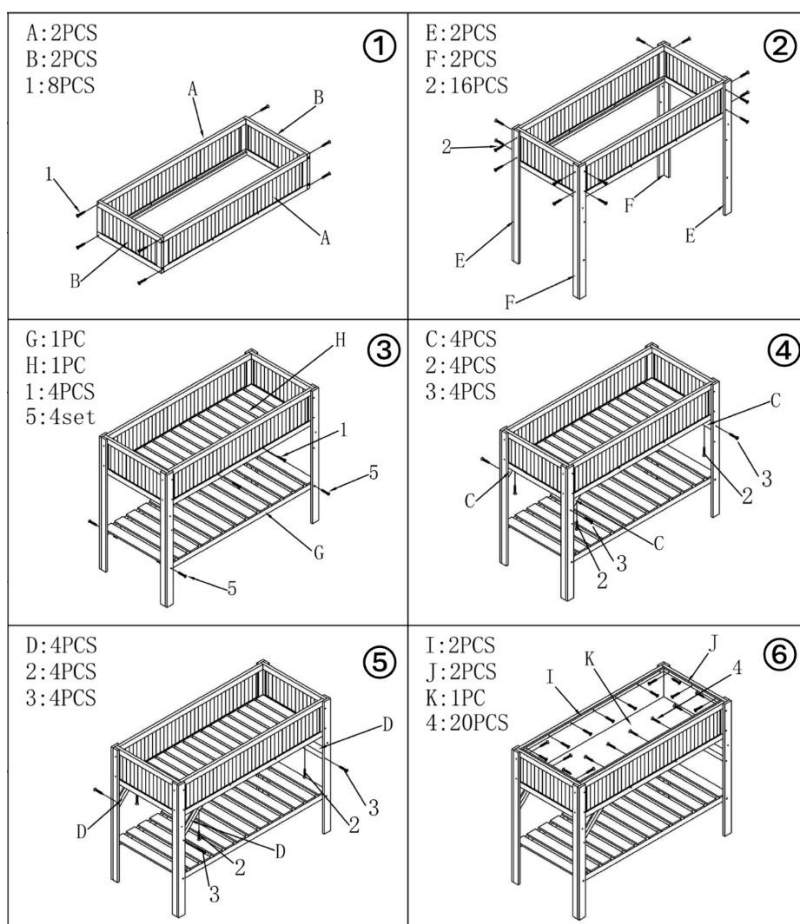
	 AR-HE-HHB	 AR-HE-HHBF
EAN	4252023126267	4252023126274
Model	AR-HE-HHB (bez krytu)	AR-HE-HHBF (s krytom)
Celkové rozmery	119*53*90 cm	119 * 53 * 124 cm
Kapacita	103 litra	103 litra
Hmotnosť	10 kg	13 kg
Max. nosnosť výsadbovej plochy	100 kg	100 kg
Max. nosnosť skladovacej plochy	30 kg	30 kg

3 Zhromaždenie

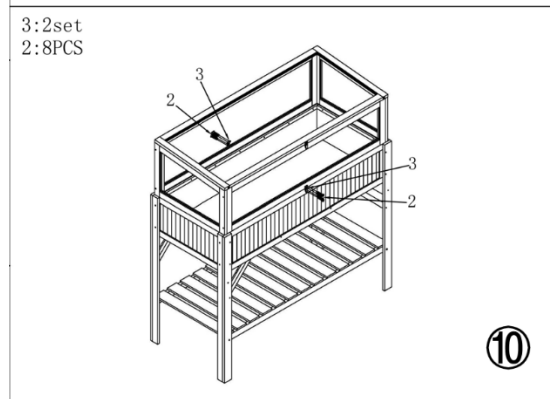
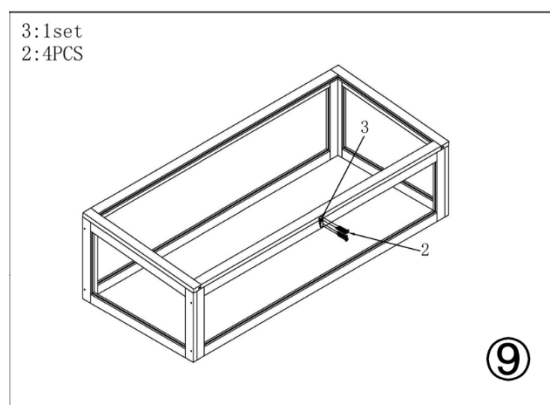
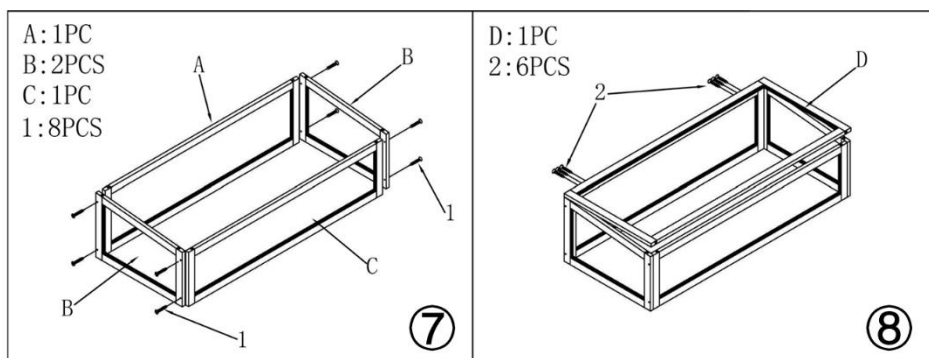
Na montáž je potrebné:



- Nasledujúce montážne kroky platia pre **AR-HE-HHB (bez krytu)** aj **AR-HE-HHBF (s krytom)**
- Spojte dve dlhé bočné panely A a dve krátke bočné panely B pomocou 8 kusov skrutiek č. 1.
 - Spojte dve nohy E a dve nohy F pomocou 8 skrutiek č. 2.
 - Vložte spodnú dosku H do horného kvetináča a zaistite policu G pomocou 4 skrutiek č. 5.
 - Pripevnite štyri malé drevené bloky C pomocou 4 skrutiek č. 2 a 4 skrutiek č. 3.
 - Pripevnite štyri dlhé upevňovacie lišty D pomocou 4 skrutiek č. 2 a 4 skrutiek č. 3.
 - Po vložení netkanej textílie K do kvetináča ju upevnite pomocou 20 skrutiek č. 4 spolu s dvoma dlhými ojami I a dvoma dlhými ťažnými lištami J.



- Nasledujúce montážne kroky platia iba pre **AR-HE-HHBF (s krytom)**
7. Pripevnite predný panel C, zadný panel A a dva bočné panely B pomocou 8 kusov skrutiek č. 1.
 8. Zaistite D-dosku pomocou 6 skrutiek č. 2.
 9. Pripevnite poistný kolík 3 pomocou 4 skrutiek č. 2.
 10. Pripevnite krycí rám k kvetináču a potom pripevnite dva zaistovacie kolíky 3 pomocou 8 kusov skrutiek č. 2.



4 Údržba a starostlivosť

4.1 Starostlivosť a ochrana materiálu:

Drevo je prírodný produkt, ktorý reaguje na poveternostné vplyvy, absorbuje alebo uvoľňuje vlhkosť, a tak sa môžu vyvinúť vlasové praskliny, ktoré však neovplyvňujú jeho kvalitu a stabilitu. Počasie a dážď môžu spôsobiť zmeny farby a tvaru, ako aj rast plesní, ktoré dlhodobo poškodzujú štruktúru dreva. Na ochranu by mali byť výrobky ošetrené ochrannou glazúrou na drevo, olejom na drevo alebo farbou odolnou voči poveternostným vplyvom – vždy na suchom dreve. UV svetlo môže tiež spôsobiť zmeny farieb a vyblednutie, čomu sa dá vyhnúť aj ochranným ošetrením.

Čistenie:

Vyvýšený záhon vyčistíte teplou vodou, mydlovou vodou, bavlnenými handričkami alebo špongiami. Vyhnite sa drsným čistiacim prostriedkom alebo vysokotlakovým čističom, pretože môžu poškodiť drevo. Pravidelné čistenie chráni pred plesňami, škvrnami a hrdzou. V prípade odolného znečistenia môže byť potrebné ošetrenie ošetrojúcimi prostriedkami alebo olejom na drevo.

Poťah:

Chráňte vyvýšený záhon pred dažďom. Po búrke by sa mala voda utrieť. Plachty nesmú ležať priamo na ňom, aby sa umožnila cirkulácia vzduchu. Ako rozpery použite napríklad drevené pásy. Výrobky by sa v zime nemali dlho skladovať pod plachtami, aby sa predišlo škvrnám od plesní spôsobeným kondenzáciou.

Prezimovanie:

Vyvýšený záhon skladujte bez mrazu, ale nie vo veľmi suchých alebo teplých miestnostiach, aby ste predišli praskaniu pod stresom. Drevo je prírodný produkt a reaguje na poveternostné vplyvy, ktoré môžu viesť k prasklinám vlasovej línie alebo zmenám farby. Tie však neovplyvňujú stabilitu.

Ochranné opatrenia:

Drevo pravidelne ošetrujte ochrannou glazúrou, olejom na drevo alebo farbou odolnou voči poveternostným vplyvom, aby ste zabránili rastu plesní, deformácii a vyblednutiu súvisiacemu s UV žiarením. Drevo natierajte iba vtedy, keď je úplne suché.

5 Ekologická likvidácia

Varovanie: Nebezpečenstvo udusenía! Obalový materiál je nebezpečný pre deti. Nikdy nedovoľte deťom hrať sa s obalovými materiálmi.

5.1 Likvidácia a balenie

- Balenie predmetu je vyrobené z materiálov potrebných na zabezpečenie účinnej ochrany počas prepravy. Tieto materiály sú plne recyklovateľné a znižujú tak dopad na životné prostredie. Obal vyhodte do koša na recyklovateľné materiály.

Číslo nášho zákazníkoho servisu: Tel. [Telefón: +49 931 90 80 3000](tel:+4993190803000)

E-mail: info@arebos.de

Adresa kancelárie: Canbolat Vertriebs GmbH • Gneisenaustraße 10-11 • 97074 Würzburg

Odtlačok

Názov produktu: Drevená vyvýšená posteľ

Číslo modelu: AR-HE-HHB, AR-HE-HHBF

č. produktu: 4252023126267, 4252023126274

Ak má výrobok úpravu, ktorá nebola nami schválená, toto vyhlásenie stráca platnosť.

Dátum/Podpis/umiestnenie výrobcu:

Würzburg 04 Dezember 2024



Identifikácia podpisujúceho:

Korhan Canbolat, vedúci spoločnosti

Zástupca technickej dokumentácie:

Korhan Canbolat

Adresa kancelárie:

Canbolat Vertriebs GmbH

Gneisenaustraße 10-11

D-97074 Würzburg

Spiatočnú adresu nájdete v tiráži: <https://www.arebos.de/impressum/>

Identifikačné číslo pre daň z obratu: DE 263752326Súd obchodného registra je Würzburg, HRB 10082WEEE Reg.-Nr. DE 61617071