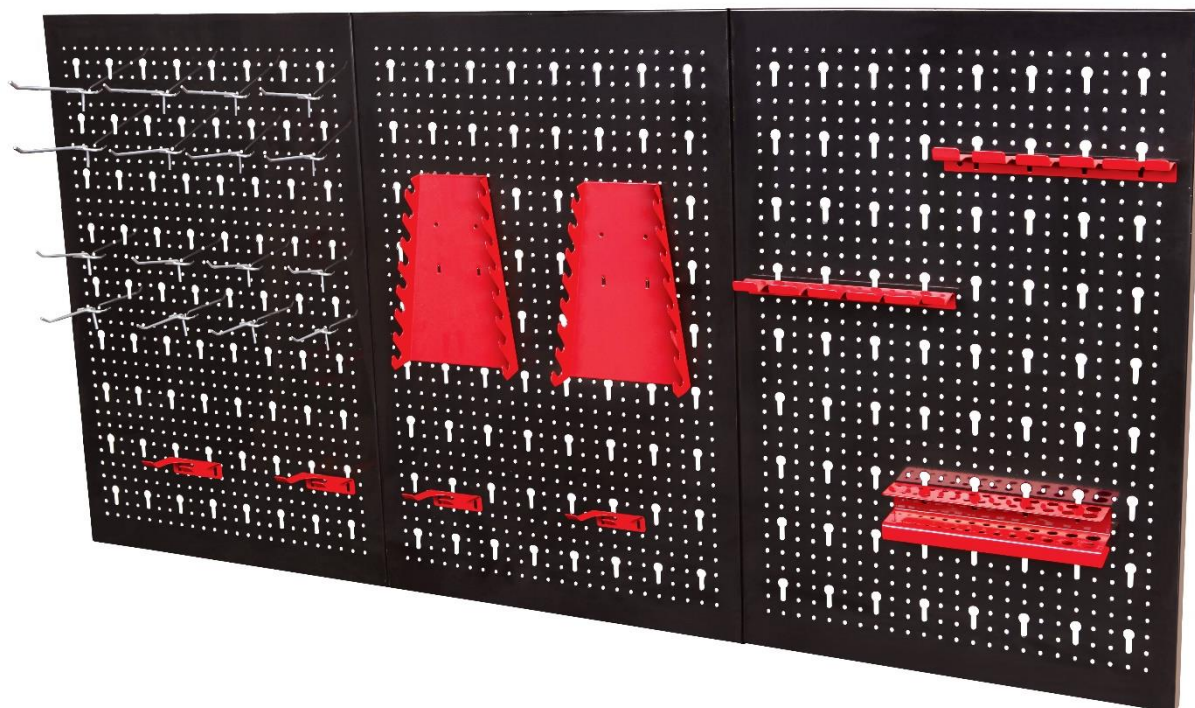


AREBOS

Kovová stěna na nářadí

AR-HE-WW17R/B



Dodržujte všechna bezpečnostní opatření uvedená v této uživatelské příručce, abyste zajistili bezpečné používání.

Děkujeme za důvěru v AREBOS.

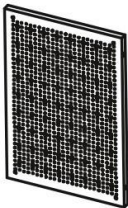
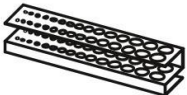
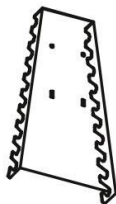

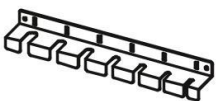






Děkujeme, že jste si zakoupili náš produkt. Před prvním použitím výrobku si pozorně přečtěte návod k použití. Pokud výrobek přenecháte třetím osobám, musí být předán i tento návod k obsluze. Návod k použití si uschovejte pro budoucí použití. Výkresy v této příručce nemusí odpovídat fyzickým objektům. Podívejte se prosím na fyzické objekty.

Vlastnosti

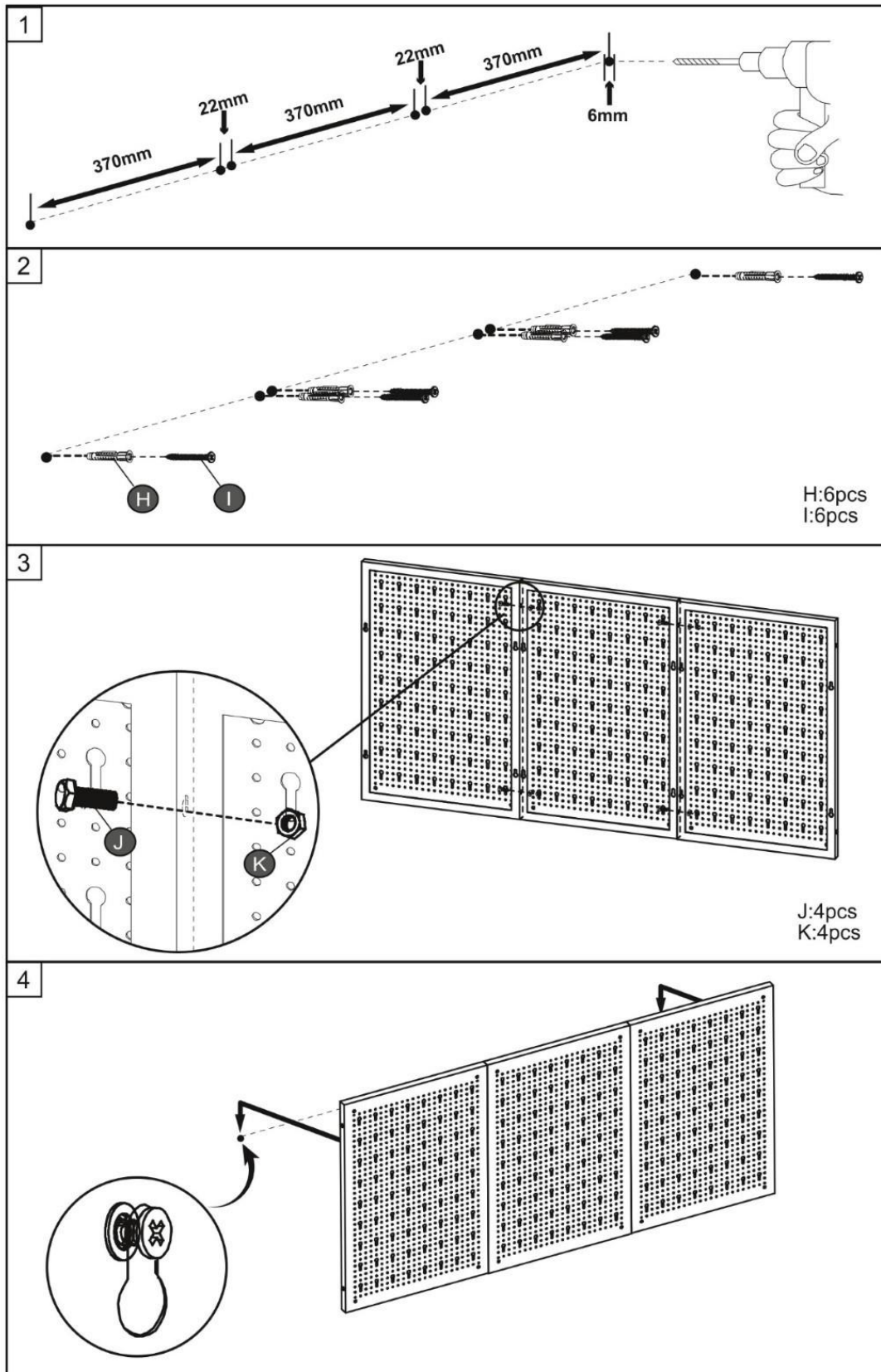
- Perforovaná stěna ideální pro dílnu nebo garáž
- Lze také použít jako 3 nezávislé perforované stěny
- Nástrojový držák lze variabilně zasunout
- Extrémně úsporné místo
- Snadná montáž
- Všestranné použití
- Včetně 17dílné sady nástrojových držáků (různé držáky, závěsy, háčky)

Shromáždění

Rozsah dodávky:

A  3pcs	B  1pcs	C  2pcs	D  4pcs
E  2pcs	F  4pcs	G  4pcs	H  8x40 6pcs
I  ST5X45 6pcs	J  M6X20 4pcs	K  M6 4pcs	


Montáž:



Technické údaje

Celkové rozměry (namontované vedle sebe)	117,6 x 59,5 x 2 cm
Rozměry perforované stěny	39 x 59,5 x 2 cm
Tloušťka	0,8 mm
Barevně perforovaná stěna	Černý
Barevné závorky	Červená/ Modrá
Hmotnost	6,3 kg

Ekologická likvidace

 **VAROVÁNÍ!** z rizika **udušení!** Obalový materiál je pro děti nebezpečný. Nikdy nedovolte dětem, aby si hrály s obalovým materiálem.

Likvidace a balení

- Obal vašeho zařízení je vyroben z materiálů, které jsou nezbytné pro zajištění účinné ochrany během přepravy. Tyto materiály jsou plně recyklovatelné, čímž se snižuje dopad na životní prostředí. Obal vyhodte do koše na recyklovatelné materiály.

Likvidace vysloužilých zařízení

- Staré spotřebiče musí být zlikvidovány v souladu se směrnicemi a předpisy pro místní likvidaci odpadu. obraťte se na místní správu ohledně adresy nejbližšího recyklačního centra a doručte tam své zařízení.

Naše zákaznické číslo: Tel. +49 (0) 931 9080 3000

Fax: +49 (0) 931 4523 2799 / E-mail: info@arebos.de

Adresa kanceláře: Canbolat Vertriebs GmbH • Gneisenaustraße 10-11 • 97074 Würzburg

Zpáteční adresu naleznete v tiráži: <https://www.arebos.de/impressum/>

Otisk

Název produktu: Nástěnná kovová nástěna AREBOS
modelové číslo: AR-HE-WW17R / B
Typové značení: 4260551580543 (červená) / 4260627427437 (modrá)

Pokud je tento produkt upraven bez našeho souhlasu, ztrácí nárok na jakoukoli záruku.

Datum/podpis Výrobce/Místo: Würzburg,

11.12.2024



Podpis:

Dipl.-Inform. (Univ.) Korhan Canbolat, generální ředitel

Reprezentativní pro tento návod k použití / technické údaje:
Dipl.-Inform. (Univ.) Korhan Canbolat, generální ředitel

Adresa kanceláře:
Canbolat Vertriebs GmbH
Rula 10 – 11
97074 Würzburg

Zpáteční adresu naleznete v tiráži: <https://www.arebos.de/impressum/>

Daňové identifikační číslo: DE 263752326
Rejstříkovým soudem v obchodním rejstříku je Würzburg, HRB 10082
OEEZ Reg. č. DE 61617071