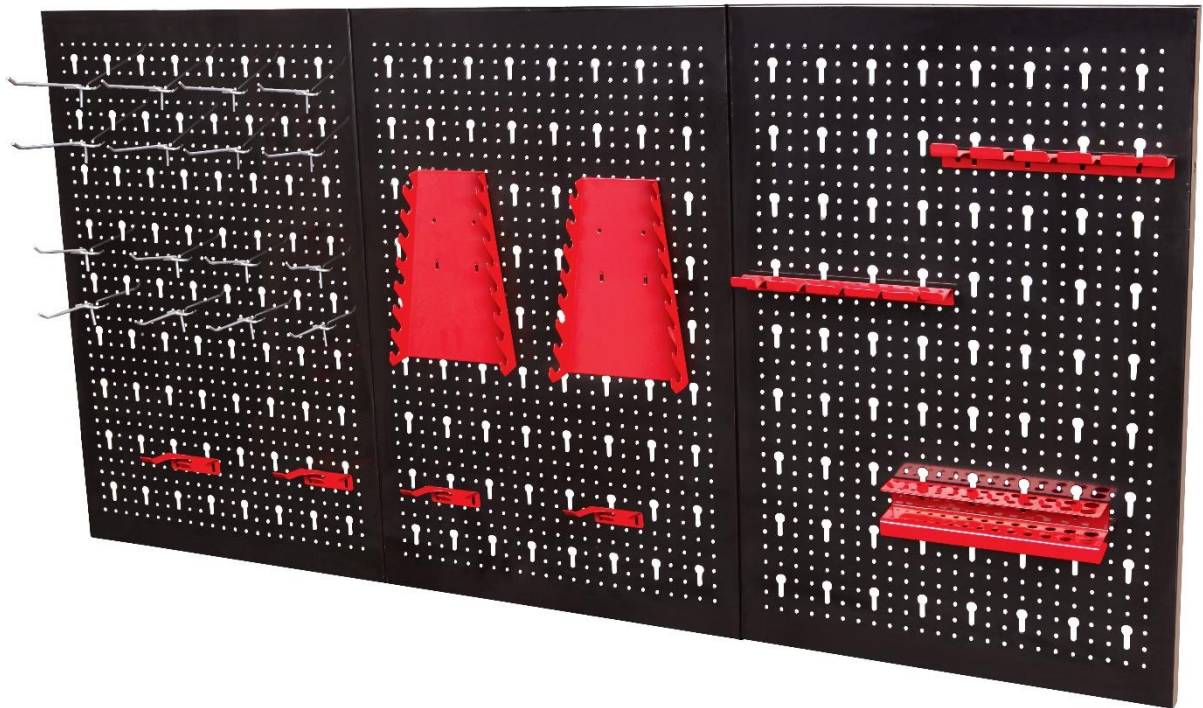


AREBOS

Parete metallica degli attrezzi

AR-HE-WW17R/B



Seguire tutte le precauzioni di sicurezza in questo manuale utente per garantire un uso sicuro.

Grazie per la vostra fiducia in AREBOS.

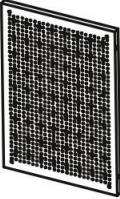
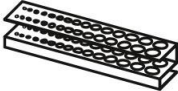
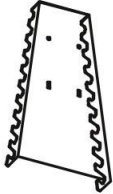

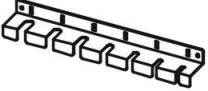






Grazie per aver acquistato il nostro prodotto. Si prega di leggere attentamente il manuale di istruzioni prima di utilizzare il prodotto per la prima volta. Se si lascia il prodotto a terzi, devono essere consegnate anche queste istruzioni per l'uso. Conservare il manuale di istruzioni per riferimento futuro. I disegni in questo manuale potrebbero non corrispondere agli oggetti fisici. Si prega di fare riferimento agli oggetti fisici.

Proprietà

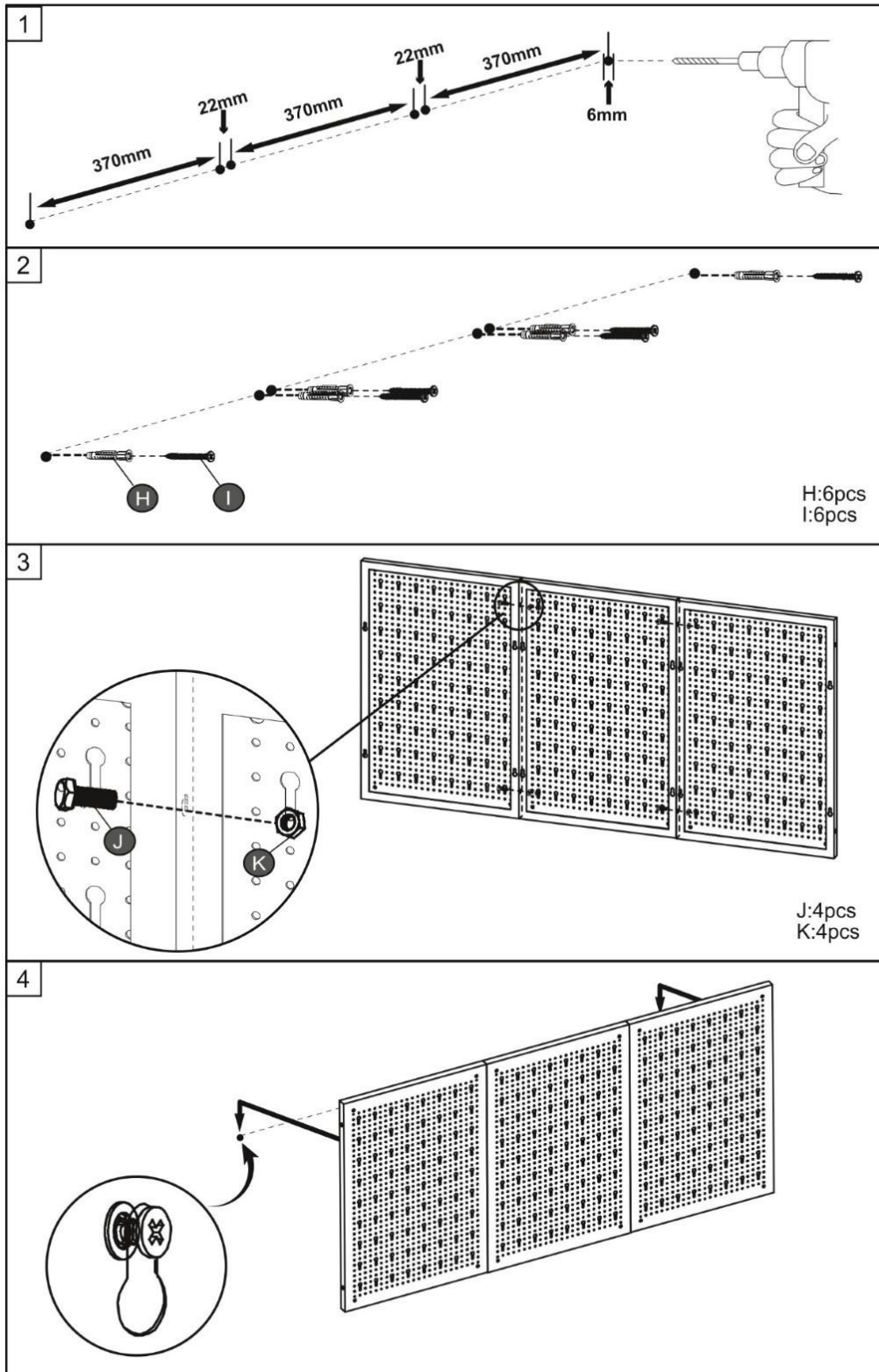
- Parete forata ideale per l'officina o il garage
- Può essere utilizzato anche come 3 pareti forate indipendenti
- Il portautensili può essere collegato in modo variabile
- Estremamente salvaspazio
- Facile da montare
- Versatilità d'uso
- set portautensili da 17 pezzi (varie staffe, sospensioni, ganci)

Assemblea

Volume di consegna:

A  3pcs	B  1pcs	C  2pcs	D  4pcs
E  2pcs	F  4pcs	G  4pcs	H  8x40 6pcs
I  ST5X45 6pcs	J  M6X20 4pcs	K  M6 4pcs	


Montaggio:



Dati tecnici

Dimensioni totali (montate una accanto all'altra)	117,6 x 59,5 x 2 cm
Dimensioni per parete forata	39 x 59,5 x 2 cm
Spessore	0,8 mm
Colore parete forata	Nero
Parentesi di colore	Rosso/ Blu
Peso	6,3 kg

Smaltimento rispettoso dell'ambiente

 **AVVERTIMENTO! dal rischio di soffocamento!** Il materiale di imballaggio è pericoloso per i bambini. Non lasciare mai che i bambini giochino con il materiale da imballaggio.

Smaltimento e confezionamento

- L'imballaggio del dispositivo è realizzato con materiali necessari per garantire una protezione efficace durante il trasporto. Questi materiali sono completamente riciclabili, riducendo così l'impatto ambientale. Smaltire l'imballaggio in un cestino per materiali riciclabili.

Smaltimento di vecchie attrezzature

- I vecchi apparecchi devono essere smaltiti in conformità con le linee guida e le normative locali sullo smaltimento dei rifiuti. Contatta l'amministrazione locale per indicare l'indirizzo del centro di riciclaggio più vicino e consegna lì il tuo dispositivo.

Il nostro numero di servizio clienti: Tel. +49 (0) 931 9080 3000

Fax: +49 (0) 931 4523 2799 / E-Mail: info@arebos.de

Indirizzo ufficio: Canbolat Vertriebs GmbH • Gneisenaustraße 10-11 • 97074 Würzburg

L'indirizzo di ritorno può essere trovato nell'impronta: <https://www.arebos.de/impressum/>

Imprimere

Denominazione del prodotto: AREBOS Metal Tool Wall
Numero di modello: AR-HE-WW17R / B
Codice prodotto: 4260551580543 (rosso)/ 4260627427437 (blu)

Se questo prodotto viene modificato senza il nostro consenso, perde il diritto di qualsiasi garanzia.

Data/Firma Produttore/Località: Würzburg,

11.12.2024



Firma:

Dipl.-Inform. (Univ.) Korhan Canbolat, Amministratore delegato

Rappresentativo di queste istruzioni per l'uso/dati tecnici:
Dipl.-Inform. (Univ.) Korhan Canbolat, Amministratore delegato

Indirizzo dell'ufficio:
Canbolat Vertriebs GmbH
Via Gneisenau 10 – 11
97074 Brezburg (Würzburg)

L'indirizzo di ritorno può essere trovato nell'impronta: <https://www.arebos.de/impressum/>

Numero di partita IVA: DE 263752326
Il tribunale di iscrizione nel registro di commercio è Würzburg, HRB 10082
Numero di registrazione RAEE DE 61617071