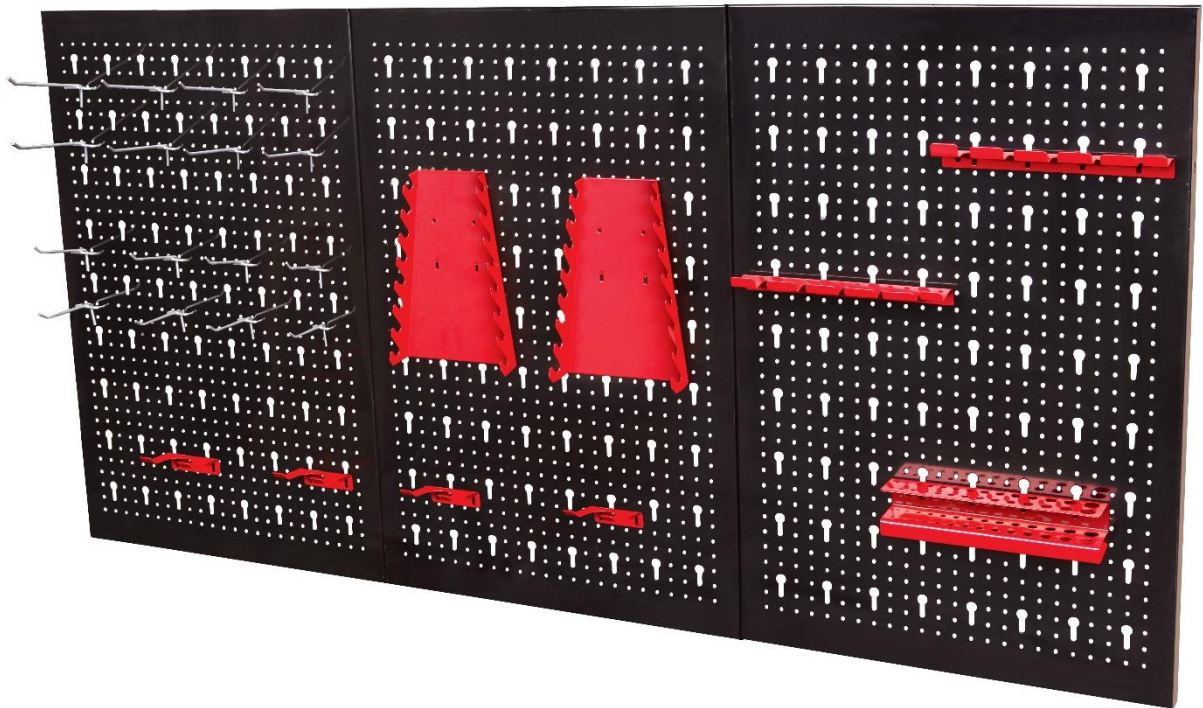


AREBOS

Metalen gereedschapswand

AR-HE-WW17R/B



Volg alle veiligheidsmaatregelen in deze gebruikershandleiding om veilig gebruik te garanderen.

Bedankt voor uw vertrouwen in AREBOS.

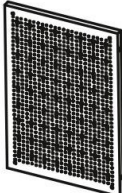
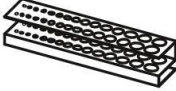
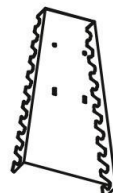








Bedankt voor de aankoop van ons product. Lees de gebruiksaanwijzing zorgvuldig door voordat u het product voor de eerste keer gebruikt. Als u het product aan derden overlaat, moeten deze gebruiksaanwijzingen ook worden overhandigd. Bewaar de handleiding voor toekomstig gebruik. De tekeningen in deze handleiding komen mogelijk niet overeen met de fysieke objecten. Raadpleeg de fysieke objecten.

Eigenschappen

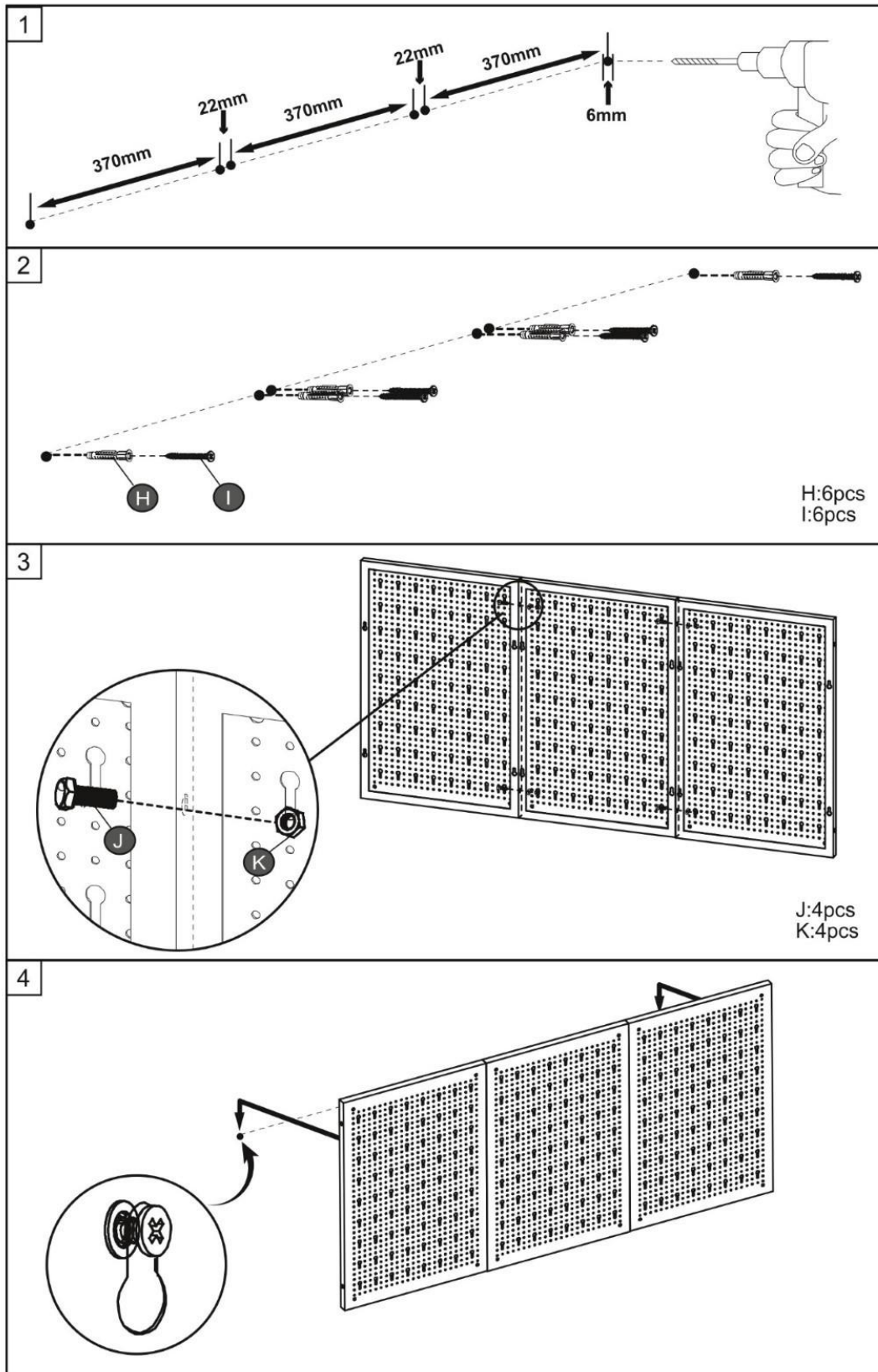
- Geperforeerde wand ideaal voor de werkplaats of garage
- Kan ook worden gebruikt als 3 onafhankelijke geperforeerde wanden
- Gereedschapshouder kan variabel worden aangesloten
- Extreem ruimtebesparend
- Eenvoudig te monteren
- Veelzijdig gebruik
- Incl. 17-delige gereedschapshouderset (diverse beugels, ophangingen, haken)

Vergadering

Leveringsomvang:

A  3pcs	B  1pcs	C  2pcs	D  4pcs
E  2pcs	F  4pcs	G  4pcs	H  8x40 6pcs
I  ST5X45 6pcs	J  M6X20 4pcs	K  M6 4pcs	


Montage:



Technische gegevens

Totale afmetingen (naast elkaar gemonteerd)	117,6 x 59,5 x 2 cm
Afmetingen per geperforeerde wand	39 x 59,5 x 2 cm
Dikte	0,8 mm
Kleur geperforeerde wand	Zwart
Kleur haakjes	Rood/ Blauw
Gewicht	6,3 kg

Milieuvriendelijke verwijdering

 **WAARSCHUWING! van het risico van verstikking!** Verpakkingsmateriaal is gevaarlijk voor kinderen. Laat kinderen nooit met verpakkingsmateriaal spelen.

Verwijdering en verpakking

- De verpakking van uw apparaat is gemaakt van materialen die nodig zijn om een effectieve bescherming tijdens het transport te garanderen. Deze materialen zijn volledig recyclebaar, waardoor de impact op het milieu wordt verminderd. Gooi de verpakking weg in een bak voor recyclebare materialen.

Verwijdering van oude apparatuur

- Oude apparaten moeten worden verwijderd in overeenstemming met de richtlijnen en de voorschriften voor lokale afvalverwijdering. Neem contact op met uw lokale administratie over het adres van het dichtstbijzijnde recyclingcentrum en lever uw apparaat daar af.

Onze klantenservice nummer: Tel. +49 (0) 931 9080 3000

Fax: +49 (0) 931 4523 2799 / E-Mail: info@arebos.de

Kantooradres: Canbolat Vertriebs GmbH • Gneisenaustraße 10-11 • 97074 Würzburg

Het retouradres is te vinden in de opdruk: <https://www.arebos.de/impressum/>

Afdruk

Naam van het product: AREBOS Metal Tool Wall
Model nummer: AR-HE-WW17R / B
Productnummer: 4260551580543 (rood)/ 4260627427437 (blauw)

Als dit product zonder onze toestemming wordt gewijzigd, verliest het de aanspraak op enige garantie.

Datum/handtekening Fabrikant/Locatie: Würzburg,

11.12.2024



Handtekening:

Dipl.-Inform. (Univ.) Korhan Canbolat, Algemeen Directeur

Representatief voor deze gebruiksaanwijzing/ technische gegevens:

Dipl.-Inform. (Univ.) Korhan Canbolat, Algemeen Directeur

Kantooradres:

Canbolat Vertriebs GmbH
Gneisenaustraße 10 tot 11
97074 Würzburg

Het retouradres is te vinden in de opdruk: <https://www.arebos.de/impressum/>

BTW-identificatienummer: DE 263752326

De rechtbank van inschrijving in het handelsregister is Würzburg, HRB 10082

AEEA-verordening nr. DE 61617071