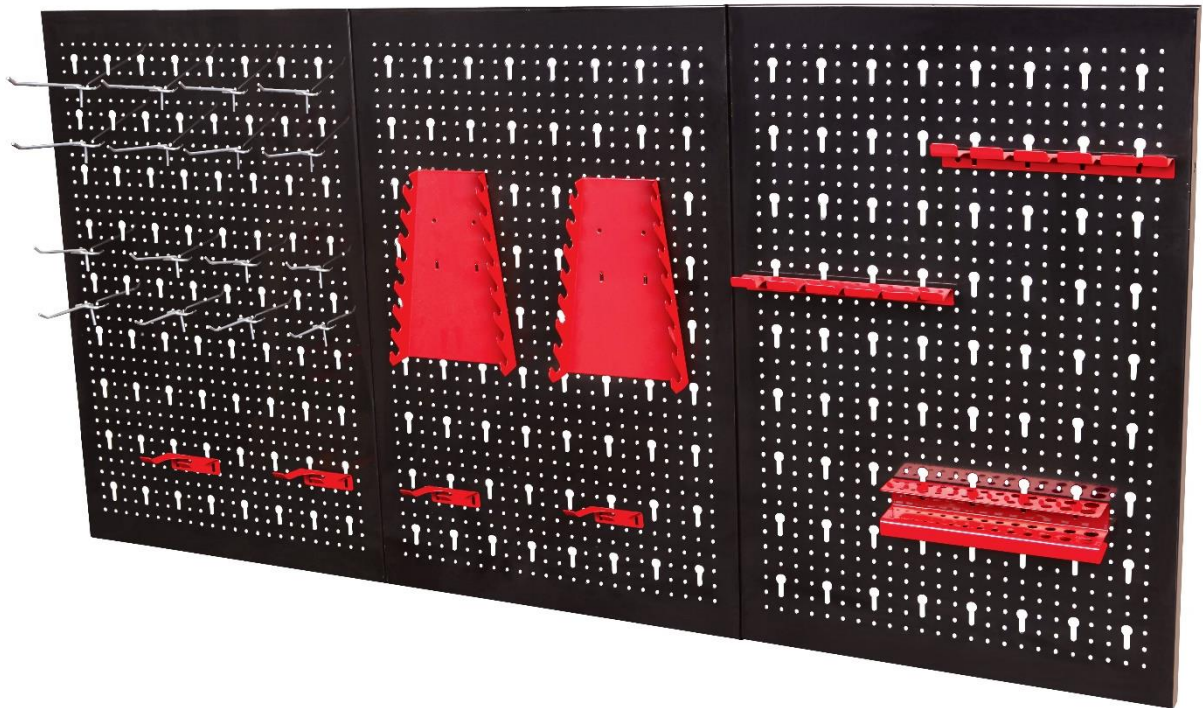


# AREBOS

## Verktögsvägg av metall

AR-HE-WW17R/B



Följ alla säkerhetsåtgärder i denna bruksanvisning för att säkerställa säker användning.

Tack för förtroendet för AREBOS.

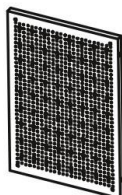
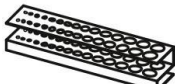
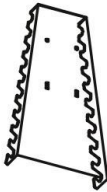

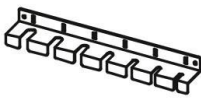






Tack för att du köpte vår produkt. Läs bruksanvisningen noggrant innan du använder produkten för första gången. Om du lämnar produkten till tredje part måste även denna bruksanvisning lämnas över. Spara bruksanvisningen för framtida referens. Ritningarna i den här handboken kanske inte matchar de fysiska objekten. Se de fysiska objekten.

## Egenskaper

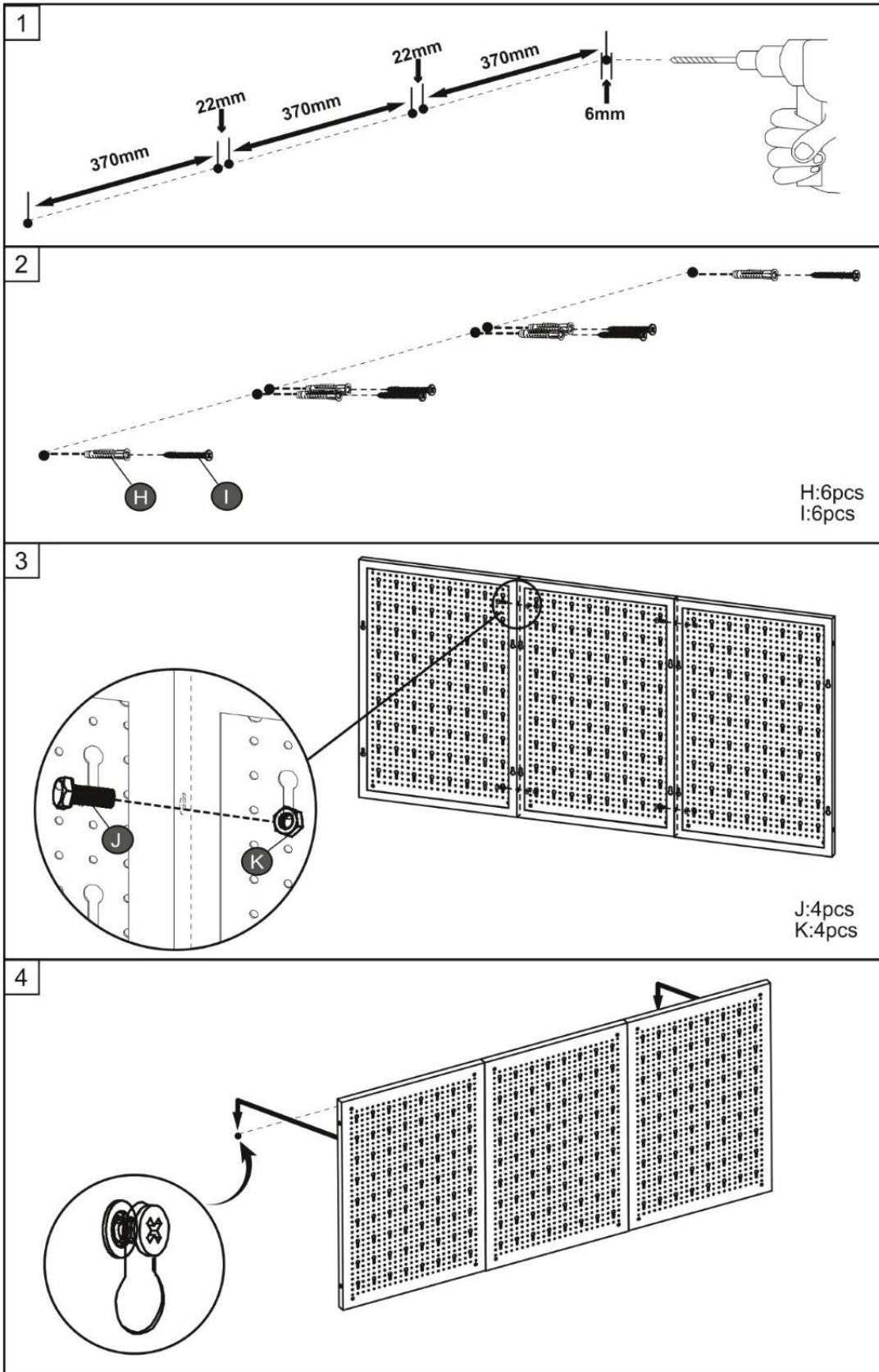
- Perforerad vägg idealisk för verkstad eller garage
- Kan också användas som 3 oberoende perforerade väggar
- Verktygshållaren kan anslutas variabelt
- Extremt platsbesparande
- Lätt att montera
- Mångsidig användning
- Inkl. 17-delad verktygshållarsats (olika fästen, upphängningar, krokar)

## Församling

Leveransens omfattning:

A  3pcs	B  1pcs	C  2pcs	D  4pcs
E  2pcs	F  4pcs	G  4pcs	H  8x40 6pcs
I  ST5X45 6pcs	J  M6X20 4pcs	K  M6 4pcs	


Montering:



## Tekniska data

Totala mått (monterade bredvid varandra)	117,6 x 59,5 x 2 cm
Mått per perforerad vägg	39 x 59,5 x 2 cm
Tjocklek	0,8 mm
Färg perforerad vägg	Svart
Färgparenteser	Röd/ Blå
Vikt	6,3 kg

## Miljövänligt bortskaffande

 **WARNING! från risken för kvävning!** Förpackningsmaterial är farligt för barn. Låt aldrig barn leka med förpackningsmaterial.

### Avfallshantering och förpackning

- Förpackningen på din enhet är tillverkad av material som är nödvändiga för att garantera effektivt skydd under transport. Dessa material är helt återvinningsbara, vilket minskar miljöpåverkan. Kassera förpackningen i en behållare för återvinningsbart material.

### Kassering av gammal utrustning

- Gamla apparater ska kasseras i enlighet med anvisningarna och bestämmelserna för lokal avfallshantering. Kontakta din lokala administration om adressen till närmaste återvinningscentral och leverera din enhet dit.

Vårt kundservicenummer: Tel. +49 (0) 931 9080 3000

Telefax: +49 (0) 931 4523 2799 / E-post: [info@arebos.de](mailto:info@arebos.de)

Kontorsadress: Canbolat Vertriebs GmbH • Gneisenaustraße 10-11 • 97074 Würzburg

Returadressen finns i avtrycket: <https://www.arebos.de/impressum/>

## Avtryck

Produktnamn: AREBOS verktygsvägg i metall  
Modellnummer: AR-HE-WW17R/B  
Produktnummer: 4260551580543 (röd)/ 4260627427437 (blå)

Om denna produkt ändras utan vårt medgivande förlorar den anspråk på garanti.

Datum/underskrift Tillverkare/Plats: Würzburg,

11.12.2024



Underskrift:

Dipl.-Inform. (Univ.) Korhan Canbolat, verkställande direktör

Representant för dessa bruksanvisningar/tekniska data:  
Dipl.-Inform. (Univ.) Korhan Canbolat, verkställande direktör

Kontorets adress:  
Canbolat Vertriebs GmbH  
Gneisenaustraße 10 – 11 Annonser  
97074 Würzburg

Returadressen finns i avtrycket: <https://www.arebos.de/impressum/>

Momsregistreringsnummer: DE 263752326  
Domstolen för registrering i handelsregistret är Würzburg, HRB 10082  
WEEE Reg. nr DE 61617071