

Fable Kids

love inspired.



Sada dětských sedaček

ARNE



Děkujeme vám za důvěru ve **Fable KIDS**

Před použitím si pečlivě přečtete pokyny a uschovejte je pro budoucí použití.



Vážení rodiče,

Děkujeme, že jste si vybrali náš produkt.

Před prvním použitím výrobku si pečlivě přečtěte uživatelskou příručku.

Pokud výrobek předáte třetí straně,
je nutné poskytnout také tento návod.

Návod k použití uschovejte pro budoucí použití. Výkresy v této příručce nemusí odpovídat skutečným objektům. Podívejte se prosím na fyzické objekty.

Obsah

1. Seznam dílů a konstrukce

1

2. Technické údaje

2

3. Bezpečnostní pokyny

3

4. Čištění, údržba a skladování

4

5. Ekologická likvidace

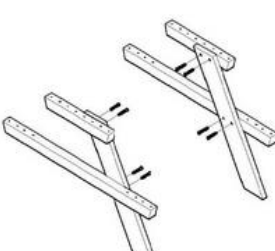
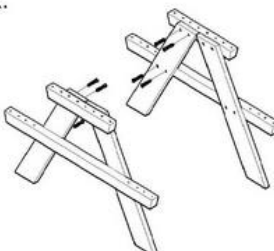
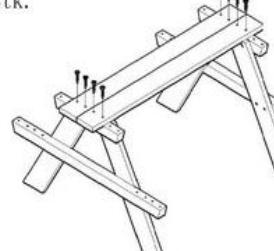
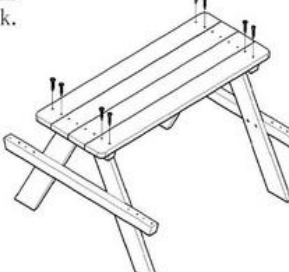
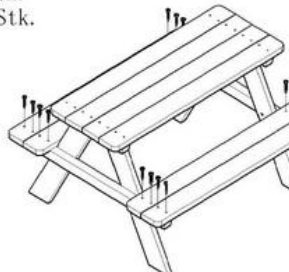
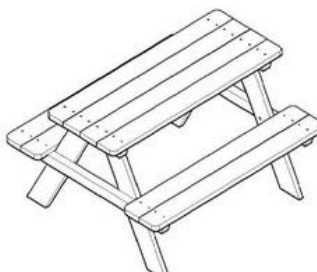








5



1. Seznam dílů a konstrukce

Při sestavování sedací soupravy postupujte následovně:

- Pro bezpečné používání se ujistěte, že jsou všechny šrouby a jednotlivé díly pevně nainstalovány.

<p>A: 2Stk. B: 2Stk. C: 2Stk. F: 8Stk.</p>  <p>1</p>	<p>C: 2Stk. F: 8Stk.</p>  <p>2</p>	<p>D: 2Stk. H: 8Stk.</p>  <p>3</p>	
<p>E: 2Stk. H: 8Stk.</p>  <p>4</p>	<p>E: 4Stk. G: 16Stk.</p>  <p>5</p>		
<p>A: 2Stk.</p> 	<p>C: 4Stk.</p> 	<p>E: 6Stk.</p> 	<p>F: M7*45=16Stk.</p> 
<p>B: 2Stk.</p> 	<p>D: 2Stk.</p> 	<p>G: 3. 5*40=32Stk.</p> 	<p>I: 1Stk.</p> 

2. Technické údaje

Označení	Specifikace
Max. nosnost	100 kg
Materiál	Chinatanne
Rozměry postaveny	89 * 78 * 50 cm
Sedadlo	Cca 28 cm
Hmotnost	6,2 kg

3. Bezpečnostní instrukce



VAROVÁNÍ

důležité: Před použitím si pozorně přečtěte tento návod a uschovejte jej pro budoucí použití. Při nedodržení těchto pokynů může být ohrožena bezpečnost vašeho dítěte

. Nedodržení těchto varování a pokynů může mít za následek vážné zranění nebo smrt.

- Pokud si děti hrají s obalem nebo malými částmi, mohou je spolknout a udusit se!
 - Nedovolte dětem, aby si s balicí fólií hrály.
 - Při vyjímání hracího stolu z krabice a jeho sestavování udržujte děti v bezpečné vzdálenosti.
 - Nechte konzoli vybalit a sestavit dospělou osobou.
 - Měli byste okamžitě odstranit všechny původní obaly.
- Dětská sedačka pod oknem může sloužit jako schod pro dítě a způsobit jeho vypadnutí z okna.
- Je třeba dbát na to, aby výrobek nebyl umístěn v blízkosti otevřeného ohně nebo jiných silných zdrojů tepla.
- Neumísťujte nábytek do blízkosti jiných výrobků, které by mohly představovat vnější riziko udušení nebo uškrcení, jako jsou šňůry, rolety, šňůry na záclony a podobně.
- Montáž musí probíhat bez dětí.
- Výrobek se nesmí používat, pokud šrouby nebo díly chybí nebo jsou poškozené.
- Zranění! Poškozené nebo nesprávně sestavené díly mohou ovlivnit bezpečnost a funkci produktu.
- Doporučeno pro děti ve věku 2-7 let.
- Vysvětlete dětem správné zacházení s dětskou sedací soupravou a nikdy je nenechávejte při hře bez dozoru.
- Čas od času zkontrolujte dřevěné části sady dětských sedaček, zda nejsou opotřebovaná nebo zlomená, abyste je znovu vyhladili brusným papírem.
- Instalace dětské sedací soupravy na co nejrovnější povrch s otevřeným prostředím.
- Sedadla dětské sedací soupravy lze zatížit maximálním zatížením 100 kg.

4. Čištění, údržba a skladování

- Při používání by měly být šrouby čas od času utaženy, aby bylo vše těsné a nic se nekývalo.
- U přírodního produktu vyrobeného ze dřeva jsou charakteristické nepravidelnosti v barvě a struktuře, které nepředstavují vadu. Delší doba tepla může způsobit suché trhliny, kterým výrobce nemůže zabránit.
- Dřevo sedací soupravy je ošetřeno ekologickými slinami na vodní bázi a glazurou odolnou proti potu, a proto je odolné vůči povětrnostním vlivům jen částečně. Aby se zabránilo skvrnám od zvětrávání a plísní, doporučuje se dřevo ošetřit lazurou na dřevo určenou k tomuto účelu , která by se měla každoročně opakovat.
- Pro skladování v zimním období doporučujeme suché místo s cirkulací vzduchu

5. Ekologická likvidace

Varování: Nebezpečí udušení! Obalový materiál je pro děti nebezpečný. Nikdy nedovolte dětem, aby si hrály s obalovým materiálem.

5.1 Likvidace a balení Obal zařízení se skládá z materiálů, které jsou nezbytné pro účinnou ochranu během přepravy. Tyto materiály jsou plně recyklovatelné a snižují tak dopad na životní prostředí. Obal vyhodíte do nádoby na recyklovatelné materiály.

5.2 Likvidace starého zařízení Staré zařízení musí být zlikvidováno v souladu se směrnicemi a předpisy místních úřadů pro nakládání s odpady. Obrat'te se na místní úřady, abyste získali adresu nejbližšího recyklačního střediska a zařízení odevzdali.

Skutečný design produktů se může lišit od zobrazených obrázků. Všechny obrázky v této uživatelské příručce jsou pouze orientační.

Výrobek byl testován a vyhovuje následujícím normám:

EN17191:2021

EN 71-3





Sídlo společnosti:
Bájně děti
Gneisenaustrasse 10 - 11
D 97074 Würzburg

Zpáteční adresu naleznete v tiráži:
[https:// www.fable-kids.com](https://www.fable-kids.com)

Daňové identifikační číslo: DE 263752326
Rejstříkový soud v obchodním rejstříku je Würzburg, HRB 10082
N. Reg. Roggen 61617071



Sídlo: FableKids • Gneisenaustraße 10-11 • 97074 Würzburg



Kontaktujte zákaznický servis:
Telefon +49 (0) 931 90 80 3000



E-mail: info@fable-kids.com

