

FableB Kids

love inspired.



Kindersitzgarnitur

ARNE



Danke für Ihr Vertrauen in FableKids.

Bitte lesen Sie die Anleitung vor Gebrauch sorgfältig durch und bewahren Sie sie zum späteren Nachschlagen auf..



Liebe Eltern,
vielen Dank, dass Sie unser Produkt gekauft haben. Bitte lesen Sie die Gebrauchsanweisung vor der ersten Benutzung des Produktes sorgfältig durch. Wenn Sie das Produkt an Dritte weitergeben, muss diese Anleitung mit übergeben werden. Bewahren Sie die Bedienungsanleitung zum späteren Nachschlagen auf. Die Zeichnungen in dieser Anleitung stimmen möglicherweise nicht mit den tatsächlichen Gegenständen überein. Bitte beziehen Sie sich auf die physischen Objekte.

Inhaltverzeichnis

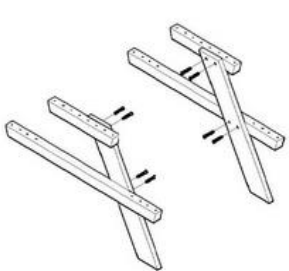
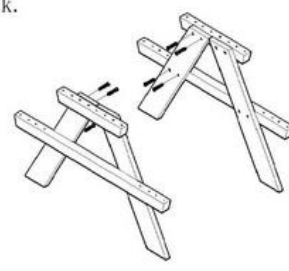
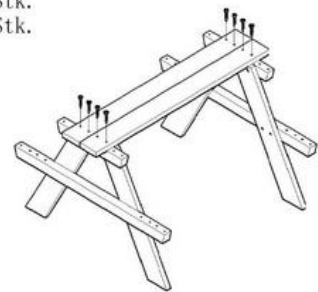
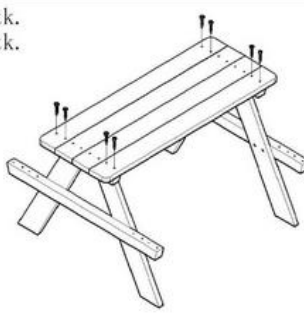
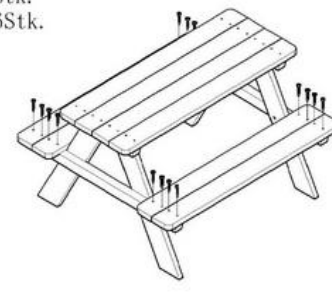









1. <u>Teileliste und Aufbau</u>	1
2. <u>Technische Daten</u>	2
3. <u>Sicherheitshinweise</u>	3
4. <u>Reinigung, Wartung u. Aufbewah</u>	4
5. <u>Umwelfreundliche Entsorgung</u>	5



1. Teileliste und Aufbau

Zum Aufbauen der Sitzgarnitur gehen Sie bitte wie folgt vor:

- Achten Sie darauf, dass alle Schrauben und Einzelteile fest verbaut sind um eine sichere Verwendung gewährleisten zu können.

<p>A: 2Stk. B: 2Stk. C: 2Stk. F: 8Stk.</p>  <p>1</p>	<p>C: 2Stk. F: 8Stk.</p>  <p>2</p>	<p>D: 2Stk. H: 8Stk.</p>  <p>3</p>		
<p>E: 2Stk. H: 8Stk.</p>  <p>4</p>	<p>E: 4Stk. G: 16Stk.</p>  <p>5</p>			
<p>A: 2Stk.</p> 	<p>C: 4Stk.</p> 	<p>E: 6Stk.</p> 	<p>F: M7*45=16Stk.</p> 	
<p>B: 2Stk.</p> 	<p>D: 2Stk.</p> 		<p>G: 3. 5*40=32Stk.</p> 	<p>I: 1Stk.</p> 

2. Technische Daten

Bezeichnung	Angabe
Max. Tragfähigkeit	100 kg
Material	Chinatanne
Maße aufgebaut	89*78*50 cm
Sitzhöhe	Ca. 28 cm
Gewicht	6,2 kg

3. Sicherheitshinweise



WARNUNG

WICHTIG: Lesen Sie diese Anleitung vor dem Gebrauch sorgfältig durch und bewahren Sie sie zum späteren Nachschlagen auf. Die Sicherheit Ihres Kindes kann beeinträchtigt werden, wenn Sie diese Anweisungen nicht befolgen. Die Nichtbeachtung dieser Warnungen und Anweisungen kann zu schweren Verletzungen oder zum Tod führen.

- Wenn Kinder mit der Verpackung oder mit Kleinteilen spielen, können sie diese verschlucken und daran ersticken!
 - Lassen Sie Kinder nicht mit der Verpackungsfolie spielen.
 - Halten Sie Kinder fern, wenn Sie den Spieltisch aus der Verpackung nehmen und montieren.
 - Lassen Sie den Spieltisch von einem Erwachsenen auspacken und montieren.
 - Sie sollten sofort die gesamte Originalverpackung beseitigen.
- Sitzmöbel für Kinder, die unter einem Fenster stehen, können dem Kind als Stufe dienen und dazu führen, dass das Kind aus dem Fenster stürzt.
- Es ist darauf zu achten, dass das Produkt nicht in der Nähe von offenem Feuer oder anderen starken Hitzequellen aufgestellt ist.
- Das Möbelstück nicht in der Nähe eines anderen Produkts aufstellen, das eine äußere Erstickungs- oder Strangulationsgefahr darstellen könnte, z. B. Schnüre, Rollo-, Gardinenschnüre oder Ähnliches.
- Die Montage muss ohne Kinder stattfinden.
- Der Artikel ist nicht zu verwenden, wenn Schrauben oder Teile fehlen oder beschädigt sind.
- Verletzungsgefahr! Beschädigte oder falsch montierte Teile können die Sicherheit und Funktion des Produkts beeinträchtigen.
- Empfohlen für Kinder von 2-7 Jahren.
- Erklären Sie den Kindern den richtigen Umgang mit der Kinder-Sitzgarnitur und lassen Sie sie während des Spielens niemals unbeaufsichtigt.
- Prüfen Sie die Holzteile der Kinder-Sitzgarnitur von Zeit zu Zeit auf abgenutzte oder kaputte Stellen, um diese mit Schleifpapier wieder zu glätten.
- Montage der Kinder-Sitzgarnitur auf möglichst ebenen Untergrund mit freiem Umfeld.
- Die Sitzflächen der Kinder-Sitzgarnitur mit maximal 100 kg belastbar.

4. Reinigung, Wartung und Aufbewahrung

- Im Gebrauch sollten Schrauben ab und zu nachgezogen werden, so dass alles fest sitzt und nichts wackelt.
- Bei einem Naturprodukt aus Holz sind Unregelmäßigkeiten in Farbe und Struktur charakteristisch und stellen keinen Mangel dar. Durch längere Wärmeperioden können Trockenrisse entstehen, die durch den Hersteller nicht zu vermeiden sind.
- Das Holz der Sitzgarnitur ist mit einer umweltfreundlichen speichel- und schweißechten Lasur auf Wasserbasis behandelt und somit nur bedingt wetterfest. Zur Vermeidung von Verwitterungen und Stockflecken wird daher empfohlen, das Holz mit einer dafür bestimmten Holzlasur nachzubehandeln, was jährlich wiederholt werden sollte.
- Für die Einlagerung im Winter empfehlen wir einen trockenen Platz mit Luftzirkulation

5. Umweltschonende Entsorgung

Warnung Erstickungsgefahr! Verpackungsmaterial ist für Kinder gefährlich. Kinder nie mit Verpackungsmaterial spielen lassen.

5.1 Entsorgung und Verpackung

Die Verpackung Ihres Geräts besteht aus Materialien, die notwendig sind, um einen wirksamen Schutz beim Transport zu garantieren. Diese Materialien sind vollständig wiederverwertbar und verringern damit die Umweltbelastung. Entsorgen Sie die Verpackung in einer Tonne für recyclingfähige Materialien.

5.2 Entsorgung von Altgeräten

Altgeräte sind in Übereinstimmung mit den Richtlinien und den Bestimmungen der örtlichen Abfallbeseitigung zu entsorgen. Sie sich bei Ihrer örtlichen Verwaltung über die Adresse des nächsten Wertstoffhofs und liefern Sie Ihr Gerät dort ab.

Das tatsächliche Design der Produkte kann von den dargestellten Bildern abweichen. Alle Bilder in diesem Benutzerhandbuch dienen nur als Referenz.

Das Produkt wurde getestet und entspricht den Normen:

EN17191:2021
EN 71-3





Firmensitz:
Fablekids
Gneisenaustraße 10-11
D-97074 Würzburg

Die Rücksendeadresse entnehmen Sie bitte dem Impressum:
<https://www.fable-kids.com>

Umsatzsteuer-Identifikationsnummer: DE 263752326
Gericht der Handelsregistereintragung ist Würzburg, HRB 10082
WEEE Reg.-Nr. DE 61617071



Firmensitz: FableKids • Gneisenaustraße 10-11 • 97074
Würzburg



Kontaktieren Sie unseren Kundenservice:
Tel. +49 (0) 931 90 80 3000



E-Mail: info@fable-kids.com

