

Original brugervejledning - FableKids

FableKids

love inspired.



Børnesæde sæt

ARNE



Tak for din tillid til **Fable KIDS**

Læs instruktionerne omhyggeligt før brug og gem dem til fremtidig reference.



Kære forældre,

Tak, fordi du valgte vores produkt

. Læs venligst brugervejledningen omhyggeligt
, før du bruger produktet første gang.

Hvis du giver produktet til en tredjepart,
skal disse instruktioner også leveres.

Gem brugsanvisningen til fremtidig reference. Tegningerne i denne vejledning svarer muligvis ikke til de faktiske objekter. Se venligst de fysiske genstande.

Indholdsfortegnelse

1. Reservedelsliste og konstruktion

1

2. Tekniske data

2

3. Sikkerhedsinstruktioner

3

4. Rengøring, vedligeholdelse og opbevaring

4

5. Miljøvenlig bortskaffelse

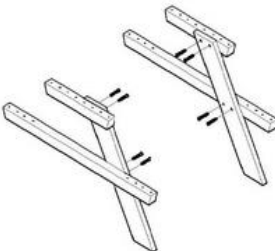
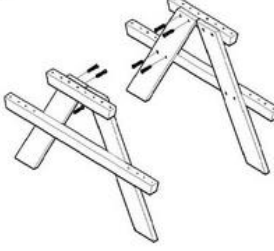
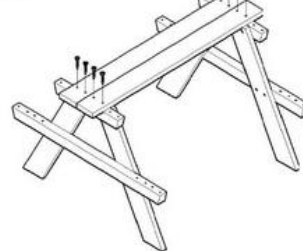
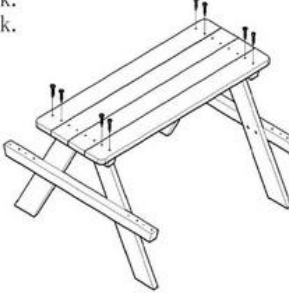
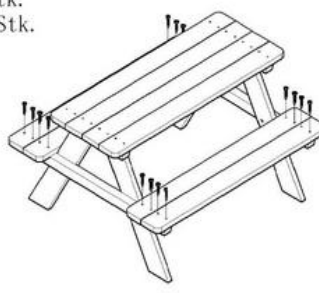
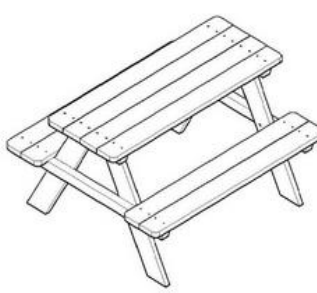








5



1. Reservedelsliste og konstruktion

For at samle sædesættet skal du gøre følgende:

- Sørg for, at alle skruer og individuelle dele er korrekt monteret for at sikre sikker brug.

<p>A: 2Stk. B: 2Stk. C: 2Stk. F: 8Stk.</p>  <p>1</p>	<p>C: 2Stk. F: 8Stk.</p>  <p>2</p>	<p>D: 2Stk. H: 8Stk.</p>  <p>3</p>		
<p>E: 2Stk. H: 8Stk.</p>  <p>4</p>	<p>E: 4Stk. G: 16Stk.</p>  <p>5</p>			
<p>A: 2Stk.</p> 	<p>C: 4Stk.</p> 	<p>E: 6Stk.</p> 	<p>F: M7*45=16Stk.</p> 	
<p>B: 2Stk.</p> 	<p>D: 2Stk.</p> 		<p>G: 3. 5*40=32Stk.</p> 	<p>I: 1Stk.</p> 

2. Tekniske data

Betegnelse	Specifikation
Maks. lastekapacitet	100 kg
Materiale	Kinatanne
Dimensioner opbygget	89 * 78 * 50 cm
Sæde	Ca. 28 cm
Vægt	6,2 kg

3. Sikkerhedsinstruktioner



ADVARSEL

Vigtigt: Læs venligst disse instruktioner omhyggeligt før brug og gem dem til fremtidig reference. Dit barns sikkerhed kan være i fare, hvis disse instruktioner ikke følges. Manglende overholdelse af disse advarsler og instruktioner kan resultere i alvorlig personskade eller død.

- Hvis børn leger med emballagen eller små dele, kan de sluge dem og blive kvalt i dem!
- Lad ikke børn lege med indpakningsfilmen.
- Hold børn væk, når du tager legebordet ud af kassen og samler det.
- Få konsollen pakket ud og samlet af en voksen.
- Du skal straks fjerne al den originale emballage.
- Børns siddepladser under et vindue kan fungere som et trin for barnet og få barnet til at falde ud af vinduet.
- Der skal udvises omhu for at sikre, at produktet ikke placeres i nærheden af åben ild eller andre stærke varmekilder.
- Anbring ikke møblerne i nærheden af andre produkter, der kan udgøre en ekstern risiko for kvælning eller kvælning, såsom ledninger, rullegardiner, gardinsnore eller lignende.
- Samlingen skal foregå uden børn.
- Varen må ikke bruges, hvis skruer eller dele mangler eller er beskadigede.
- Skade! Beskadigede eller forkert monterede dele kan påvirke produktets sikkerhed og funktion.
- Anbefales til børn i alderen 2-7 år.
- Forklar børnene den korrekte håndtering af børnenes siddesæt og efterlad dem aldrig uden opsyn, mens de leger.
- Kontroller trædelene på børnesædesættet fra tid til anden for slidte eller ødelagte områder for at glatte dem ud igen med sandpapir.
- Installation af børnesædesættet på en så flad overflade som muligt med et åbent miljø.
- Sæderne i børnesædesættet kan belastes med en maksimal belastning på 100 kg.

4. Rengøring, vedligeholdelse og opbevaring

- Når de er i brug, skal skrueene strammes fra tid til anden, så alt er stramt, og intet slingrer.
- I et naturprodukt af træ er uregelmæssigheder i farve og struktur karakteristiske og udgør ikke en defekt. Længere perioder med varme kan forårsage tørre revner, som ikke kan undgås af producenten.
- Træet i siddesættet er behandlet med en miljøvenlig, vandbaseret spyt og svedafvisende glasur og er derfor kun delvist vejrbestandigt. For at undgå forvitring og meldugpletter anbefales det derfor at behandle træet med en træglasur designet til dette formål, som bør gentages årligt.
- Til opbevaring om vinteren anbefaler vi et tørt sted med luftcirkulation

5. Miljøvenlig bortskaffelse

Advarsel: Kvælningsfare! Emballagen er farlig for børn.
Lad aldrig børn lege med emballagen.

5.1 Bortskaffelse og emballering Enhedens emballage består af materialer, der er nødvendige for effektiv beskyttelse under transport. Disse materialer er fuldt genanvendelige og reducerer dermed miljøpåvirkningen. Bortskaf emballagen i en beholder til genanvendelige materialer.

5.2 Bortskaffelse af gammelt udstyr Gammelt udstyr skal bortskaffes i overensstemmelse med de lokale affaldsmyndigheders retningslinjer og forskrifter. Kontakt dine lokale myndigheder for at få adressen på det nærmeste genbrugscenter og aflevere enheden.

Det faktiske design af produkterne kan afvige fra de viste billeder. Alle billeder i denne brugervejledning er kun til reference.

Produktet er testet og overholder følgende standarder:

EN17191:2021
DA 71-3





Virksomhedens hovedkvarter:
Mytiske børn
Gneisenaustrasse 10 - 11
D 97074 Würzburg

Du kan finde returadressen i aftrykket:
[https:// www.fable-kids.com](https://www.fable-kids.com)

Momsidentifikationsnummer: DE-263752326
Registreringsretten i handelsregistret er Würzburg, HRB 10082
N. Reg. Roggen 61617071



Hovedkvarter: FableKids • Gneisenaustraße 10-11 • 97074
Würzburg



Kontakt kundeservice:
Telefon +49 (0) 931 90 80 3000



E-mail: info@fable-kids.com

