

Fable Kids

love inspired.



Juego de sillas de niño

ARNE



¡Gracias por confiar en Fable KIDS

Lea atentamente las instrucciones antes de usar y guárdelas para futuras consultas.



Queridos padres,

Gracias por elegir nuestro producto

. Lea atentamente el manual del usuario antes de utilizar el producto por primera vez.

Si entrega el producto a un tercero, también se deben proporcionar estas instrucciones.

Guarde el manual de instrucciones para futuras consultas. Es posible que los dibujos de este manual no correspondan a los objetos reales

. Por favor, refiérase a los objetos físicos.

Tabla de contenidos

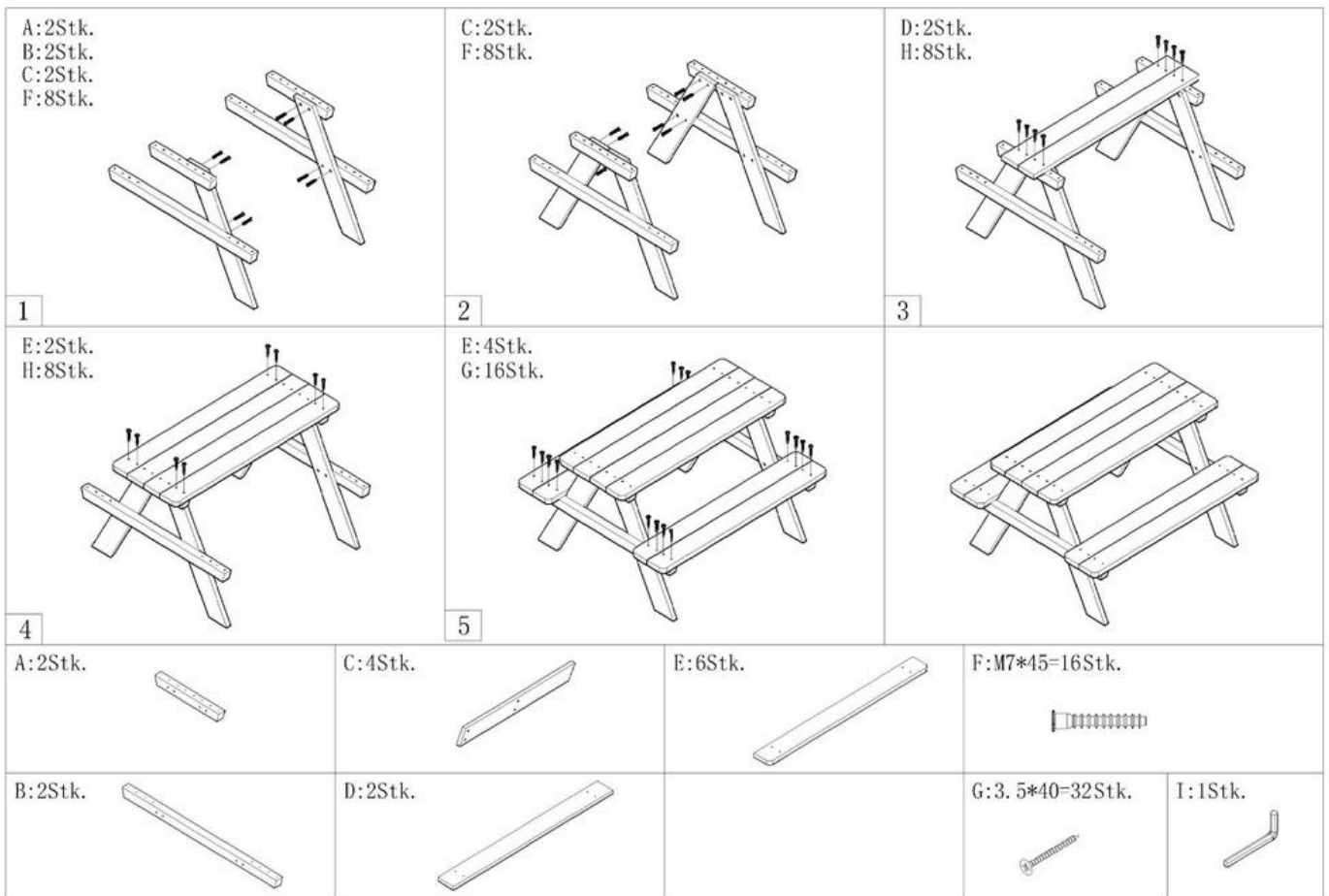
<u>1. Lista de piezas y construcción</u>	1
<u>2. Datos técnicos</u>	2
<u>3. Instrucciones de seguridad</u>	3
<u>4. Limpieza, mantenimiento y almacenamiento</u>	4
<u>5. Eliminación respetuosa con el medio ambiente</u>	5



1. Lista de piezas y construcción

Para montar el juego de asientos, proceda de la siguiente manera:

- Asegúrese de que todos los tornillos y piezas individuales estén firmemente instalados para arantizar un uso seguro.



2. Datos técnicos

Designación	Especificación
Capacidad de carga máx.	100 kg
Material	Chinatanne
Dimensiones acumuladas	89*78*50 cm
Asiento	Aprox. 28 cm
Peso	6,2 kg

3. Instrucciones de seguridad



ADVERTENCIA:

Importante: Lea atentamente estas instrucciones antes de usar y guárdelas para futuras consultas. La seguridad de su hijo puede estar en riesgo si no se siguen estas instrucciones. El incumplimiento de estas advertencias e instrucciones puede provocar lesiones graves o la muerte.

- Si los niños juegan con el embalaje o las piezas pequeñas, ¡pueden tragarlas y atragantarse con ellas!
- No permita que los niños jueguen con la película de envoltura.
- Mantenga a los niños alejados cuando saque la mesa de juego de la caja y la ensamble.
- Pida a un adulto que desempaque la consola y la ensamble.
- Debes eliminar inmediatamente todo el embalaje original.
- Los asientos de los niños debajo de una ventana pueden servir como un escalón para el niño y hacer que el niño se caiga por la ventana.
- Se debe tener cuidado para asegurarse de que el producto no se coloque cerca de una llama abierta u otras fuentes fuertes de calor.
- No coloque los muebles cerca de ningún otro producto que pueda suponer un riesgo externo de asfixia o estrangulamiento, como cordones, persianas enrollables, cordones de cortinas o similares.
- El montaje debe realizarse sin niños.
- El artículo no debe usarse si faltan tornillos o piezas o están dañados.
- ¡Herida! Las piezas dañadas o ensambladas incorrectamente pueden afectar la seguridad y el funcionamiento del producto.
- Recomendado para niños de 2 a 7 años.
- Explique a los niños el manejo correcto de los asientos infantiles y nunca los deje desatendidos mientras juegan.
- Revise de vez en cuando las partes de madera del juego de asientos para niños en busca de áreas desgastadas o rotas para alisarlas nuevamente con papel de lija.
- Instalación de los asientos infantiles en una superficie lo más plana posible con un entorno abierto.
- Los asientos del juego de asientos para niños se pueden cargar con una carga máxima de 100 kg.

4. Limpieza, mantenimiento y almacenamiento

- Cuando estén en uso, los tornillos deben apretarse de vez en cuando para que todo esté apretado y nada se tambalee.
- En un producto natural hecho de madera, las irregularidades de color y estructura son características y no constituyen un defecto. Los períodos más largos de calor pueden causar grietas secas, que no pueden ser evitadas por el fabricante.
- La madera del conjunto de asientos está tratada con un esmalte respetuoso con el medio ambiente, a base de agua, resistente a la saliva y al sudor y, por lo tanto, solo es parcialmente resistente a la intemperie. Por lo tanto, para evitar las manchas de envejecimiento y moho, se recomienda tratar la madera con un esmalte para madera diseñado para este fin , que debe repetirse anualmente.
- Para el almacenamiento en invierno, recomendamos un lugar seco con circulación de aire

5. Eliminación respetuosa con el medio ambiente

Advertencia: ¡Peligro de asfixia! El material de embalaje es peligroso para los niños. Nunca permita que los niños jueguen con el material de embalaje.

5.1 Eliminación y embalaje El embalaje del dispositivo consta de materiales necesarios para una protección eficaz durante el transporte. Estos materiales son totalmente reciclables y, por lo tanto, reducen el impacto ambiental. Deseche el empaque en un contenedor para materiales reciclables.

5.2 Eliminación de equipos viejos Los equipos viejos deben eliminarse de acuerdo con las directrices y reglamentos de las autoridades locales de gestión de residuos. Ponte en contacto con las autoridades locales para obtener la dirección del centro de reciclaje más cercano y entregar el dispositivo.

El diseño real de los productos puede diferir de las imágenes mostradas. Todas las imágenes de este manual del usuario son solo para referencia.

El producto ha sido probado y cumple con los siguientes estándares:

EN17191:2021

EN 71-3





Sede de la empresa:
Niños míticos
Gneisenaustrasse 10 - 11
D 97074 Würzburg

Encontrará la dirección de devolución en el pie de imprenta:
[https:// www.fable-kids.com](https://www.fable-kids.com)

Número de identificación fiscal: DE 263752326
El tribunal de registro en el Registro Mercantil es Würzburg, HRB 10082
N. Reg. Roggen 61617071



Sede: FableKids • Gneisenaustraße 10-11 • 97074 Würzburg



Póngase en contacto con el servicio de atención al cliente:
Teléfono +49 (0) 931 90 80 3000



Correo electrónico: info@fable-kids.com

