

FableB Kids

love inspired.



Garniture de siège pour enfant

ARNE



Merci de votre confiance en **Fable KIDS**

Lisez attentivement les instructions avant utilisation et conservez-les pour référence future.



Chers parents,

Merci d'avoir choisi notre produit

. Veuillez lire attentivement le manuel d'utilisation avant d'utiliser le produit pour la première fois.

Si vous donnez le produit à un tiers, ces instructions doivent également être fournies.

Conservez le manuel d'instructions pour référence future. Les dessins de ce manuel peuvent ne pas correspondre aux objets réels. Veuillez vous référer aux objets physiques.

Table des matières

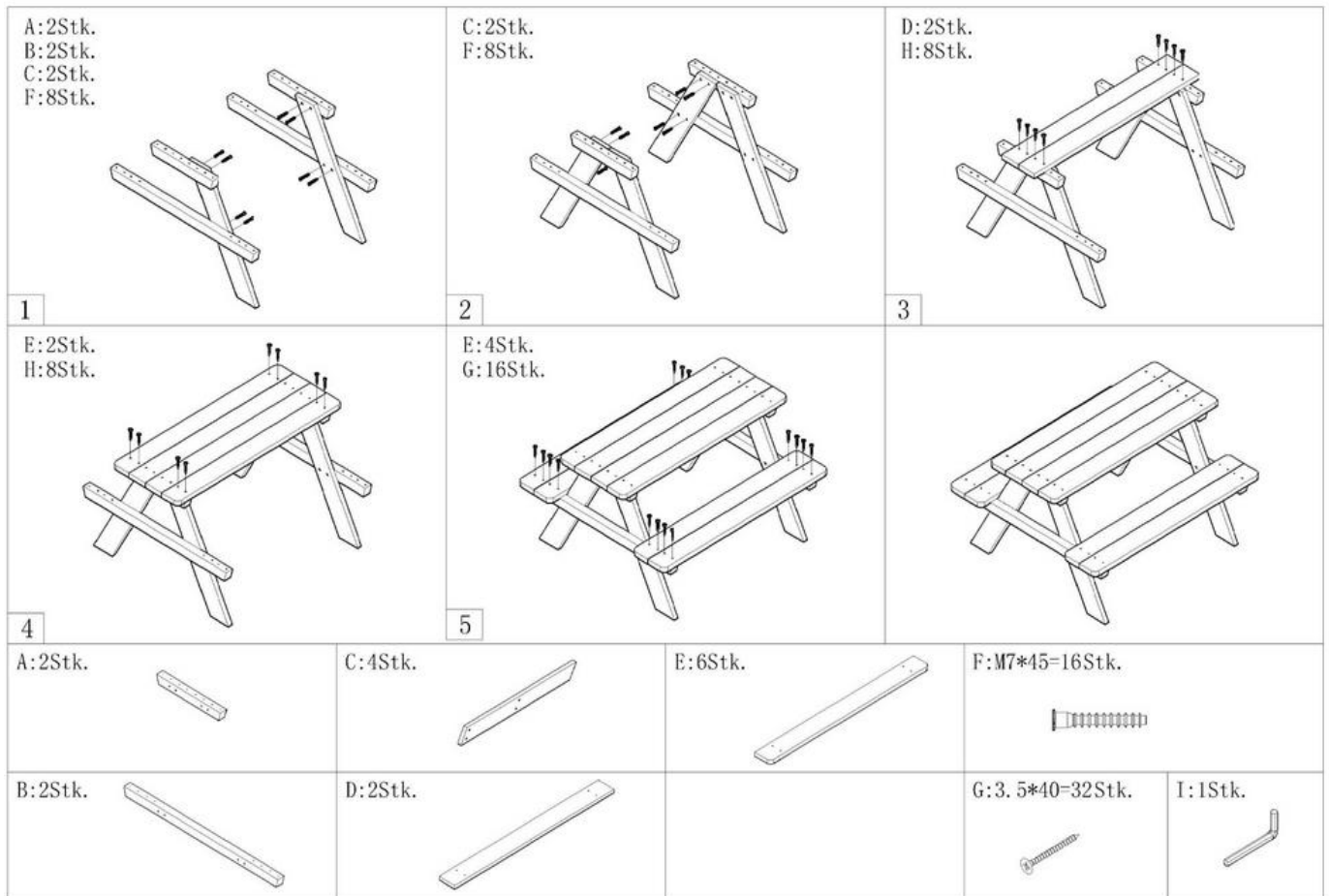
<u>1. Liste des pièces et construction</u>	1
<u>2. Caractéristiques techniques</u>	2
<u>3. Consignes de sécurité</u>	3
<u>4. Nettoyage, entretien et stockage</u>	4
<u>5. Élimination respectueuse de l'environnement</u>	5



1. Liste des pièces et construction

Pour assembler l'ensemble de sièges, veuillez procéder comme suit :

- Assurez-vous que toutes les vis et pièces individuelles sont fermement installées pour assurer une utilisation en toute sécurité.



2. Caractéristiques techniques

Désignation	Spécification
Capacité de charge max.	100 kg
Matériel	Chinatanne
Dimensions construites	89*78*50 cm
Siège	Environ 28 cm
Poids	6,2 kg

3. Consignes esécurité



AVERTISSEMENT

Important : Veuillez lire attentivement ces instructions avant utilisation et conservez-les pour référence future. La sécurité de votre enfant peut être menacée si ces instructions ne sont pas suivies. Le non-respect de ces avertissements et instructions peut entraîner des blessures graves ou la mort.

- Si les enfants jouent avec l'emballage ou les petites pièces, ils peuvent les avaler et s'étouffer avec !
 - Ne laissez pas les enfants jouer avec le film d'emballage.
 - Éloignez les enfants lorsque vous sortez la table de jeu de la boîte et l'assemblez.
 - Faites déballer et assembler la console par un adulte.
 - Vous devez immédiatement éliminer tous les emballages d'origine.
- Le fait que les enfants s'assoient sous une fenêtre peuvent servir de marchepied pour l'enfant et le faire tomber par la fenêtre.
- Des précautions doivent être prises pour s'assurer que le produit n'est pas placé à proximité d'une flamme nue ou d'autres sources de chaleur puissantes.
- Ne placez pas les meubles à proximité d'autres produits qui pourraient présenter un risque externe d'étouffement ou d'étranglement, tels que des cordons, des volets roulants, des cordons de rideaux ou similaires.
- Le rassemblement doit se dérouler sans enfants.
- L'article ne doit pas être utilisé si des vis ou des pièces sont manquantes ou endommagées.
- Blessure! Des pièces endommagées ou mal assemblées peuvent affecter la sécurité et le fonctionnement du produit.
- Recommandé pour les enfants âgés de 2 à 7 ans.
- Expliquez aux enfants la manipulation correcte de l'ensemble de sièges pour enfants et ne les laissez jamais sans surveillance pendant que vous jouez.
- Vérifiez de temps en temps les parties en bois de l'ensemble de sièges pour enfants pour détecter les zones usées ou cassées afin de les lisser à nouveau avec du papier de verre.
- Installation des sièges pour enfants sur une surface aussi plane que possible avec un environnement ouvert.
- Les sièges de l'ensemble de sièges pour enfants peuvent être chargés avec une charge maximale de 100 kg.

4. Nettoyage, entretien et stockage

- Lors de l'utilisation, les vis doivent être serrées de temps en temps afin que tout soit bien serré et que rien ne vacille.
- Dans un produit naturel en bois, les irrégularités de couleur et de structure sont caractéristiques et ne constituent pas un défaut. Des périodes de chaleur plus longues peuvent provoquer des fissures sèches, qui ne peuvent être évitées par le fabricant.
- Le bois de l'ensemble d'assise est traité avec un vernis écologique, à base d'eau, résistant à la salive et à la transpiration et n'est donc que partiellement résistant aux intempéries. Pour éviter les intempéries et les taches de moisissure, il est donc recommandé de traiter le bois avec un glacis à bois conçu à cet effet, qui doit être répété annuellement.
- Pour le stockage en hiver, nous recommandons un endroit sec avec circulation d'air

5. Élimination respectueuse de l'environnement

Avvertissement : Risque d'étouffement ! Le matériau d'emballage est dangereux pour les enfants. Ne laissez jamais les enfants jouer avec le matériau d'emballage.

5.1 Élimination et emballage L'emballage de l'appareil est constitué de matériaux nécessaires à une protection efficace pendant le transport. Ces matériaux sont entièrement recyclables et réduisent ainsi l'impact environnemental. Jetez l'emballage dans un contenant pour matières recyclables.

5.2 Mise au rebut des anciens appareils Les anciens appareils doivent être éliminés conformément aux directives et réglementations des autorités locales de gestion des déchets. Contactez vos autorités locales pour obtenir l'adresse du centre de recyclage le plus proche et déposer l'appareil.

La conception réelle des produits peut différer des images présentées. Toutes les images de ce manuel d'utilisation sont fournies à titre indicatif uniquement.

Le produit a été testé et est conforme aux normes suivantes :

EN17191:2021

EN 71-3





Siège social de l'entreprise :
Enfants mythiques
Gneisenaustrasse 10 - 11
D 97074 Würzburg

Veillez trouver l'adresse de retour dans les mentions légales :
[https:// www.fable-kids.com](https://www.fable-kids.com)

Numéro d'identification de la taxe sur le chiffre d'affaires : DE 263752326
Le tribunal d'enregistrement du registre du commerce est Würzburg, HRB 10082
N. Reg. Roggen 61617071



Siège social : FableKids • Gneisenaustraße 10-11 • 97074
Würzburg



Contacter le service client :
Téléphone +49 (0) 931 90 80 3000



Courriel : info@fable-kids.com

