

Fable Kids

love inspired.



Set di sedili per bambini

ARNE



Grazie per la vostra fiducia in **Fable KIDS**

Leggere attentamente le istruzioni prima dell'uso e conservarle per riferimento futuro.



Cari genitori,

Grazie per aver scelto il nostro prodotto

. Si prega di leggere attentamente il manuale dell'utente prima di utilizzare il prodotto per la prima volta.

Se si cede il prodotto a terzi,

devono essere fornite anche queste istruzioni.

Conservare il manuale di istruzioni per riferimento futuro. I disegni in questo manuale potrebbero non corrispondere agli oggetti reali

. Si prega di fare riferimento

agli oggetti fisici.

Sommario

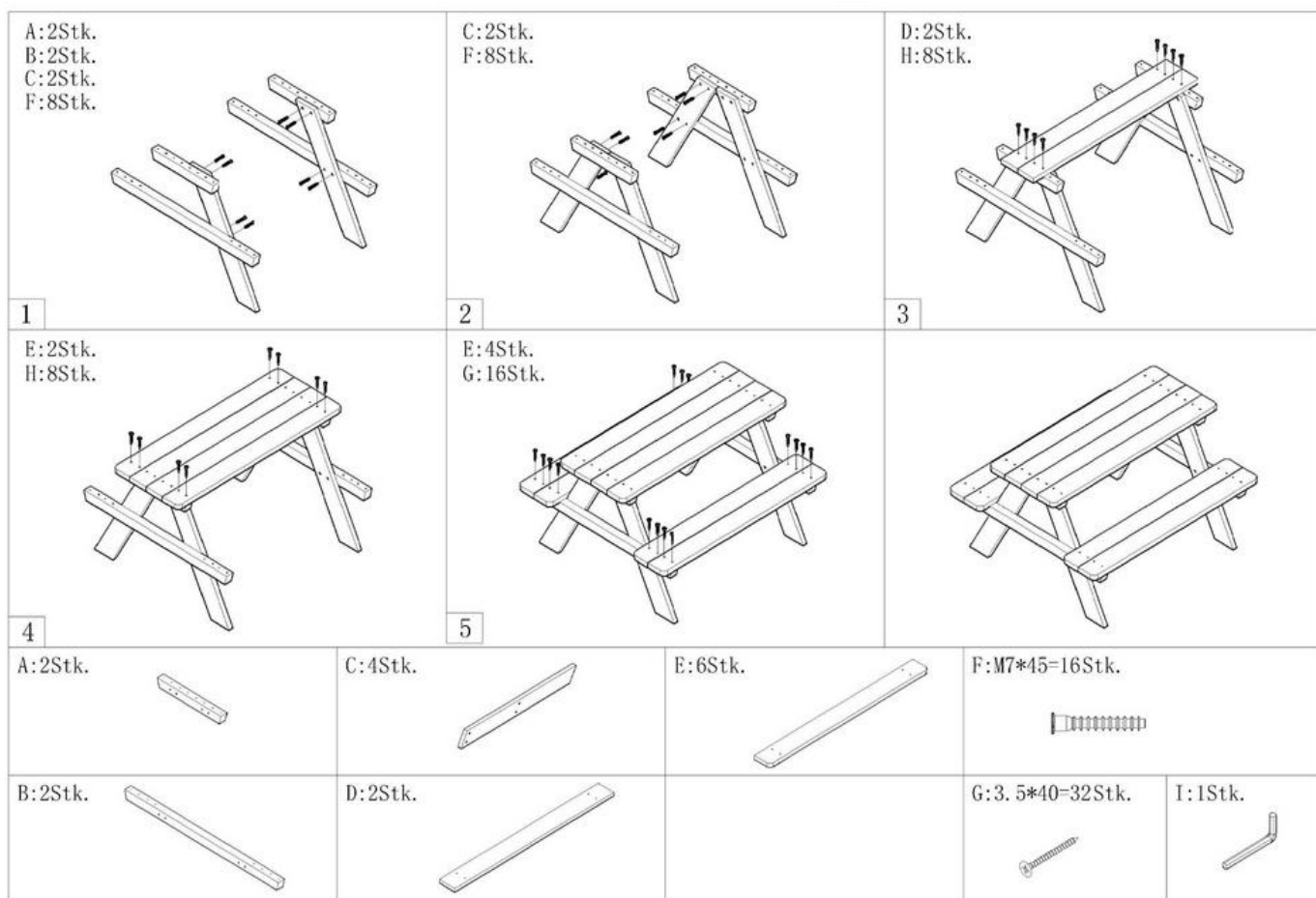
- | | |
|--|---|
| <u>1. Elenco delle parti e costruzione</u> | 1 |
| <u>2. Dati tecnici</u> | 2 |
| <u>3. Istruzioni di sicurezza</u> | 3 |
| <u>4. Pulizia, manutenzione e stoccaggio</u> | 4 |
| <u>5. Smaltimento ecologico</u> | 5 |



1. Elenco delle parti e costruzione

Per il montaggio del set di sedili, procedere come segue:

- Assicurarsi che tutte le viti e le singole parti siano installate saldamente per garantire un uso sicuro.



2. Dati tecnici

Designazione	Specificazione
Capacità di carico massima	100 kg
Materiale	Chinatanne
Dimensioni costruite	89*78*50 cm
Posto a sedere	Circa 28 cm
Peso	6,2 kg

3. Istruzioni di sicurezza



AVVERTENZA

Importante: leggere attentamente queste istruzioni prima dell'uso e conservarle per riferimento futuro. La sicurezza del bambino potrebbe essere a rischio se queste istruzioni non vengono seguite. La mancata osservanza di queste avvertenze e istruzioni può provocare lesioni gravi o mortali.

- Se i bambini giocano con l'imballaggio o con piccole parti, possono ingoiarli e soffocarli!
 - Non lasciare che i bambini giochino con la pellicola di imballaggio.
 - Tenere lontani i bambini quando si estrae il tavolo da gioco dalla scatola e lo si monta.
 - Far disimballare e assemblare la console da un adulto.
 - Dovresti eliminare immediatamente tutta la confezione originale.
- I posti a sedere per bambini sotto una finestra possono fungere da gradino per il bambino e farlo cadere dalla finestra.
- Prestare attenzione per garantire che il prodotto non sia posizionato vicino a fiamme libere o altre forti fonti di calore.
- Non posizionare i mobili vicino ad altri prodotti che potrebbero rappresentare un rischio esterno di soffocamento o strangolamento, come cavi, tapparelle, corde per tende o simili.
- Il montaggio deve avvenire senza bambini.
- L'articolo non deve essere utilizzato se viti o parti sono mancanti o danneggiate.
- Ferita! Parti danneggiate o assemblate in modo errato possono compromettere la sicurezza e il funzionamento del prodotto.
- Consigliato per bambini di età compresa tra 2 e 7 anni.
- Spiega ai bambini la corretta gestione del set di sedute per bambini e non lasciarli mai incustoditi mentre giocano.
- Controllare di tanto in tanto che le parti in legno del seggiolino per bambini non presentino aree usurate o rotte per levigarle nuovamente con carta vetrata.
- Installazione del set di sedute per bambini su una superficie il più piana possibile con un ambiente aperto.
- I seggiolini del set di sedute per bambini possono essere caricati con un carico massimo di 100 kg.

4. Pulizia, manutenzione e stoccaggio

- Quando sono in uso, le viti devono essere serrate di tanto in tanto in modo che tutto sia stretto e nulla oscilli.
- In un prodotto naturale in legno, le irregolarità nel colore e nella struttura sono caratteristiche e non costituiscono un difetto. Periodi di calore più lunghi possono causare crepe secche, che non possono essere evitate dal produttore.
- Il legno del set di sedute è trattato con uno smalto ecologico, a base d'acqua, a base di saliva e sudore ed è quindi solo parzialmente resistente alle intemperie. Per evitare macchie di agenti atmosferici e muffe, si consiglia quindi di trattare il legno con uno smalto per legno progettato a tale scopo, che dovrebbe essere ripetuto annualmente.
- Per la conservazione in inverno, si consiglia un luogo asciutto con circolazione d'aria

5. Smaltimento ecologico

Attenzione: pericolo di soffocamento! Il materiale di imballaggio è pericoloso per i bambini. Non lasciare mai che i bambini giochino con il materiale di imballaggio.

5.1 Smaltimento e imballaggio L'imballaggio dell'apparecchio è costituito da materiali necessari per una protezione efficace durante il trasporto. Questi materiali sono completamente riciclabili e quindi riducono l'impatto ambientale. Smaltire l'imballaggio in un contenitore per materiali riciclabili.

5.2 Smaltimento di vecchi apparecchi I vecchi apparecchi devono essere smaltiti in conformità con le linee guida e le disposizioni delle autorità locali per la gestione dei rifiuti. Contatta le autorità locali per ottenere l'indirizzo del centro di riciclaggio più vicino e consegnare il dispositivo.

Il design effettivo dei prodotti può differire dalle immagini mostrate. Tutte le immagini in questo manuale utente sono solo di riferimento.

Il prodotto è stato testato ed è conforme alle seguenti norme:

EN17191:2021

EN 71-3





Sede dell'azienda:
Bambini mitici
Gneisenaustrasse 10 - 11
D 97074 Würzburg

L'indirizzo di restituzione è riportato nell'impronta:
[https:// www.fable-kids.com](https://www.fable-kids.com)

Numero di partita IVA: DE 263752326
Il tribunale di registrazione nel registro delle imprese è Würzburg, HRB 10082
N. Reg. Roggen 61617071



Sede centrale: FableKids • Gneisenaustraße 10-11 • 97074
Würzburg



Contatta il Servizio Clienti:
Telefono +49 (0) 931 90 80 3000



E-mail: info@fable-kids.com

