

FableB Kids

love inspired.



Set kinderzitjes

ARNE



Bedankt voor je vertrouwen in **Fable KIDS**

Lees de instructies aandachtig door voor gebruik en bewaar deze voor toekomstig gebruik.



Beste ouders,

Bedankt voor het kiezen van ons product.

Lees de gebruikershandleiding aandachtig door voordat u het product voor de eerste keer gebruikt.

Als u het product aan een derde partij geeft, moeten deze instructies ook worden verstrekt.

Bewaar de gebruiksaanwijzing voor toekomstig gebruik. De tekeningen in deze handleiding komen mogelijk niet overeen met de werkelijke objecten. Raadpleeg de fysieke objecten.



Inhoudsopgave

1. Onderdelenlijst en constructie

1

2. Technische gegevens

2

3. Veiligheidsinstructies

3

4. Reiniging, onderhoud en opslag

4

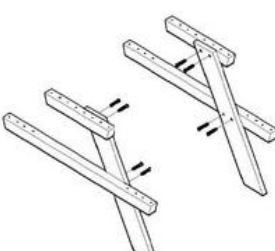
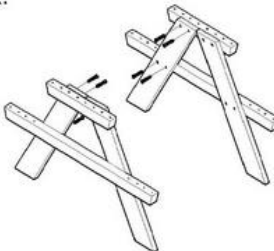
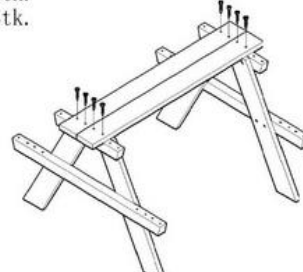
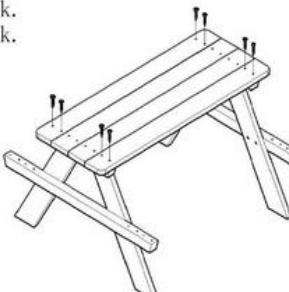
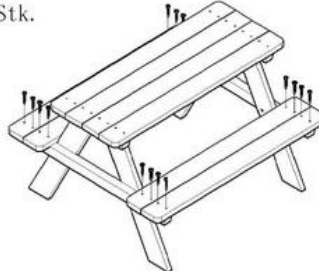
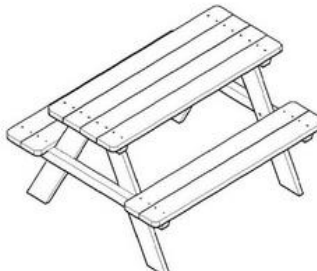








5. Milieuvriendelijke afvoer

5

1. Onderdelenlijst en constructie

Ga als volgt te werk om de zitset in elkaar te zetten:

- Zorg ervoor dat alle schroeven en losse onderdelen stevig zijn bevestigd om een veilig gebruik te garanderen.

<p>A: 2Stk. B: 2Stk. C: 2Stk. F: 8Stk.</p>  <p>1</p>	<p>C: 2Stk. F: 8Stk.</p>  <p>2</p>	<p>D: 2Stk. H: 8Stk.</p>  <p>3</p>	
<p>E: 2Stk. H: 8Stk.</p>  <p>4</p>	<p>E: 4Stk. G: 16Stk.</p>  <p>5</p>		
<p>A: 2Stk.</p> 	<p>C: 4Stk.</p> 	<p>E: 6Stk.</p> 	<p>F: M7*45=16Stk.</p> 
<p>B: 2Stk.</p> 	<p>D: 2Stk.</p> 	<p>G: 3. 5*40=32Stk.</p> 	<p>I: 1Stk.</p> 

2. Technische gegevens

Benaming	Specificatie
Max. draagvermogen	100 kg
Materiaal	Chinatanne
Afmetingen opgebouwd	89*78*50 cm
Zetel	Ca. 28 cm
Gewicht	6,2 kg

3. Veiligheidsinstructies



WAARSCHUWING

Belangrijk: Lees deze instructies aandachtig door voor gebruik en bewaar ze voor toekomstig gebruik. De veiligheid van uw kind kan in gevaar komen als deze instructies niet worden opgevolgd. Het niet opvolgen van deze waarschuwingen en instructies kan leiden tot ernstig letsel of de dood.

- Als kinderen met de verpakking of kleine onderdelen spelen, kunnen ze deze inslikken en erin stikken!
 - Laat kinderen niet met de wikkelfolie spelen.
 - Houd kinderen uit de buurt wanneer u de speeltafel uit de doos haalt en in elkaar zet.
 - Laat de console uitpakken en in elkaar zetten door een volwassene.
 - U dient onmiddellijk alle originele verpakking te verwijderen.
- Kinderzitjes onder een raam kunnen dienen als opstapje voor het kind en ervoor zorgen dat het kind uit het raam valt.
- Er moet voor worden gezorgd dat het product niet in de buurt van open vuur of andere sterke warmtebronnen wordt geplaatst.
- Plaats het meubel niet in de buurt van andere producten die een extern risico op verstikking of verwurging kunnen opleveren, zoals koorden, rolgordijnen, gordijnkoorden en dergelijke.
- De montage moet zonder kinderen plaatsvinden.
- Het artikel mag niet worden gebruikt als er schroeven of onderdelen ontbreken of beschadigd zijn.
- Letsel! Beschadigde of verkeerd gemonteerde onderdelen kunnen de veiligheid en functie van het product beïnvloeden.
- Aanbevolen voor kinderen van 2-7 jaar.
- Leg de kinderen uit hoe de kinderzitset op de juiste manier omgaat en laat ze nooit onbeheerd achter tijdens het spelen.
- Controleer de houten onderdelen van de kinderzitjesset van tijd tot tijd op versleten of kapotte plekken om ze weer glad te strijken met schuurpapier.
- Installatie van de kinderzitset op een zo vlak mogelijke ondergrond met een open omgeving.
- De stoelen van de kinderzitset kunnen belast worden met een maximale belasting van 100 kg.



4. Reiniging, onderhoud en opslag

- Bij gebruik moeten de schroeven van tijd tot tijd worden aangedraaid, zodat alles goed vastzit en er niets wiebelt.
- Bij een natuurproduct van hout zijn onregelmatigheden in kleur en structuur kenmerkend en vormen ze geen gebrek. Langere perioden van hitte kunnen droge scheuren veroorzaken, die door de fabrikant niet kunnen worden vermeden.
- Het hout van de zithoek is behandeld met een milieuvriendelijk speeksel op waterbasis en zweetbestendig glazuur en is daarom slechts gedeeltelijk weerbestendig. Om verwerking en schimmelvlekken te voorkomen, is het daarom aan te raden om het hout te behandelen met een speciaal voor dit doel ontworpen houtglazuur, dat jaarlijks moet worden herhaald.
- Voor opslag in de winter raden wij een droge plaats met luchtcirculatie aan

5. Milieuvriendelijke afvoer

Waarschuwing: Verstikkingsgevaar! Het verpakkingsmateriaal is gevaarlijk voor kinderen. Laat kinderen nooit met het verpakkingsmateriaal spelen.

5.1 Afvoer en verpakking De verpakking van het apparaat bestaat uit materialen die nodig zijn voor een effectieve bescherming tijdens het transport. Deze materialen zijn volledig recyclebaar en verminderen zo de impact op het milieu. Gooi de verpakking weg in een container voor recyclebare materialen.

5.2 Afvoer van oude apparatuur Oude apparatuur moet worden afgevoerd in overeenstemming met de richtlijnen en voorschriften van de plaatselijke afvalverwerkingsautoriteiten. Neem contact op met uw lokale autoriteiten om het adres van het dichtstbijzijnde recyclingcentrum te krijgen en lever het apparaat in.

Het daadwerkelijke ontwerp van de producten kan afwijken van de getoonde afbeeldingen. Alle afbeeldingen in deze gebruikershandleiding zijn alleen ter referentie.

Het product is getest en voldoet aan de volgende normen:

EN17191:2021

NL 71-3





Hoofdkantoor van het bedrijf:
Mythische kinderen
Gneisenaustrasse 10 - 11
D 97074 Würzburg

Het retouradres vindt u in het impressum:
[https:// www.fable-kids.com](https://www.fable-kids.com)

Btw-identificatienummer: DE 263752326
De registratierechtbank in het handelsregister is Würzburg, HRB 10082
N. Reg. Roggen 61617071



Hoofdkantoor: FableKids • Gneisenaustraße 10-11 • 97074
Würzburg



Neem contact op met de klantenservice:
Telefoon +49 (0) 931 90 80 3000



E-mailadres: info@fable-kids.com

