

Oryginalna instrukcja obsługi – FableKids

# FableKids

love inspired.



Zestaw fotelika dla dziecka

ARNE



Dziękujemy za zaufanie, jakim obdarzyliście **Fable KIDS**

Przeczytaj uważnie instrukcję przed użyciem i zachowaj ją na przyszłość.



Drodzy Rodzice,

Dziękujemy za wybranie naszego produktu

. Prosimy o uważne przeczytanie instrukcji obsługi przed pierwszym użyciem produktu.

Jeśli przekazujesz produkt osobie trzeciej, należy również dostarczyć te instrukcje.

Zachowaj instrukcję obsługi na przyszłość. Rysunki w tej instrukcji mogą nie odpowiadać rzeczywistym obiektom

. Proszę odnieść się do obiektów fizycznych.

## Spis treści

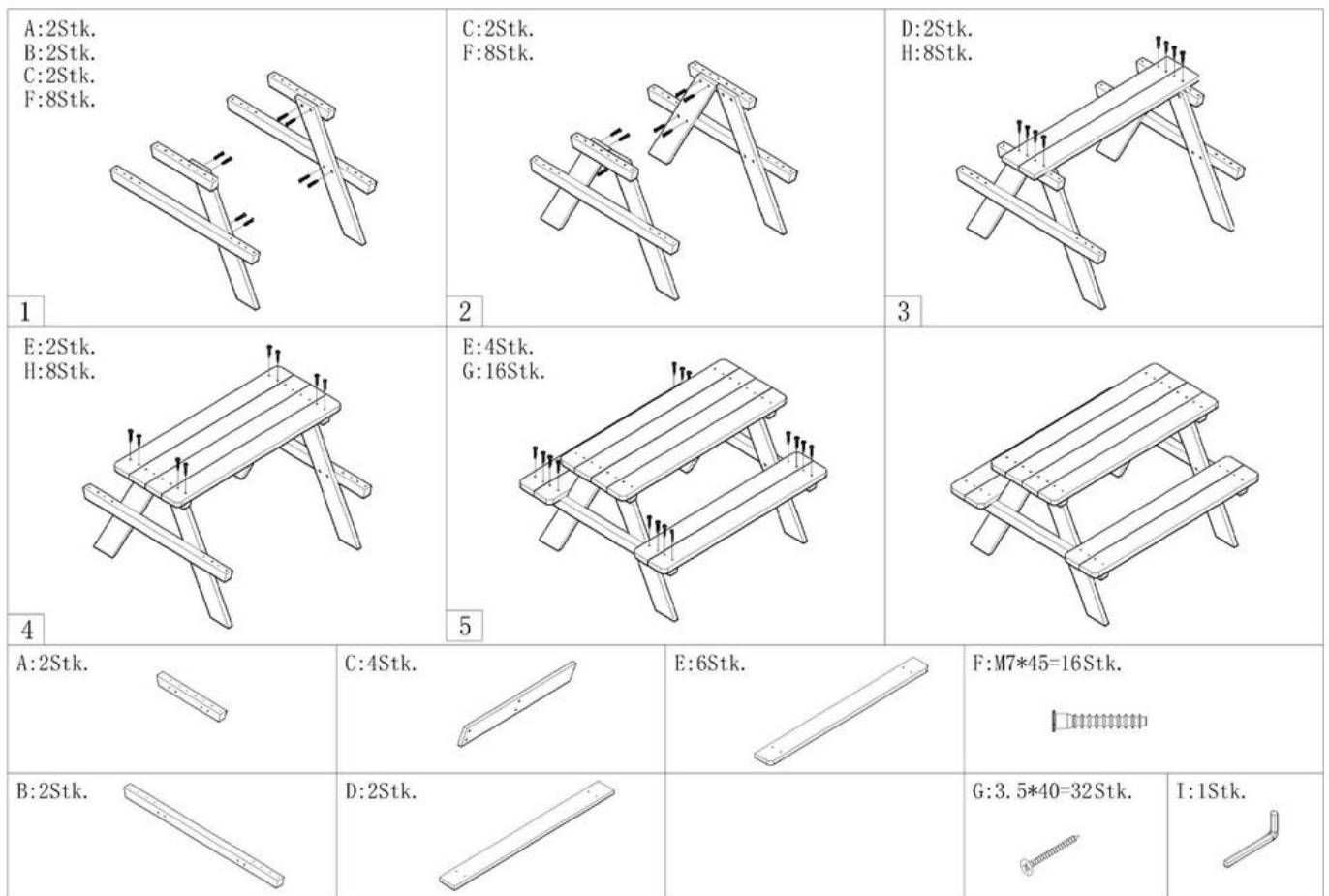
<u>1. Lista części i budowa</u>	1
<u>2. Dane techniczne</u>	2
<u>3. Instrukcje bezpieczeństwa</u>	3
<u>4. Czyszczenie, konserwacja i przechowywanie</u>	4
<u>5. Utylizacja przyjazna dla środowiska</u>	5



## 1. Lista części i budowa

Aby zmontować zestaw siedzeń, należy postępować w następujący sposób:

- Upewnij się, że wszystkie i poszczególne części są dobrze dokręcone, aby zapewnić bezpieczne użytkowanie.



## 2. Dane techniczne

Oznaczenie	Specyfikacja
Max. nośność	100 kg
Materiał	Chińska tanna
Wymiary po zabudowie	89 * 78 * 50 cm
Siedzenie	Około 28 cm
Ciężar	6,2 kg

### 3. Instrukcje bezpieczeństwa



#### OSTRZEŻENIE

**Ważne: Przed użyciem należy uważnie przeczytać niniejszą instrukcję i zachować ją na przyszłość. Bezpieczeństwo Twojego dziecka może być zagrożone, jeśli te instrukcje nie będą przestrzegane. Niezastosowanie się do tych ostrzeżeń i instrukcji może spowodować poważne obrażenia lub śmierć.**

- Jeśli dzieci bawią się opakowaniem lub małymi częściami, mogą je połknąć i zakrztusić się!
  - Nie pozwalaj dzieciom bawić się folią do pakowania.
  - Trzymaj dzieci z daleka podczas wyjmowania stołu do zabawy z pudełka i składania go.
  - Złóż rozpakowanie i złożenie konsoli osobie dorosłej.
  - Należy natychmiast usunąć wszystkie oryginalne opakowania.
- Siedzenie dla dzieci pod oknem może służyć dziecku jako stopień i spowodować wypadnięcie dziecka przez okno.
- Należy uważać, aby produkt nie był umieszczany w pobliżu otwartego ognia lub innych silnych źródeł ciepła.
- Nie umieszczaj mebli w pobliżu innych produktów, które mogą stwarzać zewnętrzne ryzyko zadławienia lub uduszenia, takich jak sznurki, rolety, sznurki do zasłon itp.
- Montaż musi odbyć się bez udziału dzieci.
- Przedmiot nie może być używany, jeśli brakuje lub części lub są one uszkodzone.
- Szukaj! Uszkodzone lub nieprawidłowo zmontowane części mogą mieć wpływ na bezpieczeństwo i działanie produktu.
- Polecany dla dzieci w wieku 2-7 lat.
- Wyjaśnij dzieciom, jak prawidłowo obchodzić się z zestawem do siedzenia dla dzieci i nigdy nie zostawiaj ich bez opieki podczas zabawy.
- Od czasu do czasu sprawdzaj, czy drewniane części zestawu fotelików dziecięcych nie są zużyte lub uszkodzone, aby ponownie wygładzić je papierem ściernym.
- Montaż siedziska dla dzieci na jak najbardziej płaskiej powierzchni z otwartym otoczeniem.
- Siedziska zestawu do siedzenia dla dzieci mogą być obciążone maksymalnym obciążeniem 100 kg.

#### 4. Czyszczenie, konserwacja i przechowywanie

- Podczas użytkowania należy od czasu do czasu dokręcać, aby wszystko było dokręcone i nic się nie chwiało.
- W naturalnym produkcie wykonanym z drewna nieregularności koloru i struktury są charakterystyczne i nie stanowią wady. Dłuższe okresy ciepła mogą powodować suche pęknięcia, których producent nie jest w stanie uniknąć.
- Drewno, z którego wykonany jest zestaw siedzisk, jest pokryte przyjaznym dla Środowiska, odpornym na wodę szkliwem odpornym na ślinę i pot, dzięki czemu jest tylko częściowo odporne na warunki atmosferyczne. Aby uniknąć plam spowodowanych warunkami atmosferycznymi i pleśnią, zaleca się zatem impregnację drewna przeznaczoną do tego celu glazurą do drewna, którą należy powtarzać co roku.
- Do przechowywania zimą polecamy suche miejsce z cyrkulacją powietrza

## 5. Utylizacja przyjazna dla środowiska

**Ostrzeżenie: Ryzyko zadławienia!** Materiał opakowaniowy jest niebezpieczny dla dzieci. Nigdy nie pozwalaj dzieciom bawić się materiałem opakowaniowym.

5.1 Utylizacja i pakowanie Opakowanie urządzenia składa się z materiałów, które są niezbędne do skutecznej ochrony podczas transportu. Materiały te w pełni nadają się do recyklingu, a tym samym zmniejszają wpływ na środowisko. Opakowanie należy wyrzucić do pojemnika na surowce wtórne.

5.2 Utylizacja starego sprzętu Stary sprzęt należy utylizować zgodnie z wytycznymi i przepisami lokalnych organów gospodarki odpadami. Skontaktuj się z lokalnymi władzami, aby uzyskać adres najbliższego centrum recyklingu i oddać urządzenie.

Rzeczywisty wygląd produktów może różnić się od przedstawionego na zdjęciach. Wszystkie obrazy w tej instrukcji obsługi służą wyłącznie jako odniesienie.

Produkt został przetestowany i jest zgodny z następującymi normami:

EN17191:2021

EN 71-3





FableKids

love inspired.



Siedziba firmy:  
Mityczne dzieci  
Gneisenaustrasse 10 - 11  
D 97074 Würzburg

Adres zwrotny znajduje się w stopce redakcyjnej:  
[https:// www.fable-kids.com](https://www.fable-kids.com)

Numer identyfikacji podatkowej: DE 263752326  
Sądem rejestrowym w rejestrze handlowym jest Würzburg, HRB 10082  
N. Reg. Roggen 61617071



Siedziba: FableKids • Gneisenaustraße 10-11 • 97074 Würzburg



Skontaktuj się z Biurem Obsługi Klienta:  
Telefon: +49 (0) 931 90 80 3000



E-Mail: [info@fable-kids.com](mailto:info@fable-kids.com)

