

Originálna používateľská príručka – FableKids

FableB Kids

love inspired.



Súprava detského sedadla

ARNE



Ďakujeme za dôveru vo **Fable KIDS**

Pred použitím si pozorne prečítajte pokyny a uschovajte si ich pre budúce použitie.



Vážení rodičia,

Ďakujeme, že ste si vybrali náš produkt

. Pred

prvým použitím produktu si pozorne prečítajte návod na použitie.

Ak produkt odovzdáte tretej strane,

musíte poskytnúť aj tieto pokyny.

Návod na použitie si uschovajte pre budúce použitie. Výkresy v tomto návode nemusia zodpovedať skutočným objektom

. Pozrite si

fyzické objekty.

Originálna používateľská príručka – FableKids

Fable**B**Kids
love inspired.

Obsah

1. Zoznam dielov a konštrukcia

1

2. Technické dáta

2

3. Bezpečnostné inštrukcie

3

4. Čistenie, údržba a skladovanie

4

5. Ekologická likvidácia

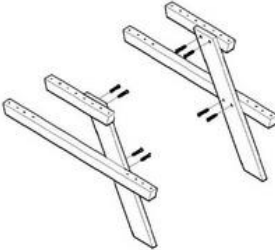
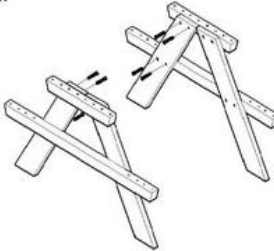
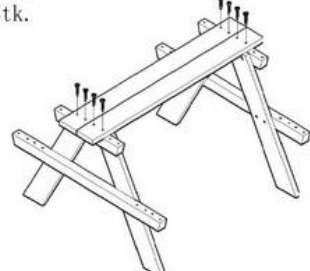
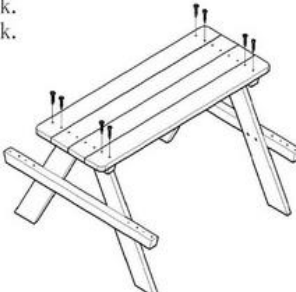
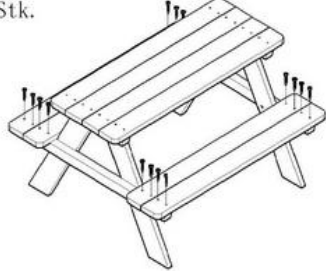
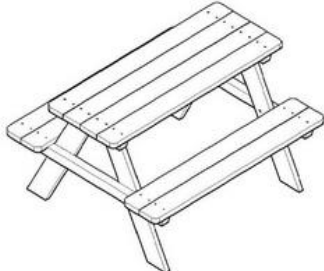








5



1. Zoznam dielov a konštrukcia

Pri montáži sedacej súpravy postupujte nasledovne:

- Uistite sa, že všetky skrutky a jednotlivé diely sú pevne namontované, aby sa zaistilo bezpečné používanie.

<p>A: 2Stk. B: 2Stk. C: 2Stk. F: 8Stk.</p>  <p>1</p>	<p>C: 2Stk. F: 8Stk.</p>  <p>2</p>	<p>D: 2Stk. H: 8Stk.</p>  <p>3</p>		
<p>E: 2Stk. H: 8Stk.</p>  <p>4</p>	<p>E: 4Stk. G: 16Stk.</p>  <p>5</p>			
<p>A: 2Stk.</p> 	<p>C: 4Stk.</p> 	<p>E: 6Stk.</p> 	<p>F: M7*45=16Stk.</p> 	
<p>B: 2Stk.</p> 	<p>D: 2Stk.</p> 		<p>G: 3. 5*40=32Stk.</p> 	<p>I: 1Stk.</p> 

2. Technické dáta

Označenie	Špecifikácia
Max. nosnosť	100 kg
Materiál	Chinatanne
Rozmery vybudované	89*78*50 cm
Sedadlo	Približne 28 cm
Hmotnosť	6,2 kg

3. Bezpečnostné inštrukcie



VAROVANIE

dôležité: Pred použitím si pozorne prečítajte tieto pokyny a uschovajte si ich pre budúce použitie. Ak sa tieto pokyny nedodržia, môže byť ohrozená bezpečnosť vášho dieťaťa. Nedodržanie týchto varovaní a pokynov môže mať za následok vážne zranenie alebo smrť.

- Ak sa deti hrajú s obalom alebo malými časťami, môžu ich prehltnúť a udusiť sa nimi!
 - Nedovoľte deťom hrať sa s baliacou fóliou.
 - Pri vyberaní hracieho stola z krabice a jeho skladaní držte deti mimo dosahu.
 - Nechajte konzolu vybaľiť a zmontovať dospelou osobou.
 - Mali by ste okamžite odstrániť všetky pôvodné obaly.
- Detské sedenie pod oknom môže dieťaťu slúžiť ako schodík a spôsobiť pád dieťaťa z okna.
- Je potrebné dbať na to, aby výrobok nebol umiestnený v blízkosti otvoreného ohňa alebo iných silných zdrojov tepla.
- Neumiestňujte nábytok do blízkosti iných výrobkov, ktoré by mohli predstavovať vonkajšie riziko udusenía alebo uškrtenia, ako sú šnúry, rolety, šnúry na záclony a podobne.
- Montáž musí prebiehať bez detí.
- Predmet sa nesmie používať, ak chýbajú skrutky alebo diely alebo sú poškodené.
- Zranenia! Poškodené alebo nesprávne zmontované diely môžu ovplyvniť bezpečnosť a funkciu produktu.
- Odporúča sa pre deti vo veku 2-7 rokov.
- Vysvetlite deťom správne zaobchádzanie s detskou sedačkou a nikdy ich nenechávajte počas hry bez dozoru.
- Z času na čas skontrolujte drevené časti detskej sedačky, či nie sú opotrebované alebo rozbité, aby ste ich opäť vyhladili brúsnyim papierom.
- Inštalácia detskej sedacej súpravy na čo najrovnejší povrch s otvoreným prostredím.
- Sedadlá detskej sedacej súpravy je možné zaťažiť maximálnym zaťažením 100 kg.

4. Čistenie, údržba a skladovanie

- Pri používaní by sa skrutky mali z času na čas dotiahnuť, aby bolo všetko tesné a nič sa nekývalo.
- V prírodnom produkte vyrobenom z dreva sú charakteristické nepravidelnosti vo farbe a štruktúre a nepredstavujú chybu. Dlhšie obdobia tepla môžu spôsobiť suché trhliny, ktorým sa výrobca nemôže vyhnúť.
- Drevo sedacej súpravy je ošetrené ekologickou glazúrou na vodnej báze slín a potu, a preto je len čiastočne odolné voči poveternostným vplyvom. Aby sa predišlo poveternostným vplyvom a škvrnám od plesní, odporúča sa drevo ošetriť drevenou glazúrou určenou na tento účel, ktorá by sa mala každoročne opakovať.
- Na skladovanie v zime odporúčame suché miesto s cirkuláciou vzduchu

5. Ekologická likvidácia

Varovanie: Nebezpečenstvo udusenía! Obalový materiál je nebezpečný pre deti. Nikdy nedovoľte deťom hrať sa s obalovým materiálom.

5.1 Likvidácia a balenie Obal prístroja pozostáva z materiálov, ktoré sú potrebné na účinnú ochranu počas prepravy. Tieto materiály sú plne recyklovateľné a znižujú tak dopad na životné prostredie. Obal zlikvidujte v nádobe na recyklovateľné materiály.

5.2 Likvidácia starého zariadenia Staré zariadenie musí byť zlikvidované v súlade so smernicami a predpismi miestnych orgánov pre nakladanie s odpadmi. Obráťte sa na miestne úrady, aby ste získali adresu najbližšieho recyklačného strediska a odovzdali zariadenie.

Skutočný dizajn výrobkov sa môže líšiť od zobrazených obrázkov. Všetky obrázky v tejto používateľskej príručke slúžia len na informáciu.

Výrobok bol testovaný a spĺňa nasledujúce normy:

EN17191:2021

EN 71-3



FableKids

love inspired.



Sídlo spoločnosti:
Mýtické deti
Gneisenaustrasse 10 - 11
D 97074 Würzburg

Spiatočnú adresu nájdete v tiráži:
[https:// www.fable-kids.com](https://www.fable-kids.com)

Identifikačné číslo pre daň z obratu: DE 263752326
Registračným súdom v obchodnom registri je Würzburg, HRB 10082
N. Reg. Roggen 61617071



Sídlo: FableKids • Gneisenaustraße 10-11 • 97074 Würzburg



Kontaktujte zákaznícky servis:
Telefón +49 (0) 931 90 80 3000



E-mail: info@fable-kids.com



Spiatočnú adresu nájdete v tiráži: <https://www.fable-kids.com>