

AREBOS

Hæve-justerbart skrivebord

AR-HE-HST120W/B/H



Følg venligst alle sikkerhedsforanstaltninger i denne brugervejledning for at sikre sikker brug.

Tak for din tillid til AREBOS.

Indholdsfortegnelse

1. Sikkerhed	3
1.1 Forklaring af symbolerne.....	3
1.2 Generelle sikkerhedsinstruktioner	4
2. Produkt oversigt.....	7
2.1 Betegnelse af dele	7
2.2 Teileliste	7
3. Montering	9
4. Betjening.....	13
5. Tekniske data	14
6. Rengøring og pleje	15
7. Miljøvenlig bortskaffelse.....	16
7.1 Bortskaffelse og emballering.....	16
7.2 Bortskaffelse af WEEE.....	16
EU-overensstemmelseserklæring	17

Tak, fordi du valgte vores produkt. Læs venligst brugervejledningen omhyggeligt, før du bruger produktet første gang. Hvis du giver produktet til en tredjepart, skal denne instruktion videregives med dem. Gem brugsanvisningen til fremtidig reference. Tegningerne i denne vejledning matcher muligvis ikke de fysiske genstande. Se venligst de fysiske genstande.

1. Sikkerhed

1.1 Forklaring af symbolerne



Advarsel! Læs sikkerhedsinstruktionerne omhyggeligt. Manglende overholdelse af sikkerhedsforanstaltninger kan resultere i alvorlig personskade eller beskadigelse. Opbevar brugsanvisningen et sikkert sted.



Advarsel! Dette signalord angiver en mellemrisikofare, der, hvis den ikke undgås, kan føre til død eller alvorlig personskade.



Advarsel! Fare for at knuse hænderne!



Advarsel om elektrisk voltage!



Maksimal belastning: 50 kg!



En CE-mærkning kan bruges til at angive, at et produkt opfylder de juridiske krav i europæiske lovstandarder og derfor kan handles inden for Det Europæiske Fællesskab.



Dette produkt må **ikke** bortskaffes sammen med husholdningsaffaldet!

1.2 Generelle sikkerhedsinstruktioner

- **ADVARSEL:** Læs alle sikkerhedsinstruktioner og alle instruktioner. Manglende overholdelse af advarslerne og instruktionerne kan resultere i elektrisk stød, brand og/eller alvorlig personskade.
- Før installation skal du kontrollere, at alt tilbehør er komplet og ubeskadiget. Hvis dette ikke er tilfældet, bedes du kontakte vores kundeservice.
- Opbevar disse instruktioner et sikkert sted til fremtidig reference.
- Sørg for, at der ikke kommer væske ind i stikkene for at undgå risikoen for elektrisk stød eller kortslutning. Afbryd altid skrivebordet fra strømkilden under vedligeholdelse og rengøring.
- **Advarsler! Reparationer bør kun udføres af kvalificeret personale. Forkert reparation kan føre til farer. Det er forbudt at åbne motorhuset, kontrolenheden eller betjeningspanelet.**
- Hvis netledningen er beskadiget, skal den udskiftes af producenten eller kvalificeret personale for at undgå farer.
- Træk ikke netstikket ud af stikkontakten ved hjælp af tilslutningskablet, men tag fat i netstikket.
- Kontroller, at voltage på korttypen matcher din strømforsyning. Brug kun skrivebordet med den medfølgende strømadapter.
- **Advarsel: Når du sætter dit skrivebord op, skal du sørge for, at netledningen ikke er klemt eller beskadiget.**
- Beskyt enheden og kablerne mod fugt, direkte sollys og stød.
- Undgå at overskride skrivebordets belastningskapacitet for at undgå ustabilitet og mulig personskade.
- Sørg for, at støttefladen er stabil og robust nok til at understøtte skrivebordet og dets belastning.
- Brug de medfølgende monteringskraver i overensstemmelse hermed. Spænd ikke for meget.
- Forkert brug af skrivebordet til andet end dets tilsigtede funktion som møbler kan udgøre en sundheds- og sikkerhedsrisiko og forårsage skade på ejendom.
- **Forsigtighed! Dette skrivebord er ikke beregnet til brug af personer (inklusive børn) med nedsatte fysiske, sensoriske eller mentale evner eller mangel på erfaring og viden, medmindre de er under opsyn eller instrueret i brugen af enheden af en person,**

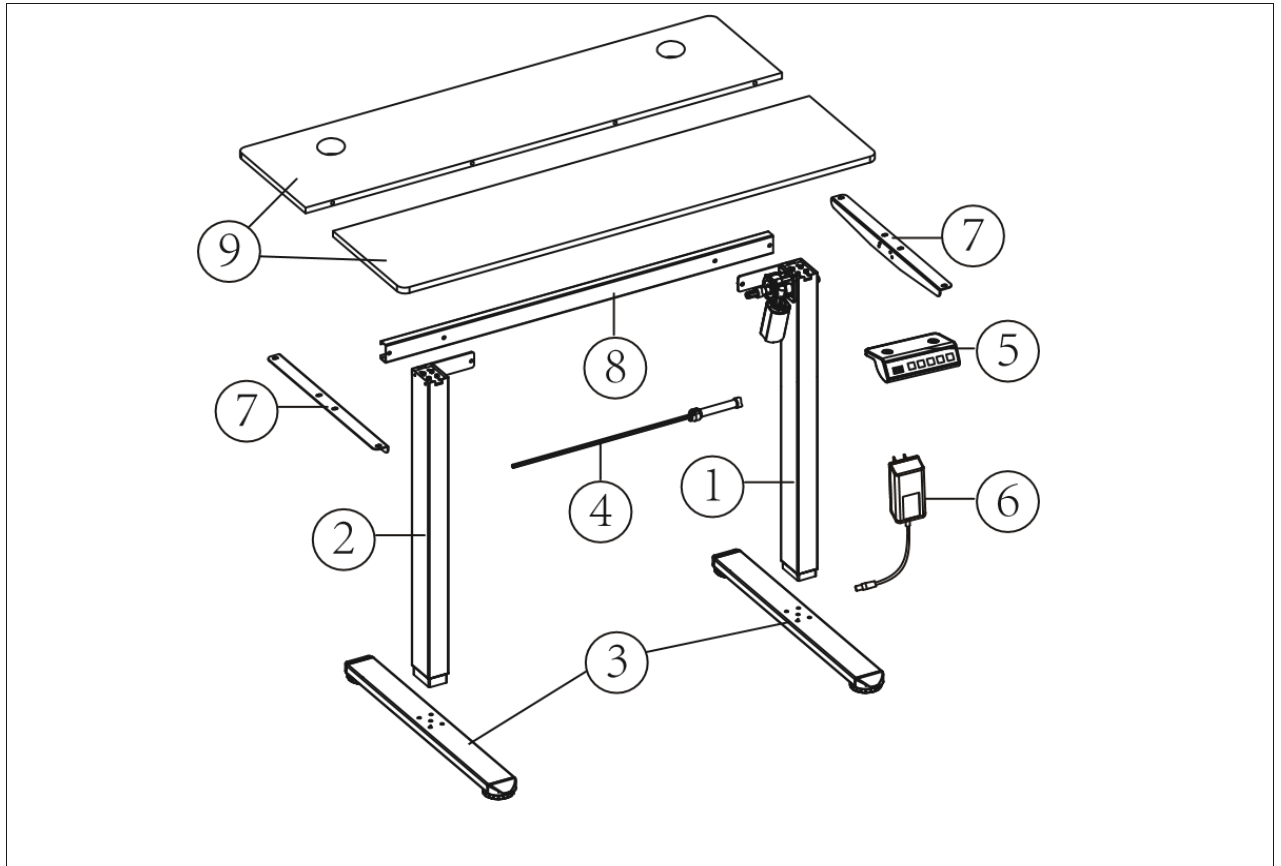
der er ansvarlig for deres sikkerhed.

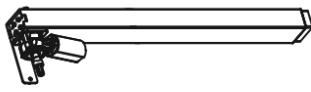
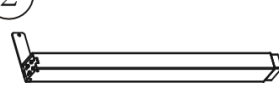
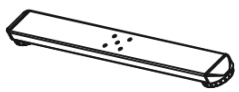

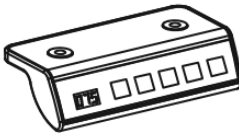
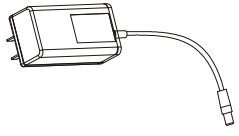
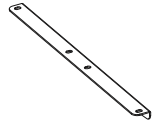
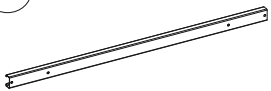
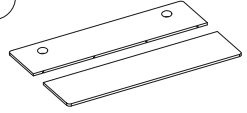
- **ADVARSEL:** Efterlad ikke børn uden opsyn ved skrivebordet. Du kan ikke nøjagtigt vurdere farerne ved at justere skrivebordets højde, hvilket kan føre til alvorlig personskade eller endda død.
- Børn på **12 år og** derover og dem med begrænsede evner bør kun bruge skrivebordet under opsyn eller efter at være blevet instrueret i sikker brug.
- Fare! Hold børn væk fra små dele og emballagematerialer. Der er risiko for kvælning.
- Rengøring og brugervedligeholdelse må ikke udføres af børn uden opsyn. Børn må ikke lege på, under eller omkring skrivebordet.
- Forkert installation kan forårsage skade på skrivebordet. For at undgå ridser skal du montere skrivebordet på en blød overflade.
- Sørg for, at der er plads nok omkring skrivebordet til at undgå kollisioner med genstande såsom computerudstyr.
- Sørg for, at skrivebordet kan bevæge sig frit i begge retninger for at undgå tilstopning.
- Udsæt ikke skrivebordet for høje temperaturer eller ekstreme vejrforhold.
- **Advarsel! Risiko for knusning!** Hvis du ændrer bordpladens position, skal du sørge for, at der ikke er genstande eller personer i farezonen. Hold en sidesikkerhedsafstand på mindst 5 cm fra andre møbler for at undgå skader.
- **Risiko for elektrisk stød!** Åbn aldrig borddrammens styreenhed ! Der er risiko for elektrisk stød.
- Tilslut ikke borddrammen til strømforsyningen, før den er fuldt samlet.
- Styreenheden bør kun betjenes med netspændingen voltage angivet på pladetyperen. Før du bruger det første gang, skal du kontrollere, at din netspænding matcher voltage angivet på korttypen.
- Brug altid den medfølgende netledning. Sørg for, at kablet ikke er beskadiget. Hvis kablet er beskadiget, skal du kontakte os for en udskiftning.
- Kør ikke netledningerne i nærheden af varmekilder! Kablet kan blive beskadiget af varme, hvilket kan medføre risiko for brand eller elektrisk stød.

- Afbryd bordrammen fra strømforsyningen, hvis den ikke skal bruges i længere tid, eller hvis den er i standbytilstand.
- **Forsigtighed!** Mekanismerne er ikke designet til kontinuerlig drift. Juster ikke højden på skrivebordet kontinuerligt i mere end 2 minutter ad gangen.
- Hvis komponenterne laver usædvanlige lyde eller udsender lugt, eller hvis der opstår en funktionsfejl under drift, skal du straks afbryde strømforsyningen.
- Sid eller stå ikke på skrivebordsoverfladen under drift, da dette udgør en risiko for personskade.
- Brug kun skrivebordet i lukkede rum. Beskyt skrivebordet, især alle elektriske komponenter, mod fugt, dryp og vandstænk.
- **Anvendelse:** Dette skrivebord er designet som en arbejdsflade, der kan justeres mellem siddende og stående. Den bør kun bruges indendørs og i et tørt miljø, såsom et kontor.

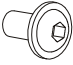
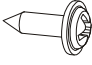
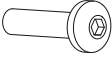




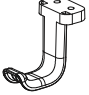



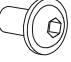
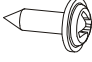


2. Produkt oversigt

2.1 Betegnelse af dele

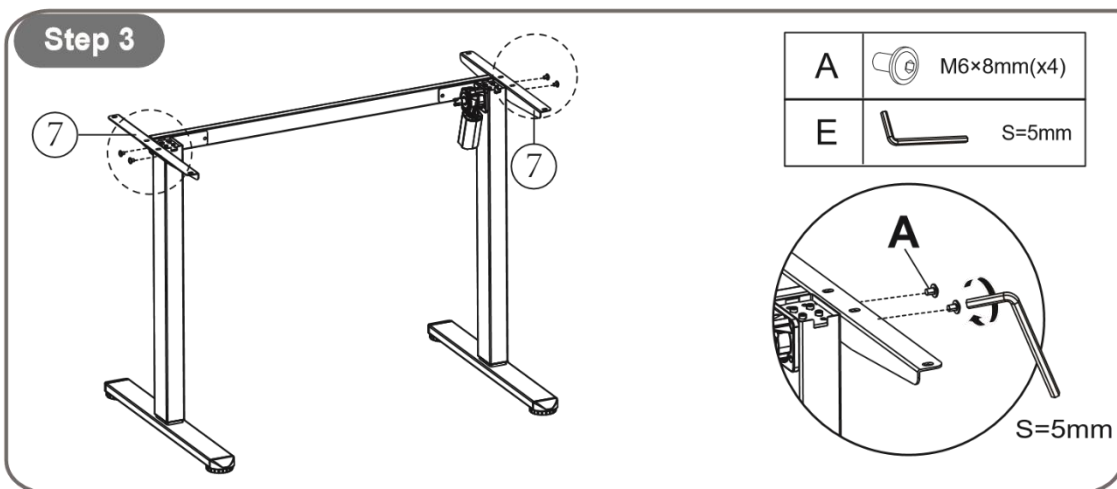
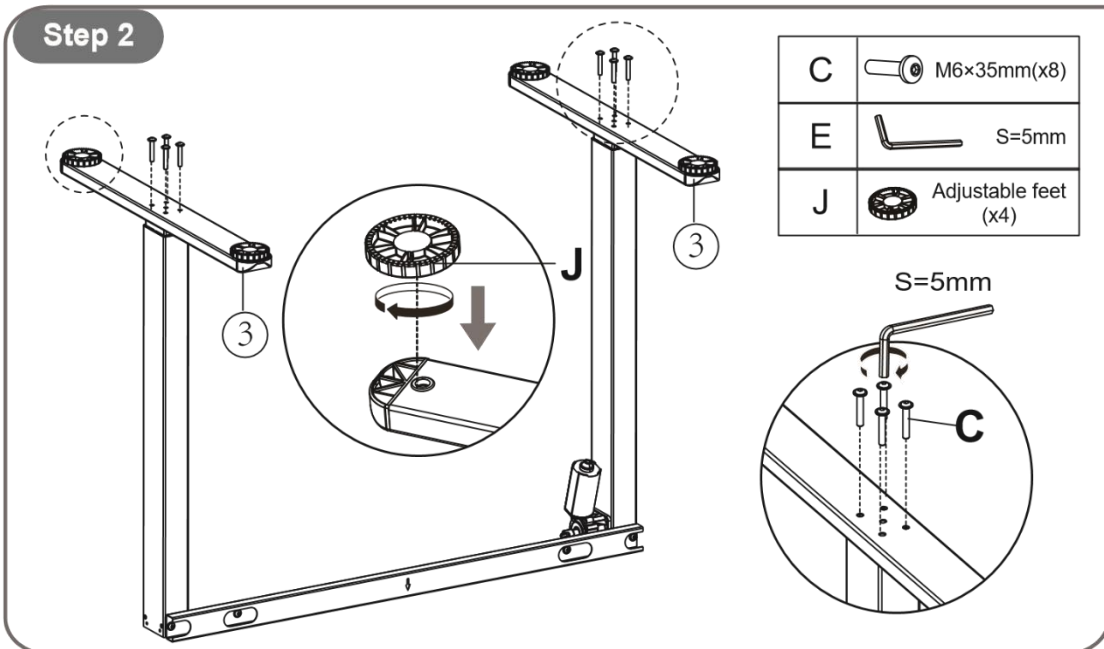
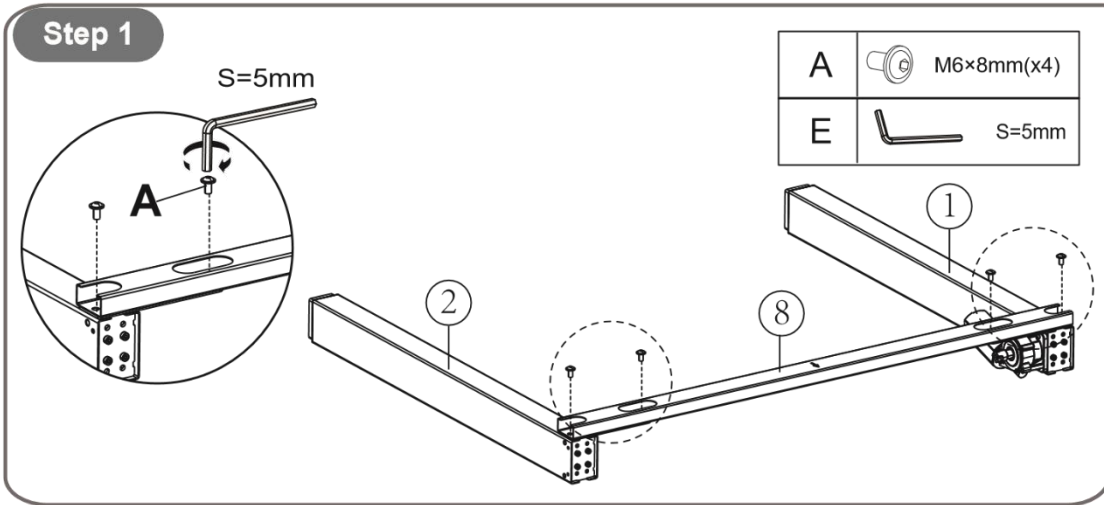


<p>①</p>  <p>Højre bordben (x1)</p>	<p>②</p>  <p>Venstre bordben (x1)</p>	<p>③</p>  <p>Fußkreuz (x2)</p>
<p>④</p>  <p>Transmissionsstang (x1)</p>	<p>⑤</p>  <p>Kontrolpanel (x1)</p>	<p>⑥</p>  <p>Strømforsyning (x1)</p>
<p>⑦</p>  <p>Sideplade (x2)</p>	<p>⑧</p>  <p>Querstange (x1)</p>	<p>⑨</p>  <p>Bordplade (x1)</p>

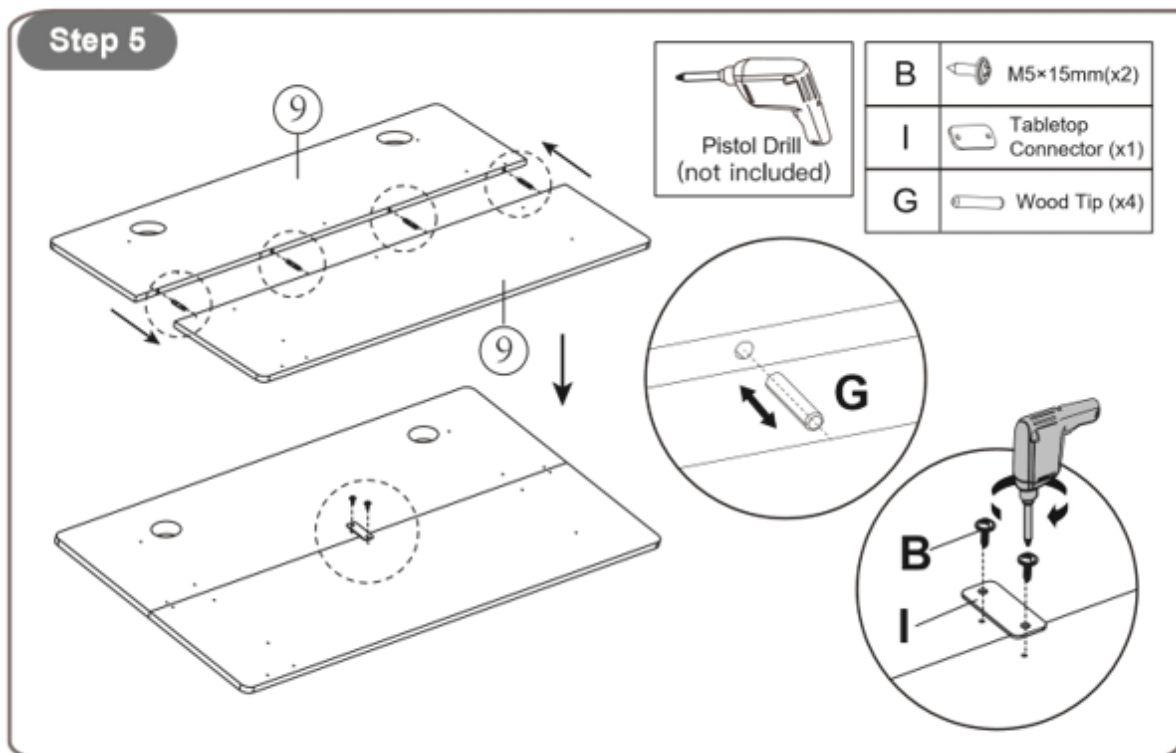
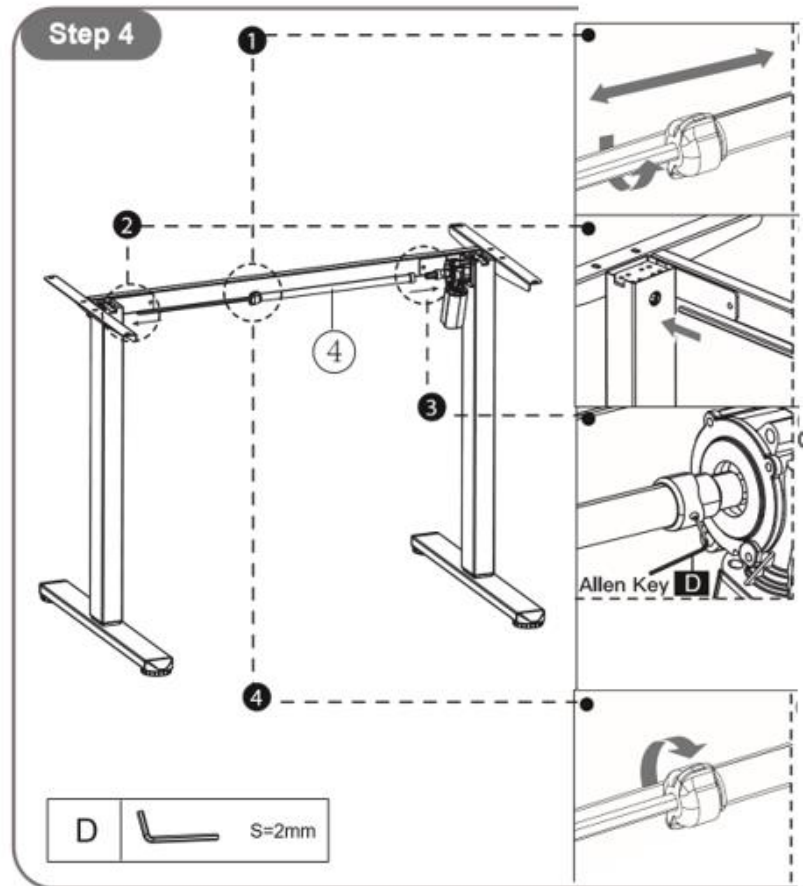
2.2 Teilleiste

<p>En</p>  <p>Skrue M6×8 mm (x8)</p>	<p>B</p>  <p>Skrue M5×15 mm (x16)</p>	<p>C</p>  <p>Skrue M6×35 mm (x8)</p>
<p>D</p>  <p>Unbrakonøgle S = 2 mm (x1)</p>	<p>E</p>  <p>Unbrakonøgle S=5mm (x1)</p>	<p>F</p>  <p>Kabelclips (x2)</p>
<p>G</p>  <p>Holzspitze (x4)</p>	<p>H</p>  <p>Hovedtelefonophæng (x2)</p>	<p>Jeg</p>  <p>Bordstik (x1)</p>
<p>J</p>  <p>Justerbare fødder (x4)</p>	<p>K</p>  <p>Kabelåbningsdæksel (x2)</p>	
<p>RESERVEDELE</p> <div style="display: flex; justify-content: space-around; align-items: flex-start;"> <div style="text-align: center;">  <p>En M6×8 mm (x2)</p> </div> <div style="text-align: center;">  <p>B M5×15 mm (x2)</p> </div> <div style="text-align: center;">  <p>C M6×35 mm (x1)</p> </div> <div style="text-align: center;">  <p>G Holzspitze (x2)</p> </div> </div>		

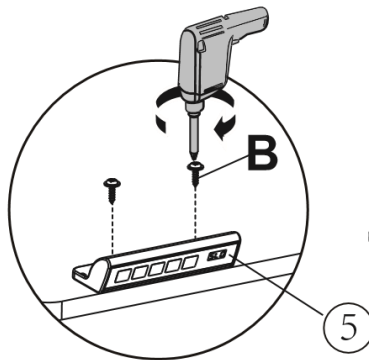
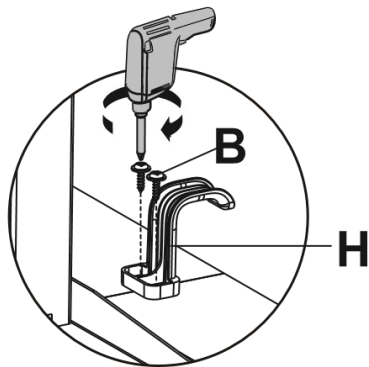
3. Montering





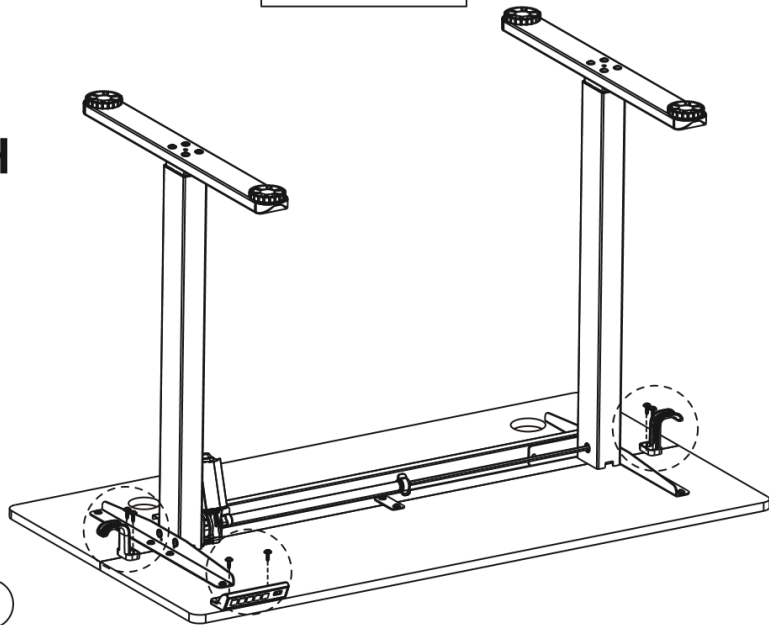
1. Løsn knappen
2. Indsæt transmissionsstangen i det sekskantede hul, og drej transmissionsstangen med uret, indtil venstre ben når den laveste position.
3. Indsæt den anden ende af gearstangen i åbningen på benet (du kan nemt dreje stangen af for bedre installation). Fastgør transmissionsstangstangen i slidsen ved at stramme den formonterede sætskrue med den lille unbrakonøgle.
4. Spænd knappen godt fast.



Step 6



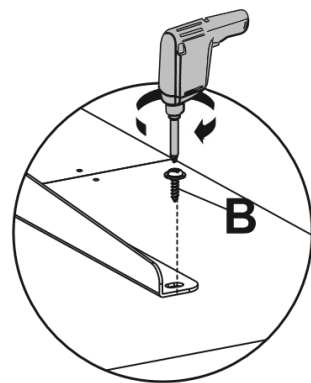
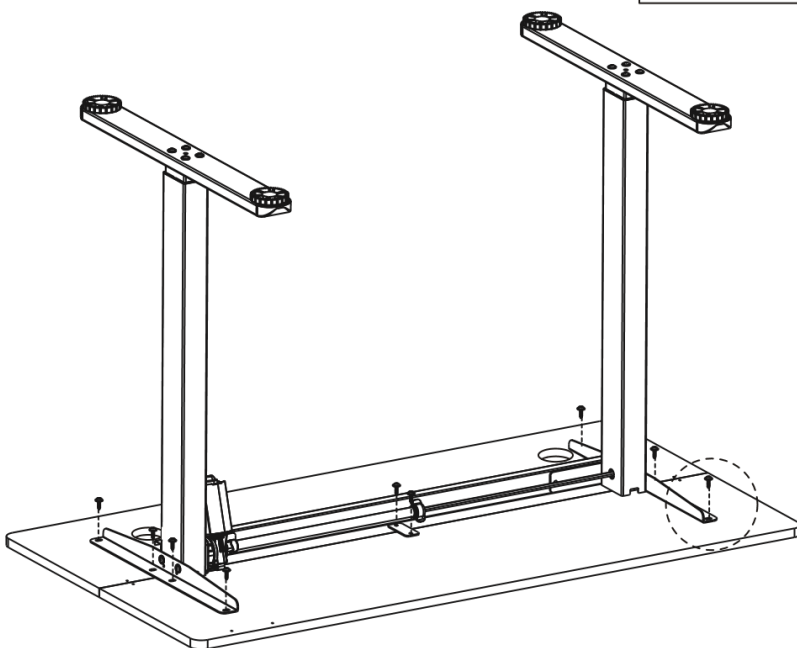
B	 M5×15mm(x6)
H	 Headphone Hanger (x2)



Step 7

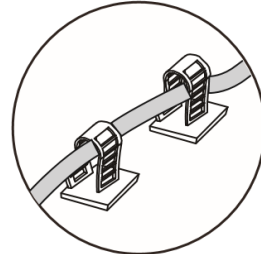
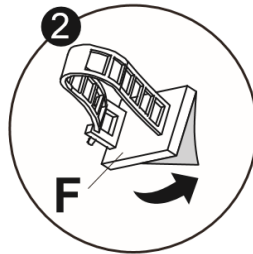
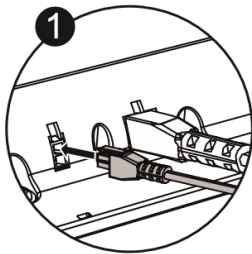
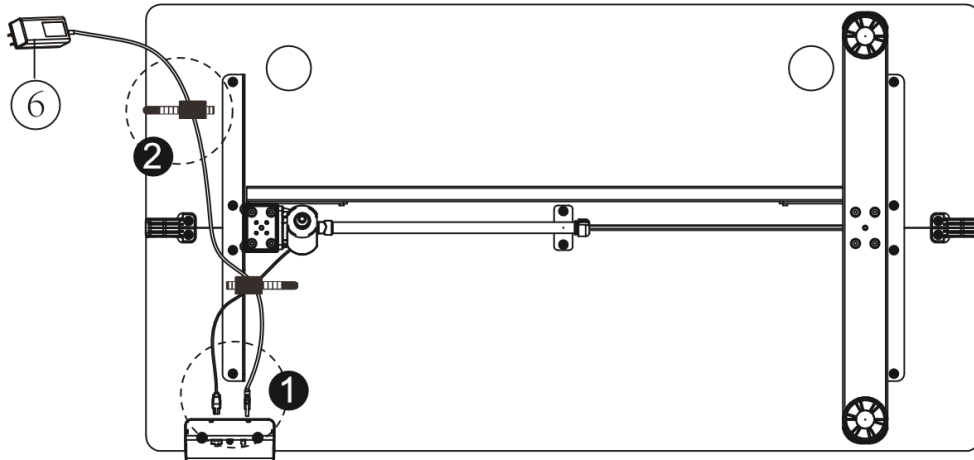


B	 M5×15mm(x10)
---	--




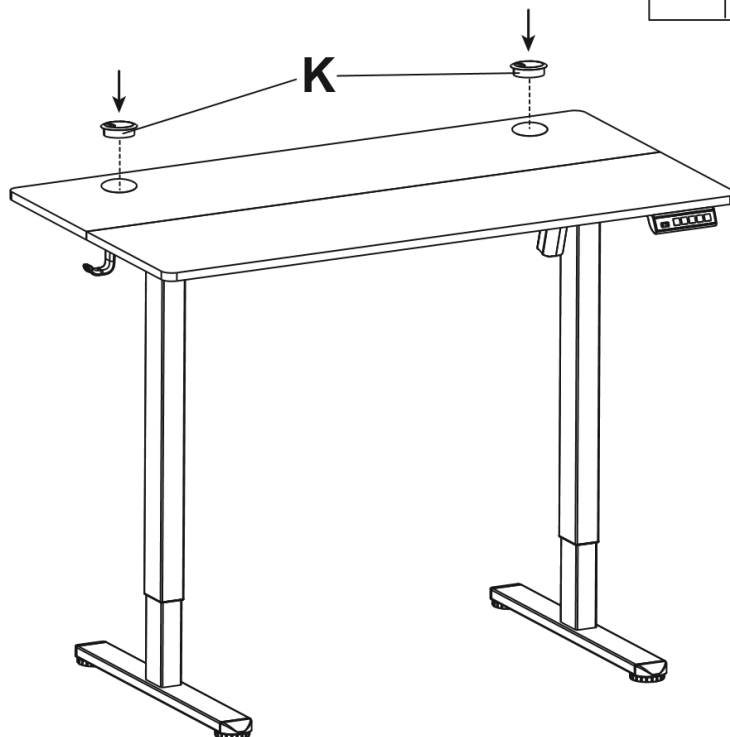
Step 8

F  Cable Clip (x2)

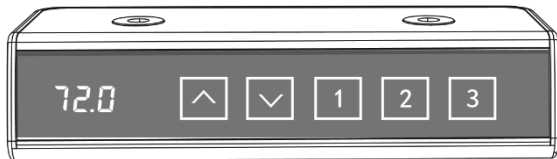


Step 9

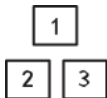
K  Cable Hole Cover (x2)



4. Betjening




LED-indikator: Tryk blot på en vilkårlig knap for at vække skærmen.




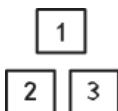
Forudindstillede højder: Tryk på knapperne 1, 2 eller 3 for at flytte skrivebordet til de forudindstillede højder, du har gemt.



Forøg højden: Tryk og hold knappen nede . Slip i den ønskede højde, eller stop automatisk ved maksimal højde (118 cm/46.5").




Sænk højden: Tryk og hold knappen nede . Slip i den ønskede højde, eller stop automatisk ved minimumshøjde (72 cm/28.3").



Indstil din foretrukne højde: Juster skrivebordet til din foretrukne højde, og tryk derefter på den tilsvarende taltast (1, 2 eller 3), og hold den nede. Tryk og hold nede, indtil LED'en blinker i 3 sekunder, hvilket indikerer, at højden er blevet gemt.

NULSTILLE

Nulstil skrivebord: Tryk og hold knappen nede  i 5 sekunder. Displayet viser "RES", hvilket betyder, at bordet nulstilles til den laveste indstilling, før det hæver sig lidt.

Beskyttelsestilstand og fejlkoder

Kodeks	Beskrivelse af problemet	Anbefalet handling
Hed	Overophedningsbeskyttelse: Motoren stopper for at forhindre skader ved kontinuerlig drift.	Afbryd brugen med det samme. Lad motoren køle af, før du genoptager justeringerne.
E10	Advarsel om sensorfejl: Motorsikkerhedssensoren kan ikke registreres.	Sluk for enheden, tag controllerkablerne ud, vent 5 minutter, tilslut igen, og udfør nulstillingen.
E20	Overbelastningsadvarsel: Overskridelse af den maksimale belastningskapacitet.	Fjern overskydende vægt, sluk for enheden, tænd den igen, og gentag processen.
E02	Driftsstatus Advarsel: Skrivebordet stopper, når der registreres kraftige vibrationer, stød eller forkert hældning.	Hvis det er forkert, skal du følge nulstillingsinstruktionerne, før du genoptager brugen.
E32	Overspændingsbeskyttelse: Indgangsspændingen er for høj til sikker drift.	Sluk for enheden, sørg for, at den korrekte strømadapter bruges, vent 5 minutter, tilslut igen og nulstil.
E31	Lav voltage beskyttelse: Indgangsvoltage for lav til normal drift.	Sluk, tjek strømforsyningen, vent 5 minutter, sæt den i igen og nulstil.
-	Advarsel om kabelafbrydelse: Afbrydelse registreret i controllerkablerne.	Sluk, tag controllerkablet ud, vent 5 minutter, sæt det i igen og nulstil.

5. Tekniske data


Model	AR-HE-HST120W	AR-HE-HST120B	AR-HE-HST120H
EAN	4252023126588	4252023126595	4252023126601
Farve på bordpladen	hvid	Træbrun	Trælignende beige
Maksimal belastning	50 KG	50 KG	50 KG
Størrelse på bordplade	1200 * 600mm	1200 * 600mm	1200 * 600mm
Højdeområde	720-1180 mm	720-1180 mm	720-1180 mm
Nominal spænding	Wechselstrom 100V-240V	Wechselstrom 100V-240V	Wechselstrom 100V-240V
Hastighed	20mm/s	20mm/s	20mm/s
Hukommelse højde	3	3	3
Nettovægt	18 kg	18 kg	18 kg

6. Rengøring og pleje

- **Rensning:**
 - Rengør skrivebordet regelmæssigt med en tør klud.
 - For en mere grundig rengøring skal du bruge en klud fugtet med mildt rengøringsmiddel.
 - Brug ikke slibemidler, der kan beskadige overfladen.
 - Kontrolenheden, kontrolpanelet og bordstellet bør kun rengøres med en tør eller let damp klud. Der må ikke trænge væske ind i systemet (kontrolenhed, kontrolpanel, kabler og ramme).

- **Regelmæssig vedligeholdelseskontrol:**
 - Kontroller skrueerne hver tredje måned, og spænd dem igen for at bevare stabilitet og kvalitet.
 - Sørg for, at skrivebordet forbliver funktionelt og sikkert gennem regelmæssig vedligeholdelse.
 - Lad ikke børn udføre vedligeholdelse eller rengøring uden opsyn af en voksen.

7. Miljøvenlig bortskaffelse

 **Pas på risikoen for kvælning!** Emballagemateriale er farligt for børn. Lad aldrig børn lege med emballagematerialer.

7.1 Bortskaffelse og emballering

- Emballagen til din enhed er lavet af materialer, der er nødvendige for at sikre effektiv beskyttelse under transport. Disse materialer er fuldt genanvendelige, hvilket reducerer miljøpåvirkningen. Bortskaf emballagen i en genbrugsspand.

7.2 Bortskaffelse af WEEE

- WEEE skal bortskaffes i overensstemmelse med lokale retningslinjer og regler for affaldshåndtering. Kontakt din lokale administration via adressen på det nærmeste genbrugscenter og aflever din enhed der.



Symbolet med den overstregede skraldespand på en GAMMEL elektrisk eller elektronisk enhed betyder, at den ikke længere må smides ud i husholdningsaffaldet, når den er udtjent. Indsamlingssteder for elektrisk og elektronisk affald er tilgængelige for dig i dit område til gratis returnering. Du kan få adresserne hos din by eller kommune. Du kan www.arebos.de finde ud af om andre returmoglinger, vi har oprettet på vores hjemmeside.

Den særskilte indsamling af WEEE har til formål at forhindre genbrug, genanvendelse eller andre former for nyttiggørelse af WEEE samt de negative konsekvenser af bortskaffelse for miljøet og menneskers sundhed.

Vores kundeservicenummer: Tlf. [Telefon: +49 931 90 80 3000](tel:+4993190803000)

E-mail: info@arebos.de

Kontoradresse: Canbolat Vertriebs GmbH • Gneisenaustraße 10-11 • 97074 Würzburg

Returadressen kan findes i aftrykket: <https://www.arebos.de/impressum/>

Momsidentifikationsnummer: DE-263752326

Handelsregisteret er Würzburg, HRB 10082

WEEE-Reg. Nein. DEN 61617071

EU-overensstemmelseserklæring



Vi, **Canbolat Vertriebsgesellschaft mbH**
Gneisenaustrasse 10-11
97074 Würzburg, Tyskland

Du erklærer under eget ansvar, at følgende produkt:

Mærke

AREBOS

Produkt

Siddende og stående skrivebord

Produktmodel

AR-HE-HST120W/B/H

Artikel

4252023126588/4252023126595/4252023126601

er designet, konstrueret og fremstillet i overensstemmelse med kravene i europæiske direktiver:

Direktiv 2014/35/EU
2014/30/EU
2011/65/EU

Genstanden for den ovenfor beskrevne erklæring er i overensstemmelse med den relevante harmoniseringslovgivning i Den Europæiske Union.

Evalueringen er baseret på følgende harmoniserede **standarder** :

EN 60335-1:2012 + A11:2014 + A13:2017 + A1:2019 + A14:2019 + A2:2019 + A15:2021
EN 62233:2008+AC:2008
EN IEC 55014-1:2021
EN IEC 61000-3-2:2019+A1:2021
EN 61000-3-3:2013+A1:2019+A2:2021
EN IEC 55014-2:2021
IEC62321-1:2013 IEC62321-3-1:2013
IEC62321-4:2017 IEC62321-5:2013
IEC62321-6:2015 IEC62321-7-1:2015
IEC62321-7-2:2017 IEC62321-8:2017

Andre anvendte tekniske standarder og specifikationer:

(EU) 2015/863
(EF) nr. 1907/2006
(EU) 2017/2102

Sted og dato for udstedelse:

Würzburg, 11.12.2024

Underskrift:

Dipl.-Inform. (Univ.) Korhan Canbolat, administrerende direktør

Hvis enheden ændres uden vores samtykke, mister denne overensstemmelseserklæring sin gyldighed.