

Originálna používateľská príručka – výškovo nastaviteľný stôl AREBOS

AREBOS

Výškovo nastaviteľný stôl

AR-HE-HST120W/B/H



Dodržiňte všetky bezpečnostné opatrenia v tejto používateľskej príručke, aby ste zaistili bezpečné používanie.

Ďakujeme za dôveru v AREBOS.

Obsah

1. Bezpečnosť	3
1.1 Vysvetlenie symbolov	3
1.2 Všeobecné bezpečnostné pokyny	4
2. Produkt skončilview	7
2.1 Označenie dielu	7
2.2 Teileliste	7
3. Zhromaždenie	9
4. Prevádzka	13
5. Technické dáta	14
6. Čistenie a starostlivosť	15
7. Ekologická likvidácia	16
7.1 Likvidácia a balenie.....	16
7.2 Likvidácia OEEZ	16
Vyhlásenie o zhode EÚ	17

Ďakujeme, že ste si vybrali náš produkt. Pred prvým použitím produktu si pozorne prečítajte návod na použitie. Ak produkt odovzdáte tretej strane, tento pokyn je potrebné odovzdať s ňou. Návod na použitie si uschovajte pre budúce použitie. Výkresy v tomto návode sa nemusia zhodovať s fyzickými objektmi. Pozrite si fyzické objekty.

1. Bezpečnosť

1.1 Vysvetlenie symbolov



Varovanie! Pozorne si prečítajte bezpečnostné pokyny. Nedodržanie bezpečnostných opatrení môže mať za následok vážne zranenie alebo poškodenie. Návod na použitie uschovajte na bezpečnom mieste.



Varovanie! Toto signálne slovo označuje stredne rizikové nebezpečenstvo, ktoré, ak sa mu nezabráni, môže viesť k smrti alebo vážnemu zraneniu.



Varovanie! Nebezpečenstvo pomliaždenia rúk!



Varovanie pred elektrickým napätím!



Maximálne zaťaženie: 50 kg!



Označenie CE sa môže použiť na označenie, že výrobok spĺňa právne požiadavky európskych právnych noriem, a preto s ním môže obchodovať v rámci Európskeho spoločenstva.



Tento výrobok sa nesmie likvidovať s domovým odpadom!

1.2 Všeobecné bezpečnostné pokyny

- **VAROVANIE:** Prečítajte si všetky bezpečnostné pokyny a všetky pokyny. Nedodržanie varovaní a pokynov môže mať za následok úraz elektrickým prúdom, požiar a/alebo vážne zranenie.
- Pred inštaláciou skontrolujte, či je všetko príslušenstvo kompletne a nepoškodené. Ak to tak nie je, kontaktujte náš zákaznícky servis.
- Uchovajte si tieto pokyny na bezpečnom mieste pre budúce použitie.
- Dbajte na to, aby sa do konektorov nedostali žiadne tekutiny, aby ste predišli riziku úrazu elektrickým prúdom alebo skratu. Počas údržby a čistenia vždy odpojte stôl od zdroja napájania.
- **Upozornenia! Opravy by mal vykonávať iba kvalifikovaný personál. Nesprávna oprava môže viesť k nebezpečenstvu. Otváranie krytu motora, riadiacej jednotky alebo ovládacieho panela je zakázané.**
- Ak je napájací kábel poškodený, musí ho vymeniť výrobca alebo kvalifikovaný personál, aby sa predišlo nebezpečenstvu.
- Nevyťahujte sieťovú zástrčku zo zásuvky za prípojný kábel, ale uchopte sieťovú zástrčku.
- Skontrolujte, či objekt na type dosky zodpovedá vášmu napájaciemu zdroju. Stôl používajte iba s priloženým napájacím adaptérom.
- **Upozornenie: Pri nastavovaní stola sa uistite, že napájací kábel nie je stlačený alebo poškodený.**
- Chráňte zariadenie a káble pred vlhkosťou, priamym slnečným žiarením a nárazmi.
- Nezabráňte prekročeniu nosnosti stola, aby ste predišli nestabilite a možnému zraneniu.
- Uistite sa, že nosná plocha je dostatočne stabilná a pevná, aby uniesla stôl a jeho zaťaženie.
- Podľa toho použite dodané montážne skrutky. Neutahujte príliš.
- Nesprávne použitie stola na čokoľvek iné, ako je určená funkcia ako nábytok, môže predstavovať zdravotné a bezpečnostné riziko a spôsobiť poškodenie majetku.
- **Opatrnosť! Tento stôl nie je určený na používanie osobami (vrátane detí) so zníženými fyzickými, zmyslovými alebo duševnými schopnosťami alebo s nedostatkom skúseností a znalostí,**

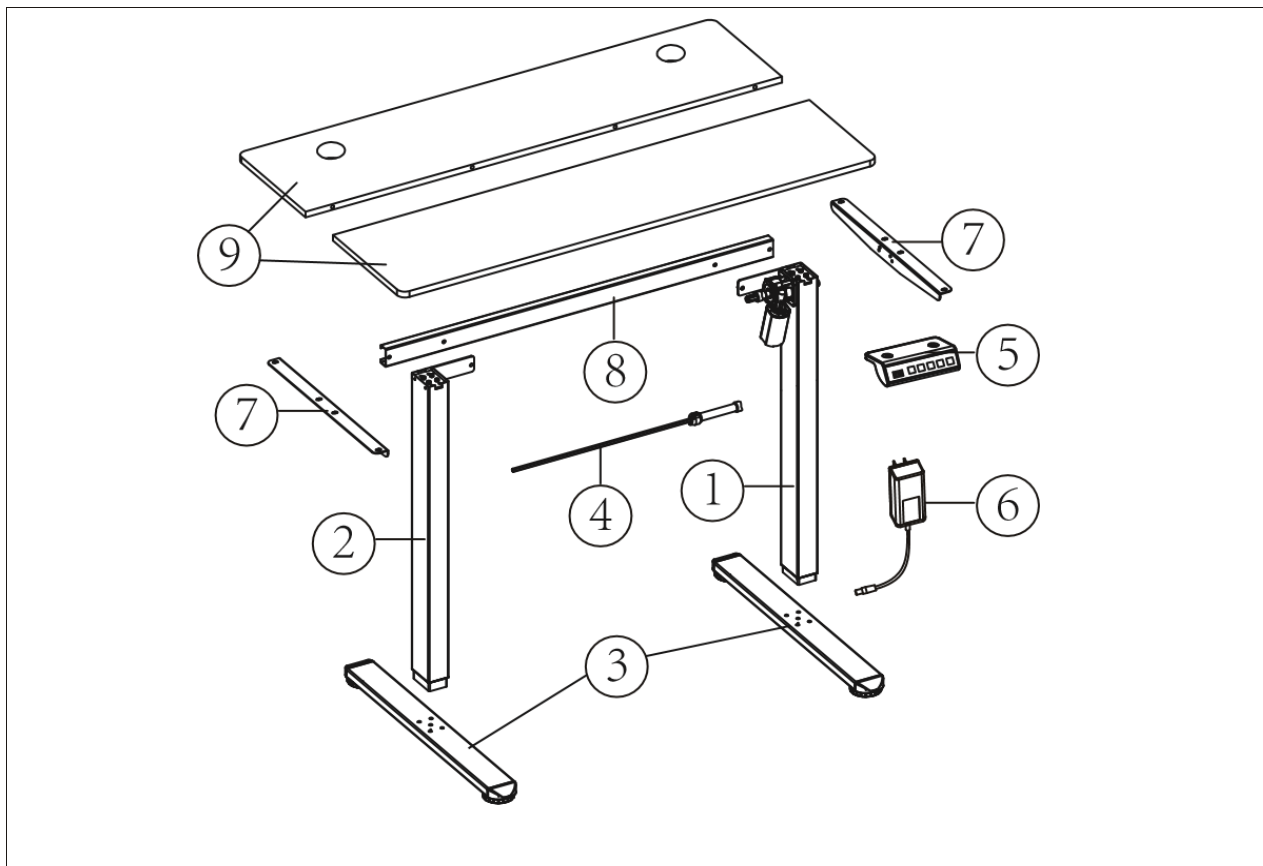
pokiaľ nie sú pod dozorom alebo nie sú poučené o používaní zariadenia osobou zodpovednou za ich bezpečnosť.

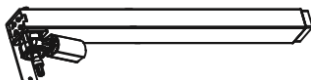
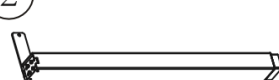
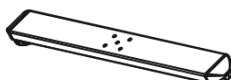

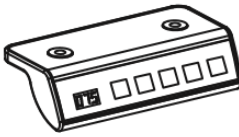
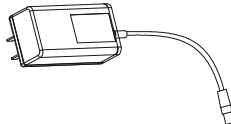
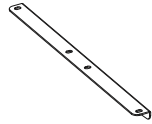
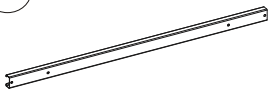
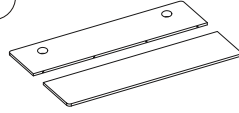
- VAROVANIE: Nenechávajte deti bez dozoru pri stole. Nemôžete presne posúdiť nebezpečenstvo nastavenia výšky stola, čo môže viesť k vážnemu zraneniu alebo dokonca smrti.
- Deti vo veku **12 a** viac rokov a osoby s obmedzenými schopnosťami by mali stôl používať iba pod dohľadom alebo po poučení o bezpečnom používaní.
- Nebezpečenstvo! Chráňte deti pred malými časťami a obalovými materiálmi. Hrozí nebezpečenstvo udusenía.
- Čistenie a užívateľskú údržbu nesmú vykonávať deti bez dozoru. Deti sa nesmú hrať na stole, pod ním alebo okolo neho.
- Nesprávna inštalácia môže spôsobiť poškodenie stola. Aby ste predišli poškriabaniu, namontujte stôl na mäkký povrch.
- Uistite sa, že okolo stola je dostatok miesta, aby ste predišli kolíziám s predmetmi, ako je počítačové vybavenie.
- Uistite sa, že sa stôl môže voľne pohybovať v oboch smeroch, aby nedošlo k upchatiu.
- Nevystavujte stôl vysokým teplotám alebo extrémnym poveternostným podmienkam.
- **Varovanie! Nebezpečenstvo pomliaždenia!** Ak zmeníte polohu stolovej dosky, uistite sa, že sa v nebezpečnej zóne nenachádzajú žiadne predmety ani osoby. Dodržujte bočnú bezpečnú vzdialenosť najmenej 5 cm od ostatného nábytku, aby ste predišli zraneniu.
- **Nebezpečenstvo úrazu elektrickým prúdom!** Nikdy neotvárajte riadiacu jednotku rámu stola! Hrozí nebezpečenstvo úrazu elektrickým prúdom.
- Nepripájajte rám stola k zdroju napájania, kým nie je úplne zmontovaný.
- Riadiaca jednotka by mala byť prevádzkovaná iba so sieťovým objtage uvedeným na type štítiku. Pred prvým použitím skontrolujte, či sa vaše sieťové napätie zhoduje s napätím uvedeným na type dosky.
- Vždy používajte dodaný napájací kábel. Uistite sa, že kábel nie je poškodený. Ak je kábel poškodený, kontaktujte nás a požiadajte o výmenu.
- Nevedzte napájacie káble v blízkosti zdrojov tepla! Kábel sa môže poškodiť teplom, čo môže mať za následok riziko požiaru alebo úrazu elektrickým prúdom.

- Odpojte rám stola od zdroja napájania, ak sa nebude dlhší čas používať alebo ak je v pohotovostnom režime.
- **Opatrnosť!** Mechanizmy nie sú určené na nepretržitú prevádzku. Nenastavujte výšku pracovnej plochy nepretržite dlhšie ako 2 minúty.
- Ak komponenty vydávajú nezvyčajné zvuky alebo vydávajú zápach, alebo ak sa počas prevádzky vyskytne porucha, okamžite odpojte napájanie.
- Počas prevádzky nesaďte ani nestojte na povrchu stola, pretože to predstavuje riziko poranenia.
- Stôl používajte iba v uzavretých priestoroch. Chráňte stôl, najmä všetky elektrické komponenty, pred vlhkosťou, kvapkajúcou a striekajúcou vodou.
- **Použitie:** Tento stôl je navrhnutý ako pracovná plocha, ktorú je možné nastaviť medzi sedením a státím. Mal by sa používať iba v interiéri a v suchom prostredí, napríklad v kancelárii.

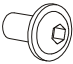
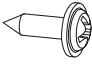
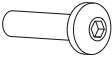



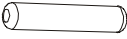


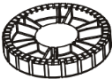

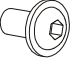
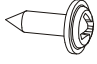
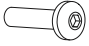

2. Produkt skončilview

2.1 Označenie dielu

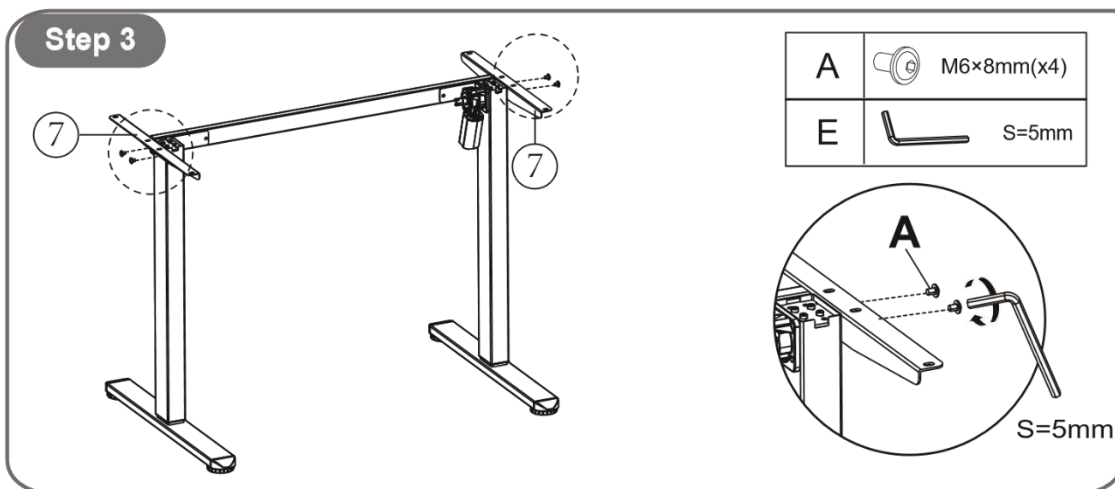
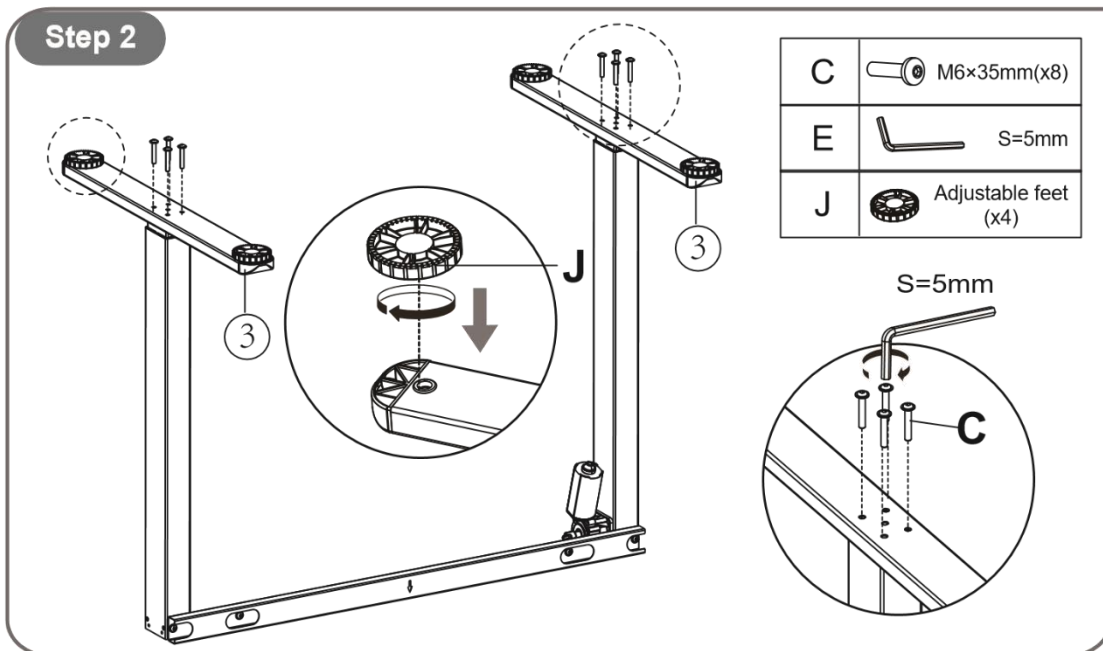
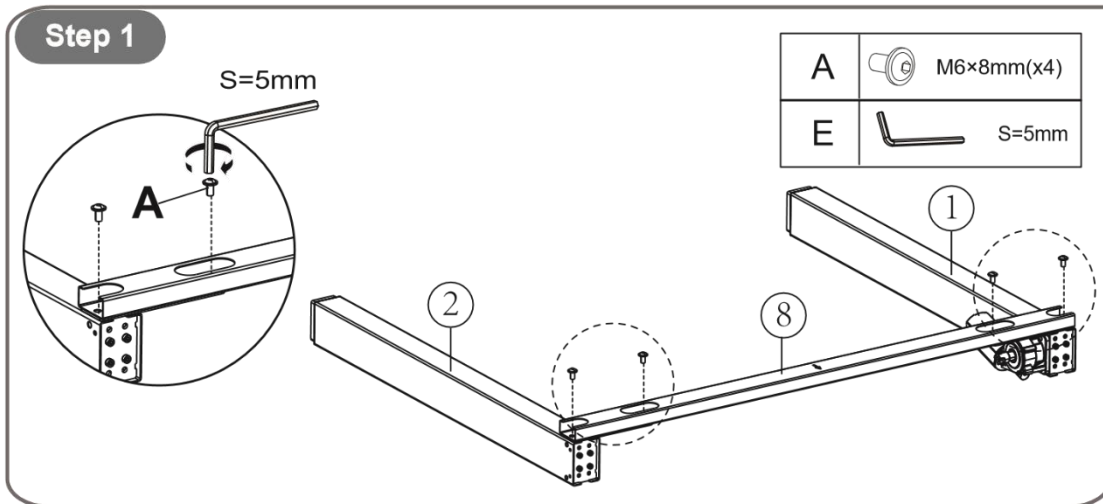


<p>①</p>  <p>Pravá noha stola (x1)</p>	<p>②</p>  <p>Ľavá noha stola (x1)</p>	<p>③</p>  <p>Fußkreuz (x2)</p>
<p>④</p>  <p>Prevodová tyč (x1)</p>	<p>⑤</p>  <p>Ovládací panel (x1)</p>	<p>⑥</p>  <p>Napájanie (x1)</p>
<p>⑦</p>  <p>Bočná doska (x2)</p>	<p>⑧</p>  <p>Querstange (x1)</p>	<p>⑨</p>  <p>Stolová doska (x1)</p>

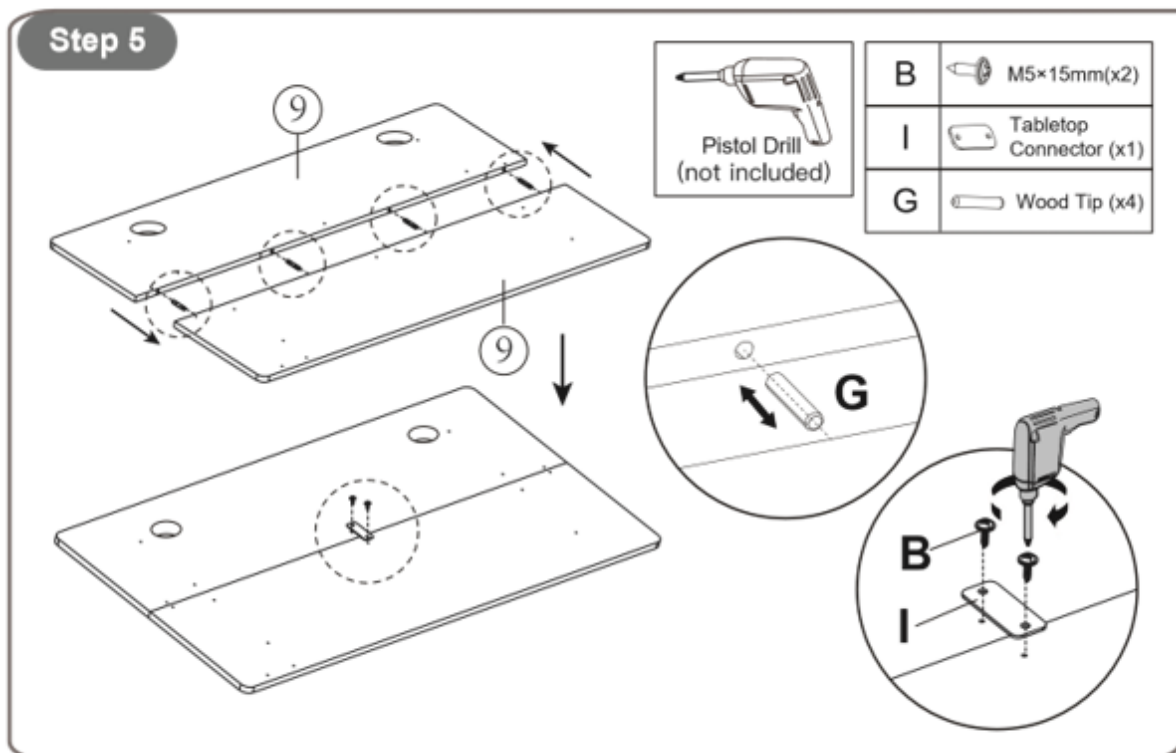
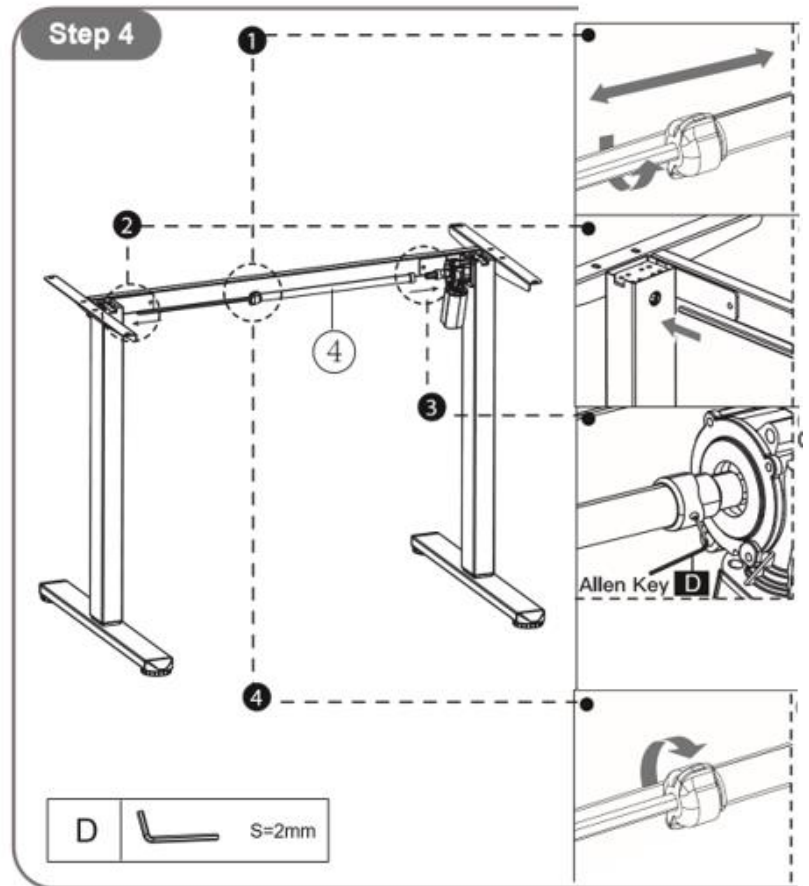
2.2 Teileliste

<p>A</p>  <p>Skrutka M6×8 mm (x8)</p>	<p>B</p>  <p>Skrutka M5×15 mm (x16)</p>	<p>C</p>  <p>Skrutka M6×35 mm (x8)</p>
<p>D</p>  <p>Imbusový kľúč S = 2 mm (x1)</p>	<p>E</p>  <p>Imbusový kľúč S=5 mm (x1)</p>	<p>F</p>  <p>Káblová spona (x2)</p>
<p>G</p>  <p>Holzspitze (x4)</p>	<p>H</p>  <p>Vešiak na slúchadlá (x2)</p>	<p>Ja</p>  <p>Stolové konektory (x1)</p>
<p>J</p>  <p>Nastaviteľné nožičky (x4)</p>	<p>K</p>  <p>Kryt otvoru kábla (x2)</p>	
<p>DIELY</p>     <p>A M6×8 mm (x2) B M5×15 mm (x2) C M6×35 mm (x1) G Holzspitze (x2)</p>		

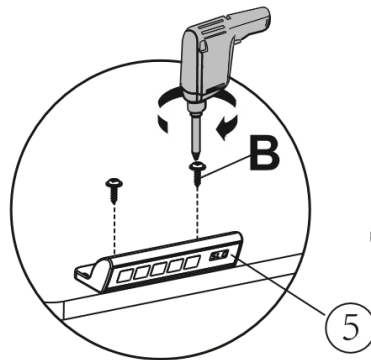
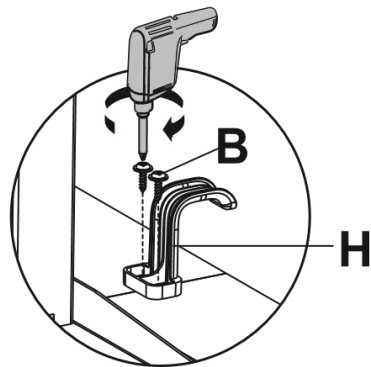
3. Zhromaždenie





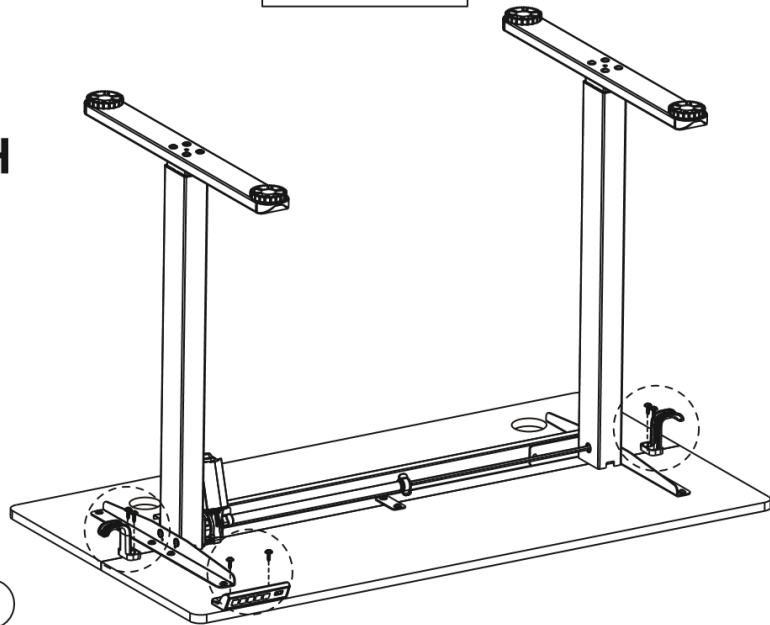
1. Uvoľnite gombík
2. Vložte prevodovú tyč do šesťhranného otvoru a otáčajte prevodovou tyčou v smere hodinových ručičiek, kým ľavá noha nedosiahne najnižšiu polohu.
3. Druhý koniec prevodovej tyče vložte do štrbiny na nohe (pre lepšiu inštaláciu môžete tyč ľahko odkrútiť). Zaistite tyč prevodovej tyče v štrbine utiahnutím vopred zmontovanej nastavovacej skrutky pomocou malého šesťhranného kľúča.
4. Pevne utiahnite gombík.



Step 6




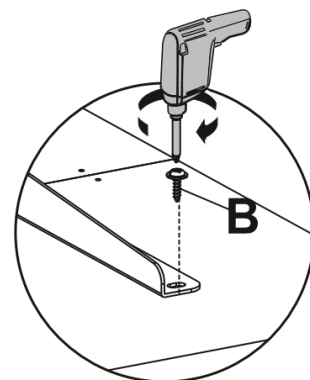
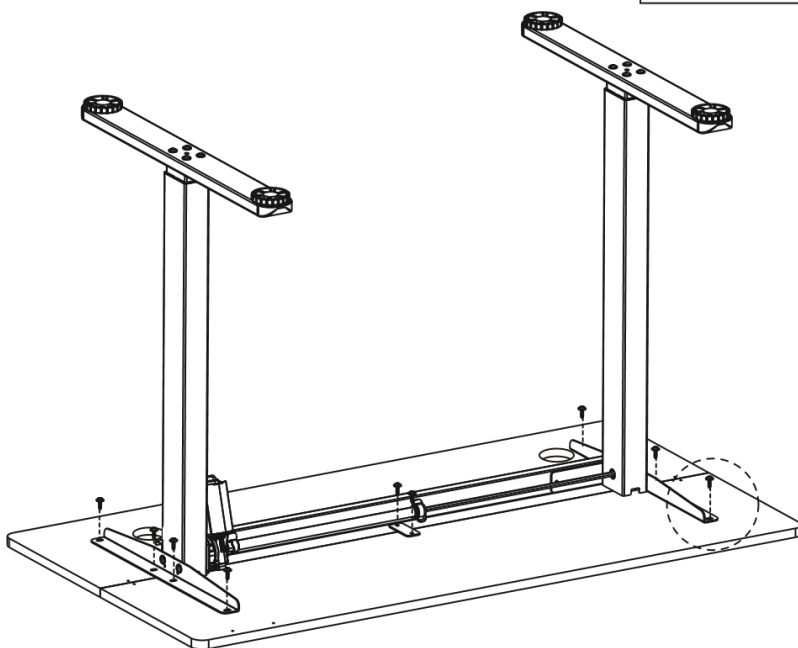
B	 M5×15mm(x6)
H	 Headphone Hanger (x2)



Step 7

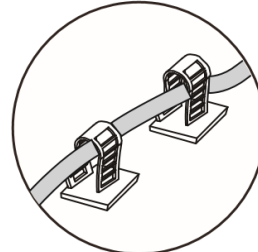
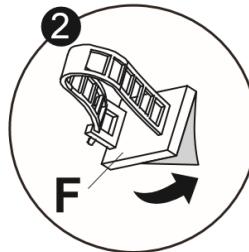
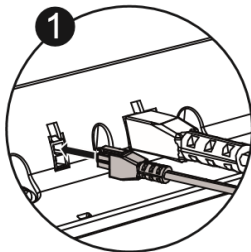
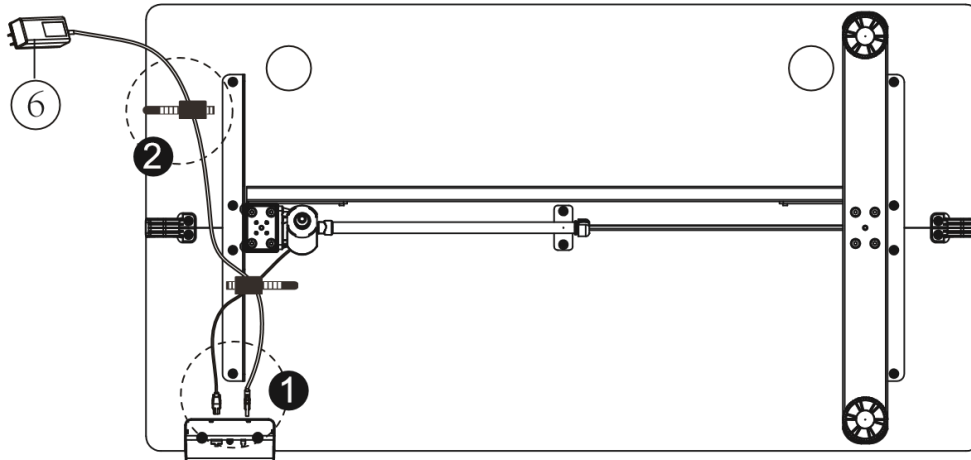


B	 M5×15mm(x10)
----------	--




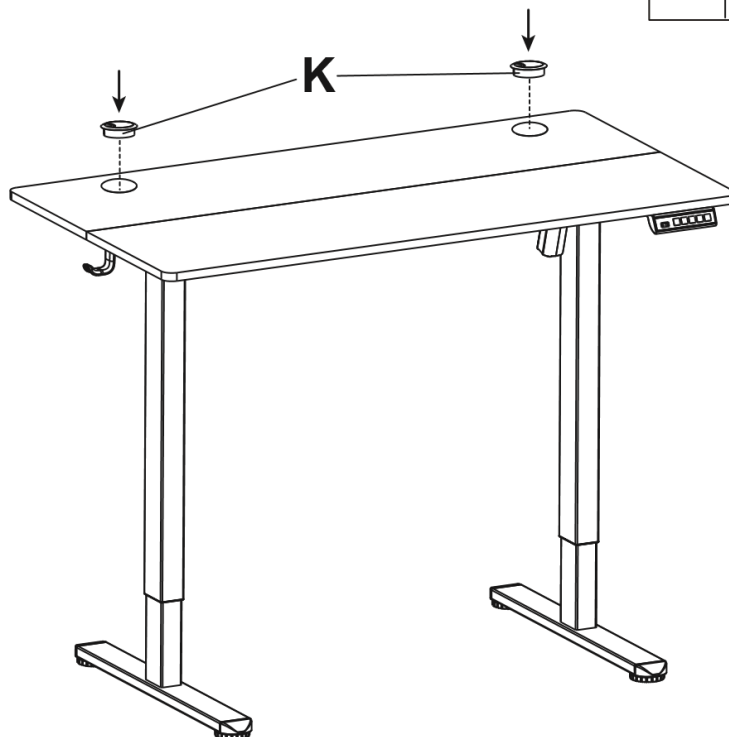
Step 8

F  Cable Clip (x2)

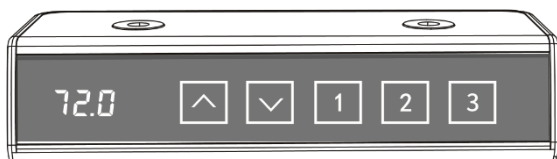


Step 9

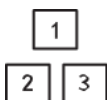
K  Cable Hole Cover (x2)



4. Prevádzka




LED indikátor: Displej prebudíte stlačením ľubovoľného tlačidla.




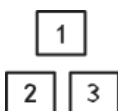
Prednastavené výšky: Stlačením tlačidiel 1, 2 alebo 3 presuniete pracovnú plochu do prednastavených výšok, ktoré ste uložili.



Zvýšenie výšky: Stlačte a podržte  tlačidlo. Uvoľnite v požadovanej výške alebo automaticky zastavte v maximálnej výške (118 cm/46,5").




Zníženie výšky: Stlačte a podržte  tlačidlo. Uvoľnite v požadovanej výške alebo automaticky zastavte v minimálnej výške (72 cm/28,3").



Nastavte preferovanú výšku: Nastavte pracovnú plochu na preferovanú výšku a potom stlačte a podržte príslušné číselné tlačidlo (1, 2 alebo 3). Stlačte a podržte, kým LED dióda nezačne blikať na 3 sekundy, čo znamená, že nadmorská výška bola uložená.

VYNULOVANIE

Resetovať pracovnú plochu: Stlačte a podržte  tlačidlo na 5 sekúnd. Na displeji sa zobrazí "RES", čo znamená, že stôl sa pred miernym zdvihnutím resetuje na najnižšie nastavenie.

Režim ochrany a chybové kódy

Kód	Popis problému	Odporúčaná akcia
Horúci	Ochrana proti prehriatiu: motor sa zastaví, aby sa zabránilo poškodeniu počas nepretržitej prevádzky.	Okamžite prestaňte používať. Pred pokračovaním v nastavovaní nechajte motor vychladnúť.
E10	Upozornenie na poruchu snímača: Bezpečnostný snímač motora nie je možné rozpoznať.	Vypnite zariadenie, odpojte káble ovládača, počkajte 5 minút, znova ho pripojte a vykonajte reset.
E20	Upozornenie na preťaženie: Prekročenie maximálnej nosnosti.	Odstráňte nadváhu, vypnite zariadenie, znova ho zapnite a postup zopakujte.
E02	Prevádzkový stav Varovanie: Stôl sa zastaví, keď sa zistia nadmerné vibrácie, nárazy alebo nesprávne naklonenie.	Ak je to nesprávne, pred opakovaným používaním postupujte podľa pokynov na resetovanie.
E32	Prepätiová ochrana: Vstupné napätie je príliš vysoké pre bezpečnú prevádzku.	Vypnite zariadenie, uistite sa, že používate správny napájací adaptér, počkajte 5 minút, znova ho pripojte a resetujte.
E31	Ochrana proti nízkemu napätiu: vstupné napätie je príliš nízke pre normálnu prevádzku.	Vypnite, skontrolujte napájanie, počkajte 5 minút, znova ho zapojte a resetujte.
-	Upozornenie na odpojenie kábla: V kábloch ovládača sa zistilo odpojenie.	Vypnite, odpojte kábel ovládača, počkajte 5 minút, znova ho zapojte a resetujte.

5. Technické dáta

Model	AR-HE-HST120W	AR-HE-HST120B	AR-HE-HST120H
EAN	4252023126588	4252023126595	4252023126601
Farba stolovej dosky	biely	Drevitá hnedá	Béžová podobná drevu
Maximálne zaťaženie	50 KG	50 KG	50 KG
Veľkosť stolovej dosky	1200 * 600 mm	1200 * 600 mm	1200 * 600 mm
Nadmorská výška	720 – 1180 mm	720 – 1180 mm	720 – 1180 mm
Menovité napätie	Wechselstrom 100V-240V	Wechselstrom 100V-240V	Wechselstrom 100V-240V
Rýchlosť	20 mm/s	20 mm/s	20 mm/s
Výška pamäte	3	3	3
Čistá hmotnosť	18 kg	18 kg	18 kg

6. Čistenie a starostlivosť

- **Čistenie:**
 - Stôl pravidelne čistite suchou handričkou.
 - Pre dôkladnejšie čistenie použite handričku navlhčenú jemným čistiacim prostriedkom.
 - Nepoužívajte abrazívne prostriedky, ktoré by mohli poškodiť povrch.
 - Riadiaca jednotka, ovládací panel a rám stola by sa mali čistiť iba suchou alebo mierne navlhčenou handričkou. Do systému (riadiaca jednotka, ovládací panel, káble a rám) sa nesmie dostať žiadna kvapalina.

- **Pravidelné kontroly údržby:**
 - Skrutky kontrolujte každé tri mesiace a znova ich utiahnite, aby ste zachovali stabilitu a kvalitu.
 - Dbajte na to, aby stôl zostal funkčný a bezpečný vďaka pravidelnej údržbe.
 - Nedovoľte deťom vykonávať údržbu alebo čistenie bez dozoru dospelaj osoby.

7. Ekologická likvidácia

⚠ Pozor! Nebezpečenstvo udusenía! Obalový materiál je nebezpečný pre deti. Nikdy nedovoľte deťom hrať sa s obalovými materiálmi.

7.1 Likvidácia a balenie

- Balenie vášho zariadenia je vyrobené z materiálov potrebných na zabezpečenie účinnej ochrany počas prepravy. Tieto materiály sú plne recyklovateľné, čím sa znižuje vplyv na životné prostredie. Obal zlikvidujte v recyklačnom koši.

7.2 Likvidácia OEEZ

- WEEE sa musí likvidovať v súlade s miestnymi smernicami a predpismi o nakladaní s odpadom. Kontaktujte miestnu správu prostredníctvom adresy najbližšieho recyklačného strediska a odovzdajte tam svoje zariadenie.



Symbol prečiarknutého odpadkového koša na STAROM elektrickom alebo elektronickom zariadení znamená, že na konci svojej životnosti sa už nesmie vyhadzovať do domového odpadu. Zberné miesta elektrického a elektronického odpadu sú vám k dispozícii vo vašom okolí na bezplatné vrátenie. Adresy môžete získať od svojho mestského alebo obecného úradu. Na [našej webovej stránke sa môžete](#) dozvedieť www.arebos.de o ďalších možnostiach vrátenia, ktoré sme vytvorili.

Cieľom separovaného zberu OEEZ je zabrániť opätovnému použitiu, recyklácii alebo iným formám zhodnocovania OEEZ, ako aj negatívnym dôsledkom likvidácie na životné prostredie a ľudské zdravie.

Číslo nášho zákazníckeho servisu: Tel. [Telefón: +49 931 90 80 3000](tel:+4993190803000)

E-mail: info@arebos.de

Adresa kancelárie: Canbolat Vertriebs GmbH • Gneisenaustraße 10-11 • 97074 Würzburg

Spiatočnú adresu nájdete v tiráži: <https://www.arebos.de/impresum/>

Identifikačné číslo pre daň z obratu: DE 263752326

Súd obchodného registra je Würzburg, HRB 10082

WEEE-Reg. Nein. 61617071

Vyhlásenie o zhode EÚ



My, **Canbolat Vertriebsgesellschaft mbH**
Gneisenaustrasse 10-11
97074 Würzburg, Nemecko

Na vlastnú zodpovednosť vyhlasujete, že nasledujúci produkt:

Značka

AREBOS

Výrobok

Sedací a stojaci stôl

Model produktu

AR-HE-HST120W/B/H

Článok

4252023126588/4252023126595/4252023126601

bol navrhnutý, skonštruovaný a
vyrobený v súlade s
požiadavkami európskych
smerníc:

Smernica 2014/35/EÚ
2014/30/EÚ
2011/65/EÚ

Predmet vyššie popísaného vyhlásenia je v súlade s príslušnou harmonizačnou legislatívou Európskej únie.

Hodnotenie je založené na
týchto **použitých**
harmonizovaných normách :

EN 60335-1:2012 + A11:2014 + A13:2017 + A1:2019 + A14:2019 +
A2:2019 + A15:2021
EN 62233:2008+AC:2008
EN IEC 55014-1:2021
EN IEC 61000-3-2:2019+A1:2021
EN 61000-3-3:2013+A1:2019+A2:2021
EN IEC 55014-2:2021
IEC62321-1:2013 IEC62321-3-1:2013
IEC62321-4:2017 IEC62321-5:2013
IEC62321-6:2015 IEC62321-7-1:2015
IEC62321-7-2:2017 IEC62321-8:2017

Ďalšie použité technické normy
a špecifikácie:

(EÚ) 2015/863
(ES) č. 1907/2006
(EÚ) 2017/2102

Miesto a dátum vydania:

Würzburg, 11.12.2024

Podpis:

Dipl.-Inform. (Univ.) Korhan Canbolat, generálny riaditeľ

Ak je zariadenie upravené bez nášho súhlasu, toto vyhlásenie o zhode stráca platnosť.