

AREBOS

Escritorio ajustable en altura

AR-HE-HST140W/B/H



Siga todas las medidas de seguridad de este manual del usuario para garantizar un uso seguro.

Gracias por su confianza en AREBOS.

Tabla de contenidos

1. Seguridad	3
1.1 Explicación de los símbolos	3
1.2 Instrucciones generales de seguridad	4
2. Descripción general del producto	7
2.1 Designación de la pieza	7
2.2 Teileliste	8
3. Montaje	8
4. Funcionamiento	13
5. Datos técnicos	14
6. Limpieza y cuidado	15
7. Eliminación respetuosa con el medio ambiente	16
7.1 Eliminación y embalaje	16
7.2 Eliminación de RAEE	16
Declaración de conformidad de la UE.....	17

Gracias por elegir nuestro producto. Lea atentamente el manual del usuario antes de utilizar el producto por primera vez. Si entrega el producto a un tercero, esta instrucción debe transmitirse con ellos. Guarde el manual de instrucciones para futuras consultas. Es posible que los dibujos de este manual no coincidan con los objetos físicos. Por favor, refiérase a los objetos físicos.

1. Seguridad

1.1 Explicación de los símbolos



¡Advertencia! Lea atentamente las instrucciones de seguridad. El incumplimiento de las precauciones de seguridad puede provocar lesiones o daños graves. Guarde el manual de instrucciones en un lugar seguro.



¡Advertencia! Esta palabra de advertencia indica un peligro de riesgo medio que, si no se evita, puede provocar la muerte o lesiones graves.



¡Advertencia! ¡Peligro de aplastamiento de manos!



¡Aviso de tensión eléctrica!



Carga máxima: ¡ 50 kg!



Un marcado CE se puede utilizar para indicar que un producto cumple con los requisitos legales de las normas legales europeas y, por lo tanto, puede comercializarse dentro de la Comunidad Europea.



¡Este producto **no** debe desecharse con la basura doméstica!



1.2 Instrucciones generales de seguridad

- **ADVERTENCIA:** Lea todas las instrucciones de seguridad y todas las instrucciones. El incumplimiento de las advertencias e instrucciones puede provocar una descarga eléctrica, un incendio y/o lesiones graves.
- Antes de la instalación, compruebe que todos los accesorios estén completos y sin daños. Si este no es el caso, póngase en contacto con nuestro servicio de atención al cliente.
- Guarde estas instrucciones en un lugar seguro para futuras consultas.
- Asegúrese de que no entren líquidos en los conectores para evitar el riesgo de descarga eléctrica o cortocircuito. Desconecte siempre el escritorio de la fuente de alimentación durante el mantenimiento y la limpieza.
- **¡Precauciones! Las reparaciones solo deben ser realizadas por personal calificado. Una reparación incorrecta puede provocar peligros. Está prohibido abrir la carcasa del motor, la unidad de control o el panel de control.**
- Si el cable de alimentación está dañado, debe ser reemplazado por el fabricante o por personal calificado para evitar peligros.
- No extraiga el enchufe de red de la toma de corriente por el cable de conexión, sino que sujete el enchufe de red.
- Compruebe que el voltaje del tipo de placa coincida con la fuente de alimentación. Utilice el escritorio solo con el adaptador de corriente incluido.
- **Advertencia: Al configurar su escritorio, asegúrese de que el cable de alimentación no esté apretado ni dañado.**
- Proteja el dispositivo y los cables de la humedad, la luz solar directa y los golpes.
- Evite exceder la capacidad de carga del escritorio para evitar inestabilidad y posibles lesiones.
- Asegúrese de que la superficie de apoyo sea lo suficientemente estable y resistente como para soportar el escritorio y su carga.
- Utilice los tornillos de montaje suministrados en consecuencia. No apriete demasiado.
- El uso inadecuado del escritorio para cualquier cosa que no sea su función prevista como mueble puede representar un riesgo para la salud y la seguridad y causar daños a la propiedad.
- **¡Cautela! Este escritorio no está diseñado para ser utilizado por personas (incluidos niños) con capacidades físicas, sensoriales o mentales reducidas o con falta de experiencia y conocimiento,**

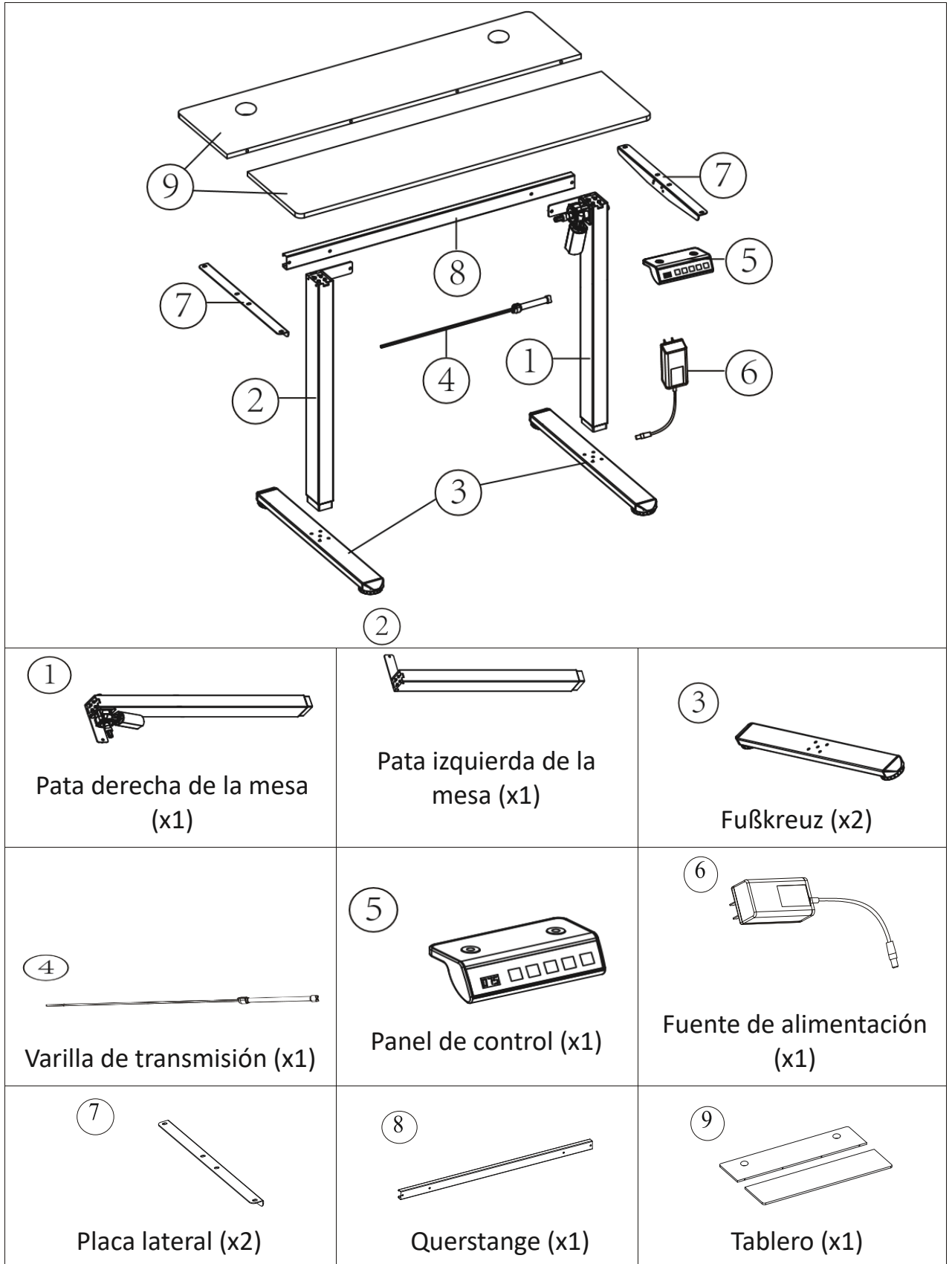
a menos que estén supervisadas o instruidas en el uso del dispositivo por una persona responsable de su seguridad.

- **ADVERTENCIA:** No deje a los niños desatendidos en el escritorio. No puede evaluar con precisión los peligros de ajustar la altura del escritorio, lo que puede provocar lesiones graves o incluso la muerte.
- Los niños mayores de **12 años** y aquellos con capacidades limitadas solo deben usar el escritorio bajo supervisión o después de haber recibido instrucciones sobre el uso seguro.
- ¡Peligro! Mantenga a los niños alejados de las piezas pequeñas y los materiales de embalaje. Existe el riesgo de asfixia.
- La limpieza y el mantenimiento del usuario no deben ser realizados por niños sin supervisión. Los niños no pueden jugar sobre, debajo o alrededor del escritorio.
- Una instalación incorrecta puede dañar el escritorio. Para evitar arañazos, monte el escritorio sobre una superficie blanda.
- Asegúrese de que haya suficiente espacio alrededor del escritorio para evitar colisiones con objetos como equipos informáticos.
- Asegúrese de que el escritorio pueda moverse libremente en ambas direcciones para evitar obstrucciones.
- No exponga el escritorio a altas temperaturas ni a condiciones climáticas extremas.
- **¡Advertencia! ¡Riesgo de aplastamiento!** Si cambia la posición de la mesa, asegúrese de que no haya objetos ni personas en la zona de peligro. Mantenga una distancia de seguridad lateral de al menos 5 cm con otros muebles para evitar lesiones.
- **¡Riesgo de descarga eléctrica!** ¡Nunca abra la unidad de control del marco de la mesa! Existe el riesgo de descarga eléctrica.
- No conecte el marco de la mesa a la fuente de alimentación hasta que esté completamente ensamblado.
- La unidad de control solo debe funcionar con el voltaje de red indicado en el tipo de placa. Antes de usarlo por primera vez, verifique que su voltaje de red coincida con el voltaje indicado en el tipo de placa.
- Utilice siempre el cable de alimentación suministrado. Asegúrese de que el cable no esté dañado. Si el cable está dañado, póngase en contacto con nosotros para obtener un reemplazo.
- ¡No coloque los cables de alimentación cerca de fuentes de calor! El cable puede dañarse con el calor, lo que resulta en riesgo de incendio o descarga eléctrica.

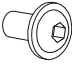
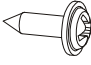
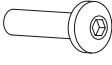


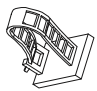




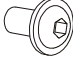
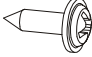
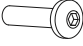

- Desconecte el marco de la mesa de la fuente de alimentación si no se va a utilizar durante un período prolongado de tiempo o si está en modo de espera.
- **¡Cautela!** Los mecanismos no están diseñados para un funcionamiento continuo. No ajuste la altura del escritorio de forma continua durante más de 2 minutos seguidos.
- Si los componentes hacen ruidos inusuales o emiten olores, o si se produce un mal funcionamiento durante el funcionamiento, desconecte inmediatamente la fuente de alimentación.
- No se siente ni se pare sobre la superficie del escritorio durante el funcionamiento, ya que esto supone un riesgo de lesiones.
- Utilice el escritorio solo en espacios cerrados. Proteja el escritorio, especialmente todos los componentes eléctricos, de la humedad, el goteo y las salpicaduras de agua.
- **Uso:** Este escritorio está diseñado como una superficie de trabajo que se puede ajustar entre sentado y de pie. Solo debe usarse en interiores y en un ambiente seco, como una oficina.

2. Descripción general del producto

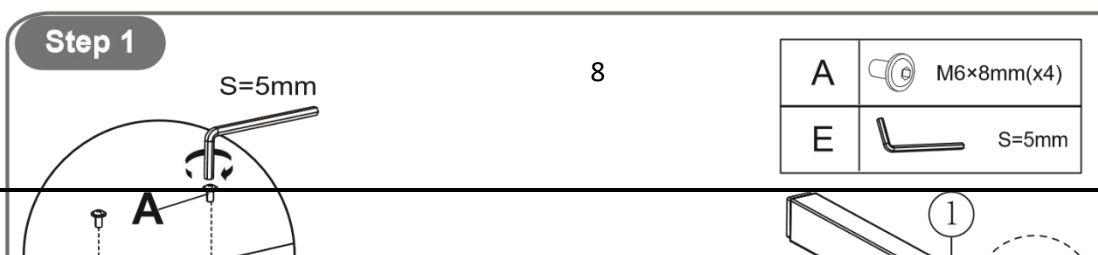
2.1 Designación de la pieza



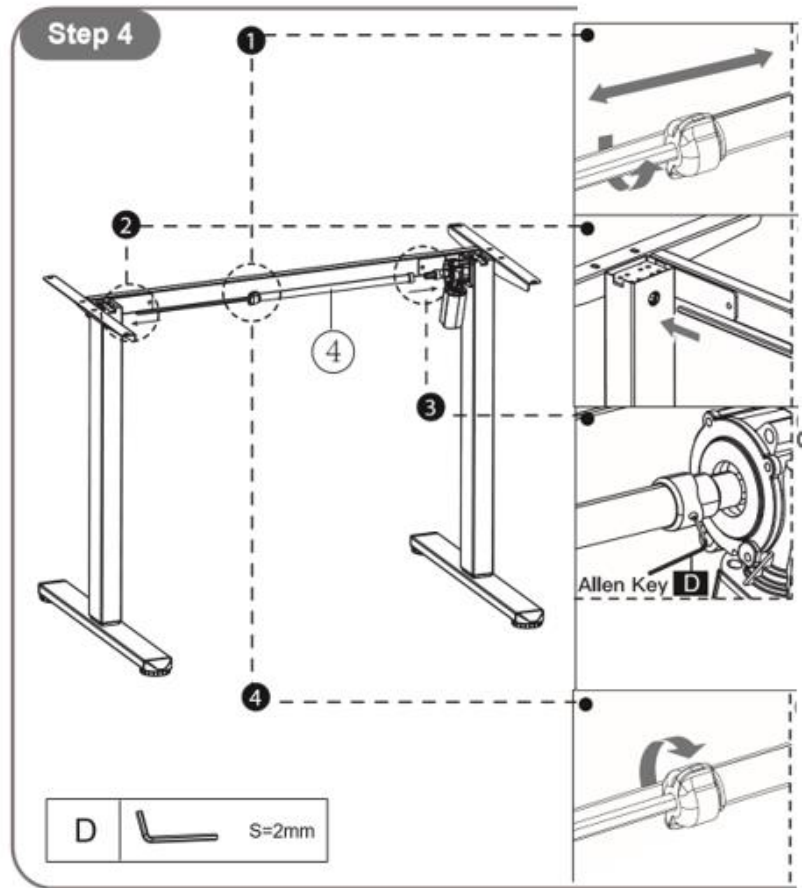
2.2 Teileliste

<p>Un</p>  <p>Tornillo M6×8 mm (x8)</p>	<p>B</p>  <p>Tornillo M5×15 mm (x16)</p>	<p>C</p>  <p>Tornillo M6×35 mm (x8)</p>
<p>D</p>  <p>Llave Allen S = 2 mm (x1)</p>	<p>E</p>  <p>Llave Allen S = 5 mm (x1)</p>	<p>F</p>  <p>Clip de cable (x2)</p>
<p>G</p>  <p>Holzspitze (x4)</p>	<p>H</p>  <p>Colgador de auriculares (x2)</p>	
<p>Yo</p>  <p>Pies ajustables (x4)</p>	<p>J</p>  <p>Cubierta de apertura de cable (x2)</p>	
<p>REPUESTOS</p> <div style="display: flex; justify-content: space-around; align-items: flex-start;"> <div style="text-align: center;">  <p>Un M6×8 mm (x2)</p> </div> <div style="text-align: center;">  <p>B M5×15 mm (x2)</p> </div> <div style="text-align: center;">  <p>C M6×35 mm (x1)</p> </div> <div style="text-align: center;">  <p>G Holzspitze (x2)</p> </div> </div>		

3. Montaje

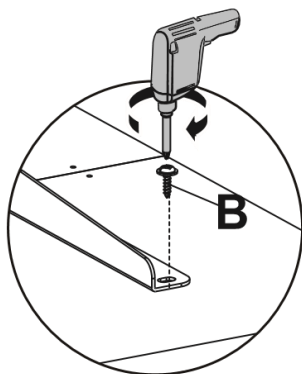
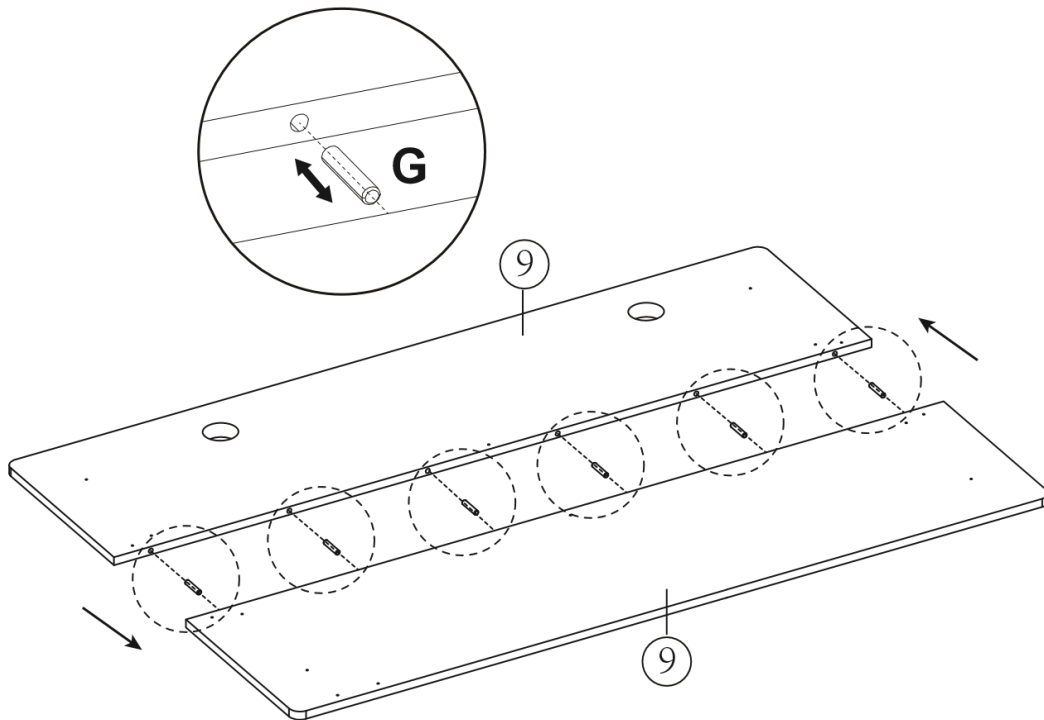


1. Afloje la perilla
2. Inserte la varilla de transmisión en el orificio hexagonal y gire la varilla de transmisión en el sentido de las agujas del reloj hasta que la pata izquierda alcance la posición más baja.
3. Inserte el otro extremo de la varilla de engranaje en la ranura de la pata (puede girar fácilmente la varilla para una mejor instalación). Asegure la varilla de la varilla de transmisión en la ranura apretando el tornillo de fijación premontado con la llave hexagonal pequeña.
4. Apriete la perilla firmemente.





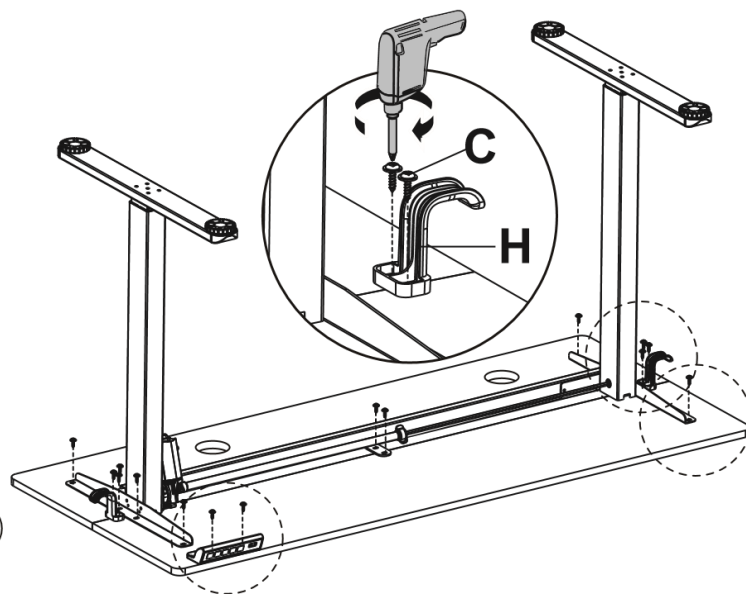
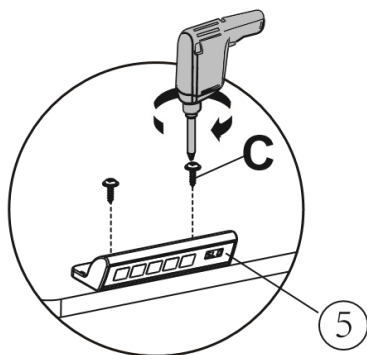
Step 5

G	 Wood Tip (x6)
----------	---




Pistol Drill
(not included)

B	 M5×15mm(x16)
H	 Headphone Hanger (x2)

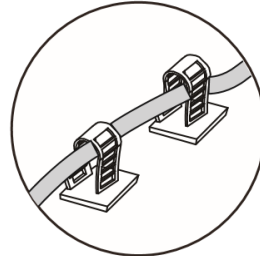
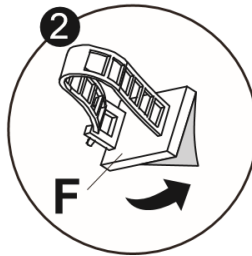
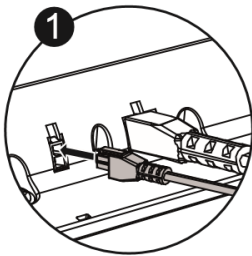
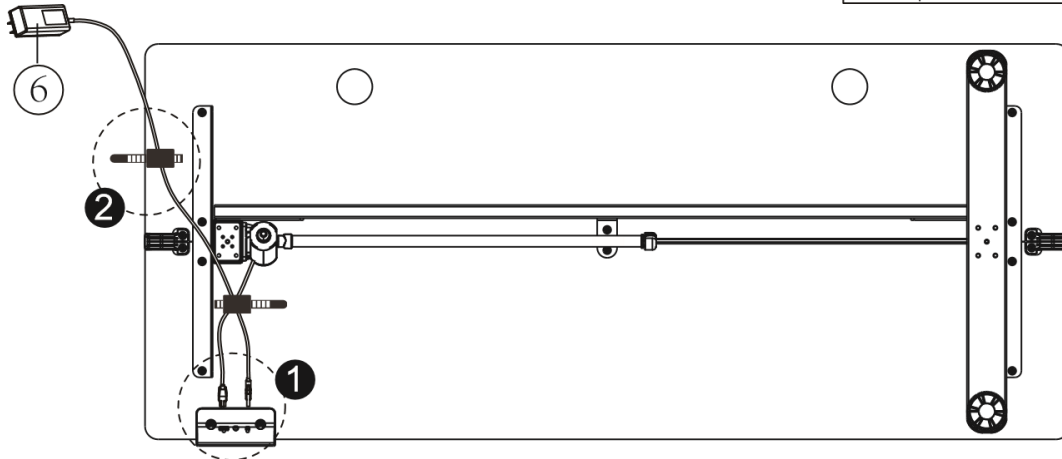


Step 6

F



Cable Clip (x2)

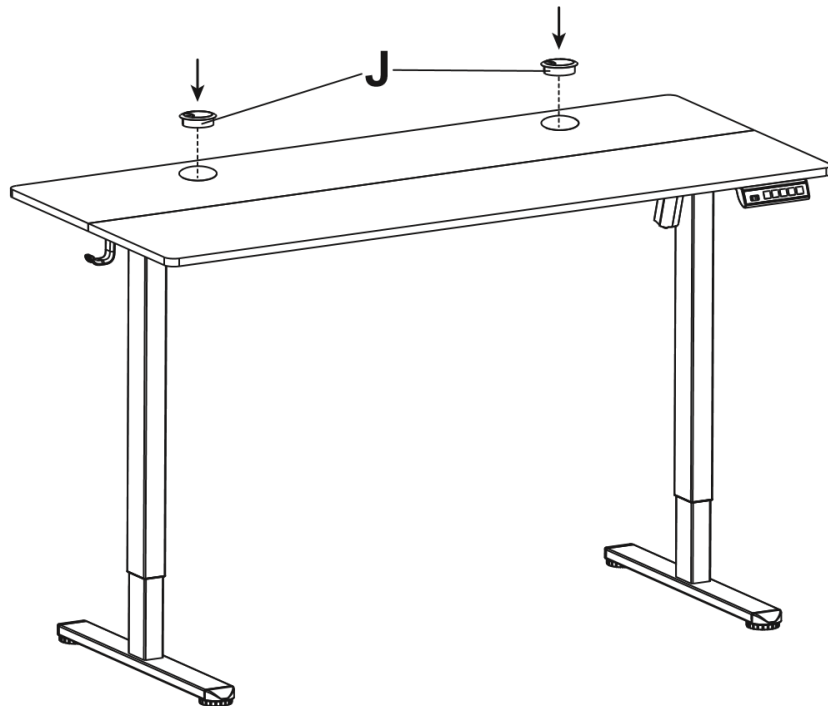


Step 7

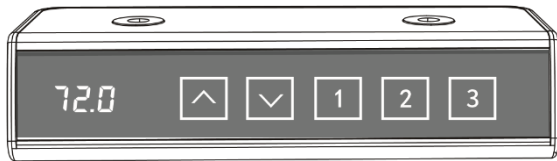
J



Cable Hole Cover (x2)



4. Funcionamiento



72.0


Indicador LED: Simplemente presione cualquier botón para activar la pantalla.

1


Alturas preestablecidas: Presione los botones 1, 2 o 3 para mover el escritorio a las alturas preestablecidas que ha guardado.

2 3



Aumentar altura: Mantenga presionado el  botón. Suelte a la altura deseada o deténgase automáticamente a la altura máxima (118 cm/46,5").




Disminuir altura: Mantenga presionado el  botón. Suelte a la altura deseada o deténgase automáticamente a la altura mínima (72 cm/28,3").

1

Establece tu altura preferida: Ajusta el escritorio a tu altura preferida y, a continuación, mantén pulsada la tecla numérica correspondiente (1, 2 o 3). Mantenga presionado hasta que el LED parpadee durante 3 segundos, lo que indica que se ha guardado la altitud.

2 3

RESTABLECIMIENTO

Restablecer escritorio: Mantenga presionado el  botón durante 5 segundos. La pantalla muestra "RES", lo que significa que el escritorio se restablece a la configuración más baja antes de subir ligeramente.

Modo de protección y códigos de error

Código	Descripción del problema	Acción recomendada
Caliente	Protección contra sobrecalentamiento: el motor se detiene para evitar daños en funcionamiento continuo.	Suspenda su uso inmediatamente. Deje que el motor se enfríe antes de reanudar los ajustes.
E10	Advertencia de mal funcionamiento del sensor: No se puede detectar el sensor de seguridad del motor.	Apague el dispositivo, desconecte los cables del controlador, espere 5 minutos, vuelva a conectar y realice el reinicio.
E20	Advertencia de sobrecarga: Exceder la capacidad de carga máxima.	Retire el exceso de peso, apague el dispositivo, vuelva a encenderlo y repita el proceso.
E02	Advertencia de estado de funcionamiento: El escritorio se detiene cuando se detecta una vibración excesiva, un choque o una inclinación incorrecta.	Si es incorrecto, siga las instrucciones de restablecimiento antes de reanudar el uso.
E32	Protección contra sobretensiones: Voltaje de entrada demasiado alto para un funcionamiento seguro.	Apague el dispositivo, asegúrese de que se esté utilizando el adaptador de corriente correcto, espere 5 minutos, vuelva a conectar y reinicie.
E31	Protección de baja tensión: tensión de entrada demasiado baja para el	Apáguelo, verifique la fuente de alimentación, espere 5 minutos, vuelva a

	funcionamiento normal.	enchufarlo y reinicie.
-	Desconexión del cable Advertencia: Se ha detectado una desconexión en los cables del controlador.	Apagar, desenchufar el cable del controlador, esperar 5 minutos, volver a enchufarlo y reiniciar.

5. Datos técnicos

Modelo	AR-HE-HST140W	AR-HE-HST140B	AR-HE-HST140H
EAN	4252023126618	4252023126625	4252023126632
Color del tablero de la mesa	Blanco	Marrón similar a la madera	Beige similar a la madera
Carga máxima	50 KG	50 KG	50 KG
Tamaño del tablero de la mesa	1400 * 600 mm	1400 * 600 mm	1400 * 600 mm
Rango de altitud	720-1180 milímetros	720-1180 milímetros	720-1180 milímetros
Tensión nominal	Wechselstrom 100V-240V	Wechselstrom 100V-240V	Wechselstrom 100V-240V
Velocidad	20 mm/s	20 mm/s	20 mm/s
Altura de la memoria	3	3	3
Peso neto	19,5 kg	19,5 kg	19,5 kg

6. Limpieza y cuidado

- **Limpieza:**
 - Limpie el escritorio regularmente con un paño seco.
 - Para una limpieza más profunda, utilice un paño humedecido con un limpiador suave.
 - No utilice abrasivos que puedan dañar la superficie.
 - La unidad de control, el panel de control y el marco de la mesa solo deben limpiarse con un paño seco o ligeramente húmedo. No debe entrar líquido en el sistema (unidad de control, panel de control, cables y marco).

- **Revisiones periódicas de mantenimiento:**
 - Revise los tornillos cada tres meses y apriételes nuevamente para mantener la estabilidad y la calidad.
 - Asegúrese de que el escritorio permanezca funcional y seguro mediante un mantenimiento regular.
 - No permita que los niños realicen tareas de mantenimiento o limpieza sin la supervisión de un adulto.

7. Eliminación respetuosa con el medio ambiente

⚠ ¡Cuidado con el riesgo de asfixia! El material de embalaje es peligroso para los niños. Nunca permita que los niños jueguen con los materiales de embalaje.

7.1 Eliminación y embalaje

- El embalaje de su dispositivo está hecho de los materiales necesarios para garantizar una protección eficaz durante el transporte. Estos materiales son totalmente reciclables, reduciendo así el impacto medioambiental. Deseche el embalaje en un contenedor de reciclaje.

7.2 Eliminación de RAEE

- Los RAEE deben eliminarse de acuerdo con las directrices y normativas locales de gestión de residuos. Póngase en contacto con su administración local a través de la dirección del centro de reciclaje más cercano y entregue allí su dispositivo.



El símbolo del cubo de basura tachado en un dispositivo eléctrico o electrónico VIEJO significa que ya no debe desecharse con la basura doméstica al final de su vida útil. Los puntos de recogida de residuos eléctricos y electrónicos están disponibles para usted en su zona para devoluciones gratuitas. Puede obtener las direcciones de su ciudad o de la administración municipal. Puedes www.arebos.de conocer otras opciones de devolución que hemos creado en nuestra web.

La recogida selectiva de RAEE tiene como objetivo evitar la reutilización, el reciclaje u otras formas de valorización de los RAEE, así como las consecuencias negativas de la eliminación para el medio ambiente y la salud humana.

Nuestro número de atención al cliente: Tel. [Teléfono: +49 931 90 80 3000](tel:+4993190803000)

Correo electrónico: info@arebos.de

Dirección de la oficina: Canbolat Vertriebs GmbH • Gneisenaustraße 10-11 • 97074 Würzburg

La dirección del remitente se encuentra en el pie de imprenta:
<https://www.arebos.de/impressum/>

Número de identificación fiscal: DE 263752326
El tribunal del registro mercantil de Würzburg, HRB 10082
RAEE-Reg. Nein. EL 61617071

Declaración de conformidad de la UE



Nosotros, los **Canbolat Vertriebsgesellschaft mbH**
Gneisenaustrasse 10-11
97074 Würzburg, Alemania

Usted declara bajo su exclusiva responsabilidad que el siguiente producto:

Marca **AREBOS**

Producto Escritorio ajustable en altura

Modelo de producto AR-HE-HST140W/B/H
Artículo 4252023126618/4252023126625/4252023126632

ha sido diseñado, diseñado y fabricado de acuerdo con los requisitos de las directivas europeas: Directiva 2014/35/UE
2014/30/UE
2011/65/UE

El objeto de la declaración descrita anteriormente está de acuerdo con la legislación de armonización pertinente de la Unión Europea.

La evaluación se basa en las siguientes **normas armonizadas aplicadas** :

EN 60335-1:2012 + A11:2014 + A13:2017 + A1:2019 + A14:2019 + A2:2019 + A15:2021
EN 62233:2008+AC:2008
EN IEC 55014-1:2021
EN IEC 61000-3-2:2019+A1:2021
EN 61000-3-3:2013+A1:2019+A2:2021
EN IEC 55014-2:2021
IEC62321-1:2013 IEC62321-3-1:2013
IEC62321-4:2017 IEC62321-5:2013
IEC62321-6:2015 IEC62321-7-1:2015
IEC62321-7-2:2017 IEC62321-8:2017

Otras normas y especificaciones técnicas aplicadas: (UE) 2015/863
(CE) no 1907/2006
(UE) 2017/2102

Lugar y fecha de expedición: Würzburg, 11.12.2024

Firma:

Dipl.-Informar (Univ.) Korhan Canbolat, Director General

Si el dispositivo se modifica sin nuestro consentimiento, esta declaración de conformidad pierde su validez.