

# AREBOS

## Bureau réglable en hauteur

AR-HE-HST140W/B/H



Veuillez suivre toutes les mesures de sécurité de ce manuel d'utilisation pour assurer une utilisation en toute sécurité.

Nous vous remercions de la confiance



<b>1. Sécurité .....</b>	<b>3</b>
1.1 Explication des symboles.....	3
1.2 Consignes générales de sécurité .....	4
<b>2. Produit .....</b>	<b>7</b>
2.1 Désignation de la pièce.....	7
2.2 Liste des pièces.....	7
<b>3. Assemblage .....</b>	<b>9</b>
<b>4. Service .....</b>	<b>13</b>
<b>5. Spécifications .....</b>	<b>14</b>
<b>6. Nettoyage et entretien.....</b>	<b>15</b>
<b>7. Élimination respectueuse de l'environnement .....</b>	<b>16</b>
7.1 Élimination et emballage.....	16
7.2 Élimination des DEEE .....	16
<b>Déclaration de conformité UE .....</b>	<b>17</b>

**Merci d'avoir choisi notre produit. Veuillez lire attentivement le manuel d'utilisation avant d'utiliser le produit pour la première fois. Si vous donnez le produit à un tiers, cette instruction doit être transmise à un tiers. Conservez le manuel d'instructions pour référence future. Les dessins de ce manuel peuvent ne pas correspondre aux objets physiques. Veuillez vous référer aux objets physiques.**

## 1. Sécurité

### 1.1 Explication des symboles



**Avertissement!** Lisez attentivement les consignes de sécurité. Le non-respect des précautions de sécurité peut entraîner des blessures ou des dommages graves. Conservez le manuel d'instructions dans un endroit sûr.



**Avertissement!** Ce mot indicateur indique un danger à risque moyen qui, s'il n'est pas évité, peut entraîner la mort ou des blessures graves.



**Avertissement!** Danger d'écrasement à la main !



**Avertissement** de tension électrique !



**Charge maximale : 50 kg !**



Un marquage CE peut être utilisé pour indiquer qu'un produit répond aux exigences légales des normes juridiques européennes et peut donc être commercialisé au sein de la Communauté européenne.



Ce produit ne doit **pas** être jeté avec les ordures ménagères !

## 1.2 Consignes générales de sécurité

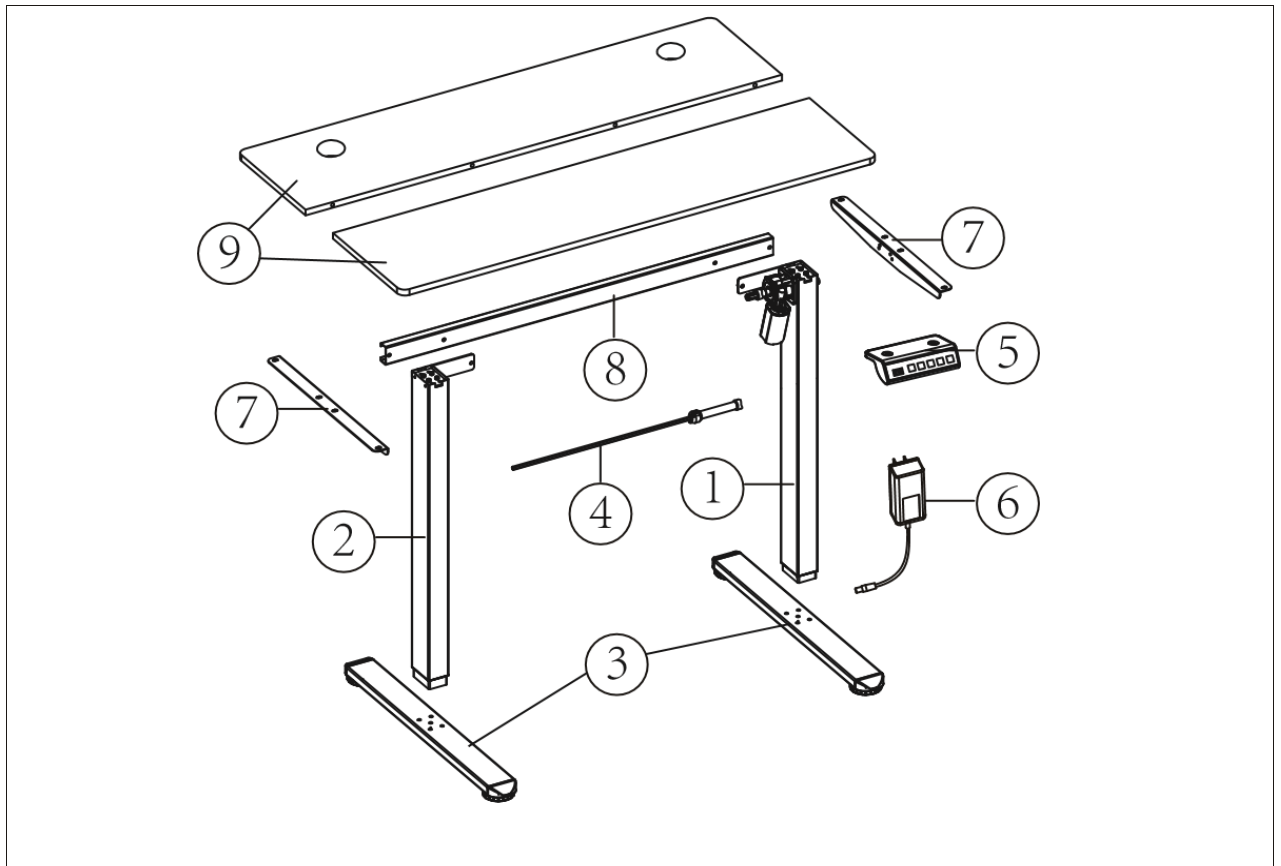
- **AVERTISSEMENT** : Lisez toutes les consignes de sécurité et toutes les instructions. Le non-respect des avertissements et des instructions peut entraîner un choc électrique, un incendie et/ou des blessures graves.
- Avant l'installation, vérifiez que tous les accessoires sont complets et en bon état. Si ce n'est pas le cas, veuillez contacter notre service clientèle.
- Conservez ces instructions dans un endroit sûr pour référence future.
- Assurez-vous qu'aucun liquide ne pénètre dans les connecteurs pour éviter tout risque d'électrocution ou de court-circuit. Débranchez toujours le bureau de la source d'alimentation pendant l'entretien et le nettoyage.
- **Précautions! Les réparations ne doivent être effectuées que par du personnel qualifié. Une réparation incorrecte peut entraîner des dangers. Il est interdit d'ouvrir le carter du moteur, l'unité de commande ou le panneau de commande.**
- Si le cordon d'alimentation est endommagé, il doit être remplacé par le fabricant ou par du personnel qualifié pour éviter tout danger.
- Ne débranchez pas la fiche secteur de la prise par le câble de connexion, mais saisissez la fiche secteur.
- Vérifiez que la tension sur le type de carte correspond à votre alimentation. N'utilisez le bureau qu'avec l'adaptateur secteur inclus.
- **Avertissement : Lors de l'installation de votre bureau, assurez-vous que le cordon d'alimentation n'est pas pincé ou endommagé.**
- Protégez l'appareil et les câbles de l'humidité, de la lumière directe du soleil et des chocs.
- Évitez de dépasser la capacité de charge du bureau pour éviter l'instabilité et d'éventuelles blessures.
- Assurez-vous que la surface d'appui est stable et suffisamment solide pour supporter le bureau et sa charge.
- Utilisez les vis de montage fournies en conséquence. Ne serrez pas trop.
- Une mauvaise utilisation du bureau à des fins autres que celles prévues en tant que mobilier peut présenter un risque pour la santé et la sécurité et causer des dommages matériels.
- **Prudence! Ce bureau n'est pas destiné à être utilisé par des personnes (y compris des enfants) ayant des capacités physiques, sensorielles ou mentales réduites ou un manque d'expérience et de connaissances, à moins qu'elles ne soient supervisées ou instruites dans l'utilisation de l'appareil par une personne responsable de leur sécurité.**
- **AVERTISSEMENT** : Ne laissez pas les enfants sans surveillance au bureau. Vous ne pouvez pas évaluer avec précision les dangers du réglage de la hauteur du bureau, ce qui peut entraîner des blessures graves, voire la mort.

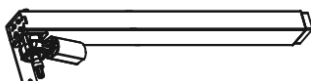
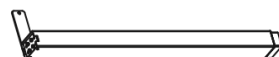
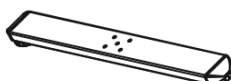


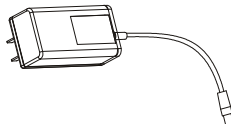
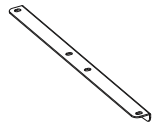
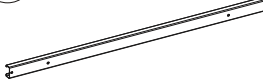
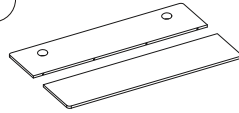
- Les enfants âgés de **12 ans et plus** et les personnes ayant des capacités limitées ne doivent utiliser le bureau que sous surveillance ou après avoir reçu des instructions sur l'utilisation en toute sécurité.
- Danger! Tenez les enfants à l'écart des petites pièces et des matériaux d'emballage. Il y a un risque d'étouffement.
- Le nettoyage et l'entretien par l'utilisateur ne doivent pas être effectués par des enfants sans surveillance. Les enfants ne sont pas autorisés à jouer sur, sous ou autour du bureau.
- Une mauvaise installation peut endommager le bureau. Pour éviter les rayures, montez le bureau sur une surface douce.
- Assurez-vous qu'il y a suffisamment d'espace autour du bureau pour éviter les collisions avec des objets tels que du matériel informatique.
- Assurez-vous que le bureau peut se déplacer librement dans les deux sens pour éviter de se boucher.
- N'exposez pas le bureau à des températures élevées ou à des conditions météorologiques extrêmes.
- **Avertissement! Risque d'écrasement !** Si vous modifiez la position du plateau de table, assurez-vous qu'il n'y a pas d'objets ou de personnes dans la zone de danger. Gardez une distance de sécurité latérale d'au moins 5 cm par rapport aux autres meubles pour éviter les blessures.
- **Risque d'électrocution !** N'ouvrez jamais l'unité de commande du cadre de la table ! Il y a un risque de choc électrique.
- Ne connectez pas le cadre de la table à l'alimentation électrique tant qu'il n'est pas complètement assemblé.
- L'unité de commande ne doit fonctionner qu'avec la tension secteur indiquée sur le type de plaque. Avant de l'utiliser pour la première fois, vérifiez que votre tension secteur correspond à la tension indiquée sur le type de carte.
- Utilisez toujours le cordon d'alimentation fourni. Assurez-vous que le câble n'est pas endommagé. Si le câble est endommagé, contactez-nous pour un remplacement.
- Ne faites pas passer les cordons d'alimentation à proximité de sources de chaleur ! Le câble peut être endommagé par la chaleur, ce qui entraîne un risque d'incendie ou d'électrocution.
- Débranchez le cadre de la table de l'alimentation électrique s'il n'est pas utilisé pendant une période prolongée ou s'il est en mode veille.
- **Prudence!** Les mécanismes ne sont pas conçus pour un fonctionnement continu. Ne réglez pas la hauteur du bureau en continu pendant plus de 2 minutes à la fois.
- Si les composants émettent des bruits inhabituels ou des odeurs, ou si un dysfonctionnement se produit pendant le fonctionnement, débranchez immédiatement l'alimentation électrique.

- Ne vous asseyez pas ou ne vous tenez pas debout sur la surface du bureau pendant l'utilisation, car cela présente un risque de blessure.
- N'utilisez le bureau que dans des espaces clos. Protégez le bureau, en particulier tous les composants électriques, de l'humidité, des gouttes et des éclaboussures d'eau.
- **Utilisation** : Ce bureau est conçu comme une surface de travail qui peut être ajustée entre la position assise et debout. Il ne doit être utilisé qu'à l'intérieur et dans un environnement sec, comme un bureau.

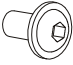
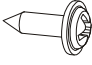
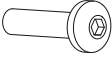





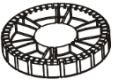

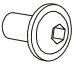
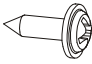
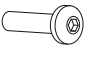

## 2. Présentation du produit

### 2.1 Désignation de la pièce



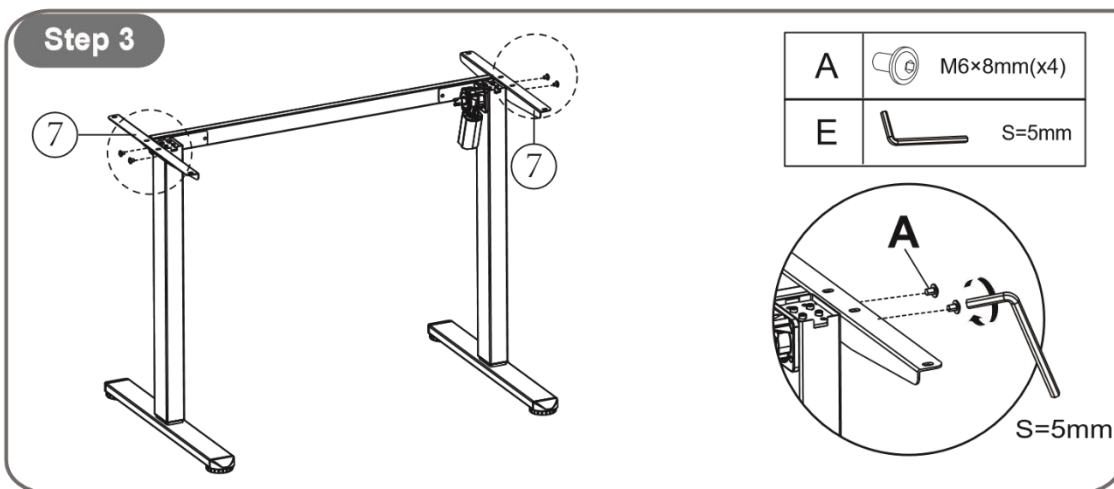
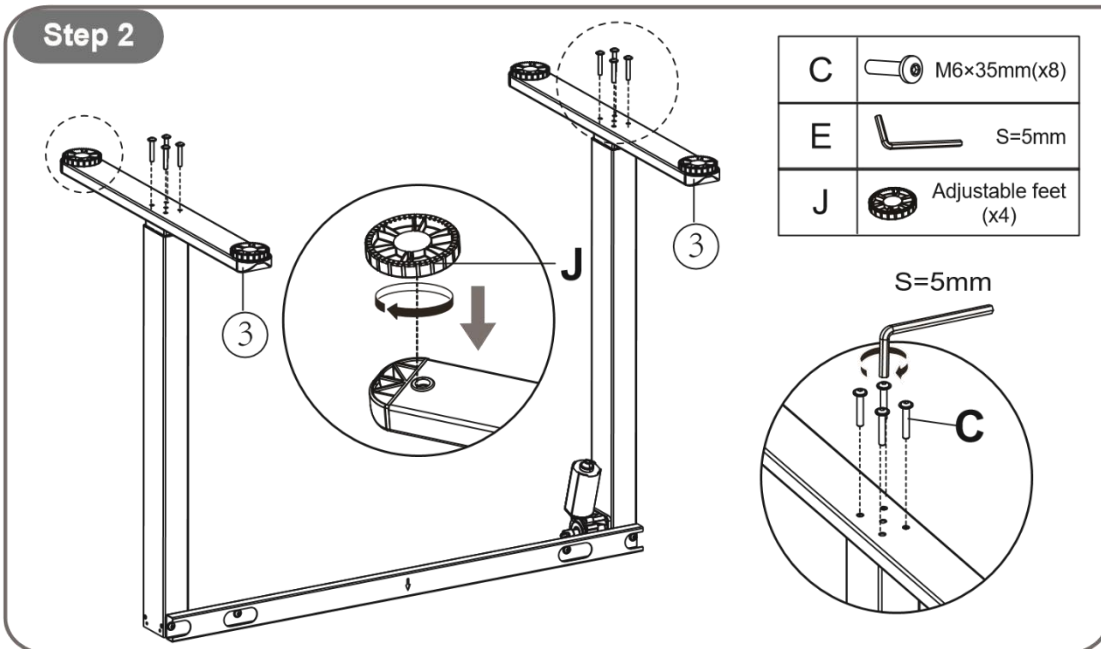
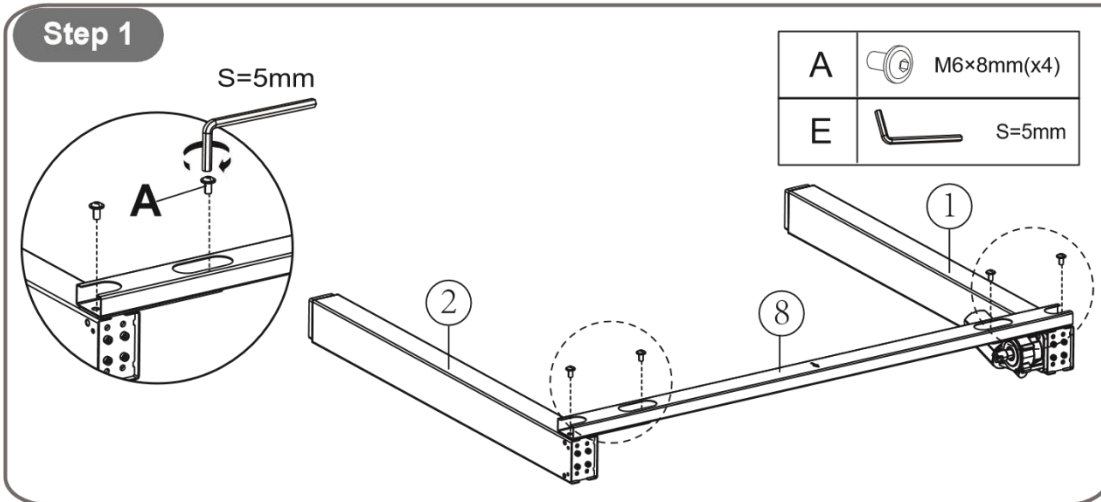
<p>①</p>  <p>Pied de table droit (x1)</p>	<p>②</p>  <p>Pied de table gauche (x1)</p>	<p>③</p>  <p>Base (x2)</p>
<p>④</p>  <p>Tige de transmission (x1)</p>	<p>⑤</p>  <p>Panneau de configuration (x1)</p>	<p>⑥</p>  <p>Alimentation électrique (x1)</p>
<p>⑦</p>  <p>Plaque latérale (x2)</p>	<p>⑧</p>  <p>Barre transversale (x1)</p>	<p>⑨</p>  <p>Plateau de table (x1)</p>

## 2.2 Liste des pièces

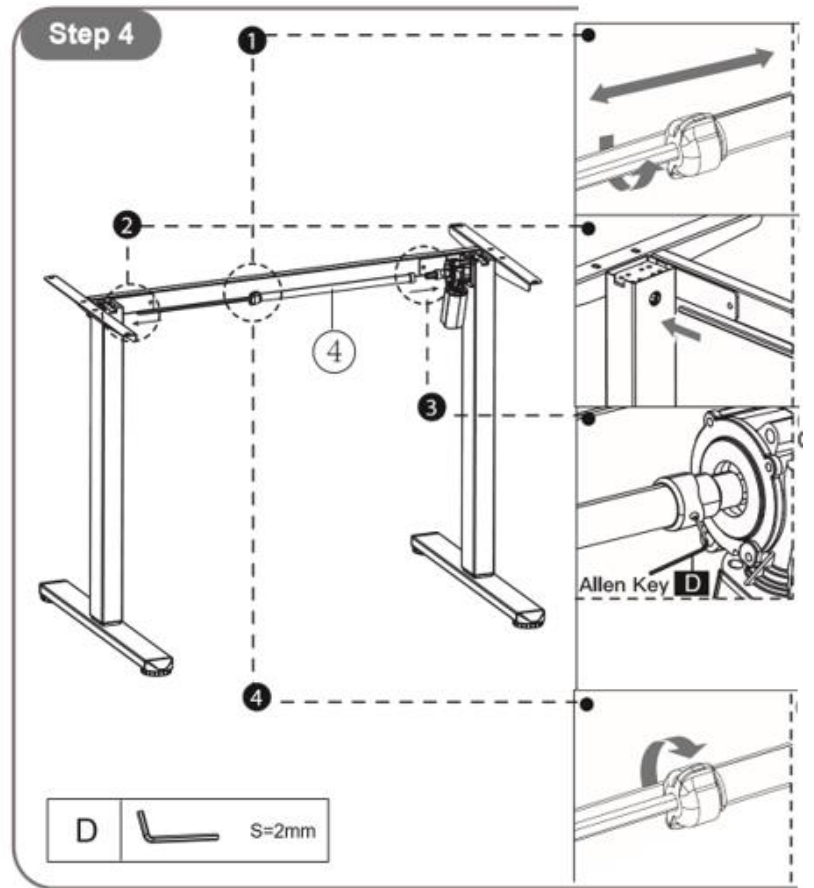
<p>A</p>  <p>Vis M6×8 mm (x8)</p>	<p>B</p>  <p>Vis M5×15 mm (x16)</p>	<p>C</p>  <p>Vis M6×35 mm (x8)</p>
<p>D</p>  <p>Clef Allen S = 2 mm (x1)</p>	<p>E</p>  <p>Clef Allen S = 5 mm (x1)</p>	<p>F</p>  <p>Clip de câble (x2)</p>
<p>G</p>  <p>Dentelle en bois (x4)</p>	<p>H</p>  <p>Cintre pour casque (x2)</p>	
<p>I</p>  <p>Pieds réglables (x4)</p>	<p>J</p>  <p>Couvercle d'ouverture de câble (x2)</p>	
<p><b>RECHANGE</b></p> <div style="display: flex; justify-content: space-around; align-items: flex-start;"> <div style="text-align: center;">  <p>A M6×8 mm (x2)</p> </div> <div style="text-align: center;">  <p>B M5×15 mm (x2)</p> </div> <div style="text-align: center;">  <p>C M6×35 mm (x1)</p> </div> <div style="text-align: center;">  <p>G Dentelle en bois (x2)</p> </div> </div>		



### 3. Assemblage

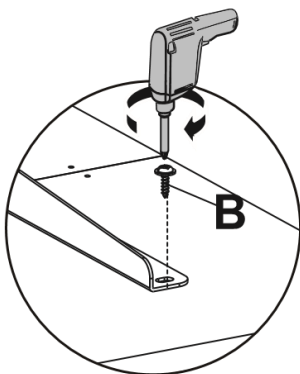
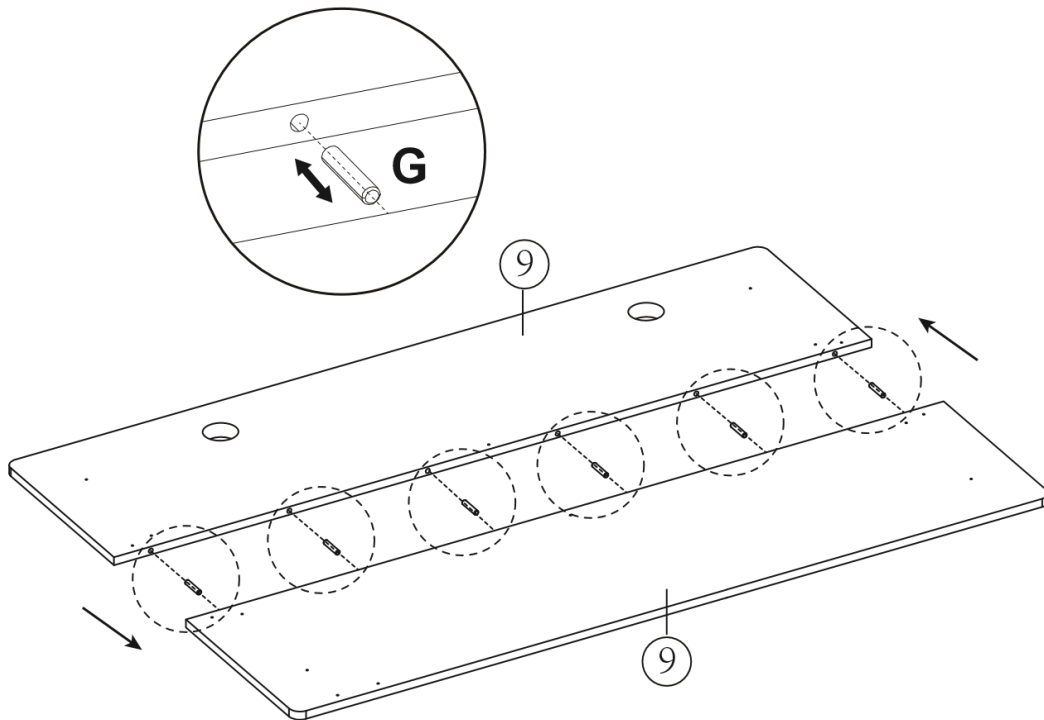


1. Desserrez le bouton
2. Insérez la tige de transmission dans le trou hexagonal et tournez la tige de transmission dans le sens des aiguilles d'une montre jusqu'à ce que la jambe gauche atteigne la position la plus basse.
3. Insérez l'autre extrémité de la tige d'engrenage dans la fente de la jambe (vous pouvez facilement dévisser la tige pour une meilleure installation). Fixez la tige de transmission dans la fente en serrant la vis de réglage préassemblée à l'aide de la petite clé hexagonale.
4. Serrez fermement le bouton.





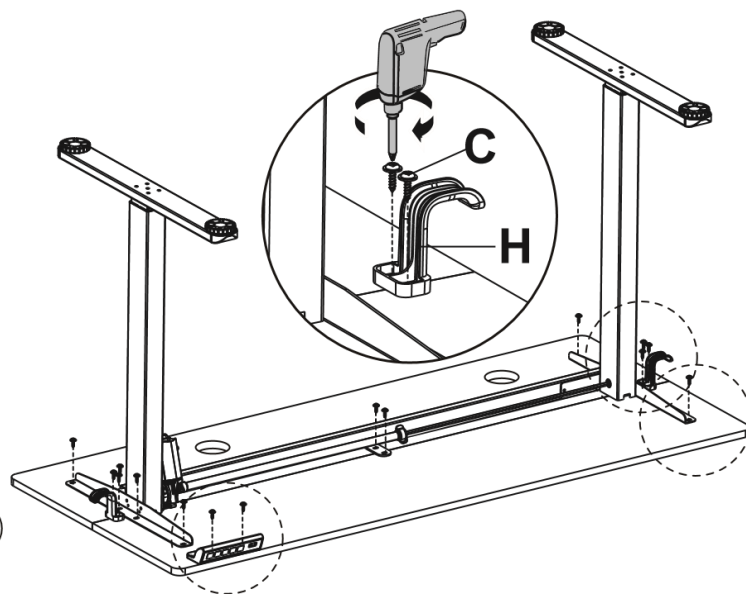
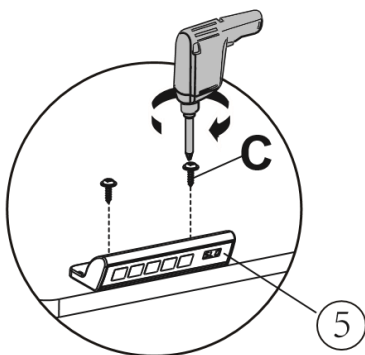
**Step 5**

<b>G</b>	 Wood Tip (x6)
----------	---------------------------------------------------------------------------------------------------



  
Pistol Drill  
(not included)

<b>B</b>	 M5×15mm(x16)
<b>H</b>	 Headphone Hanger (x2)

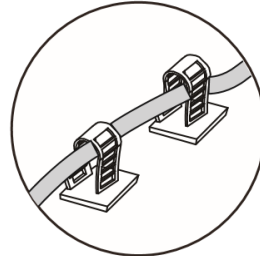
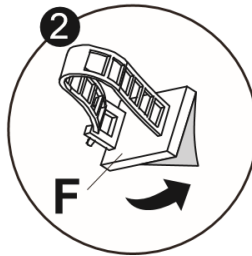
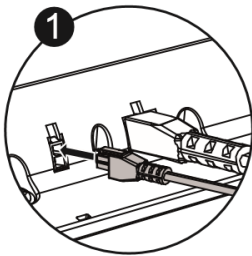
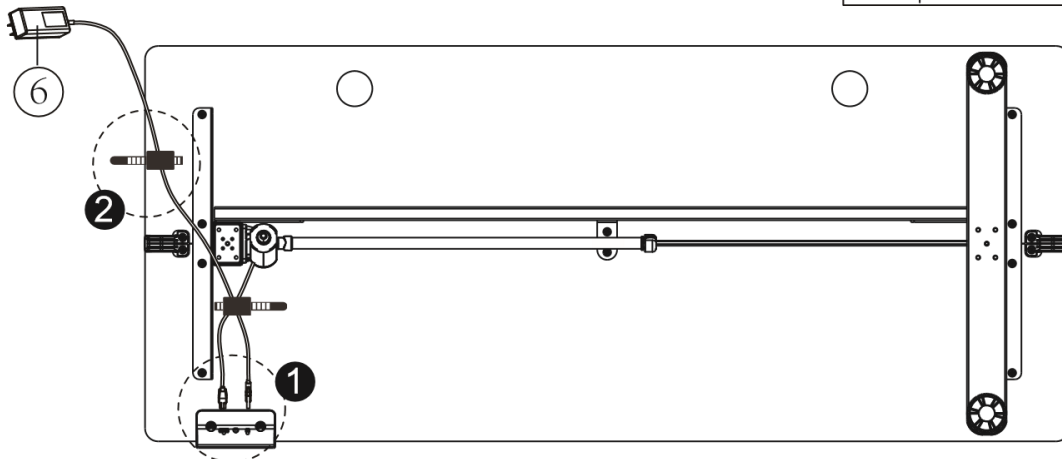


Step 6

F



Cable Clip (x2)

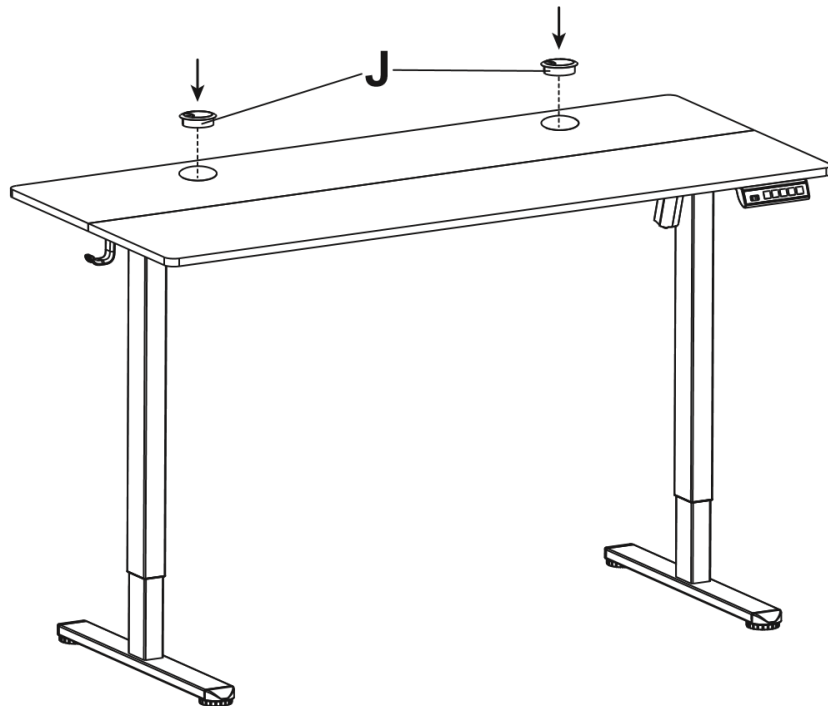


Step 7

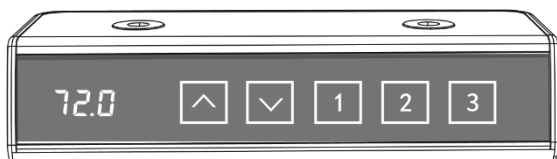
J



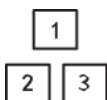
Cable Hole Cover (x2)



## 4. Fonctionnement




**Indicateur LED** : il suffit d'appuyer sur n'importe quel bouton pour réveiller l'affichage.




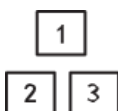
**Hauteurs prédéfinies** : appuyez sur les boutons 1, 2 ou 3 pour déplacer le bureau aux hauteurs prédéfinies que vous avez enregistrées.



**Augmenter la hauteur** : Appuyez sur le bouton et maintenez-le enfoncé . Lâchez à la hauteur souhaitée ou arrêtez-vous automatiquement à la hauteur maximale (118 cm/46,5").




**Réduire la hauteur** : Appuyez sur le bouton et maintenez-le enfoncé . Lâchez à la hauteur souhaitée ou arrêtez-vous automatiquement à la hauteur minimale (72 cm/28,3").



**Réglez la hauteur de votre choix** : Ajustez le bureau à la hauteur de votre choix, puis maintenez la touche numérique correspondante (1, 2 ou 3) enfoncée. Appuyez et maintenez enfoncé jusqu'à ce que la LED clignote pendant 3 secondes, indiquant que l'altitude a été enregistrée.

### RÉINITIALISATION

**Réinitialiser** le bureau : appuyez sur le bouton et maintenez-le enfoncé  pendant 5 secondes. L'écran affiche « RES », ce qui signifie que le bureau se réinitialise au réglage le plus bas avant de se lever légèrement.

### Mode de protection et codes d'erreur

Code	Description du problème	Action recommandée
<b>Chaud</b>	Protection contre la surchauffe : le moteur s'arrête pour éviter tout dommage en fonctionnement continu.	Cessez immédiatement l'utilisation. Laissez le moteur refroidir avant de reprendre les réglages.
<b>E10</b>	Avertissement de dysfonctionnement du capteur : Le capteur de sécurité du moteur ne peut pas être détecté.	Éteignez l'appareil, débranchez les câbles de la manette, attendez 5 minutes, reconnectez-vous et effectuez la réinitialisation.
<b>E20</b>	Avertissement de surcharge : Dépassement de la capacité de charge maximale.	Retirez l'excès de poids, éteignez l'appareil, rallumez-le et répétez le processus.
<b>E02</b>	Avertissement d'état de fonctionnement : Le bureau s'arrête lorsqu'une vibration excessive, un choc ou une inclinaison incorrecte est détectée.	Si c'est le cas, suivez les instructions de réinitialisation avant de reprendre l'utilisation.
<b>E32</b>	Protection contre les surtensions : tension d'entrée trop élevée pour un fonctionnement en toute sécurité.	Éteignez l'appareil, assurez-vous que l'adaptateur secteur approprié est utilisé, attendez 5 minutes, reconnectez-vous et réinitialisez.

<b>E31</b>	Protection contre les basses tensions : tension d'entrée trop faible pour un fonctionnement normal.	Mettez hors tension, vérifiez l'alimentation, attendez 5 minutes, rebranchez-le et réinitialisez-le.
-	Déconnexion du câble Avertissement : Déconnexion détectée dans les câbles du contrôleur.	Mettez la manette hors tension, débranchez le câble de la manette, attendez 5 minutes, rebranchez-la et réinitialisez-la.

## 5. Caractéristiques techniques

Modèle	AR-HE HST140W	AR-HE HST140B	AR-HE-HST140H
EAN	4252023126618	4252023126625	4252023126632
Couleur du plateau de table	blanc	Brun semblable à du bois	Beige imitation bois
Charge maximale	50 KG	50 KG	50 KG
Taille du plateau de table	1400 * 600mm	1400 * 600mm	1400 * 600mm
Plage d'altitude	720 à 1180 millimètres	720 à 1180 millimètres	720 à 1180 millimètres
Tension nominale	AC 100V-240V	AC 100V-240V	AC 100V-240V
Vitesse	20 mm/s	20 mm/s	20 mm/s
Hauteur de mémoire	3	3	3
Poids net	19,5 kg	19,5 kg	19,5 kg

## 6. Planche à voile Nettoyage et entretien

- **Nettoyage:**
  - Nettoyez régulièrement le bureau avec un chiffon sec.
  - Pour un nettoyage plus approfondi, utilisez un chiffon imbibé d'un nettoyant doux.
  - N'utilisez pas d'abrasifs qui pourraient endommager la surface.
  - L'unité de commande, le panneau de commande et le cadre de la table ne doivent être nettoyés qu'avec un chiffon sec ou légèrement humide. Aucun liquide ne doit pénétrer dans le système (unité de commande, panneau de commande, câbles et cadre).
  
- **Contrôles d'entretien réguliers :**
  - Vérifiez les vis tous les trois mois et serrez-les à nouveau pour maintenir la stabilité et la qualité.
  - Assurez-vous que le bureau reste fonctionnel et sûr grâce à un entretien régulier.
  - Ne laissez pas les enfants effectuer l'entretien ou le nettoyage sans la surveillance d'un adulte.

## 7. Élimination respectueuse de l'environnement

**⚠ Attention ! au risque d'étouffement !** Les matériaux d'emballage sont dangereux pour les enfants. Ne laissez jamais les enfants jouer avec les matériaux d'emballage.

### 7.1 Élimination et emballage

- L'emballage de votre appareil est composé des matériaux nécessaires pour assurer une protection efficace pendant le transport. Ces matériaux sont entièrement recyclables, réduisant ainsi l'impact environnemental. Jetez l'emballage dans un bac de recyclage.

### 7.2 Élimination des DEEE

- Les DEEE doivent être éliminés conformément aux directives et réglementations locales en matière de gestion des déchets. Contactez votre administration locale via l'adresse du centre de recyclage le plus proche et remettez-y votre appareil.



Le symbole de la poubelle barrée sur un VIEIL appareil électrique ou électronique signifie qu'il ne doit plus être jeté avec les ordures ménagères en fin de vie. Des points de collecte des déchets électriques et électroniques sont à votre disposition dans votre région pour des retours gratuits. Vous pouvez obtenir les adresses auprès de votre ville ou de l'administration municipale. Vous pouvez [www.arebos.de](http://www.arebos.de) vous renseigner sur les autres options de retour que nous avons créées sur notre site Web.

La collecte séparée des DEEE vise à prévenir la réutilisation, le recyclage ou d'autres formes de valorisation des DEEE, ainsi que les conséquences négatives de l'élimination pour l'environnement et la santé humaine.

**Notre numéro de service client : Tél. [Téléphone : +49 931 90 80 3000](tel:+4993190803000)**

**Courriel : [info@arebos.de](mailto:info@arebos.de)**

Adresse du bureau : Canbolat Vertriebs GmbH • Gneisenaustraße 10-11 • 97074 Würzburg

**L'adresse de retour** se trouve dans les mentions légales :

<https://www.arebos.de/impressum/>

Numéro d'identification de la taxe sur le chiffre d'affaires : DE 263752326

Tribunal du registre du commerce de Würzburg, HRB 10082

Règlement DEEE. Non. DE 61617071



## Déclaration de conformité UE



Nous, les **Canbolat Vertriebsgesellschaft mbH**  
Gneisenaustrasse 10-11  
97074 Würzburg, Allemagne

Vous déclarez sous votre seule responsabilité que le produit suivant :

Marque **AREBOS**

Produit Bureau réglable en hauteur

Modèle de produit AR-HE-HST140W/B/H  
Article 4252023126618/4252023126625/4252023126632

a été conçu, fabriqué et fabriqué conformément aux exigences des directives européennes : Directive 2014/35/UE  
2014/30/UE  
2011/65/UE

L'objet de la déclaration décrite ci-dessus est conforme à la législation d'harmonisation pertinente de l'Union européenne.

L'évaluation se base sur les **normes harmonisées suivantes appliquées** :

EN 60335-1:2012 + A11:2014 + A13:2017 + A1:2019 + A14:2019 + A2:2019 + A15:2021  
EN 62233:2008+AC :2008  
EN CEI 55014-1:2021  
EN IEC 61000-3-2:2019+A1:2021  
EN 61000-3-3:2013+A1:2019+A2:2021  
EN IEC 55014-2:2021  
IEC62321-1:2013 IEC62321-3-1:2013  
IEC62321-4:2017 IEC62321-5:2013  
IEC62321-6:2015 IEC62321-7-1:2015  
IEC62321-7-2:2017 IEC62321-8:2017

Autres normes et spécifications techniques appliquées : (UE) 2015/863  
(CE) n° 1907/2006  
(UE) 2017/2102

Lieu et date de délivrance : Würzburg, le 11.12.2024

Signature:

Dipl.-Inform. (Univ.) Korhan Canbolat, Directeur Général

Si l'appareil est modifié sans notre accord, cette déclaration de conformité perd sa validité.