

# AREBOS

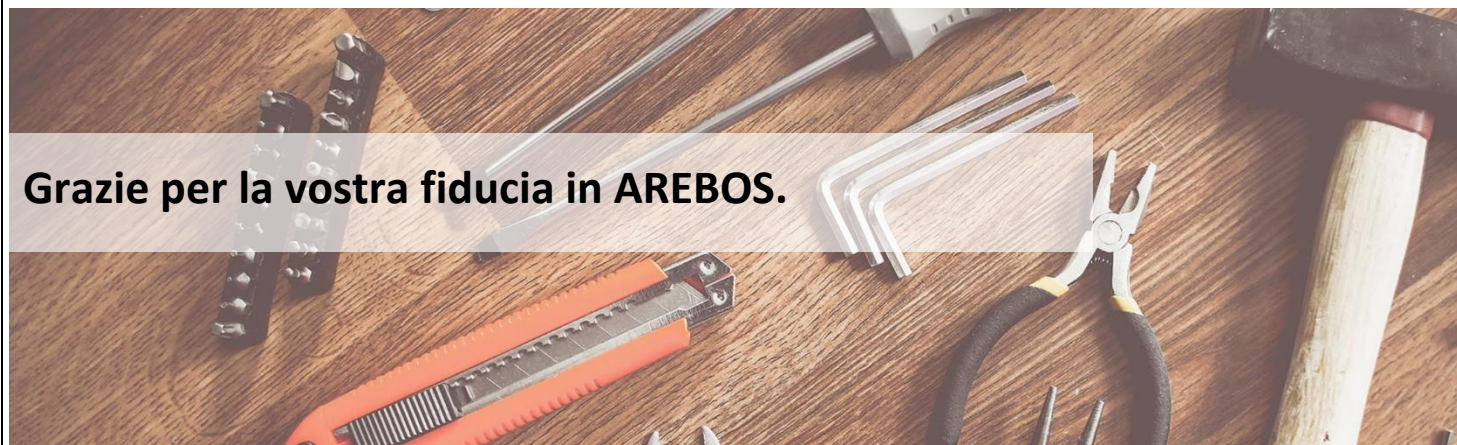
## Scrivania ad altezza regolabile

AR-HE-HST140W/B/H



Si prega di seguire tutte le misure di sicurezza in questo manuale utente per garantire un uso sicuro.

Grazie per la vostra fiducia in AREBOS.



## Sommario

<b>1. Sicurezza.....</b>	<b>3</b>
1.1 Spiegazione dei simboli .....	3
1.2 Istruzioni generali di sicurezza.....	4
<b>2. Panoramica del prodotto .....</b>	<b>7</b>
2.1 Designazione delle parti .....	7
2.2 Teileliste .....	8
<b>3. Assemblaggio .....</b>	<b>9</b>
<b>4. Funzionamento .....</b>	<b>13</b>
<b>5. Dati tecnici .....</b>	<b>14</b>
<b>6. Pulizia e cura .....</b>	<b>15</b>
<b>7. Smaltimento ecologico.....</b>	<b>16</b>
7.1 Smaltimento e imballaggio.....	16
7.2 Smaltimento dei RAEE .....	16
<b>Dichiarazione di conformità UE .....</b>	<b>17</b>

Grazie per aver scelto il nostro prodotto. Si prega di leggere attentamente il manuale dell'utente prima di utilizzare il prodotto per la prima volta. Se si cede il prodotto a terzi, queste istruzioni devono essere trasmesse con loro. Conservare il manuale di istruzioni per riferimento futuro. I disegni in questo manuale potrebbero non corrispondere agli oggetti fisici. Si prega di fare riferimento agli oggetti fisici.

## 1. Sicurezza

### 1.1 Spiegazione dei simboli



**Avvertimento!** Leggere attentamente le istruzioni di sicurezza. La mancata osservanza delle precauzioni di sicurezza può causare lesioni gravi o danni. Conservare il manuale di istruzioni in un luogo sicuro.



**Avvertimento!** Questa parola chiave indica un pericolo a medio rischio che, se non evitato, può portare alla morte o a lesioni gravi.



**Avvertimento!** Pericolo di schiacciamento delle mani!



**Avvertenza di tensione elettrica!**



**Carico massimo: 50 kg!**



La marcatura CE può essere utilizzata per indicare che un prodotto soddisfa i requisiti legali delle norme giuridiche europee e può quindi essere commercializzato all'interno della Comunità Europea.



Questo prodotto **non deve** essere smaltito con i rifiuti domestici!

## 1.2 Istruzioni generali di sicurezza

- **ATTENZIONE:** Leggere tutte le istruzioni di sicurezza e tutte le istruzioni. La mancata osservanza delle avvertenze e delle istruzioni può provocare scosse elettriche, incendi e/o lesioni gravi.
- Prima dell'installazione, verificare che tutti gli accessori siano completi e non danneggiati. In caso contrario, contatta il nostro servizio clienti.
- Conservare queste istruzioni in un luogo sicuro per future consultazioni.
- Assicurarsi che nessun liquido penetri nei connettori per evitare il rischio di scosse elettriche o cortocircuiti. Scollegare sempre la scrivania dalla fonte di alimentazione durante la manutenzione e la pulizia.
- **Precauzioni! Le riparazioni devono essere eseguite solo da personale qualificato. Una riparazione impropria può portare a pericoli. È vietato aprire l'alloggiamento del motore, l'unità di controllo o il pannello di controllo.**
- Se il cavo di alimentazione è danneggiato, deve essere sostituito dal produttore o da personale qualificato per evitare pericoli.
- Non estrarre la spina di alimentazione dalla presa tramite il cavo di collegamento, ma afferrare la spina di alimentazione.
- Verificare che la tensione sul tipo di scheda corrisponda all'alimentatore. Utilizzare la scrivania solo con l'adattatore di alimentazione incluso.
- **Attenzione: Quando si installa la scrivania, assicurarsi che il cavo di alimentazione non sia schiacciato o danneggiato.**
- Proteggere il dispositivo e i cavi dall'umidità, dalla luce solare diretta e dagli urti.
- Evitare di superare la capacità di carico della scrivania per evitare instabilità e possibili lesioni.
- Assicurati che la superficie di appoggio sia stabile e sufficientemente robusta da sostenere la scrivania e il suo carico.
- Utilizzare di conseguenza le viti di montaggio in dotazione. Non stringere eccessivamente.
- L'uso improprio della scrivania per scopi diversi dalla funzione prevista come mobili può rappresentare un rischio per la salute e la sicurezza e causare danni alla proprietà.
- **Cautela! Questa scrivania non è destinata all'uso da parte di persone (compresi i bambini) con ridotte capacità fisiche, sensoriali o mentali o prive di esperienza e conoscenza,**

**a meno che non siano supervisionate o istruite sull'uso del dispositivo da una persona responsabile della loro sicurezza.**

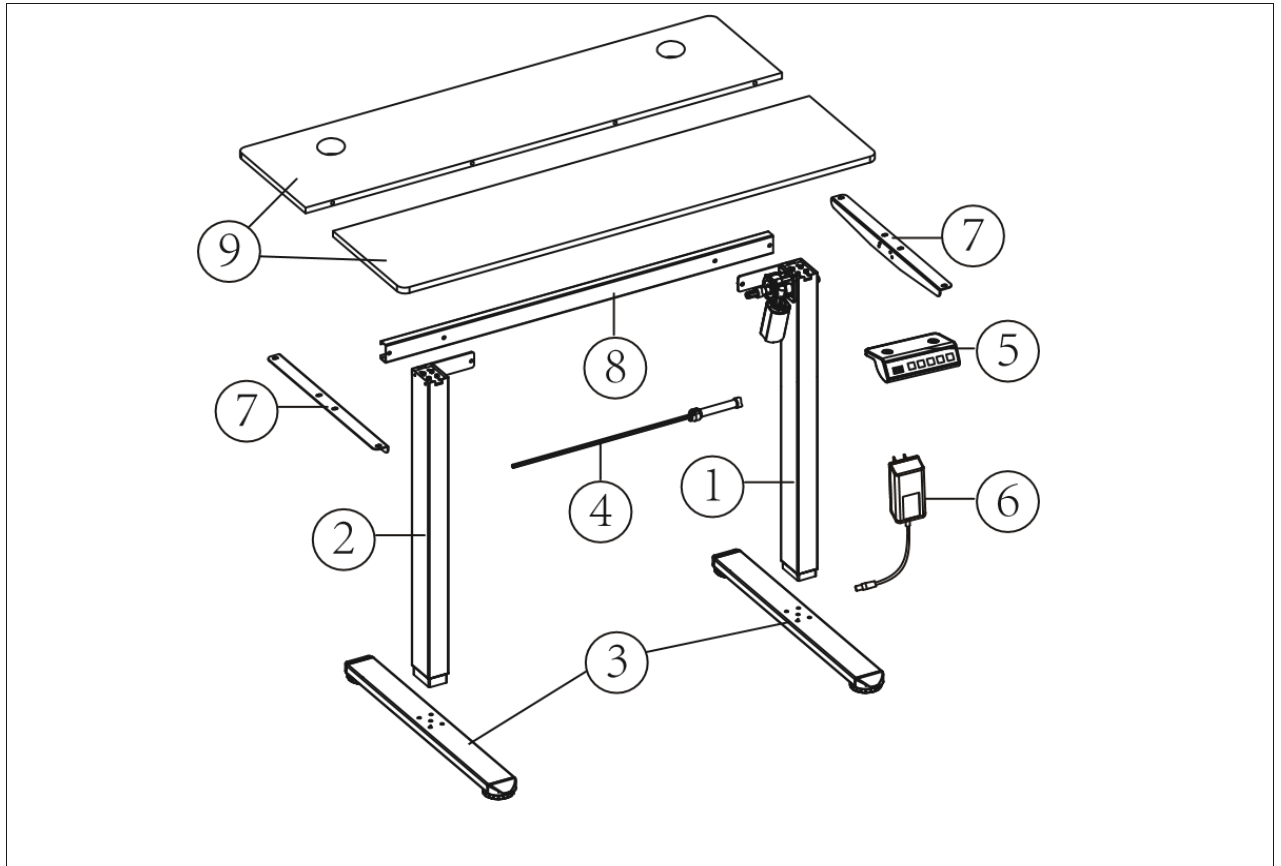
- **ATTENZIONE:** Non lasciare i bambini incustoditi alla scrivania. Non è possibile valutare con precisione i pericoli derivanti dalla regolazione dell'altezza della scrivania, che può causare lesioni gravi o addirittura la morte.
- I bambini di età pari o superiore a **12 anni** e quelli con capacità limitate devono utilizzare la scrivania solo sotto supervisione o dopo essere stati istruiti sull'uso sicuro.
- **Pericolo!** Tenere i bambini lontani da piccole parti e materiali di imballaggio. Esiste il rischio di soffocamento.
- La pulizia e la manutenzione da parte dell'utente non devono essere eseguite da bambini senza supervisione. I bambini non possono giocare sopra, sotto o intorno alla scrivania.
- Un'installazione impropria può causare danni alla scrivania. Per evitare graffi, montare la scrivania su una superficie morbida.
- Assicurati che ci sia abbastanza spazio intorno alla scrivania per evitare collisioni con oggetti come apparecchiature informatiche.
- Assicurati che la scrivania possa muoversi liberamente in entrambe le direzioni per evitare intasamenti.
- Non esporre la scrivania a temperature elevate o condizioni atmosferiche estreme.
- **Avvertimento! Pericolo di schiacciamento!** Se si modifica la posizione del piano del tavolo, assicurarsi che non vi siano oggetti o persone nella zona di pericolo. Mantenere una distanza di sicurezza laterale di almeno 5 cm dagli altri mobili per evitare lesioni.
- **Pericolo di scossa elettrica!** Non aprire mai l'unità di controllo del telaio del tavolo ! Esiste il rischio di scosse elettriche.
- Non collegare il telaio del tavolo all'alimentazione finché non è completamente assemblato.
- L'unità di controllo deve essere azionata solo con la tensione di rete indicata sul tipo di targa. Prima di utilizzarlo per la prima volta, verificare che la tensione di rete corrisponda alla tensione indicata sul tipo di scheda.
- Utilizzare sempre il cavo di alimentazione in dotazione. Assicurarsi che il cavo non sia danneggiato. Se il cavo è danneggiato, contattaci per la sostituzione.
- Non far passare i cavi di alimentazione vicino a fonti di calore! Il cavo può essere danneggiato dal calore, con conseguente rischio di incendio o scossa elettrica.
- Scollegare il telaio del tavolo dall'alimentazione se non verrà utilizzato per un lungo periodo di tempo o se è in modalità standby.
- **Cautela!** I meccanismi non sono progettati per il funzionamento continuo.

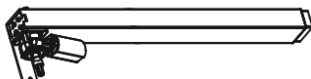
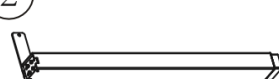
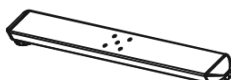


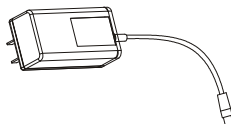
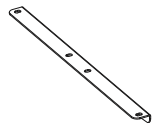
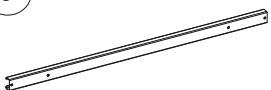
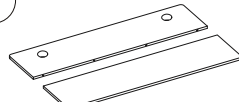
Non regolare l'altezza del desktop continuamente per più di 2 minuti alla volta.

- Se i componenti emettono rumori insoliti o emettono odori, o se si verifica un malfunzionamento durante il funzionamento, scollegare immediatamente l'alimentazione.
- Non sedersi o stare in piedi sulla superficie della scrivania durante il funzionamento, poiché ciò comporta il rischio di lesioni.
- Utilizzare la scrivania solo in spazi chiusi. Proteggere la scrivania, in particolare tutti i componenti elettrici, dall'umidità, dal gocciolamento e dagli spruzzi d'acqua.
- **Utilizzo:** Questa scrivania è progettata come superficie di lavoro che può essere regolata tra seduta e in piedi. Deve essere utilizzato solo all'interno e in un ambiente asciutto, come un ufficio.

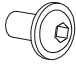
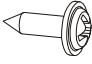
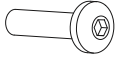


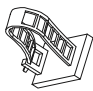
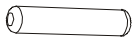

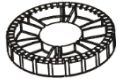

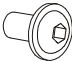
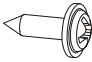
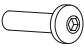

## 2. Panoramica del prodotto

### 2.1 Designazione delle parti



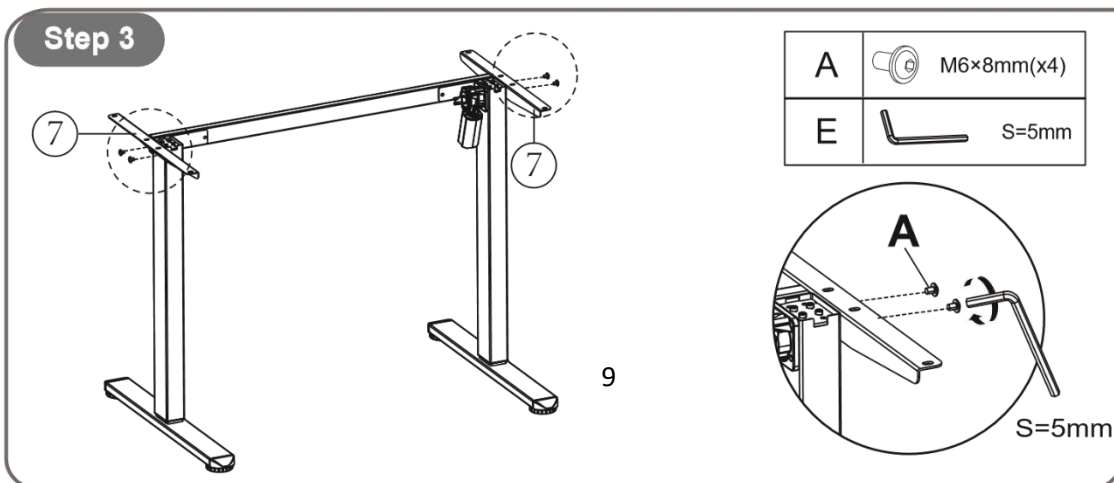
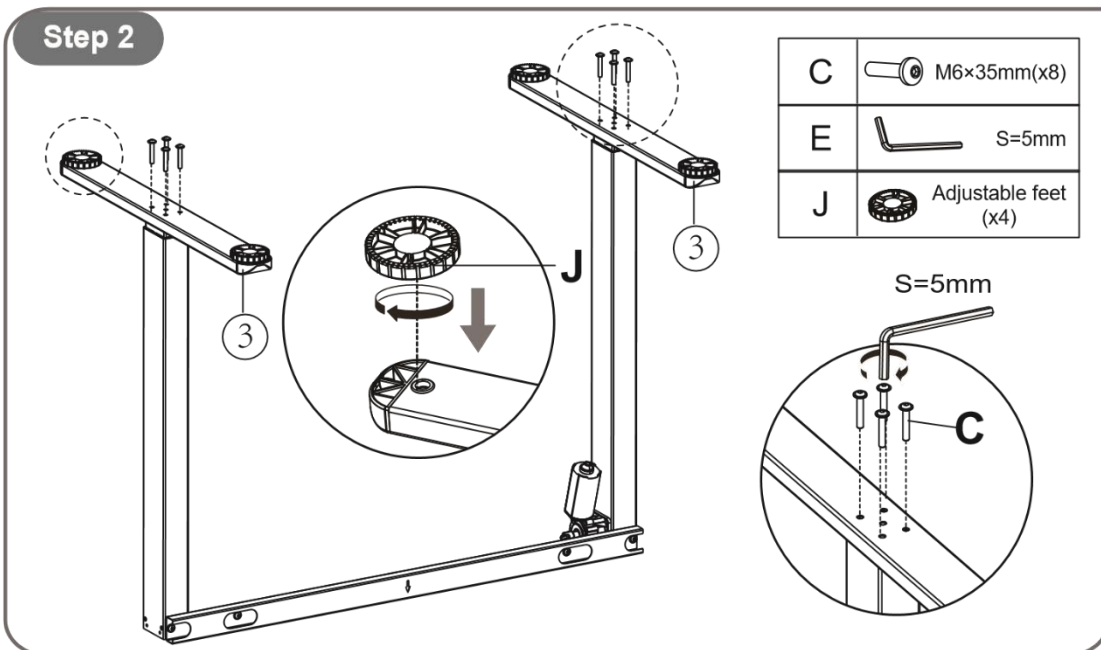
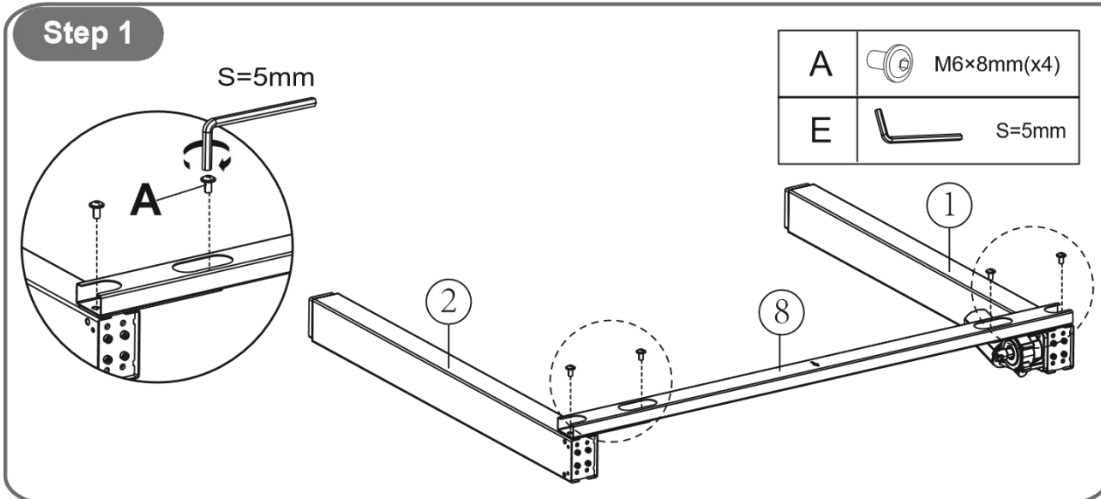
<p>①</p>  <p>Gamba destra del tavolo (x1)</p>	<p>②</p>  <p>Gamba sinistra del tavolo (x1)</p>	<p>③</p>  <p>Fußkreuz (x2)</p>
<p>④</p>  <p>Asta di trasmissione (x1)</p>	<p>⑤</p>  <p>Pannello di controllo (x1)</p>	<p>⑥</p>  <p>Alimentazione (x1)</p>
<p>⑦</p>  <p>Piastra laterale (x2)</p>	<p>⑧</p>  <p>Querstange (x1)</p>	<p>⑨</p>  <p>Piano del tavolo (x1)</p>

## 2.2 Teileliste

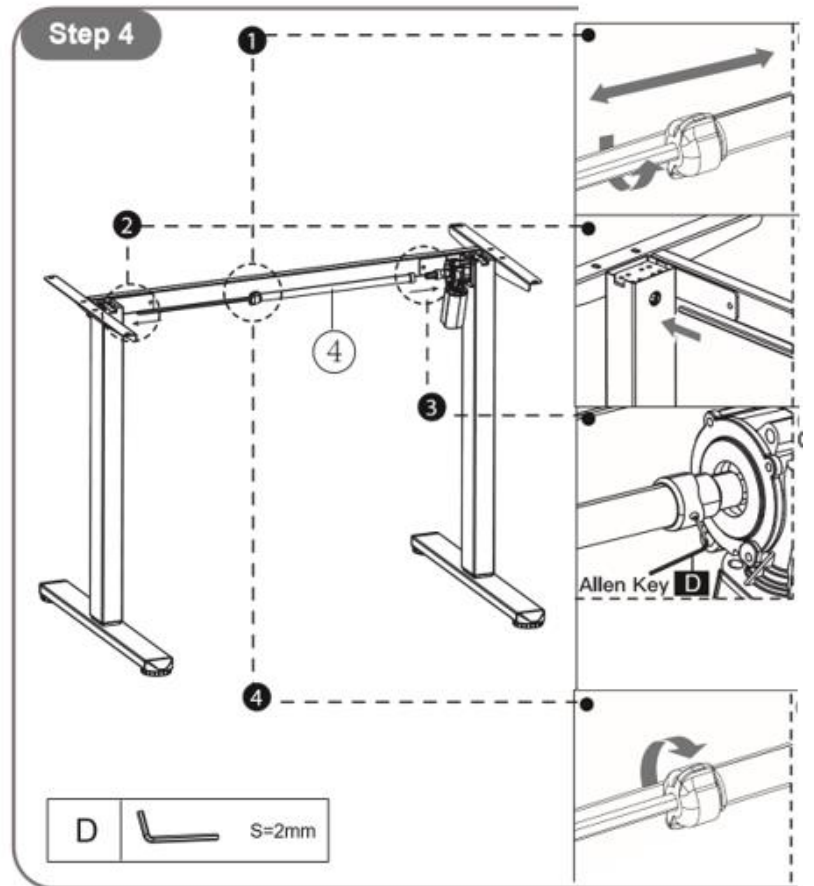
<p>Un</p>  <p>Vite M6×8 mm (x8)</p>	<p>B</p>  <p>Vite M5×15 mm (x16)</p>	<p>C</p>  <p>Vite M6×35 mm (x8)</p>
<p>D</p>  <p>Brugola S = 2 mm (x1)</p>	<p>E</p>  <p>Brugola S = 5 mm (x1)</p>	<p>F</p>  <p>Clip per cavo (x2)</p>
<p>G</p>  <p>Holzspitze (x4)</p>	<p>H</p>  <p>Gancio per cuffie (x2)</p>	
<p>I</p>  <p>Piedini regolabili (x4)</p>	<p>J</p>  <p>Coperchio apertura cavi (x2)</p>	
<p><b>RICAMBI</b></p> <div style="display: flex; justify-content: space-around; align-items: flex-start;"> <div style="text-align: center;">  <p>Un M6×8 mm (x2)</p> </div> <div style="text-align: center;">  <p>B M5×15 mm (x2)</p> </div> <div style="text-align: center;">  <p>C M6×35 mm (x1)</p> </div> <div style="text-align: center;">  <p>G Holzspitze (x2)</p> </div> </div>		



### 3. Assemblaggio

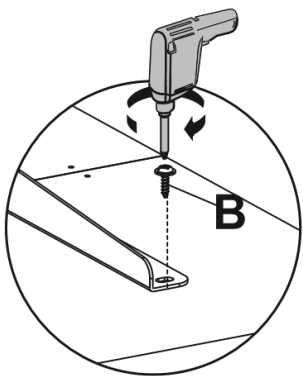
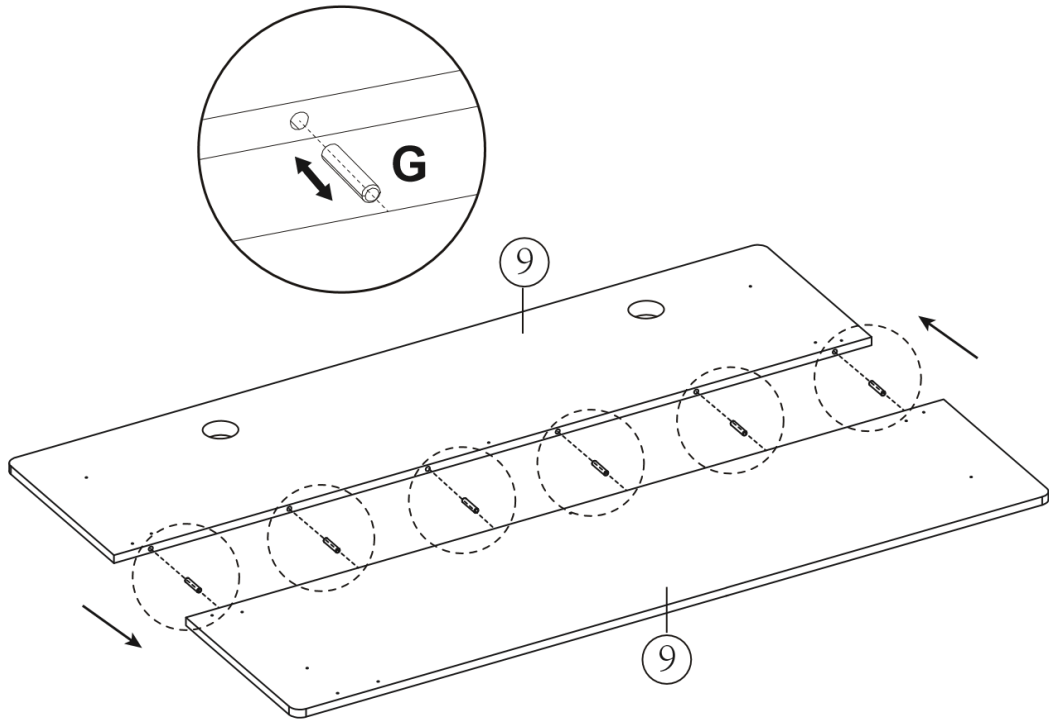


1. Allentare la manopola
2. Inserire l'asta di trasmissione nel foro esagonale e ruotare l'asta di trasmissione in senso orario fino a quando la gamba sinistra raggiunge la posizione più bassa.
3. Inserire l'altra estremità dell'asta dell'ingranaggio nella fessura sulla gamba (è possibile svitare facilmente l'asta per una migliore installazione). Fissare l'asta dell'asta di trasmissione nella fessura serrando la vite di fermo preassemblata con la chiave esagonale piccola.
4. Serrare saldamente la manopola.





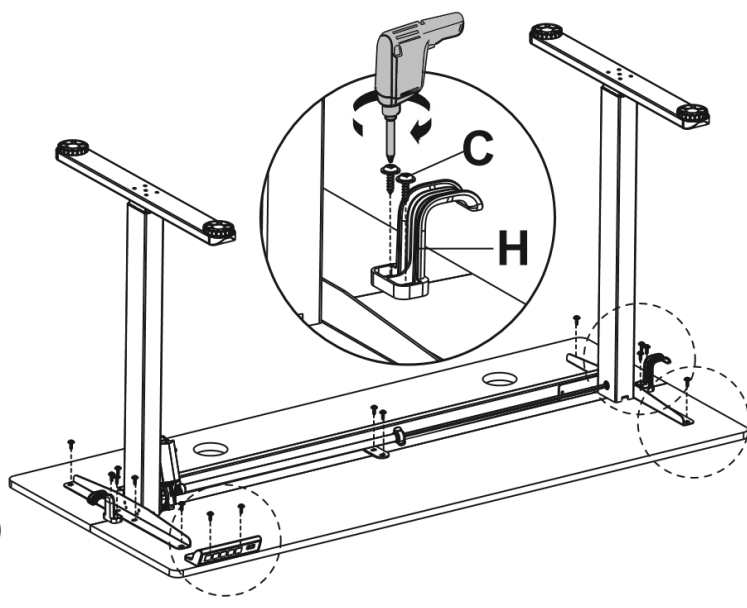
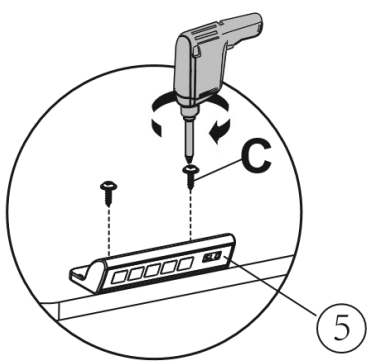
Step 5

**G**  Wood Tip (x6)



  
Pistol Drill  
(not included)

**B**  M5×15mm(x16)  
**H**  Headphone Hanger (x2)

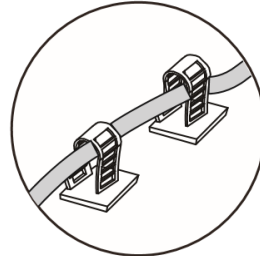
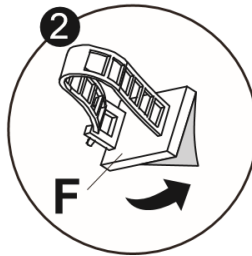
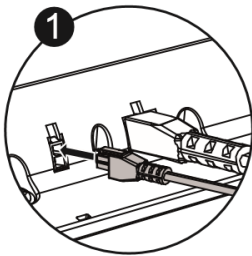
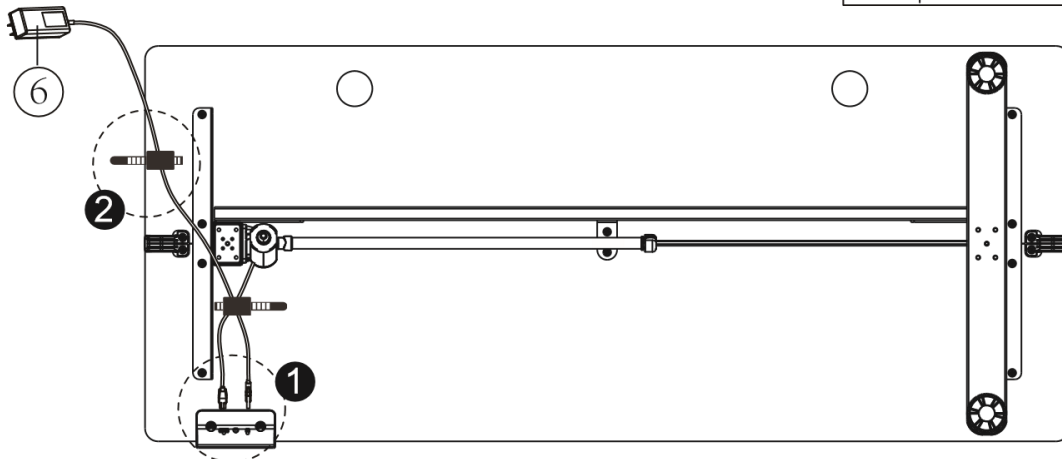


Step 6

F



Cable Clip (x2)

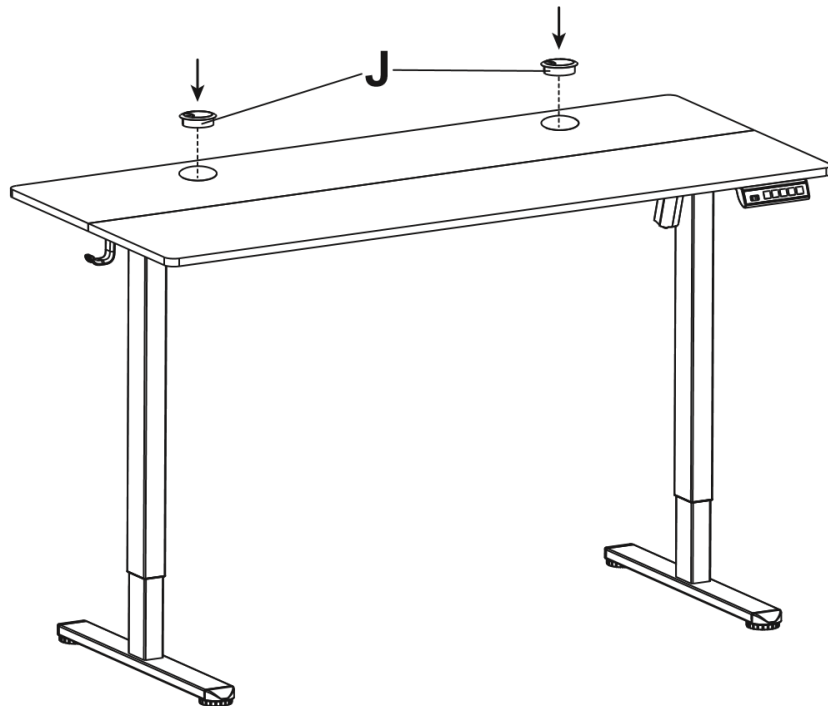


Step 7

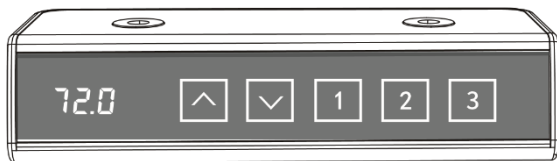
J



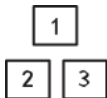
Cable Hole Cover (x2)



## 4. Funzionamento



**Indicatore LED:** basta premere un pulsante qualsiasi per riattivare il display.




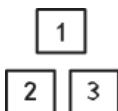
**Altezze preimpostate:** premere i pulsanti 1, 2 o 3 per spostare il desktop alle altezze preimpostate salvate.



**Aumentare l'altezza:** tenere premuto il  pulsante. Rilasciare all'altezza desiderata o arrestare automaticamente all'altezza massima (118 cm/46,5").




**Diminuire l'altezza:** tenere premuto il  pulsante. Rilasciare all'altezza desiderata o arrestare automaticamente all'altezza minima (72 cm/28,3").



**Imposta l'altezza preferita:** regola la scrivania all'altezza che preferisci, quindi tieni premuto il tasto numerico corrispondente (1, 2 o 3). Tenere premuto finché il LED non lampeggia per 3 secondi, indicando che l'altitudine è stata salvata.

RESETTARE

**Ripristina desktop:** tieni premuto il  pulsante per 5 secondi. Il display mostra "RES", il che significa che la scrivania si ripristina all'impostazione più bassa prima di sollevarsi leggermente.

### Modalità di protezione e codici di errore

Codice	Descrizione del problema	Azione consigliata
<b>Caldo</b>	Protezione da surriscaldamento: il motore si arresta per evitare danni durante il funzionamento continuo.	Interrompere immediatamente l'uso. Lasciare raffreddare il motore prima di riprendere le regolazioni.
<b>E10</b>	Avviso di malfunzionamento del sensore: il sensore di sicurezza del motore non può essere rilevato.	Spegnere il dispositivo, scollegare i cavi del controller, attendere 5 minuti, riconnettersi ed eseguire il ripristino.
<b>E20</b>	Avviso di sovraccarico: Superamento della capacità di carico massima.	Rimuovere il peso in eccesso, spegnere il dispositivo, riaccenderlo e ripetere il processo.
<b>E02</b>	Avviso sullo stato di funzionamento: La scrivania si arresta quando vengono rilevate vibrazioni eccessive, urti o inclinazione errata.	In caso di errore errato, seguire le istruzioni di ripristino prima di riprendere l'uso.
<b>E32</b>	Protezione contro le sovratensioni: tensione di ingresso troppo alta per un funzionamento sicuro.	Spegnere il dispositivo, assicurarsi che venga utilizzato l'adattatore di alimentazione corretto, attendere 5 minuti, riconnettersi e ripristinare.
<b>E31</b>	Protezione da bassa tensione: tensione di ingresso troppo bassa per il normale funzionamento.	Spegni, controlla l'alimentazione, attendi 5 minuti, ricollegalo e ripristina.

-	Avviso di disconnessione del cavo: è stata rilevata una disconnessione nei cavi del controller.	Spegni, scollega il cavo del controller, attendi 5 minuti, ricollegalo e ripristina.
---	---	--

## 5. Dati tecnici

Modello	AR-HE-HST140W	AR-HE-HST140B	AR-HE-HST140H
EAN	4252023126618	4252023126625	4252023126632
Colore del piano del tavolo	bianco	Marrone simile al legno	Beige effetto legno
Carico massimo	50 KG	50 KG	50 KG
Dimensioni del piano del tavolo	1400 * 600 millimetri	1400 * 600 millimetri	1400 * 600 millimetri
Intervallo di altitudine	720-1180 millimetri	720-1180 millimetri	720-1180 millimetri
Tensione nominale	Wechselstrom 100V-240V	Wechselstrom 100V-240V	Wechselstrom 100V-240V
Velocità	20 mm/s	20 mm/s	20 mm/s
Altezza della memoria	3	3	3
Peso netto	19,5 kg	19,5 kg	19,5 kg

## 6. Pulizia e cura

- **Pulitura:**
  - Pulisci regolarmente la scrivania con un panno asciutto.
  - Per una pulizia più accurata, utilizzare un panno inumidito con un detergente delicato.
  - Non utilizzare abrasivi che potrebbero danneggiare la superficie.
  - L'unità di controllo, il pannello di controllo e il telaio del tavolo devono essere puliti solo con un panno asciutto o leggermente umido. Nessun liquido deve entrare nel sistema (centralina, pannello di controllo, cavi e telaio).
  
- **Controlli di manutenzione regolari:**
  - Controllare le viti ogni tre mesi e serrarle nuovamente per mantenere stabilità e qualità.
  - Assicurati che la scrivania rimanga funzionale e sicura attraverso una manutenzione regolare.
  - Non consentire ai bambini di eseguire la manutenzione o la pulizia senza la supervisione di un adulto.

## 7. Smaltimento ecologico

**⚠ Attenzione! al rischio di soffocamento!** Il materiale di imballaggio è pericoloso per i bambini. Non lasciare mai che i bambini giochino con i materiali di imballaggio.

### 7.1 Smaltimento e imballaggio

- L'imballaggio del dispositivo è realizzato con i materiali necessari per garantire una protezione efficace durante il trasporto. Questi materiali sono completamente riciclabili, riducendo così l'impatto ambientale. Smaltire l'imballaggio in un cestino per il riciclaggio.

### 7.2 Smaltimento dei RAEE

- I RAEE devono essere smaltiti in conformità con le linee guida e le normative locali sulla gestione dei rifiuti. Contatta l'amministrazione locale tramite l'indirizzo del centro di riciclaggio più vicino e consegna lì il tuo dispositivo.



Il simbolo della pattumiera barrata su un VECCHIO dispositivo elettrico o elettronico significa che non deve più essere smaltito con i rifiuti domestici al termine del suo ciclo di vita. I punti di raccolta dei rifiuti elettrici ed elettronici sono a tua disposizione nella tua zona per la restituzione gratuita. È possibile ottenere gli indirizzi presso la propria città o l'amministrazione comunale. Puoi [www.arebos.de](http://www.arebos.de) scoprire altre opzioni di reso che abbiamo creato sul nostro sito web.

La raccolta differenziata dei RAEE ha lo scopo di prevenire il riutilizzo, il riciclaggio o altre forme di recupero dei RAEE, nonché le conseguenze negative dello smaltimento per l'ambiente e la salute umana.

**Il nostro numero di assistenza clienti: Tel. [Telefono: +49 931 90 80 3000](tel:+4993190803000)**

**E-mail: [info@arebos.de](mailto:info@arebos.de)**

Indirizzo dell'ufficio: Canbolat Vertriebs GmbH • Gneisenaustraße 10-11 • 97074 Würzburg

**L'indirizzo di restituzione** si trova nell'impronta: <https://www.arebos.de/impressum/>

Numero di partita IVA: DE 263752326

Registro delle imprese di Würzburg, HRB 10082

Reg. RAEE. Nein. IL 61617071



## Dichiarazione di conformità UE



Noi, il **Canbolat Vertriebsgesellschaft mbH**  
Gneisenaustrasse 10-11  
97074 Würzburg, Germania

L'utente dichiara sotto la propria esclusiva responsabilità che il seguente prodotto:

Marchio **AREBOS**

Prodotto Scrivania ad altezza regolabile

Modello del prodotto AR-HE-HST140W/B/H  
Articolo 4252023126618/4252023126625/4252023126632

è stato progettato,  
ingegnerizzato e realizzato in  
conformità ai requisiti delle  
direttive europee: Direttiva 2014/35/UE  
2014/30/UE  
2011/65/UE

L'oggetto della dichiarazione sopra descritta è conforme alla pertinente legislazione di armonizzazione dell'Unione Europea.

La valutazione si basa sulle  
seguenti **norme armonizzate**  
**applicate** :

EN 60335-1:2012 + A11:2014 + A13:2017 + A1:2019 + A14:2019 +  
A2:2019 + A15:2021  
EN 62233:2008+AC:2008  
EN IEC 55014-1:2021  
EN IEC 61000-3-2:2019+A1:2021  
EN 61000-3-3:2013+A1:2019+A2:2021  
EN IEC 55014-2:2021  
IEC62321-1:2013 IEC62321-3-1:2013  
IEC62321-4:2017 IEC62321-5:2013  
IEC62321-6:2015 IEC62321-7-1:2015  
IEC62321-7-2:2017 IEC62321-8:2017

Altre norme e specifiche  
tecniche applicate: (UE) 2015/863  
(CE) n. 1907/2006  
(UE) 2017/2102

Luogo e data di emissione: Würzburg, 11.12.2024

Firma:

Dipl.-Inform. (Univ.) Korhan Canbolat, Amministratore Delegato

Se il dispositivo viene modificato senza il nostro consenso, la presente dichiarazione di conformità perde la sua validità.