

Oryginalna instrukcja obsługi – Biurko z regulacją wysokości AREBOS

# AREBOS

## Biurko z regulacją wysokości

AR-HE-HST140W/B/H



Prosimy o przestrzeganie wszystkich środków bezpieczeństwa zawartych w niniejszej instrukcji obsługi, aby zapewnić bezpieczne użytkowanie.

Dziękujemy za zaufanie do AREBOS.

## Spis treści

<b>1. Bezpieczeństwo .....</b>	<b>3</b>
1.1 Objaśnienie symboli .....	3
1.2 Ogólne instrukcje bezpieczeństwa .....	4
<b>2. Przegląd produktów .....</b>	<b>7</b>
2.1 Oznaczenie części .....	7
2.2 Teileliste .....	8
<b>3. Montaż.....</b>	<b>9</b>
<b>4. Działanie .....</b>	<b>13</b>
<b>5. Dane techniczne .....</b>	<b>14</b>
<b>6. Lokal mieszkalny Czyszczenie i pielęgnacja</b>	<b>15</b>
<b>7. Utylizacja przyjazna dla środowiska .....</b>	<b>16</b>
7.1 Utylizacja i pakowanie .....	16
7.2 Utylizacja zużytego sprzętu elektrycznego i elektronicznego (WEEE) .....	16
<b>Deklaracja zgodności UE .....</b>	<b>17</b>

Dziękujemy za wybranie naszego produktu. Prosimy o uważne przeczytanie instrukcji obsługi przed pierwszym użyciem produktu. Jeśli przekazujesz produkt osobie trzeciej, ta instrukcja musi zostać przekazana wraz z nią. Zachowaj instrukcję obsługi na przyszłość. Rysunki w tej instrukcji mogą nie pasować do obiektów fizycznych. Proszę odnieść się do obiektów fizycznych.

## 1. Bezpieczeństwo

### 1.1 Objaśnienie symboli



**Ostrzeżenie!** Przeczytaj uważnie instrukcje bezpieczeństwa. Nieprzestrzeganie środków ostrożności może spowodować poważne obrażenia lub uszkodzenia. Instrukcję obsługi należy przechowywać w bezpiecznym miejscu.



**Ostrzeżenie!** To hasło ostrzegawcze wskazuje na zagrożenie średniego ryzyka, które, jeśli się go nie uniknie, może prowadzić do śmierci lub poważnych obrażeń.



**Ostrzeżenie!** Niebezpieczeństwo zmiążdżenia dłoni!



**Ostrzeżenie** o napięciu elektrycznym!



**Maksymalne obciążenie: 50 kg!**



Oznakowanie CE może być używane do wskazania, że produkt spełnia wymagania prawne europejskich norm prawnych i dlatego może być przedmiotem obrotu we Wspólnocie Europejskiej.



Tego produktu **nie wolno** wyrzucać razem z odpadami domowymi!

## 1.2 Ogólne instrukcje bezpieczeństwa

- **UWAGA:** Przeczytaj wszystkie instrukcje bezpieczeństwa i wszystkie instrukcje. Niezastosowanie się do ostrzeżeń i instrukcji może spowodować porażenie prądem, pożar i/lub poważne obrażenia.
- Przed instalacją sprawdź, czy wszystkie akcesoria są kompletne i nieuszkodzone. Jeśli tak nie jest, skontaktuj się z naszym działem obsługi klienta.
- Przechowuj te instrukcje w bezpiecznym miejscu do wykorzystania w przyszłości.
- Upewnij się, że żadne płyny nie dostały się do złączy, aby uniknąć ryzyka porażenia prądem lub zwarcia. Zawsze odłączaj biurko od źródła zasilania podczas konserwacji i czyszczenia.
- **Przestrogi! Naprawy powinny być wykonywane wyłącznie przez wykwalifikowany personel. Niewłaściwa naprawa może prowadzić do zagrożeń. Otwieranie obudowy silnika, jednostki sterującej lub panelu sterowania jest zabronione.**
- Jeśli przewód zasilający jest uszkodzony, musi zostać wymieniony przez producenta lub wykwalifikowany personel, aby uniknąć zagrożeń.
- Nie wyciągaj wtyczki sieciowej z gniazdka za połączeniowy, ale chwyć za wtyczkę sieciową.
- Sprawdź, czy napięcie na płycie jest zgodne z Twoim zasilaczem. Korzystaj z biurka tylko z dołączonym zasilaczem.
- **Ostrzeżenie: Podczas ustawiania biurka upewnij się, że przewód zasilający nie jest ściśnięty ani uszkodzony.**
- Chroń urządzenie i przed wilgocią, bezpośrednim działaniem promieni słonecznych i wstrząsami.
- Unikaj przekraczania nośności biurka, aby uniknąć niestabilności i możliwych obrażeń.
- Upewnij się, że powierzchnia podparcia jest stabilna i wystarczająco mocna, aby podeprzeć biurko i jego ładunek.
- Użyj odpowiednio dostarczonych montażowych. Nie dokręcaj zbyt mocno.
- Niewłaściwe użytkowanie biurka niezgodnie z jego przeznaczeniem jako mebla może stanowić zagrożenie dla zdrowia i bezpieczeństwa oraz spowodować uszkodzenie mienia.
- **Ostrożność! Biurko to nie jest przeznaczone do użytku przez osoby (w tym dzieci) o ograniczonych zdolnościach fizycznych, sensorycznych lub umysłowych lub bez doświadczenia i wiedzy,**

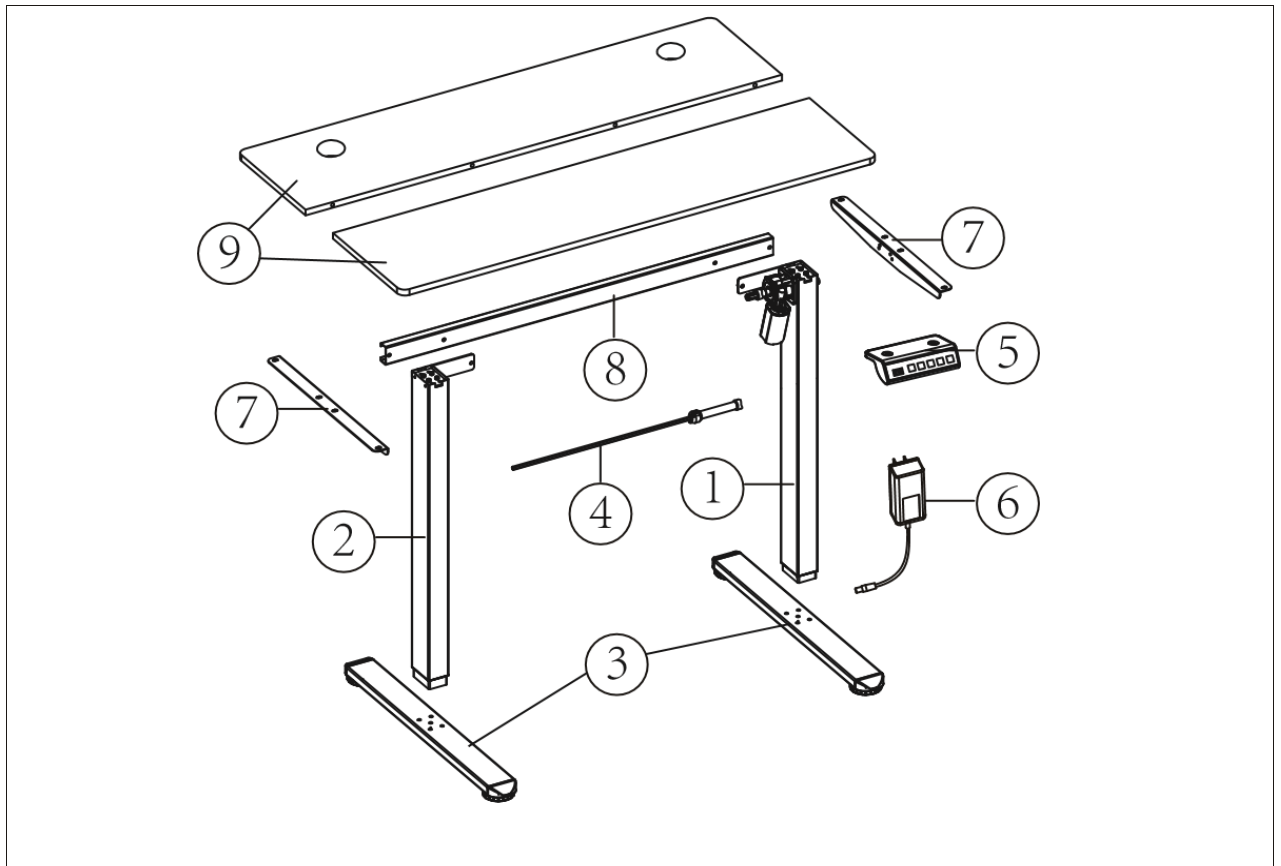
**chyba że są one nadzorowane lub poinstruowane w zakresie korzystania z urządzenia przez osobę odpowiedzialną za ich bezpieczeństwo.**

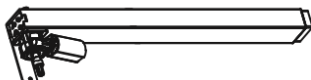
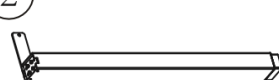
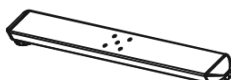

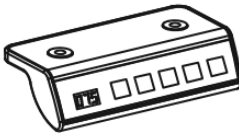
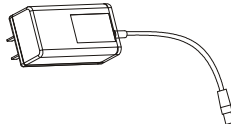
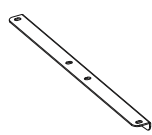
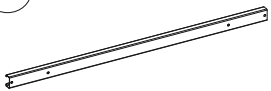
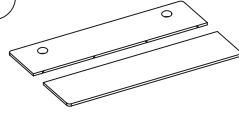
- UWAGA: Nie zostawiaj dzieci bez opieki przy biurku. Nie można dokładnie ocenić zagrożeń związanych z regulacją wysokości biurka, co może prowadzić do poważnych obrażeń, a nawet śmierci.
- Dzieci w wieku **12 lat i** starsze oraz osoby o ograniczonych zdolnościach powinny korzystać z biurka wyłącznie pod nadzorem lub po poinstruowaniu ich w zakresie bezpiecznego użytkowania.
- Niebezpieczeństwo! Trzymaj dzieci z dala od małych części i materiałów opakowaniowych. Istnieje ryzyko uduszenia.
- Czyszczenie i konserwacja przez użytkownika nie mogą być wykonywane przez dzieci bez nadzoru. Dzieci nie mogą bawić się na, pod biurkiem ani wokół niego.
- Niewłaściwa instalacja może spowodować uszkodzenie biurka. Aby uniknąć zadrapań, zamontuj biurko na miękkiej powierzchni.
- Upewnij się, że wokół biurka jest wystarczająco dużo miejsca, aby uniknąć kolizji z przedmiotami, takimi jak sprzęt komputerowy.
- Upewnij się, że biurko może się swobodnie poruszać w obu kierunkach, aby uniknąć zatkania.
- Nie wystawiaj biurka na działanie wysokich temperatur lub ekstremalnych warunków pogodowych.
- **Ostrzeżenie! Ryzyko zmiżdżenia!** Jeśli zmieniasz położenie blatu, upewnij się, że w strefie zagrożenia nie ma żadnych przedmiotów ani ludzi. Zachowaj bezpieczną odległość boczną co najmniej 5 cm od innych mebli, aby uniknąć obrażeń.
- **Ryzyko porażenia prądem!** Nigdy nie otwieraj jednostki sterującej ramy stołu! Istnieje ryzyko porażenia prądem.
- Nie podłączaj ramy stołu do zasilania, dopóki nie zostanie całkowicie zmontowana.
- Jednostka sterująca powinna być eksploatowana wyłącznie przy napięciu sieciowym wskazanym na typie tabliczki. Przed pierwszym użyciem sprawdź, czy napięcie sieciowe odpowiada voltage wskazane na typie płyty.
- Zawsze używaj dostarczonego przewodu zasilającego. Upewnij się, że nie jest uszkodzony. Jeśli jest uszkodzony, skontaktuj się z nami w celu wymiany.
- Nie układaj przewodów zasilających w pobliżu źródeł ciepła! może zostać uszkodzony przez ciepło, co może spowodować ryzyko pożaru lub porażenia prądem.

- Odłącz ramę stołu od zasilania, jeśli nie będzie używana przez dłuższy czas lub jeśli jest w trybie czuwania.
- **Ostrożność!** Mechanizmy nie są przystosowane do pracy ciągłej. Nie reguluj wysokości blatu w sposób ciągły przez ponad 2 minuty na raz.
- Jeśli komponenty wydają nietypowe dźwięki lub wydzielają zapachy lub jeśli podczas pracy wystąpi awaria, natychmiast odłącz zasilanie.
- Nie siadaj ani nie stawaj na powierzchni biurka podczas pracy, ponieważ stwarza to ryzyko obrażeń.
- Korzystaj z biurka tylko w zamkniętych pomieszczeniach. Chroń biurko, a zwłaszcza wszystkie elementy elektryczne, przed wilgocią, kapiącą i rozpryskującą się wodą.
- **Zastosowanie:** To biurko zostało zaprojektowane jako powierzchnia robocza, którą można regulować między siedzeniem a staniem. Powinien być używany tylko w pomieszczeniach i w suchym środowisku, takim jak biuro.

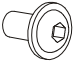
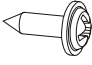
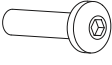


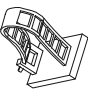

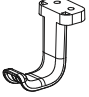
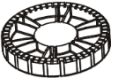

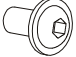
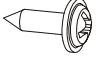
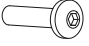

## 2. Przegląd produktów

### 2.1 Oznaczenie części



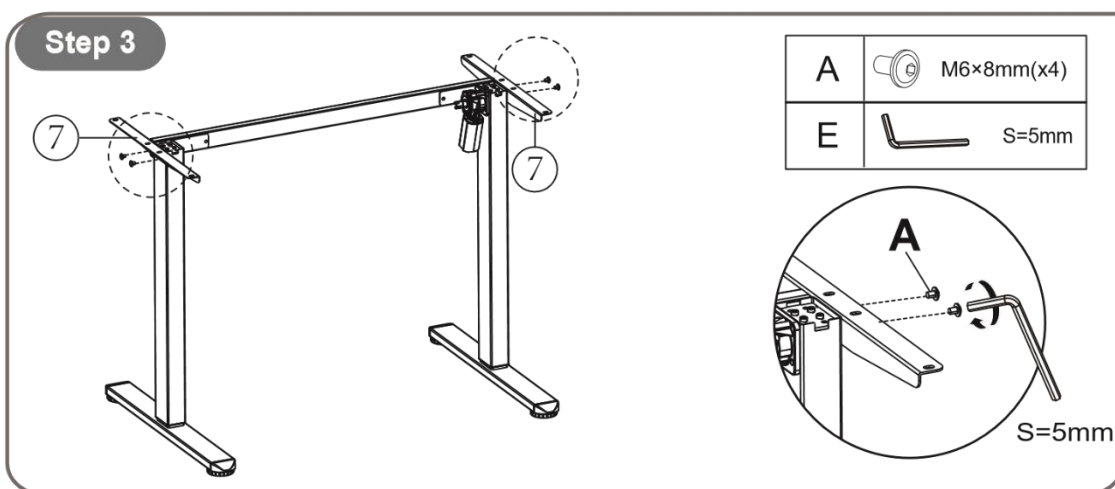
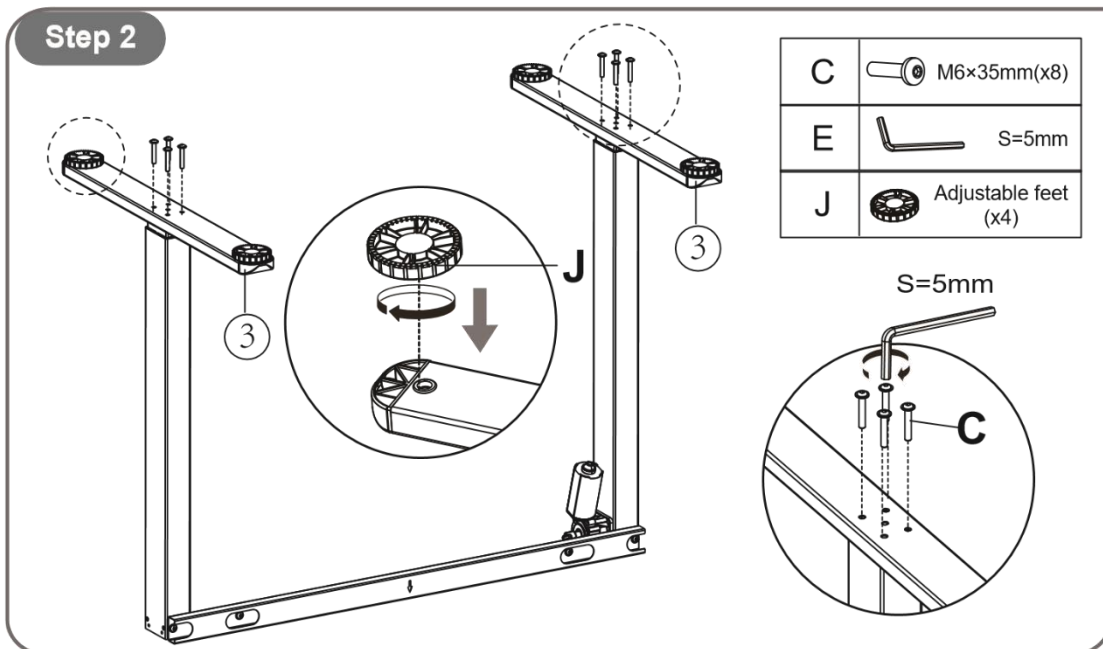
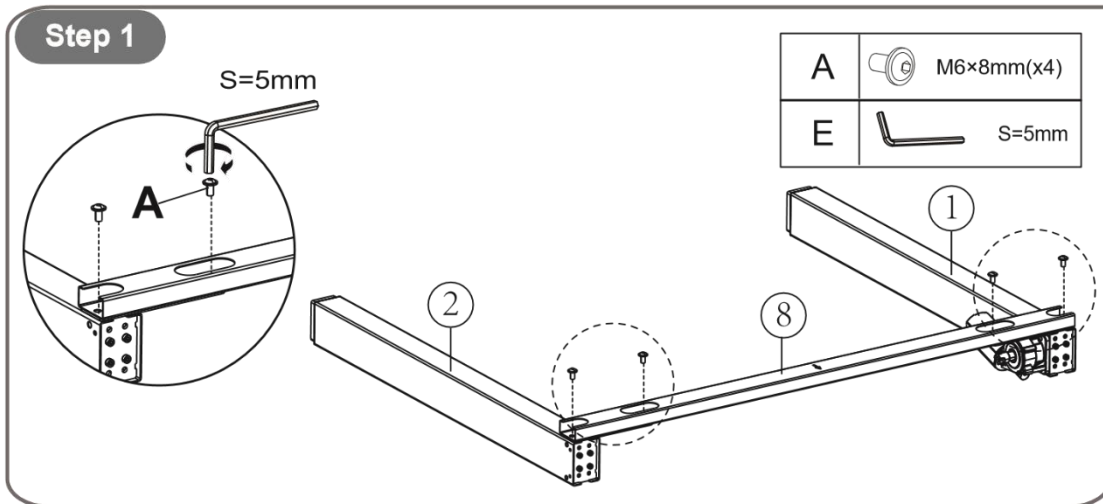
<p>①</p>  <p>Prawa noga stołu (x1)</p>	<p>②</p>  <p>Lewa noga stołu (x1)</p>	<p>③</p>  <p>Fußkreuz (x2)</p>
<p>④</p>  <p>Pręt transmisyjny (x1)</p>	<p>⑤</p>  <p>Panel sterowania (x1)</p>	<p>⑥</p>  <p>Zasilanie (x1)</p>
<p>⑦</p>  <p>Płyta boczna (x2)</p>	<p>⑧</p>  <p>Querstange (x1)</p>	<p>⑨</p>  <p>Blat stołu (x1)</p>

## 2.2 Teileliste

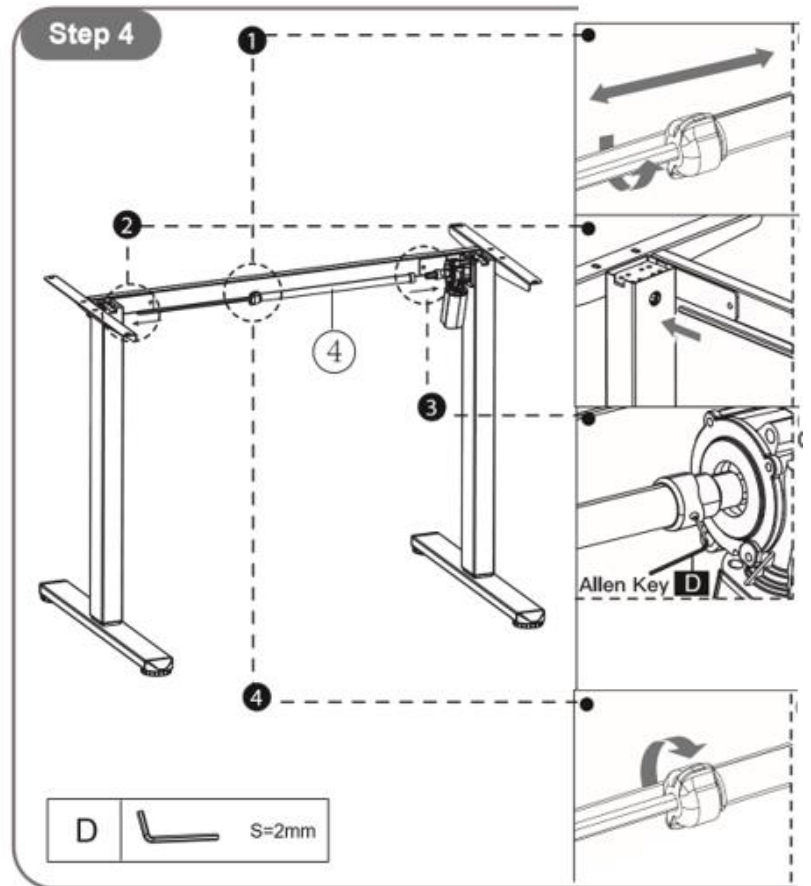
<p>A</p>  <p>Śruba M6×8 mm (x8)</p>	<p>B</p>  <p>Śruba M5×15 mm (x16)</p>	<p>C</p>  <p>Śruba M6×35 mm (x8)</p>
<p>D</p>  <p>Klucz imbusowy S = 2 mm (x1)</p>	<p>E</p>  <p>Klucz imbusowy S=5mm (x1)</p>	<p>F</p>  <p>Zacisk kablowy (x2)</p>
<p>G</p>  <p>Holzspitze (x4)</p>	<p>H</p>  <p>Wieszak na słuchawki (x2)</p>	
<p>Ja</p>  <p>Regulowane nóżki (x4)</p>	<p>J</p>  <p>Ostona otworu kablowego (x2)</p>	
<p><b>CZĘŚCI</b></p> <div style="display: flex; justify-content: space-around; align-items: flex-start;"> <div style="text-align: center;">  <p>A M6×8 mm (x2)</p> </div> <div style="text-align: center;">  <p>B M5×15 mm (x2)</p> </div> <div style="text-align: center;">  <p>C M6×35 mm (x1)</p> </div> <div style="text-align: center;">  <p>G Holzspitze (x2)</p> </div> </div>		



### 3. Montaż

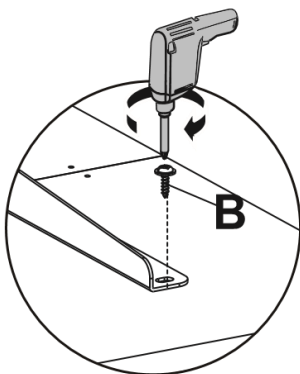
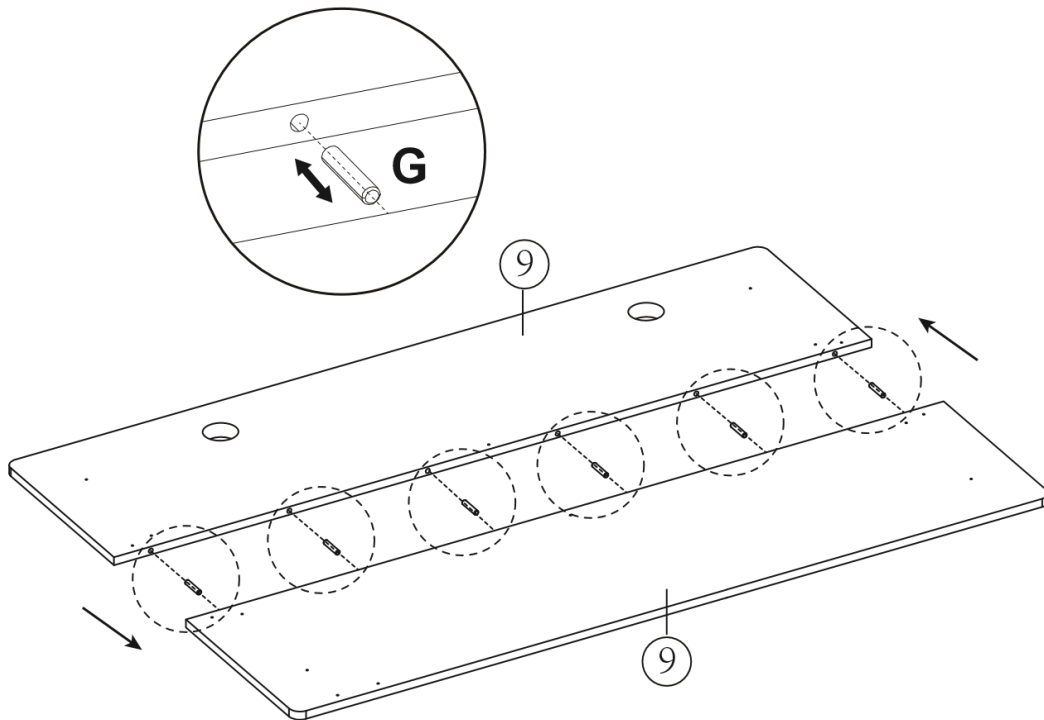


1. Poluzuj pokrętło
2. Włóż pręt transmisyjny do sześciokątnego otworu i obróć pręt transmisyjny zgodnie z ruchem wskazówek zegara, aż lewa noga osiągnie najniższą pozycję.
3. Włóż drugi koniec pręta przekładni do szczeliny w nodze (możesz łatwo odkręcić pręt dla lepszej instalacji). Zamocuj pręt transmisyjny w gnieździe, dokręcając wstępnie zmontowaną dociskową za pomocą małego klucza imbusowego.
4. Mocno dokręć pokrętło.





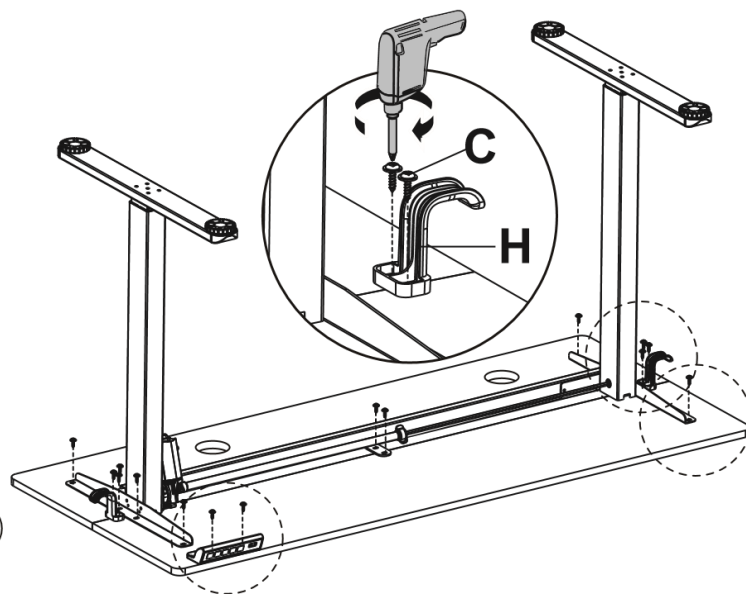
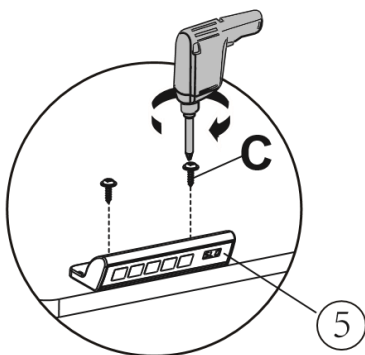
**Step 5**

<b>G</b>	 Wood Tip (x6)
----------	---



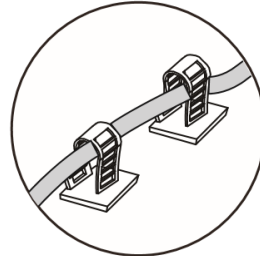
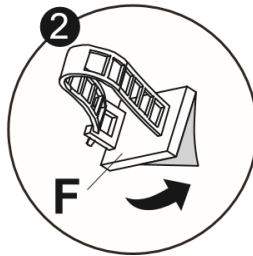
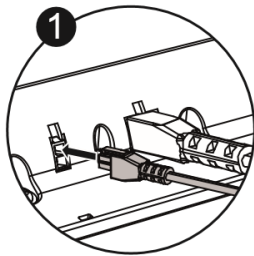
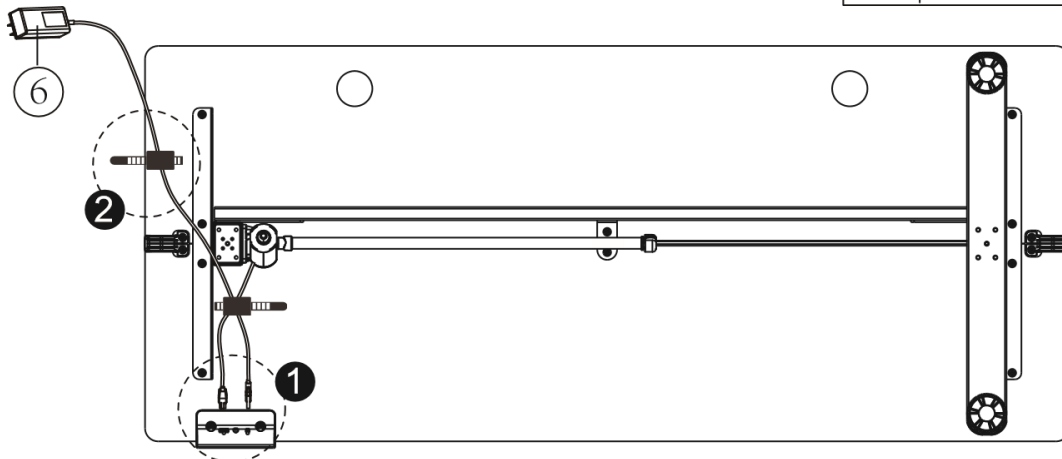
  
Pistol Drill  
(not included)

<b>B</b>	 M5×15mm(x16)
<b>H</b>	 Headphone Hanger (x2)



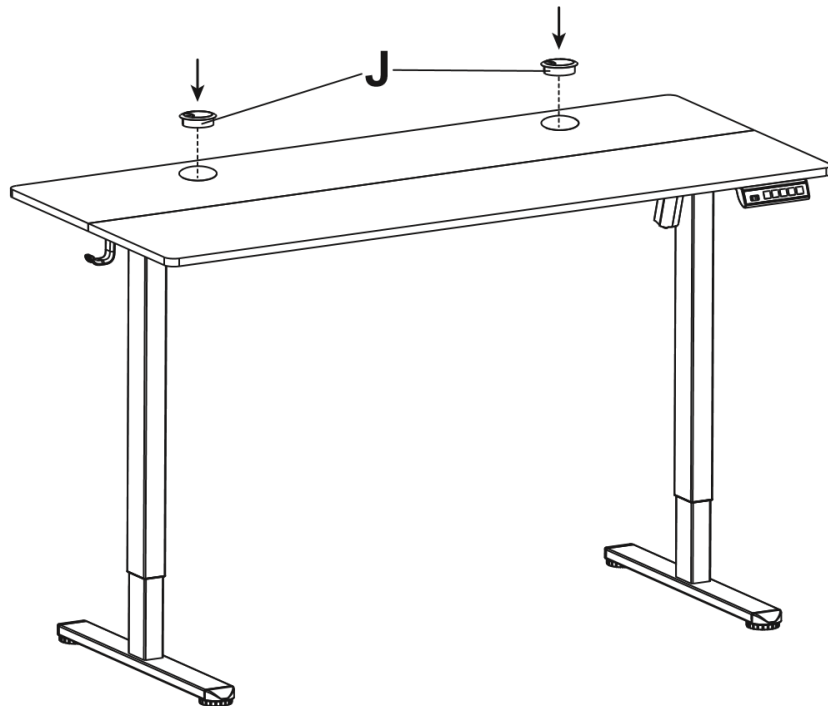
Step 6

F  Cable Clip (x2)

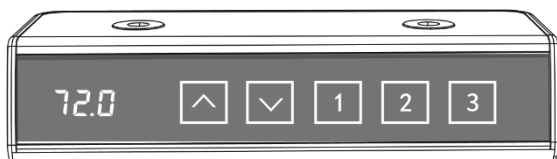


Step 7

J  Cable Hole Cover (x2)



## 4. Działanie



72.0

**Wskaźnik LED:** Wystarczy nacisnąć dowolny przycisk, aby wybudzić wyświetlacz.

1  
2 3

**Zaprogramowane wysokości:** Naciśnij przyciski 1, 2 lub 3, aby przesunąć pulpity do zapisanych wcześniej ustawionych wysokości.

^

**Zwiększ wysokość:** Naciśnij i przytrzymaj  przycisk. Zwolnij na żądanej wysokości lub zatrzymaj się automatycznie na maksymalnej wysokości (118 cm/46,5").


v

**Zmniejsz wysokość:** Naciśnij i przytrzymaj  przycisk. Zwolnij na żądanej wysokości lub zatrzymaj się automatycznie na minimalnej wysokości (72 cm/28,3").

1  
2 3

**Ustaw preferowaną wysokość:** Dostosuj pulpity do preferowanej wysokości, a następnie naciśnij i przytrzymaj odpowiedni numeryczny (1, 2 lub 3). Naciśnij i przytrzymaj, aż dioda LED zacznie migać przez 3 sekundy, wskazując, że wysokość została zapisana.

RESETOWAĆ

**Zresetuj pulpity:** Naciśnij i przytrzymaj  przycisk przez 5 sekund. Na wyświetlaczu pojawia się "RES", co oznacza, że biurko resetuje się do najniższego ustawienia, zanim lekko się podniesie.

### Tryb ochrony i kody błędów

Kod	Opis problemu	Zalecana akcja
<b>Gorący</b>	Zabezpieczenie przed przegrzaniem: silnik zatrzymuje się, aby zapobiec uszkodzeniom podczas ciągłej pracy.	Natychmiast przerwij używanie. Poczekaj, aż silnik ostygnie przed wznowieniem regulacji.
<b>E10</b>	Ostrzeżenie o usterce czujnika: Nie można wykryć czujnika bezpieczeństwa silnika.	Wyłącz urządzenie, odłącz kontrolera, odczekaj 5 minut, podłącz ponownie i wykonaj reset.
<b>E20</b>	Ostrzeżenie o przeciążeniu: Przekroczenie maksymalnej ładowności.	Usuń nadwagę, wyłącz urządzenie, włącz je ponownie i powtórz proces.
<b>E02</b>	Ostrzeżenie o stanie pracy: Biurko zatrzymuje się po wykryciu nadmiernych wibracji, wstrząsów lub nieprawidłowego nachylenia.	Jeśli nie jest to prawidłowe, postępuj zgodnie z instrukcjami resetowania przed wznowieniem użytkowania.
<b>E32 powiedział:</b>	Ochrona przeciwprzepięciowa: Napięcie wejściowe zbyt wysokie, aby zapewnić bezpieczną pracę.	Wyłącz urządzenie, upewnij się, że używany jest właściwy zasilacz, odczekaj 5 minut, podłącz ponownie i zresetuj.
<b>E31</b>	Zabezpieczenie przed niskim napięciem: napięcie wejściowe zbyt niskie do normalnej pracy.	Wyłącz zasilanie, sprawdź zasilanie, odczekaj 5 minut, podłącz go ponownie i zresetuj.
-	Ostrzeżenie o odłączeniu: Wykryto rozłączenie w sterowniku.	Wyłącz zasilanie, odłącz kontrolera, odczekaj 5 minut, podłącz go ponownie i zresetuj.

## 5. Dane techniczne

Model	AR-HE-HST140W	AR-HE-HST140B	AR-HE-HST140H
EAN	4252023126618	4252023126625	4252023126632
Kolor blatu	biały	Drewnopodobny brąz	Drewnopodobny beż
Maksymalne obciążenie	50 KG	50 KG	50 KG
Rozmiar blatu	1400 * 600 mm	1400 * 600 mm	1400 * 600 mm
Zakres wysokości n.p.m.	720-1180 mm	720-1180 mm	720-1180 mm
Napięcie znamionowe	Wechselstrom 100V-240V	Wechselstrom 100V-240V	Wechselstrom 100V-240V
Prędkość	20mm/s	20mm/s	20mm/s
Wysokość pamięci	3	3	3
Waga netto	19,5 kg	19,5 kg	19,5 kg

## 6. Lokal mieszkalny Czyszczenie i pielęgnacja

- **Czyszczenie:**
  - Regularnie czyść biurko suchą szmatką.
  - Aby uzyskać dokładniejsze czyszczenie, użyj szmatki zwilżonej łagodnym środkiem czyszczącym.
  - Nie używaj materiałów ściernych, które mogłyby uszkodzić powierzchnię.
  - Jednostkę sterującą, panel sterowania i ramę stołu należy czyścić wyłącznie suchą lub lekko damp płótno. Żadna ciecz nie może dostać się do układu (jednostka sterująca, panel sterowania, i rama).
  
- **Regularne przeglądy konserwacyjne:**
  - Sprawdzaj co trzy miesiące i dokręcaj je ponownie, aby zachować stabilność i jakość.
  - Upewnij się, że biurko pozostaje funkcjonalne i bezpieczne dzięki regularnej konserwacji.
  - Nie pozwalaj dzieciom wykonywać czynności konserwacyjnych ani czyszczących bez nadzoru osoby dorosłej.

## 7. Utylizacja przyjazna dla środowiska

**⚠ Strzeż się! ryzyka uduszenia!** Materiał opakowaniowy jest niebezpieczny dla dzieci. Nigdy nie pozwalaj dzieciom bawić się materiałami opakowaniowymi.

### 7.1 Utylizacja i pakowanie

- Opakowanie Twojego urządzenia wykonane jest z materiałów niezbędnych do zapewnienia skutecznej ochrony podczas transportu. Materiały te w pełni nadają się do recyklingu, co zmniejsza wpływ na środowisko. Wyrzuć opakowanie do kosza na surowce wtórne.

### 7.2 Utylizacja zużytego sprzętu elektrycznego i elektronicznego (WEEE)

- WEEE należy utylizować zgodnie z lokalnymi wytycznymi i przepisami dotyczącymi gospodarki odpadami. Skontaktuj się z lokalną administracją za pośrednictwem adresu najbliższego centrum recyklingu i oddaj tam swoje urządzenie.



Symbol przekreślonego kosza na śmieci na STARYM urządzeniu elektrycznym lub elektronicznym oznacza, że nie wolno go już wyrzucać wraz z odpadami domowymi po zakończeniu jego eksploatacji. Punkty zbiórki zużytego sprzętu elektrycznego i elektronicznego są dostępne w Twojej okolicy z bezpłatnymi zwrotami. Adresy można uzyskać w urzędzie miasta lub gminy. O [innych opcjach zwrotu, które stworzyliśmy](#), można dowiedzieć się [www.arebos.de](http://www.arebos.de) na naszej stronie internetowej.

Selektywna zbiórka WEEE ma na celu zapobieżenie ponownemu użyciu, recyklingowi lub innym formom odzysku WEEE, a także negatywnym konsekwencjom utylizacji dla środowiska i zdrowia ludzkiego.

Nasz numer obsługi klienta: Tel. [Telefon: +49 931 90 80 3000](tel:+4993190803000)

E-mail: [info@arebos.de](mailto:info@arebos.de)

Adres biura: Canbolat Vertriebs GmbH • Gneisenaustraße 10-11 • 97074 Würzburg

Adres zwrotny znajduje się w stopce redakcyjnej: <https://www.arebos.de/impressum/>

Numer identyfikacji podatkowej: DE 263752326

Sąd Rejestru Handlowego w Würzburgu, HRB 10082

WEEE-Reg. Nein. PROJEKT 61617071



## Deklaracja zgodności UE



My, Duch Święty

**Canbolat Vertriebsgesellschaft mbH**

ul. Gneisenaustrasse 10-11

97074 Würzburg, Niemcy

Oświadczasz z pełną odpowiedzialnością, że następujący produkt:

Marka

**AREBOS**

Produkt

Biurko z regulacją wysokości

Model produktu

AR-HE-HST140W/B/H

Artykuł

4252023126618/4252023126625/4252023126632

został zaprojektowany,  
skonstruowany i  
wyprodukowany zgodnie z  
wymaganiami dyrektyw  
europejskich:

Dyrektywa 2014/35/UE

Dyrektywa 2014/30/UE

2011/65/UE

Przedmiot opisanego powyżej oświadczenia jest zgodny z odpowiednim prawodawstwem harmonizacyjnym Unii Europejskiej.

Ocena opiera się na  
następujących **zastosowanych**  
**normach zharmonizowanych** :

EN 60335-1:2012 + A11:2014 + A13:2017 + A1:2019 + A14:2019 +  
A2:2019 + A15:2021

EN 62233:2008+AC:2008

EN IEC 55014-1:2021

EN IEC 61000-3-2:2019+A1:2021

EN 61000-3-3:2013+A1:2019+A2:2021

EN IEC 55014-2:2021

IEC62321-01:2013 IEC62321-3-01:2013

IEC62321-4:2017 IEC62321-5:2013

IEC62321-6:2015 IEC62321-7-1:2015

IEC62321-7-2:2017 IEC62321-8:2017

Inne stosowane normy i  
specyfikacje techniczne:

Rozporządzenie (UE) 2015/863

(WE) nr 1907/2006

Pana posta (UE) 2017/2102

Miejsce i data wystawienia:

Würzburg, 11.12.2024

Podpis:

Dipl.-Inform. (Univ.) Korhan Canbolat, Dyrektor Zarządzający

Jeśli urządzenie zostanie zmodyfikowane bez naszej zgody, niniejsza deklaracja zgodności traci swoją ważność.