

AREBOS

Höj- och sänkbart skrivbord

AR-HE-HST140W/B/H



Följ alla säkerhetsåtgärder i denna bruksanvisning för att säkerställa säker användning.

Tack för ditt förtroende för AREBOS.

Innehållsförteckning

1. Säkerhet	3
1.1 Förklaring av symbolerna	3
1.2 Allmänna säkerhetsanvisningar	4
2. Översikt över produkten	7
2.1 Delens beteckning	7
2.2 Teileliste	8
3. Montering	9
4. Verksamhet.....	13
5. Tekniska data	14
6. veckor Rengöring och skötsel	15
7. Miljövänlig avfallshantering	16
7.1 Avfallshantering och förpackning	16
7.2 Avfallshantering av WEEE	16
EU-försäkran om överensstämmelse.....	17

Tack för att du valde vår produkt. Läs bruksanvisningen noggrant innan du använder produkten för första gången. Om du ger produkten till en tredje part måste denna instruktion följas med dem. Spara bruksanvisningen för framtida referens. Ritningarna i denna handbok kanske inte stämmer överens med de fysiska föremålen. Se de fysiska objekten.

1. Säkerhet

1.1 Förklaring av symbolerna



Varning! Läs säkerhetsinstruktionerna noggrant. Underlåtenhet att följa säkerhetsföreskrifterna kan leda till allvarliga personskador eller skador. Förvara bruksanvisningen på ett säkert ställe.



Varning! Detta signalord indikerar en medelriskfara som, om den inte undviks, kan leda till dödsfall eller allvarlig skada.



Varning! Risk för handklämning!



Varning för elektrisk voltage!



Maximal belastning: 50 kg!



En CE-märkning kan användas för att indikera att en produkt uppfyller de rättsliga kraven i europeiska rättsliga standarder och därför får säljas inom Europeiska gemenskapen.



Denna produkt får **inte** slängas med hushållsavfallet!

1.2 Allmänna säkerhetsanvisningar

- **WARNING:** Läs alla säkerhetsinstruktioner och alla instruktioner. Underlåtenhet att följa varningarna och instruktionerna kan leda till elektriska stötar, brand och/eller allvarliga skador.
- Innan installation, kontrollera att alla tillbehör är kompletta och oskadade. Om så inte är fallet, vänligen kontakta vår kundtjänst.
- Förvara dessa instruktioner på en säker plats för framtida referens.
- Se till att inga vätskor kommer in i kontakterna för att undvika risk för elektriska stötar eller kortslutning. Koppla alltid bort skrivbordet från strömkällan under underhåll och rengöring.
- **Varningar! Reparationer bör endast utföras av kvalificerad personal. Felaktig reparation kan leda till faror. Det är förbjudet att öppna motorhuset, styrenheten eller kontrollpanelen.**
- Om nätsladden är skadad måste den bytas ut av tillverkaren eller kvalificerad personal för att undvika faror.
- Dra inte ut stickkontakten ur uttaget med anslutningskabeln, utan ta tag i nätkontakten.
- Kontrollera att spänningen på korttypen stämmer överens med din strömförsörjning. Använd endast skrivbordet med den medföljande nätadaptern.
- **Varning: När du ställer in ditt skrivbord, se till att nätsladden inte kläms eller skadas.**
- Skydda enheten och kablarna från fukt, direkt solljus och stötar.
- Undvik att överskrida skrivbordets lastkapacitet för att undvika instabilitet och eventuell skada.
- Se till att stödytan är stabil och tillräckligt robust för att stödja skrivbordet och dess belastning.
- Använd de medföljande monteringskruvarna i enlighet med detta. Dra inte åt för hårt.
- Felaktig användning av skrivbordet för något annat än dess avsedda funktion som möbler kan utgöra en hälso- och säkerhetsrisk och orsaka skador på egendom.
- **Försiktighet! Detta skrivbord är inte avsett att användas av personer (inklusive barn) med nedsatt fysisk, sensorisk eller mental förmåga eller bristande erfarenhet och kunskap,**

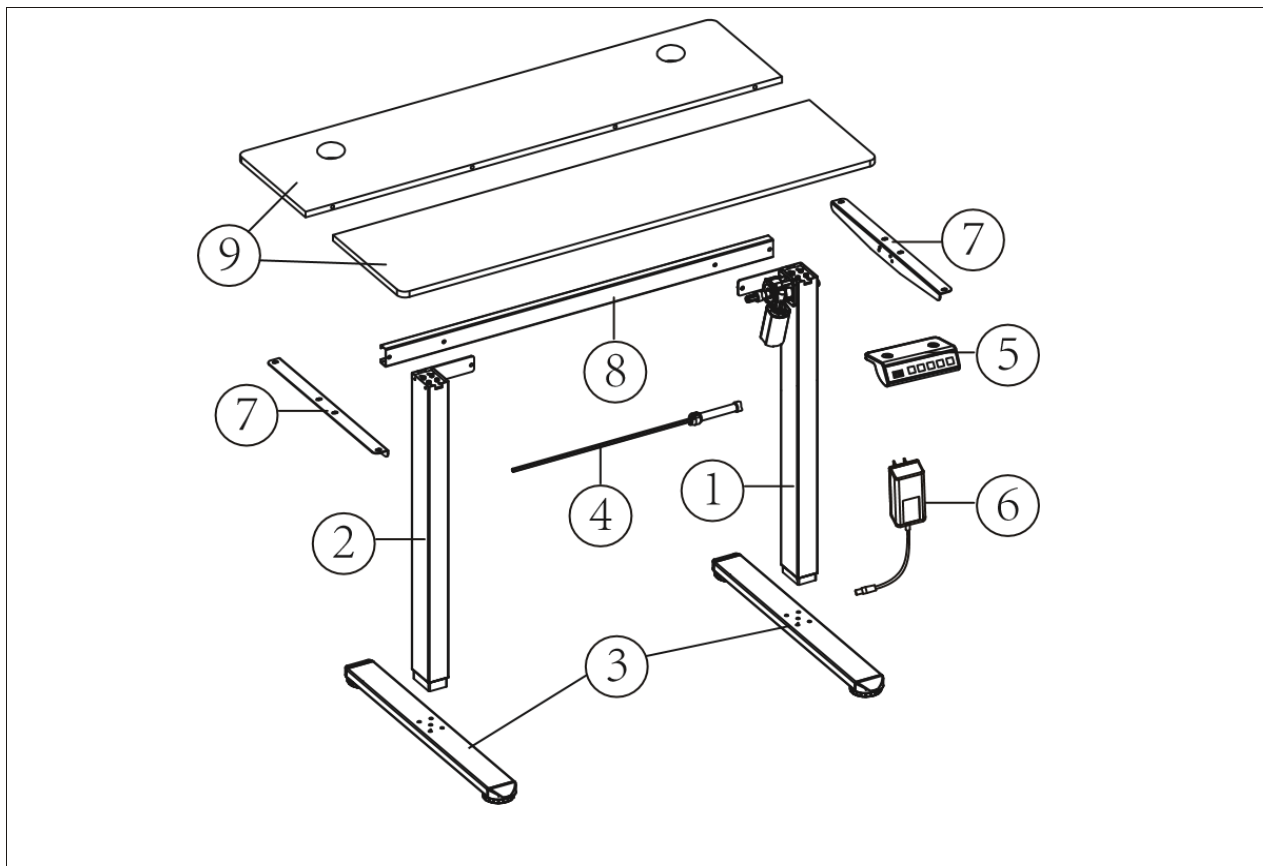
såvida de inte övervakas eller instrueras i användningen av enheten av en person som är ansvarig för deras säkerhet.

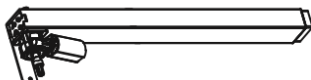
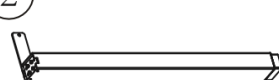
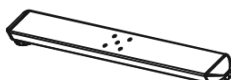

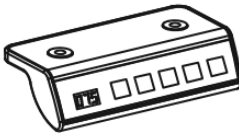
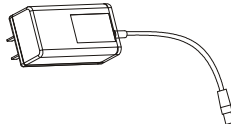
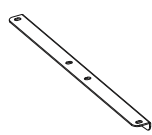
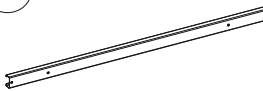
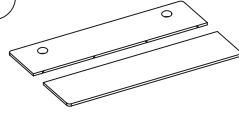
- **VARNING:** Lämna inte barn utan uppsikt vid skrivbordet. Du kan inte exakt bedöma farorna med att justera höjden på skrivbordet, vilket kan leda till allvarliga skador eller till och med dödsfall.
- Barn som är **12 år och äldre** och de med begränsade förmågor bör endast använda skrivbordet under uppsikt eller efter att ha blivit instruerade i säker användning.
- **Fara!** Håll barn borta från smådelar och förpackningsmaterial. Det finns risk för kvävning.
- Rengöring och användarunderhåll får inte utföras av barn utan tillsyn. Barn får inte leka på, under eller runt skrivbordet.
- Felaktig installation kan orsaka skador på skrivbordet. För att undvika repor, montera skrivbordet på en mjuk yta.
- Se till att det finns tillräckligt med utrymme runt skrivbordet för att undvika kollisioner med föremål som datorutrustning.
- Se till att skrivbordet kan röra sig fritt i båda riktningarna för att undvika igensättning.
- Utsätt inte skrivbordet för höga temperaturer eller extrema väderförhållanden.
- **Varning! Risk för klämskador!** Om du ändrar placeringen av bordsskivan, se till att det inte finns några föremål eller personer i riskområdet. Håll ett säkerhetsavstånd på minst 5 cm från andra möbler för att undvika skador.
- **Risk för elektriska stötar!** Öppna aldrig styrenheten för bordsramen ! Det finns risk för elektriska stötar.
- Anslut inte bordsramen till strömförsörjningen förrän den är helt monterad.
- Styrenheten bör endast användas med elnätet voltage anges på skylttypen. Innan du använder den för första gången, kontrollera att ditt elnät voltage matchar voltage som anges på korttypen.
- Använd alltid den medföljande nätsladden. Se till att kabeln inte är skadad. Om kabeln är skadad, kontakta oss för att byta ut den.
- Dra inte nätsladdarna nära värmekällor! Kabeln kan skadas av värme, vilket kan leda till risk för brand eller elektriska stötar.

- Koppla bort bordsramen från strömförsörjningen om den inte ska användas under en längre tid eller om den är i standby-läge.
- **Försiktighet!** Mekanismerna är inte konstruerade för kontinuerlig drift. Justera inte höjden på skrivbordet kontinuerligt i mer än 2 minuter åt gången.
- Om komponenterna avger ovanliga ljud eller avger lukt, eller om ett fel uppstår under drift, koppla omedelbart bort strömförsörjningen.
- Sitt eller stå inte på skrivbordsytan under drift, eftersom det utgör en risk för skador.
- Använd endast skrivbordet i slutna utrymmen. Skydda skrivbordet, särskilt alla elektriska komponenter, från fukt, dropp och vattenstänk.
- **Användning:** Detta skrivbord är utformat som en arbetsyta som kan justeras mellan sittande och stående. Den bör endast användas inomhus och i en torr miljö, till exempel ett kontor.

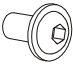
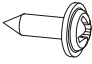
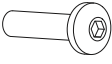



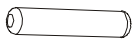

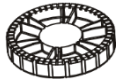

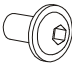
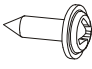
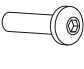

2. Översikt över produkten

2.1 Delens beteckning

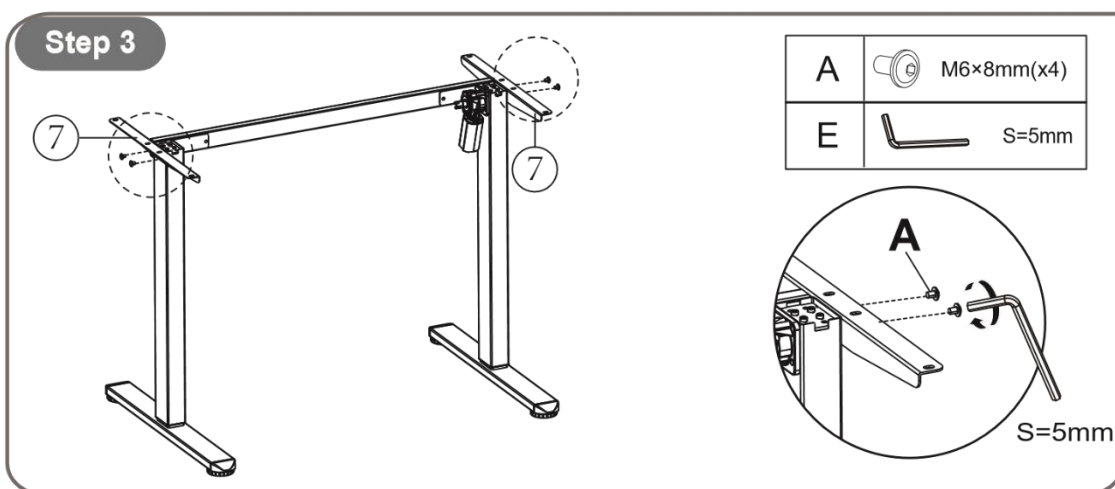
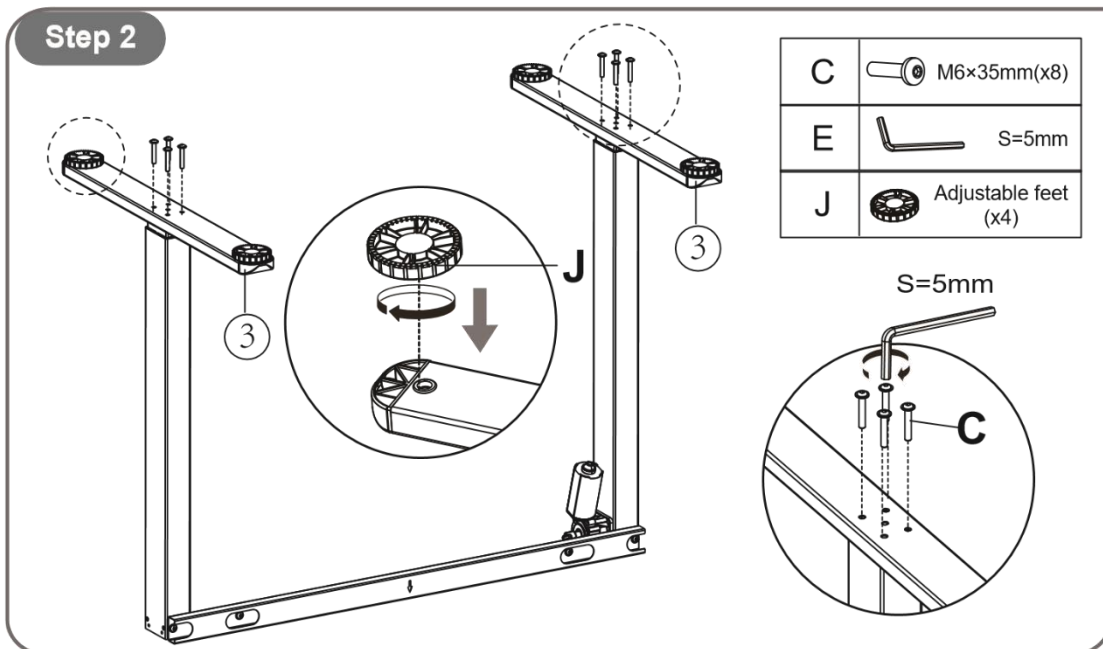
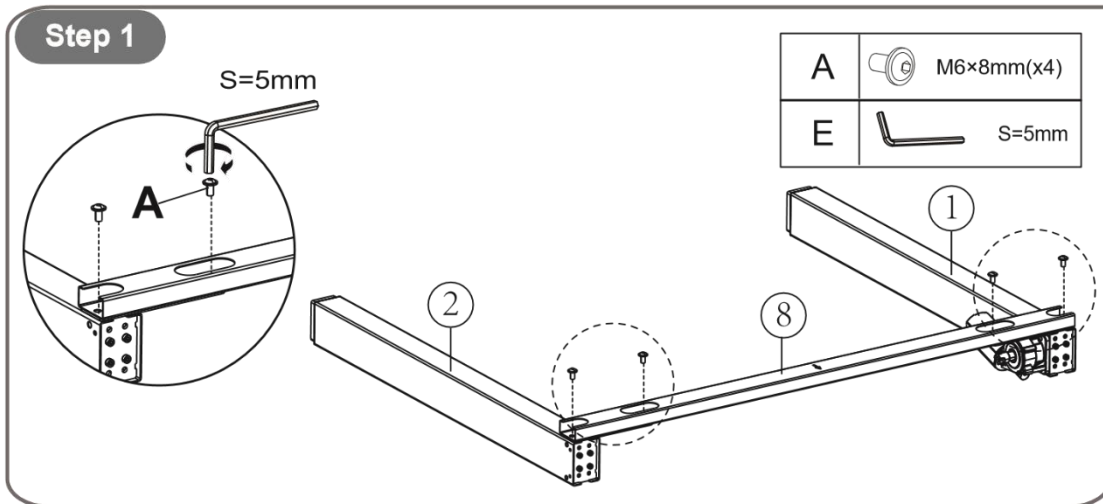


<p>①</p>  <p>Höger bordsben (x1)</p>	<p>②</p>  <p>Vänster bordsben (x1)</p>	<p>③</p>  <p>Fußkreuz (x2)</p>
<p>④</p>  <p>Transmissionsstång (x1)</p>	<p>⑤</p>  <p>Kontrollpanelen (x1)</p>	<p>⑥</p>  <p>Strömförsörjning (x1)</p>
<p>⑦</p>  <p>Sidoplatta (x2)</p>	<p>⑧</p>  <p>Querstange (x1)</p>	<p>⑨</p>  <p>Bordsskiva (x1)</p>

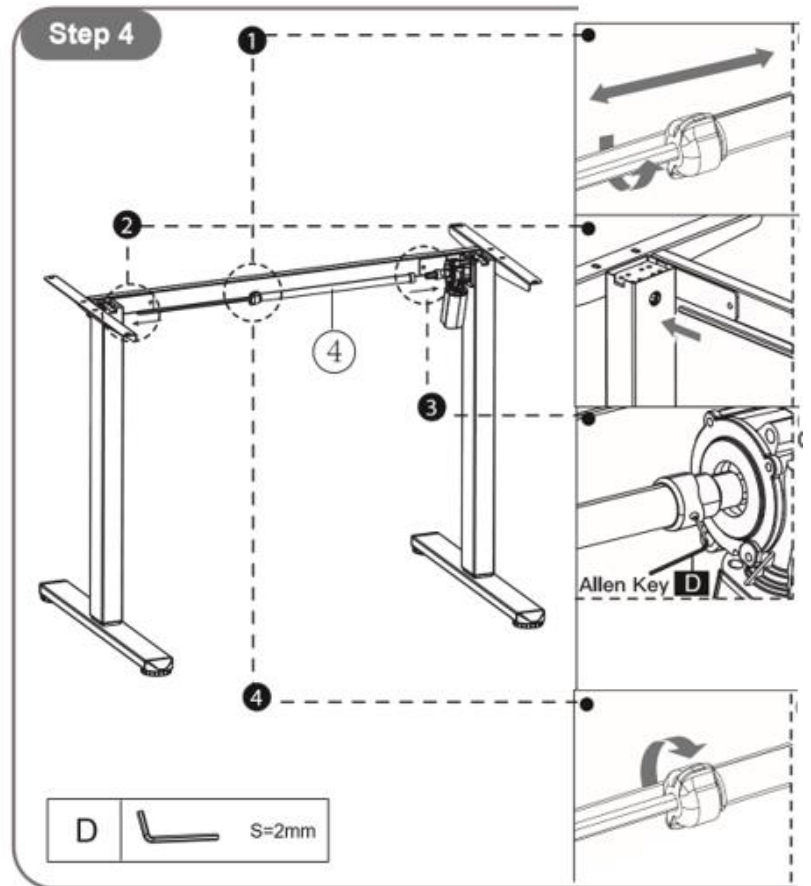
2.2 Teileliste

<p>A</p>  <p>Skruv M6×8 mm (x8)</p>	<p>B</p>  <p>Skruv M5×15 mm (x16)</p>	<p>C</p>  <p>Skruv M6×35 mm (x8)</p>
<p>D</p>  <p>Insexnyckel S = 2 mm (x1)</p>	<p>E</p>  <p>Insexnyckel S=5 mm (x1)</p>	<p>F</p>  <p>Kabelklämma (x2)</p>
<p>G</p>  <p>Holzspitze (x4)</p>	<p>H</p>  <p>Hängare för hörlurar (x2)</p>	
<p>Jag</p>  <p>Justerbara fötter (x4)</p>	<p>J</p>  <p>Lock för kabelöppning (x2)</p>	
<p>RESERVDELAR</p> <div style="display: flex; justify-content: space-around; align-items: flex-start;"> <div style="text-align: center;">  <p>A M6×8 mm (x2)</p> </div> <div style="text-align: center;">  <p>B M5×15 mm (x2)</p> </div> <div style="text-align: center;">  <p>C M6×35 mm (x1)</p> </div> <div style="text-align: center;">  <p>G Holzspitze (x2)</p> </div> </div>		


3. Montering

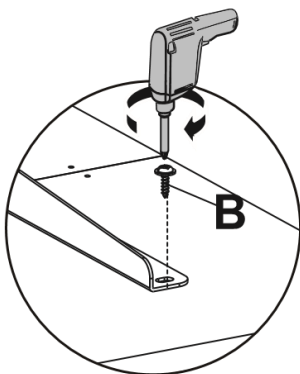
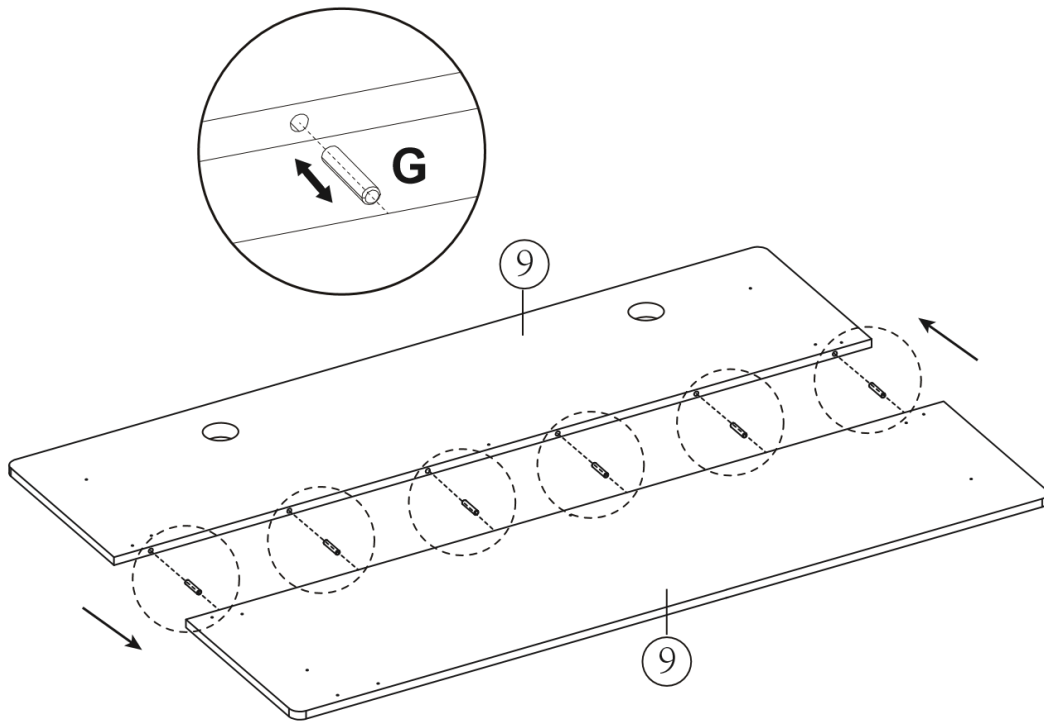


1. Lossa knoppen
2. Sätt in transmissionsstången i det sexkantiga hålet och vrid transmissionsstången medurs tills det vänstra benet når det lägsta läget.
3. Sätt in den andra änden av kuggstången i skåran på benet (du kan enkelt vrida av stången för bättre installation). Fäst transmissionsstångens stång i skåran genom att dra åt den förmonterade ställskruven med den lilla insexnyckeln.
4. Dra åt knoppen ordentligt.





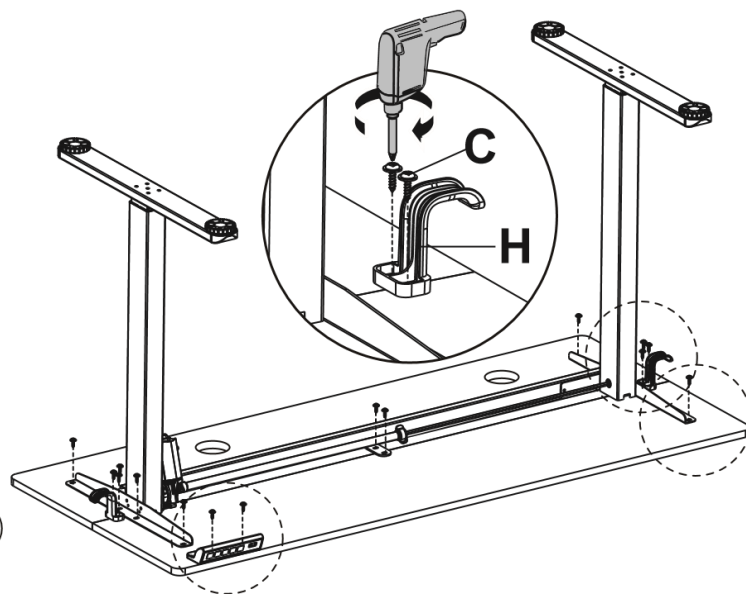
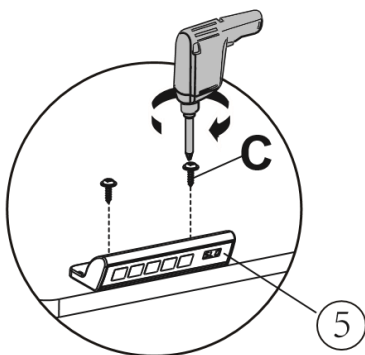
Step 5

G  Wood Tip (x6)




Pistol Drill
(not included)

B  M5×15mm(x16)
H  Headphone Hanger (x2)

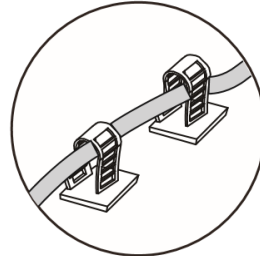
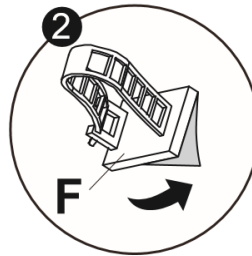
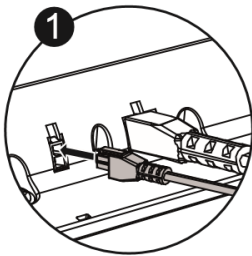
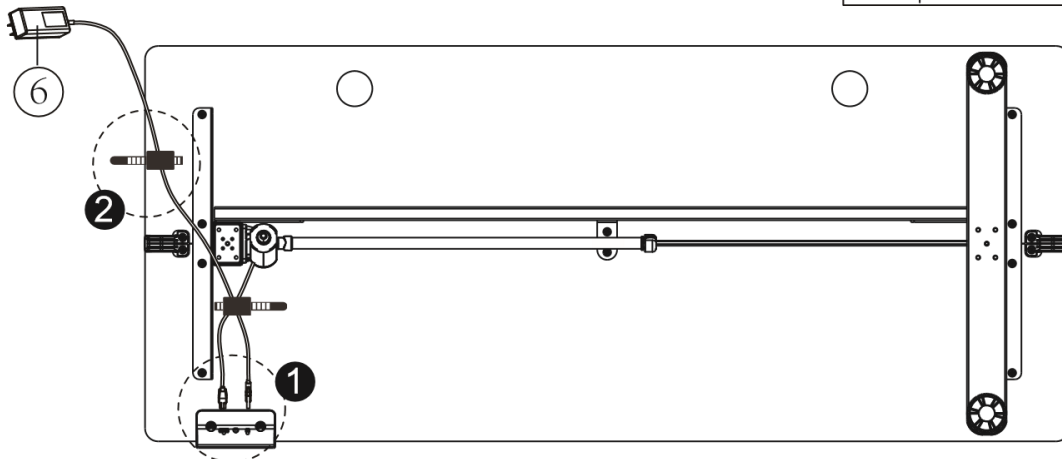


Step 6

F



Cable Clip (x2)

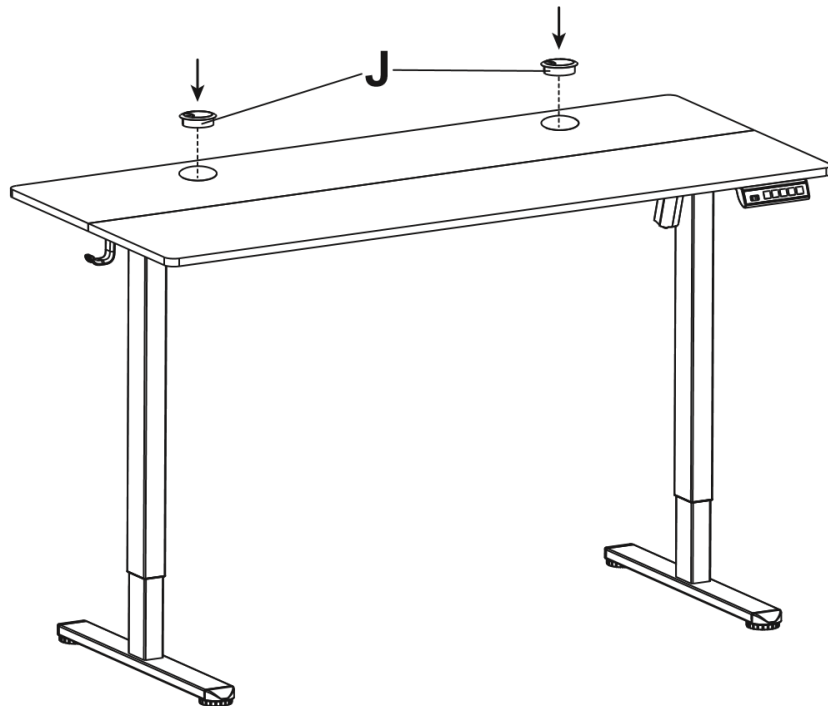


Step 7

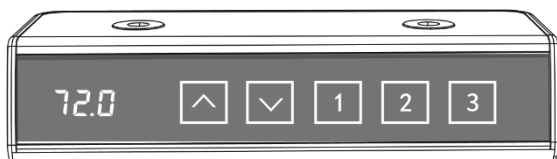
J



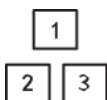
Cable Hole Cover (x2)



4. Verksamhet




LED-indikator: Tryck bara på valfri knapp för att väcka displayen.




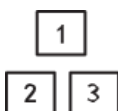
Förinställda höjder: Tryck på knapparna 1, 2 eller 3 för att flytta skrivbordet till de förinställda höjderna du har sparat.



Öka höjden: Tryck och håll ned  knappen. Släpp på önskad höjd eller stanna automatiskt på maximal höjd (118 cm/46,5").




Minska höjden: Tryck och håll ned  knappen. Släpp på önskad höjd eller stanna automatiskt på minsta höjd (72 cm/28,3").



Ställ in önskad höjd: Justera skrivbordet till önskad höjd och tryck sedan och håll ned motsvarande sifferknapp (1, 2 eller 3). Tryck och håll ned tills lysdioden blinkar i 3 sekunder, vilket indikerar att höjden har sparats.

NOLLSTÄLLA

Återställ skrivbordet: Tryck och håll ned  knappen i 5 sekunder. Displayen visar "RES", vilket innebär att skrivbordet återställs till den lägsta inställningen innan det höjs något.

Skyddsläge och felkoder

Kod	Beskrivning av problemet	Rekommenderad åtgärd
Het	Överhettningsskydd: motorn stannar för att förhindra skador vid kontinuerlig drift.	Avbryt användningen omedelbart. Låt motorn svalna innan du återupptar justeringarna.
E10	Varning för sensorfel: Motorsäkerhetssensorn kan inte detekteras.	Stäng av enheten, koppla ur styrenhetens kablar, vänta 5 minuter, anslut igen och utför återställningen.
E20	Överbelastningsvarning: Överskrider den maximala lastkapaciteten.	Ta bort övervikt, stäng av enheten, slå på den igen och upprepa processen.
E02	Driftstatus Varning: Skrivbordet stannar när kraftiga vibrationer, stötar eller felaktig lutning upptäcks.	Om det är felaktigt, följ återställningsinstruktionerna innan du återupptar användningen.
E32	Överspänningsskydd: Ingångsvolymtage för hög för säker drift.	Stäng av enheten, se till att rätt nätadapter används, vänta 5 minuter, anslut igen och återställ.
E31	Låg voltage skydd: ingångsvoltage för låg för normal drift.	Stäng av, kontrollera strömförsörjningen, vänta 5 minuter, koppla in den igen och återställ.
-	Varning för kabelfrånkoppling: Frånkoppling har upptäckts i styrenhetens kablar.	Stäng av, koppla ur kontrollkabeln, vänta 5 minuter, koppla in den igen och återställ.

5. Tekniska data


Modell	AR-HE-HST140W	AR-HE-HST140B	AR-HE-HST140H
EAN	4252023126618	4252023126625	4252023126632
Färg på bordsskivan	vit	Träliknande brun	Träliknande beige
Maximal belastning	50 KG	50 KG	50 KG
Storlek på bordsskiva	1400 * 600mm	1400 * 600mm	1400 * 600mm
Höjdintervall	720-1180 mm	720-1180 mm	720-1180 mm
Nominell spänning	Wechselström 100V-240V	Wechselström 100V-240V	Wechselström 100V- 240V
Hastighet	20mm/s	20mm/s	20mm/s
Minnets höjd	3	3	3
Nettovikt	19,5 kg	19,5 kg	19,5 kg

6. veckor Rengöring och skötsel

- **Rengöring:**
 - Rengör skrivbordet regelbundet med en torr trasa.
 - För en mer grundlig rengöring, använd en trasa dampavslutas med mildt rengöringsmedel.
 - Använd inte slipmedel som kan skada ytan.
 - Styrenheten, kontrollpanelen och bordsramen bör endast rengöras med en torr eller lätt fuktad trasa. Ingen vätska får komma in i systemet (styrenhet, kontrollpanel, kablar och ram).

- **Regelbundna underhållskontroller:**
 - Kontrollera skruvarna var tredje månad och dra åt dem igen för att bibehålla stabilitet och kvalitet.
 - Se till att skrivbordet förblir funktionellt och säkert genom regelbundet underhåll.
 - Låt inte barn utföra underhåll eller rengöring utan uppsikt av vuxen.

7. Miljövänlig avfallshantering

 **Se upp! för risken för kvävning!** Förpackningsmaterial är farligt för barn. Låt aldrig barn leka med förpackningsmaterial.

7.1 Avfallshantering och förpackning

- Förpackningen till din enhet är gjord av material som är nödvändiga för att säkerställa ett effektivt skydd under transport. Dessa material är helt återvinningsbara, vilket minskar miljöpåverkan. Släng förpackningen i en återvinningsbehållare.

7.2 Avfallshantering av WEEE

- WEEE måste kasseras i enlighet med lokala riktlinjer och föreskrifter för avfallshantering. Kontakta din lokala administration via adressen till närmaste återvinningscentral och lämna in din enhet där.



Symbolen för den överkorsade soptunnan på en GAMMAL elektrisk eller elektronisk enhet betyder att den inte längre får slängas i hushållsavfallet vid slutet av sin livslängd. Insamlingsställen för elektriskt och elektroniskt avfall är tillgängliga för dig i ditt område för gratis returer. Adresserna kan du få från din stad eller kommunala förvaltning. Du kan www.arebos.de ta reda på andra returalternativ som vi har skapat på vår webbplats.



Den separata insamlingen av WEEE syftar till att förhindra återanvändning, återvinning eller andra former av återvinning av WEEE, liksom de negativa konsekvenserna av bortskaffande för miljön och människors hälsa.

Vårt kundtjänstnummer: Tel. [Telefon: +49 931 90 80 3000](tel:+4993190803000)

E-post: info@arebos.de

Kontorsadress: Canbolat Vertriebs GmbH • Gneisenaustraße 10-11 • 97074 Würzburg

Returadressen finns i avtrycket: <https://www.arebos.de/impressum/>

Momsregistreringsnummer: DE 263752326

Handelsregisterdomstolen är Würzburg, HRB 10082

WEEE-Reg. Nein. DEN 61617071

EU-försäkran om överensstämmelse



Vi, den

Canbolat Vertriebsgesellschaft mbH
Gneisenaustrasse 10-11
97074 Würzburg, Tyskland

Du intygar på eget ansvar att följande produkt:

Märke

AREBOS

Produkt

Höj- och sänkbart skrivbord

Produktens modell

AR-HE-HST140W/B/H

Artikel

4252023126618/4252023126625/4252023126632

har konstruerats, konstruerats
och tillverkats i enlighet med
kraven i europeiska direktiv:

Direktiv 2014/35/EU
2014/30/EU
2011/65/EU

Innehållet i uttalandet som beskrivs ovan är i enlighet med relevant harmoniseringslagstiftning i Europeiska unionen.

Utvärderingen grundar sig på
följande **harmoniserade
standarder som tillämpas** :

EN 60335-1:2012 + A11:2014 + A13:2017 + A1:2019 + A14:2019 +
A2:2019 + A15:2021
SS-EN 62233:2008+AC:2008
SS-EN EEC 55014-1:2021
EN IEC 61000-3-2:2019+A1:2021
EN 61000-3-3:2013+A1:2019+A2:2021
SS-EN SS-en IEC 55014-2:2021
IEC62321-1:2013 IEC62321-3-1:2013
IEC62321-4:2017 IEC62321-5:2013
IEC62321-6:2015 IEC62321-7-1:2015
IEC62321-7-2:2017 IEC62321-8:2017

Andra tillämpade tekniska
standarder och specifikationer:

(EU) 2015/863
(EG) nr 1907/2006
(EU) 2017/2102

Ort och datum för utfärdande:

Würzburg, 11.12.2024

Underskrift:

Dipl.-Inform. (Univ.) Korhan Canbolat, verkställande direktör

Om enheten modifieras utan vårt medgivande förlorar denna försäkran om överensstämmelse sin giltighet.