

Originálna používateľská príručka – výškovo nastaviteľný stôl AREBOS

# AREBOS

## Výškovo nastaviteľný stôl

AR-HE-HST140W/B/H



Dodržiňte všetky bezpečnostné opatrenia v tejto používateľskej príručke, aby ste zaistili bezpečné používanie.

Ďakujeme za dôveru v AREBOS.

## Obsah

<b>1. Bezpečnosť .....</b>	<b>3</b>
1.1 Vysvetlenie symbolov .....	3
1.2 Všeobecné bezpečnostné pokyny .....	4
<b>2. Produkt skončilview .....</b>	<b>7</b>
2.1 Označenie dielu .....	7
2.2 Teileliste .....	8
<b>3. Zhromaždenie .....</b>	<b>9</b>
<b>4. Prevádzka.....</b>	<b>13</b>
<b>5. Technické dáta .....</b>	<b>14</b>
<b>6. Čistenie a starostlivosť .....</b>	<b>15</b>
<b>7. Ekologická likvidácia.....</b>	<b>16</b>
7.1 Likvidácia a balenie.....	16
7.2 Likvidácia OEEZ .....	16
<b>Vyhlásenie o zhode EÚ .....</b>	<b>17</b>

Ďakujeme, že ste si vybrali náš produkt. Pred prvým použitím produktu si pozorne prečítajte návod na použitie. Ak produkt odovzdáte tretej strane, tento pokyn je potrebné odovzdať s ňou. Návod na použitie si uschovajte pre budúce použitie. Výkresy v tomto návode sa nemusia zhodovať s fyzickými objektmi. Pozrite si fyzické objekty.

## 1. Bezpečnosť

### 1.1 Vysvetlenie symbolov



**Varovanie!** Pozorne si prečítajte bezpečnostné pokyny. Nedodržanie bezpečnostných opatrení môže mať za následok vážne zranenie alebo poškodenie. Návod na použitie uschovajte na bezpečnom mieste.



**Varovanie!** Toto signálne slovo označuje stredne rizikové nebezpečenstvo, ktoré, ak sa mu nezabráni, môže viesť k smrti alebo vážnemu zraneniu.



**Varovanie!** Nebezpečenstvo pomliaždenia rúk!



**Varovanie** pred elektrickým napätím!



**Maximálne zaťaženie: 50 kg!**



Označenie CE sa môže použiť na označenie, že výrobok spĺňa právne požiadavky európskych právnych noriem, a preto s ním môže obchodovať v rámci Európskeho spoločenstva.



Tento výrobok sa nesmie likvidovať s domovým odpadom!

## 1.2 Všeobecné bezpečnostné pokyny

- **VAROVANIE:** Prečítajte si všetky bezpečnostné pokyny a všetky pokyny. Nedodržanie varovaní a pokynov môže mať za následok úraz elektrickým prúdom, požiar a/alebo vážne zranenie.
- Pred inštaláciou skontrolujte, či je všetko príslušenstvo kompletne a nepoškodené. Ak to tak nie je, kontaktujte náš zákaznícky servis.
- Uschovajte si tieto pokyny na bezpečnom mieste pre budúce použitie.
- Dbajte na to, aby sa do konektorov nedostali žiadne tekutiny, aby ste predišli riziku úrazu elektrickým prúdom alebo skratu. Počas údržby a čistenia vždy odpojte stôl od zdroja napájania.
- **Upozornenia! Opravy by mal vykonávať iba kvalifikovaný personál. Nesprávna oprava môže viesť k nebezpečenstvu. Otváranie krytu motora, riadiacej jednotky alebo ovládacieho panela je zakázané.**
- Ak je napájací kábel poškodený, musí ho vymeniť výrobca alebo kvalifikovaný personál, aby sa predišlo nebezpečenstvu.
- Nevyťahujte sieťovú zástrčku zo zásuvky za prípojný kábel, ale uchopte sieťovú zástrčku.
- Skontrolujte, či objekt na type dosky zodpovedá vášmu napájaciemu zdroju. Stôl používajte iba s priloženým napájacím adaptérom.
- **Upozornenie: Pri nastavovaní stola sa uistite, že napájací kábel nie je stlačený alebo poškodený.**
- Chráňte zariadenie a káble pred vlhkosťou, priamym slnečným žiarením a nárazmi.
- Nezabráňte prekročeniu nosnosti stola, aby ste predišli nestabilite a možnému zraneniu.
- Uistite sa, že nosná plocha je dostatočne stabilná a pevná, aby uniesla stôl a jeho zaťaženie.
- Podľa toho použite dodané montážne skrutky. Neutahujte príliš.
- Nesprávne použitie stola na čokoľvek iné, ako je určená funkcia ako nábytok, môže predstavovať zdravotné a bezpečnostné riziko a spôsobiť poškodenie majetku.
- **Opatrnosť! Tento stôl nie je určený na používanie osobami (vrátane detí) so zníženými fyzickými, zmyslovými alebo duševnými schopnosťami alebo s nedostatkom skúseností a znalostí,**

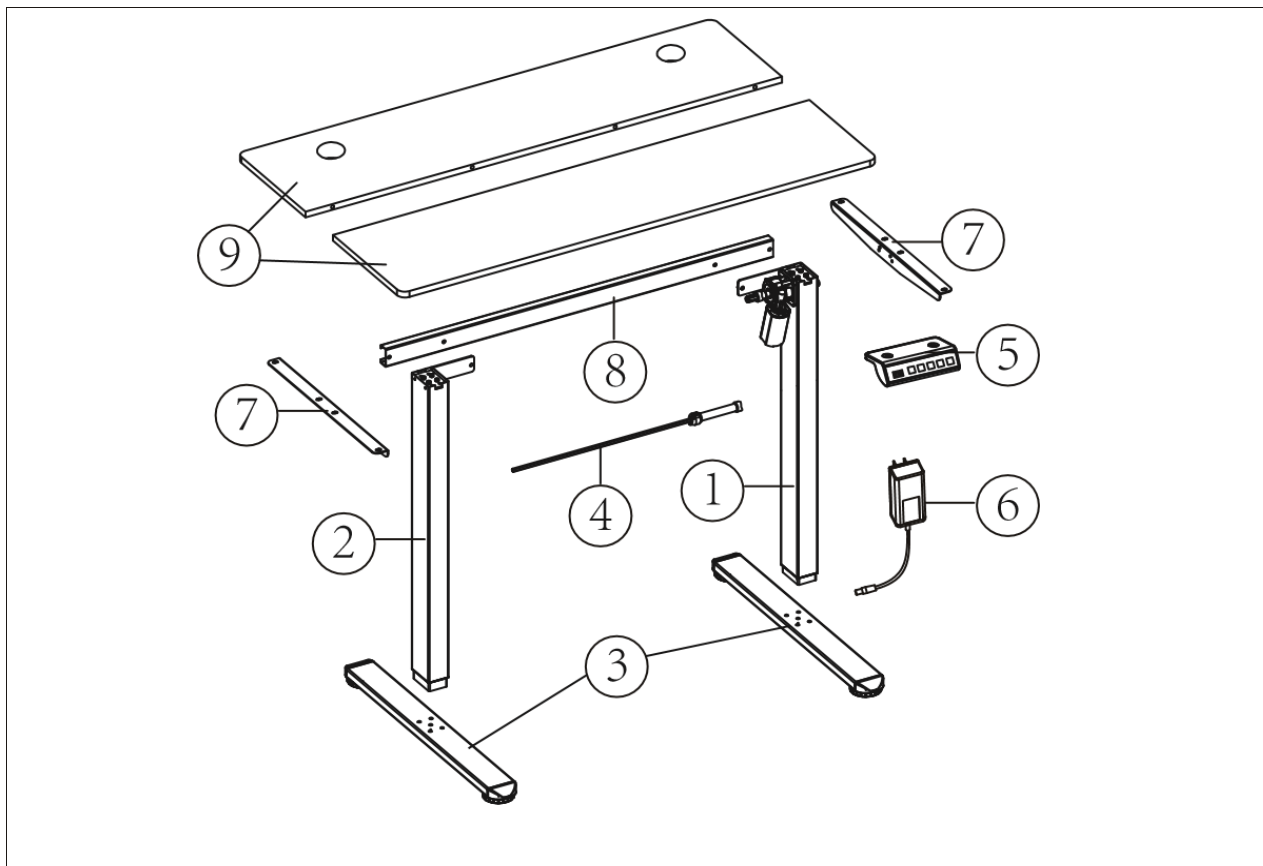
**pokiaľ nie sú pod dozorom alebo nie sú poučené o používaní zariadenia osobou zodpovednou za ich bezpečnosť.**

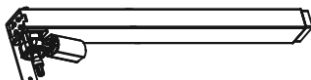
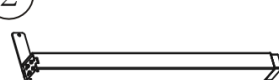
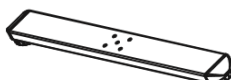

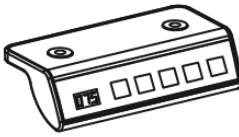
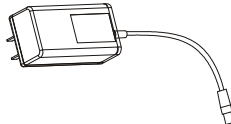
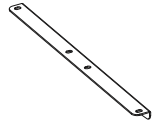
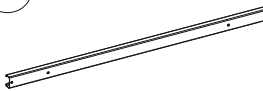
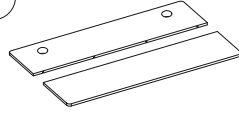
- VAROVANIE: Nenechávajte deti bez dozoru pri stole. Nemôžete presne posúdiť nebezpečenstvo nastavenia výšky stola, čo môže viesť k vážnemu zraneniu alebo dokonca smrti.
- Deti vo veku **12 a** viac rokov a osoby s obmedzenými schopnosťami by mali stôl používať iba pod dohľadom alebo po poučení o bezpečnom používaní.
- Nebezpečenstvo! Chráňte deti pred malými časťami a obalovými materiálmi. Hrozí nebezpečenstvo udusenía.
- Čistenie a užívateľskú údržbu nesmú vykonávať deti bez dozoru. Deti sa nesmú hrať na stole, pod ním alebo okolo neho.
- Nesprávna inštalácia môže spôsobiť poškodenie stola. Aby ste predišli poškrabaniu, namontujte stôl na mäkký povrch.
- Uistite sa, že okolo stola je dostatok miesta, aby ste predišli kolíziám s predmetmi, ako je počítačové vybavenie.
- Uistite sa, že sa stôl môže voľne pohybovať v oboch smeroch, aby nedošlo k upchatiu.
- Nevystavujte stôl vysokým teplotám alebo extrémnym poveternostným podmienkam.
- **Varovanie! Nebezpečenstvo pomliaždenia!** Ak zmeníte polohu stolovej dosky, uistite sa, že sa v nebezpečnej zóne nenachádzajú žiadne predmety ani osoby. Dodržujte bočnú bezpečnú vzdialenosť najmenej 5 cm od ostatného nábytku, aby ste predišli zraneniu.
- **Nebezpečenstvo úrazu elektrickým prúdom!** Nikdy neotvárajte riadiacu jednotku rámu stola! Hrozí nebezpečenstvo úrazu elektrickým prúdom.
- Nepripájajte rám stola k zdroju napájania, kým nie je úplne zmontovaný.
- Riadiaca jednotka by mala byť prevádzkovaná iba so sieťovým objtage uvedeným na type štítka. Pred prvým použitím skontrolujte, či sa vaše sieťové napätie zhoduje s napätím uvedeným na type dosky.
- Vždy používajte dodaný napájací kábel. Uistite sa, že kábel nie je poškodený. Ak je kábel poškodený, kontaktujte nás a požiadajte o výmenu.
- Nevedzte napájacie káble v blízkosti zdrojov tepla! Kábel sa môže poškodiť teplom, čo môže mať za následok riziko požiaru alebo úrazu elektrickým prúdom.

- Odpojte rám stola od zdroja napájania, ak sa nebude dlhší čas používať alebo ak je v pohotovostnom režime.
- **Opatrnosť!** Mechanizmy nie sú určené na nepretržitú prevádzku. Nenastavujte výšku pracovnej plochy nepretržite dlhšie ako 2 minúty.
- Ak komponenty vydávajú nezvyčajné zvuky alebo vydávajú zápach, alebo ak sa počas prevádzky vyskytne porucha, okamžite odpojte napájanie.
- Počas prevádzky nesaďte ani nestojte na povrchu stola, pretože to predstavuje riziko poranenia.
- Stôl používajte iba v uzavretých priestoroch. Chráňte stôl, najmä všetky elektrické komponenty, pred vlhkosťou, kvapkajúcou a striekajúcou vodou.
- **Použitie:** Tento stôl je navrhnutý ako pracovná plocha, ktorú je možné nastaviť medzi sedením a státím. Mal by sa používať iba v interiéri a v suchom prostredí, napríklad v kancelárii.

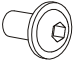
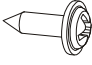
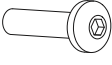





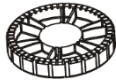

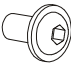
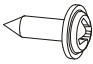
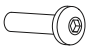

## 2. Produkt skončilview

### 2.1 Označenie dielu



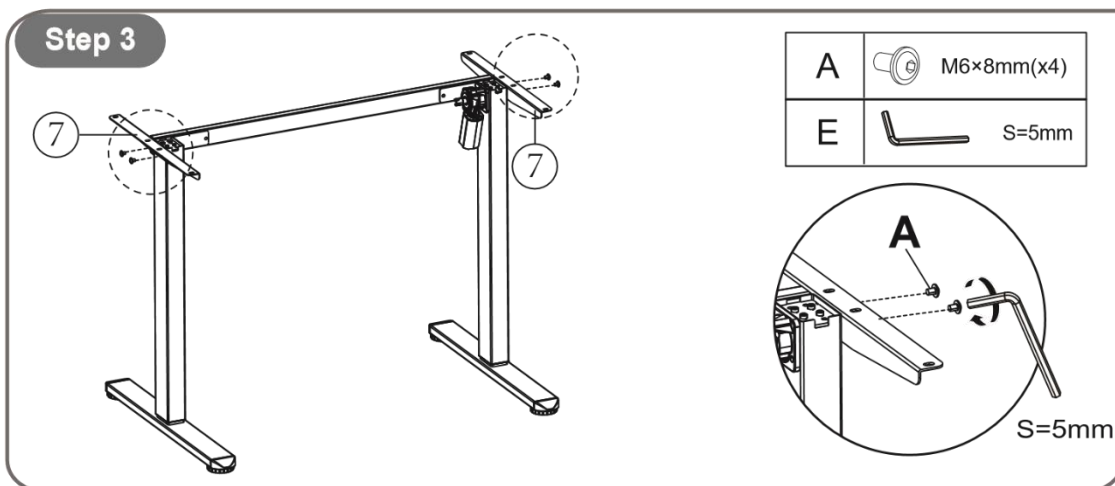
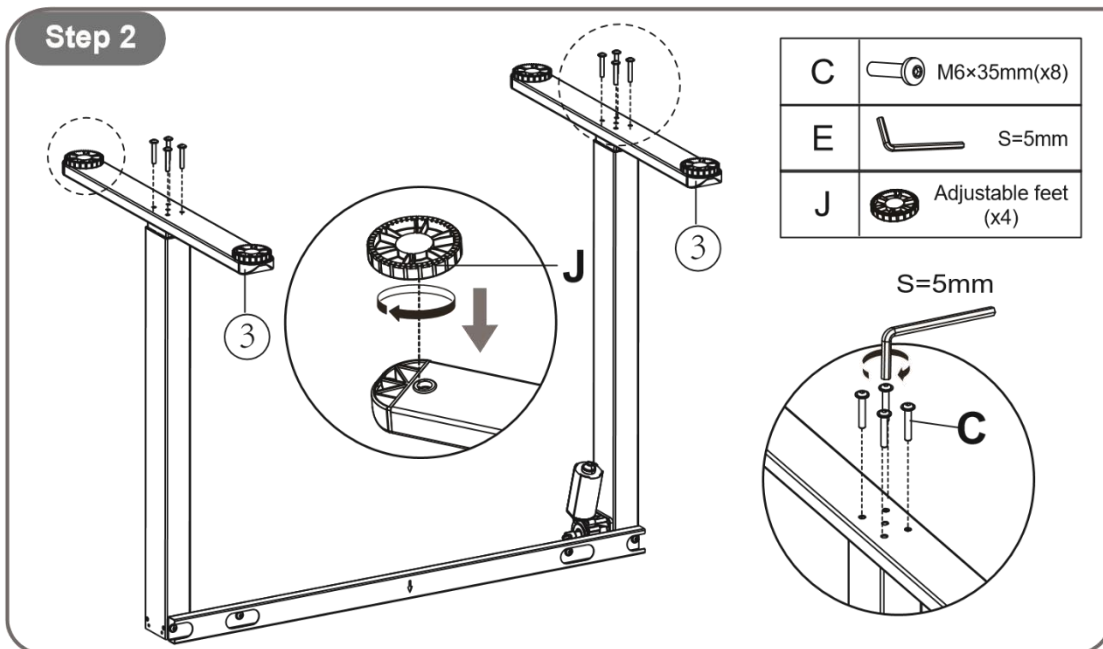
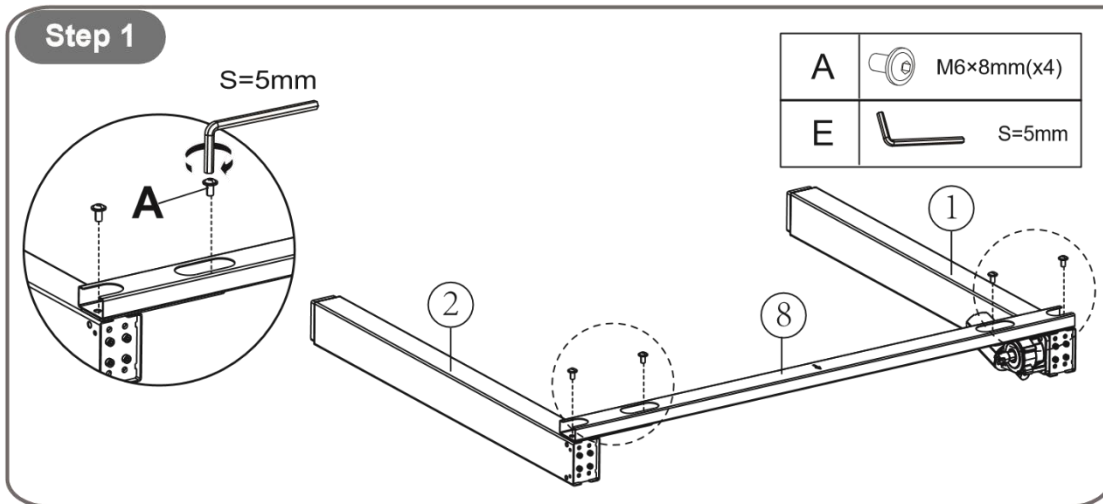
<p>①</p>  <p>Pravá noha stola (x1)</p>	<p>②</p>  <p>Ľavá noha stola (x1)</p>	<p>③</p>  <p>Fußkreuz (x2)</p>
<p>④</p>  <p>Prevodová tyč (x1)</p>	<p>⑤</p>  <p>Ovládací panel (x1)</p>	<p>⑥</p>  <p>Napájanie (x1)</p>
<p>⑦</p>  <p>Bočná doska (x2)</p>	<p>⑧</p>  <p>Querstange (x1)</p>	<p>⑨</p>  <p>Stolová doska (x1)</p>

## 2.2 Teileliste

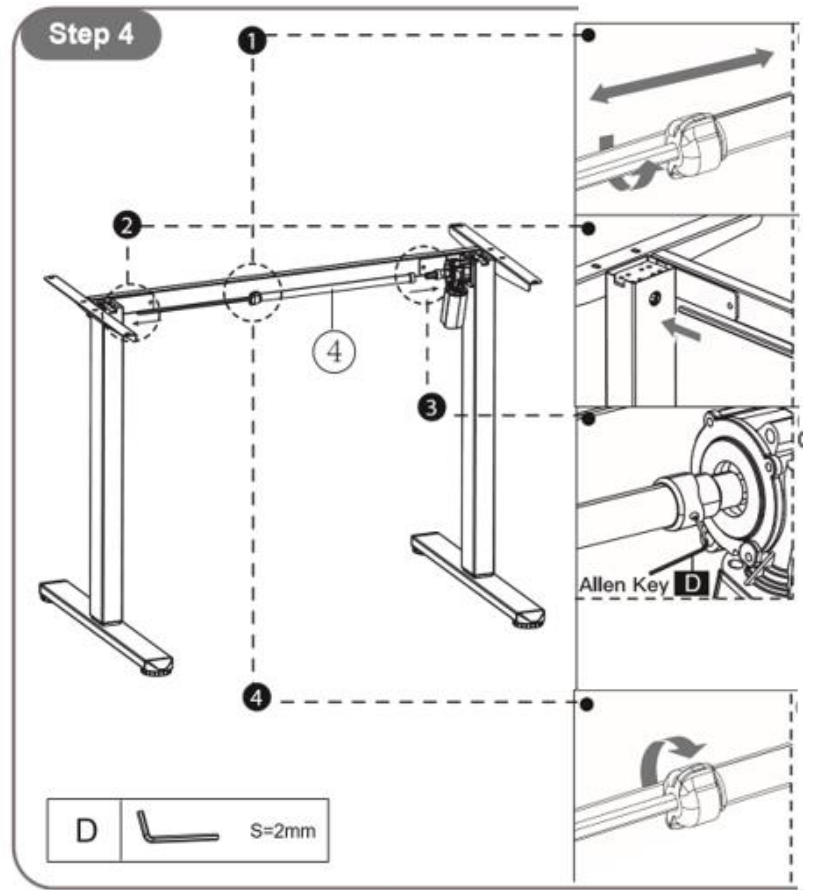
<p>A</p>  <p>Skrutka M6×8 mm (x8)</p>	<p>B</p>  <p>Skrutka M5×15 mm (x16)</p>	<p>C</p>  <p>Skrutka M6×35 mm (x8)</p>
<p>D</p>  <p>Imbusový kľúč S = 2 mm (x1)</p>	<p>E</p>  <p>Imbusový kľúč S=5 mm (x1)</p>	<p>F</p>  <p>Káblková spona (x2)</p>
<p>G</p>  <p>Holzspitze (x4)</p>	<p>H</p>  <p>Vešiak na slúchadlá (x2)</p>	
<p>Ja</p>  <p>Nastaviteľné nožičky (x4)</p>	<p>J</p>  <p>Kryt otvoru kábla (x2)</p>	
<p><b>DIELY</b></p>     <p>A M6×8 mm (x2)      B M5×15 mm (x2)      C M6×35 mm (x1)      G Holzspitze (x2)</p>		




### 3. Zhromaždenie

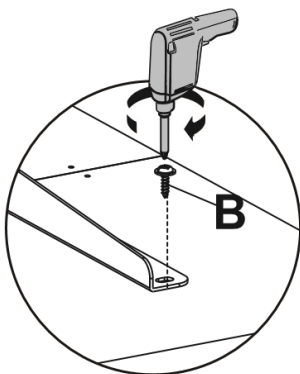
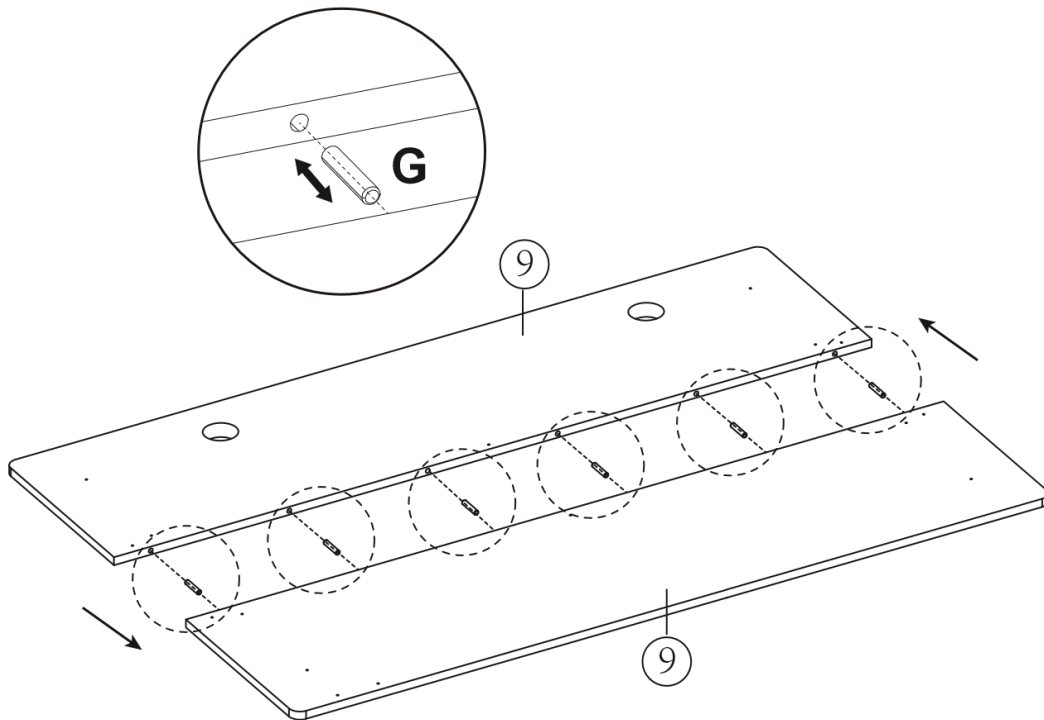


1. Uvoľnite gombík
2. Vložte prevodovú tyč do šesťhranného otvoru a otáčajte prevodovou tyčou v smere hodinových ručičiek, kým ľavá noha nedosiahne najnižšiu polohu.
3. Druhý koniec prevodovej tyče vložte do štrbiny na nohe (pre lepšiu inštaláciu môžete tyč ľahko odkrútiť). Zaistite tyč prevodovej tyče v štrbine utiahnutím vopred zmontovanej nastavovacej skrutky pomocou malého šesťhranného kľúča.
4. Pevne utiahnite gombík.





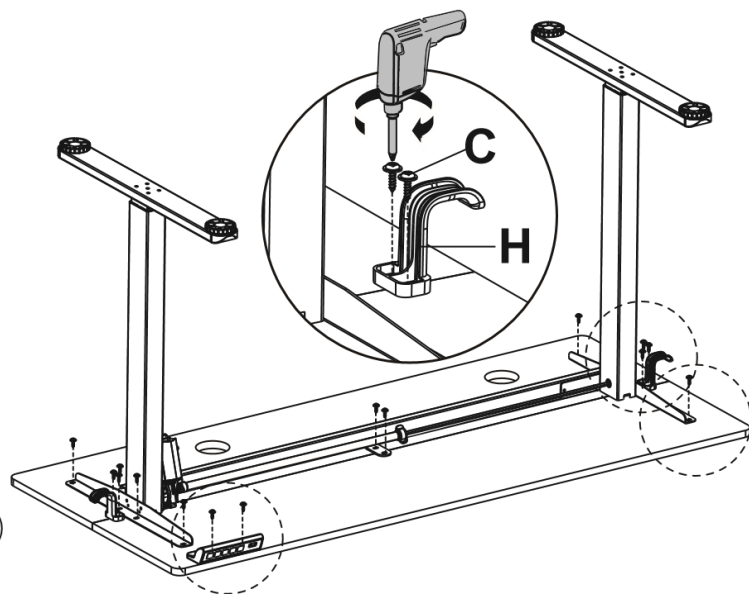
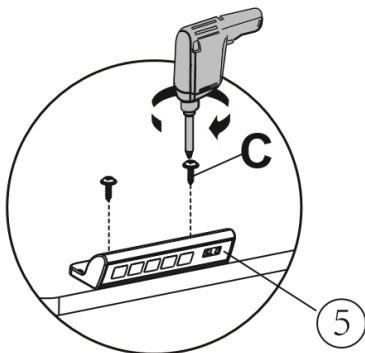
**Step 5**

<b>G</b>	 Wood Tip (x6)
----------	---



  
Pistol Drill  
(not included)

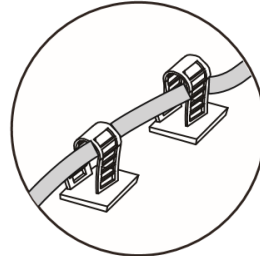
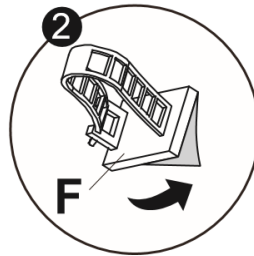
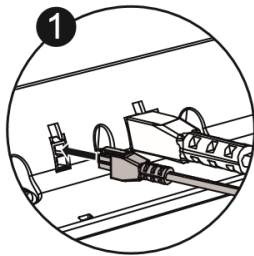
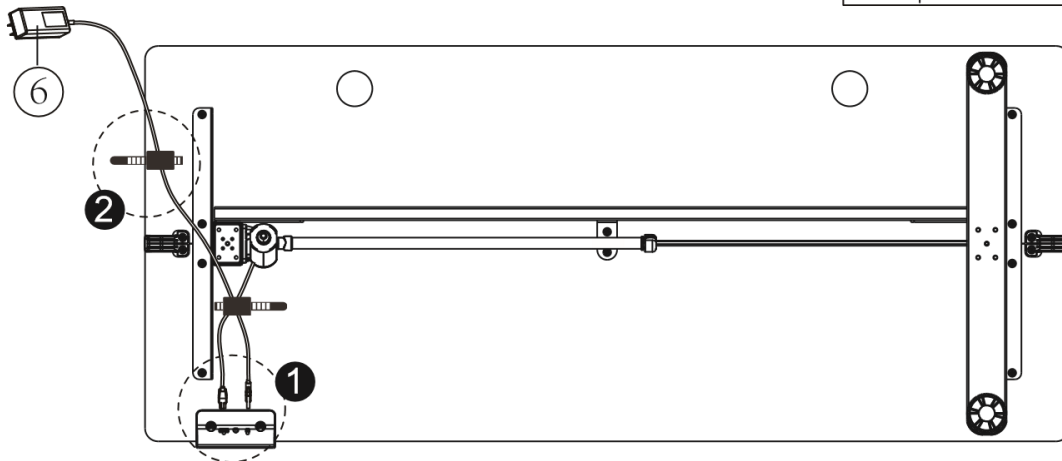
<b>B</b>	 M5×15mm(x16)
<b>H</b>	 Headphone Hanger (x2)



Step 6

F

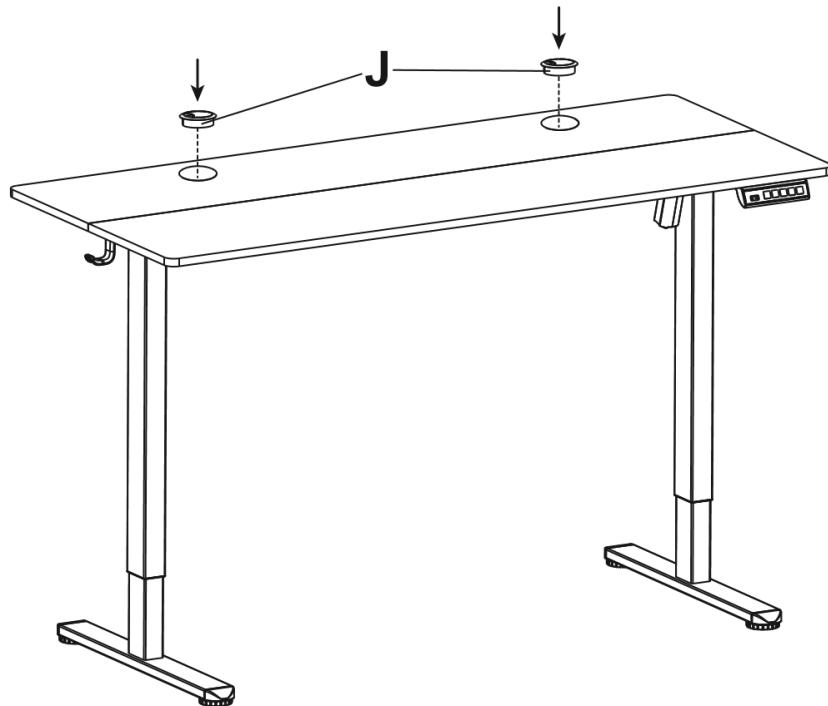
Cable Clip (x2)



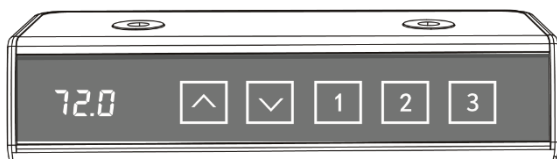
Step 7

J

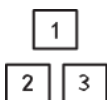
Cable Hole Cover (x2)



## 4. Prevádzka




**LED indikátor:** Displej prebudíte stlačením ľubovoľného tlačidla.




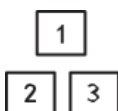
**Prednastavené výšky:** Stlačením tlačidiel 1, 2 alebo 3 presuniete pracovnú plochu do prednastavených výšok, ktoré ste uložili.



**Zvýšenie výšky:** Stlačte a podržte  tlačidlo. Uvoľnite v požadovanej výške alebo automaticky zastavte v maximálnej výške (118 cm/46,5").




**Zníženie výšky:** Stlačte a podržte  tlačidlo. Uvoľnite v požadovanej výške alebo automaticky zastavte v minimálnej výške (72 cm/28,3").



**Nastavte preferovanú výšku:** Nastavte pracovnú plochu na preferovanú výšku a potom stlačte a podržte príslušné číselné tlačidlo (1, 2 alebo 3). Stlačte a podržte, kým LED dióda nezačne blikať na 3 sekundy, čo znamená, že nadmorská výška bola uložená.

### VYNULOVANIE

**Resetovať pracovnú plochu:** Stlačte a podržte  tlačidlo na 5 sekúnd. Na displeji sa zobrazí "RES", čo znamená, že stôl sa pred miernym zdvihnutím resetuje na najnižšie nastavenie.

### Režim ochrany a chybové kódy

Kód	Popis problému	Odporúčaná akcia
<b>Horúci</b>	Ochrana proti prehriatiu: motor sa zastaví, aby sa zabránilo poškodeniu počas nepretržitej prevádzky.	Okamžite prestaňte používať. Pred pokračovaním v nastavovaní nechajte motor vychladnúť.
<b>E10</b>	Upozornenie na poruchu snímača: Bezpečnostný snímač motora nie je možné rozpoznať.	Vypnite zariadenie, odpojte káble ovládača, počkajte 5 minút, znova ho pripojte a vykonajte reset.
<b>E20</b>	Upozornenie na preťaženie: Prekročenie maximálnej nosnosti.	Odstráňte nadváhu, vypnite zariadenie, znova ho zapnite a postup zopakujte.
<b>E02</b>	Prevádzkový stav Varovanie: Stôl sa zastaví, keď sa zistia nadmerné vibrácie, nárazy alebo nesprávne naklonenie.	Ak je to nesprávne, pred opakovaným používaním postupujte podľa pokynov na resetovanie.
<b>E32</b>	Prepätiová ochrana: Vstupné napätie je príliš vysoké pre bezpečnú prevádzku.	Vypnite zariadenie, uistite sa, že používate správny napájací adaptér, počkajte 5 minút, znova ho pripojte a resetujte.
<b>E31</b>	Ochrana proti nízkemu napätiu: vstupné napätie je príliš nízke pre normálnu prevádzku.	Vypnite, skontrolujte napájanie, počkajte 5 minút, znova ho zapojte a resetujte.
-	Upozornenie na odpojenie kábla: V kábloch ovládača sa zistilo odpojenie.	Vypnite, odpojte kábel ovládača, počkajte 5 minút, znova ho zapojte a resetujte.

## 5. Technické údaje

Model	AR-HE-HST140W	AR-HE-HST140B	AR-HE-HST140H
EAN	4252023126618	4252023126625	4252023126632
Farba stolovej dosky	biely	Hnedá podobná drevu	Béžová podobná drevu
Maximálne zaťaženie	50 KG	50 KG	50 KG
Veľkosť stolovej dosky	1400 * 600 mm	1400 * 600 mm	1400 * 600 mm
Nadmorská výška	720 – 1180 mm	720 – 1180 mm	720 – 1180 mm
Menovité napätie	Wechselstrom 100V-240V	Wechselstrom 100V-240V	Wechselstrom 100V-240V
Rýchlosť	20 mm/s	20 mm/s	20 mm/s
Výška pamäte	3	3	3
Čistá hmotnosť	19,5 kg	19,5 kg	19,5 kg

## 6. Čistenie a starostlivosť

- **Čistenie:**
  - Stôl pravidelne čistite suchou handričkou.
  - Pre dôkladnejšie čistenie použite handričku navlhčenú jemným čistiacim prostriedkom.
  - Nepoužívajte abrazívne prostriedky, ktoré by mohli poškodiť povrch.
  - Riadiaca jednotka, ovládací panel a rám stola by sa mali čistiť iba suchou alebo mierne navlhčenou handričkou. Do systému (riadiaca jednotka, ovládací panel, káble a rám) sa nesmie dostať žiadna kvapalina.
  
- **Pravidelné kontroly údržby:**
  - Skrutky kontrolujte každé tri mesiace a znova ich utiahnite, aby ste zachovali stabilitu a kvalitu.
  - Dbajte na to, aby stôl zostal funkčný a bezpečný vďaka pravidelnej údržbe.
  - Nedovoľte deťom vykonávať údržbu alebo čistenie bez dozoru dospelaj osoby.

## 7. Ekologická likvidácia

**⚠ Pozor! Nebezpečenstvo udusenía!** Obalový materiál je nebezpečný pre deti. Nikdy nedovoľte deťom hrať sa s obalovými materiálmi.

### 7.1 Likvidácia a balenie

- Balenie vášho zariadenia je vyrobené z materiálov potrebných na zabezpečenie účinnej ochrany počas prepravy. Tieto materiály sú plne recyklovateľné, čím sa znižuje vplyv na životné prostredie. Obal zlikvidujte v recyklačnom koši.

### 7.2 Likvidácia OEEZ

- WEEE sa musí likvidovať v súlade s miestnymi smernicami a predpismi o nakladaní s odpadom. Kontaktujte miestnu správu prostredníctvom adresy najbližšieho recyklačného strediska a odovzdajte tam svoje zariadenie.



Symbol prečiarknutého odpadkového koša na STAROM elektrickom alebo elektronickom zariadení znamená, že na konci svojej životnosti sa už nesmie vyhadzovať do domového odpadu. Zberné miesta elektrického a elektronického odpadu sú vám k dispozícii vo vašom okolí na bezplatné vrátenie. Adresy môžete získať od svojho mestského alebo obecného úradu. Na [našej webovej stránke sa môžete](#) dozvedieť [www.arebos.de](http://www.arebos.de) o ďalších možnostiach vrátenia, ktoré sme vytvorili.

Cieľom separovaného zberu OEEZ je zabrániť opätovnému použitiu, recyklácii alebo iným formám zhodnocovania OEEZ, ako aj negatívnym dôsledkom likvidácie na životné prostredie a ľudské zdravie.

Číslo nášho zákazníckeho servisu: Tel. [Telefón: +49 931 90 80 3000](tel:+4993190803000)

E-mail: [info@arebos.de](mailto:info@arebos.de)

Adresa kancelárie: Canbolat Vertriebs GmbH • Gneisenaustraße 10-11 • 97074 Würzburg

**Spiatočnú adresu** nájdete v tiráži: <https://www.arebos.de/impresum/>

Identifikačné číslo pre daň z obratu: DE 263752326

Súd obchodného registra je Würzburg, HRB 10082

WEEE-Reg. Nein. 61617071



## Vyhlásenie o zhode EÚ



My, **Canbolat Vertriebsgesellschaft mbH**  
Gneisenaustrasse 10-11  
97074 Würzburg, Nemecko

Na vlastnú zodpovednosť vyhlasujete, že nasledujúci produkt:

Značka

**AREBOS**

Výrobok

Výškovo nastaviteľný stôl

Model produktu

AR-HE-HST140W/B/H

Článok

4252023126618/4252023126625/4252023126632

bol navrhnutý, skonštruovaný a  
vyrobený v súlade s  
požiadavkami európskych  
smerníc:

Smernica 2014/35/EÚ  
2014/30/EÚ  
2011/65/EÚ

Predmet vyššie popísaného vyhlásenia je v súlade s príslušnou harmonizačnou legislatívou Európskej únie.

Hodnotenie je založené na  
týchto **použitých**  
**harmonizovaných normách** :

EN 60335-1:2012 + A11:2014 + A13:2017 + A1:2019 + A14:2019 +  
A2:2019 + A15:2021  
EN 62233:2008+AC:2008  
EN IEC 55014-1:2021  
EN IEC 61000-3-2:2019+A1:2021  
EN 61000-3-3:2013+A1:2019+A2:2021  
EN IEC 55014-2:2021  
IEC62321-1:2013 IEC62321-3-1:2013  
IEC62321-4:2017 IEC62321-5:2013  
IEC62321-6:2015 IEC62321-7-1:2015  
IEC62321-7-2:2017 IEC62321-8:2017

Ďalšie použité technické normy  
a špecifikácie:

(EÚ) 2015/863  
(ES) č. 1907/2006  
(EÚ) 2017/2102

Miesto a dátum vydania:

Würzburg, 11.12.2024

Podpis:

Dipl.-Inform. (Univ.) Korhan Canbolat, generálny riaditeľ

Ak je zariadenie upravené bez nášho súhlasu, toto vyhlásenie o zhode stráca platnosť.