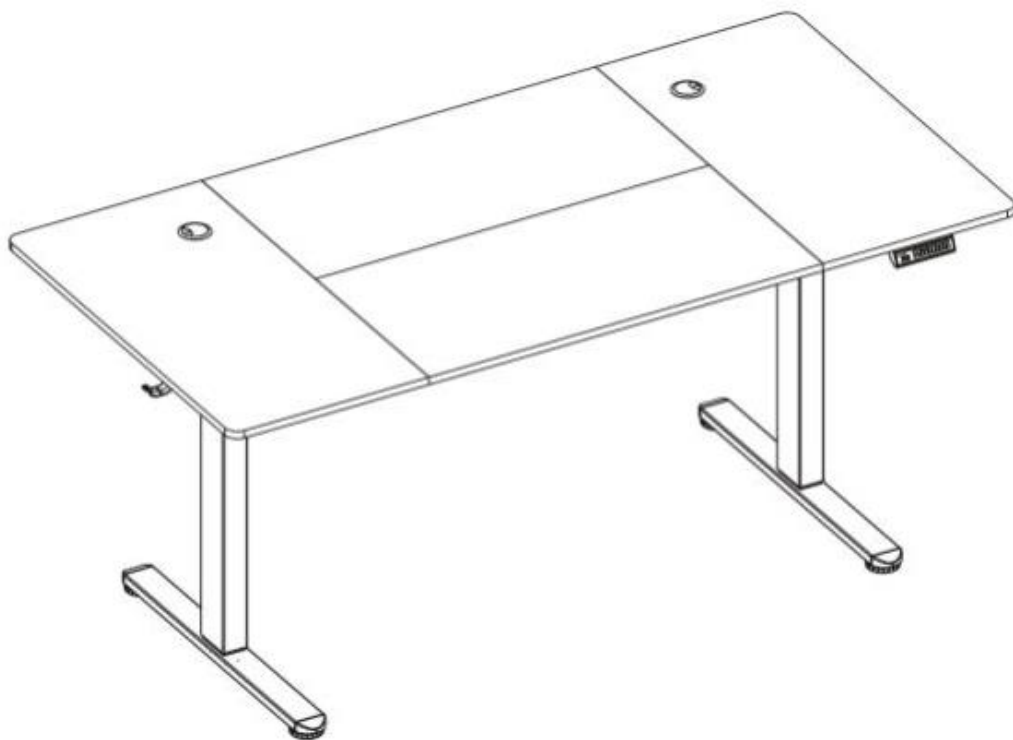


AREBOS

höhenverstellbarer Schreibtisch

AR-HE-HST160W/B/H



Bitte befolgen Sie alle Sicherheitsmaßnahmen in diesem Benutzerhandbuch, um eine sichere Nutzung zu gewährleisten.

Vielen Dank für Ihr Vertrauen in AREBOS.

Inhaltsverzeichnis

1. Sicherheitshinweise	3
1.1 Erklärung der Symbole	3
1.2 Allgemeine Sicherheitshinweise	4
2. Produktübersicht	7
2.1 Teilebezeichnung.....	7
2.2 Teileliste	8
3. Montage	11
4. Bedienung	18
5. Technische Daten	19
6. Reinigung und Pflege	20
7. Umweltfreundliche Entsorgung	21
7.1 Entsorgung und Verpackung	21
7.2 Entsorgung von Altgeräten.....	21
EU-Konformitätserklärung	22

Vielen Dank, dass Sie sich für unser Produkt entschieden haben. Bitte lesen Sie die Bedienungsanleitung sorgfältig durch, bevor Sie das Produkt zum ersten Mal verwenden. Wenn Sie das Produkt an einen Dritten weitergeben, muss diese Anleitung mit diesem übergeben werden. Bewahren Sie die Bedienungsanleitung zum späteren Nachschlagen auf. Die Zeichnungen in diesem Handbuch stimmen möglicherweise nicht mit den physischen Objekten überein. Bitte beziehen Sie sich auf die physischen Objekte.

1. Sicherheitshinweise

1.1 Erklärung der Symbole



Warnung! Lesen Sie die Sicherheitshinweise sorgfältig durch. Die Nichtbeachtung der Sicherheitsvorkehrungen kann zu schweren Verletzungen oder Schäden führen. Bewahren Sie die Bedienungsanleitung an einem sicheren Ort auf.



Warnung! Dieses Signalwort weist auf eine Gefahr mit mittlerem Risiko hin, die, wenn sie nicht vermieden wird, zum Tod oder zu schweren Verletzungen führen kann.



Warnung! Gefahr des Händequetschens!



Warnung vor elektrischer Spannung!



Maximale Belastung: 70 kg!



Anhand einer CE-Kennzeichnung kann erkannt werden, dass ein Produkt den gesetzlichen Anforderungen der europäischen Rechtsnormen entspricht und daher innerhalb der Europäischen Gemeinschaft gehandelt werden darf.



Dieses Produkt darf **nicht** mit dem Hausmüll entsorgt werden!

1.2 Allgemeine Sicherheitshinweise

- **WARNUNG:** Lesen Sie alle Sicherheitshinweise und alle Anweisungen. Die Nichtbeachtung der Warnhinweise und Anweisungen kann zu Stromschlägen, Bränden und/oder schweren Verletzungen führen.
- Überprüfen Sie vor der Installation, ob alle Zubehörteile vollständig und unbeschädigt sind. Sollte dies nicht der Fall sein, wenden Sie sich bitte an unseren Kundenservice.
- Bewahren Sie diese Anweisungen zum späteren Nachschlagen an einem sicheren Ort auf.
- Stellen Sie sicher, dass keine Flüssigkeiten in die Steckverbindungen gelangen, um die Gefahr eines Stromschlags oder Kurzschlusses zu vermeiden. Trennen Sie den Schreibtisch während der Wartung und Reinigung immer von der Stromquelle.
- **VORSICHTSMAßREGELN! Reparaturen sollten nur von qualifiziertem Personal durchgeführt werden. Eine unsachgemäße Reparatur kann zu Gefahren führen. Das Öffnen des Motorgehäuses, des Steuergeräts oder des Bedienfelds ist verboten.**
- Wenn das Netzkabel beschädigt ist, muss es vom Hersteller oder von qualifiziertem Personal ausgetauscht werden, um Gefahren zu vermeiden.
- Ziehen Sie den Netzstecker nicht am Anschlusskabel aus der Steckdose, sondern fassen Sie den Netzstecker.
- Prüfen Sie, ob die Spannungsangabe auf dem Plattentyp mit Ihrer Energieversorgung übereinstimmt. Verwenden Sie den Schreibtisch nur mit dem mitgelieferten Netzteil.
- **Warnung: Achten Sie beim Einrichten des Schreibtisches darauf, dass das Netzkabel nicht eingeklemmt oder beschädigt ist.**
- Schützen Sie das Gerät und die Kabel vor Feuchtigkeit, direkter Sonneneinstrahlung und Stößen.
- Vermeiden Sie es, die Tragfähigkeit des Schreibtisches zu überschreiten, um Instabilität und mögliche Verletzungen zu vermeiden.
- Stellen Sie sicher, dass die Auflagefläche stabil und robust genug ist, um den Schreibtisch und seine Last zu tragen.
- Verwenden Sie die mitgelieferten Befestigungsschrauben entsprechend. Nicht zu fest anziehen.
- Die unsachgemäße Verwendung des Schreibtisches für andere als die vorgesehene Funktion als Möbel kann ein Risiko für Gesundheit und Sicherheit darstellen und Sachschäden verursachen.
- **Vorsicht! Dieser Schreibtisch ist nicht für die Verwendung durch Personen (einschließlich Kinder) mit eingeschränkten körperlichen, sensorischen oder geistigen Fähigkeiten oder Mangel an Erfahrung und Wissen bestimmt, es sei denn, sie werden von einer für ihre Sicherheit**

verantwortlichen Person beaufsichtigt oder in die Verwendung des Geräts eingewiesen.

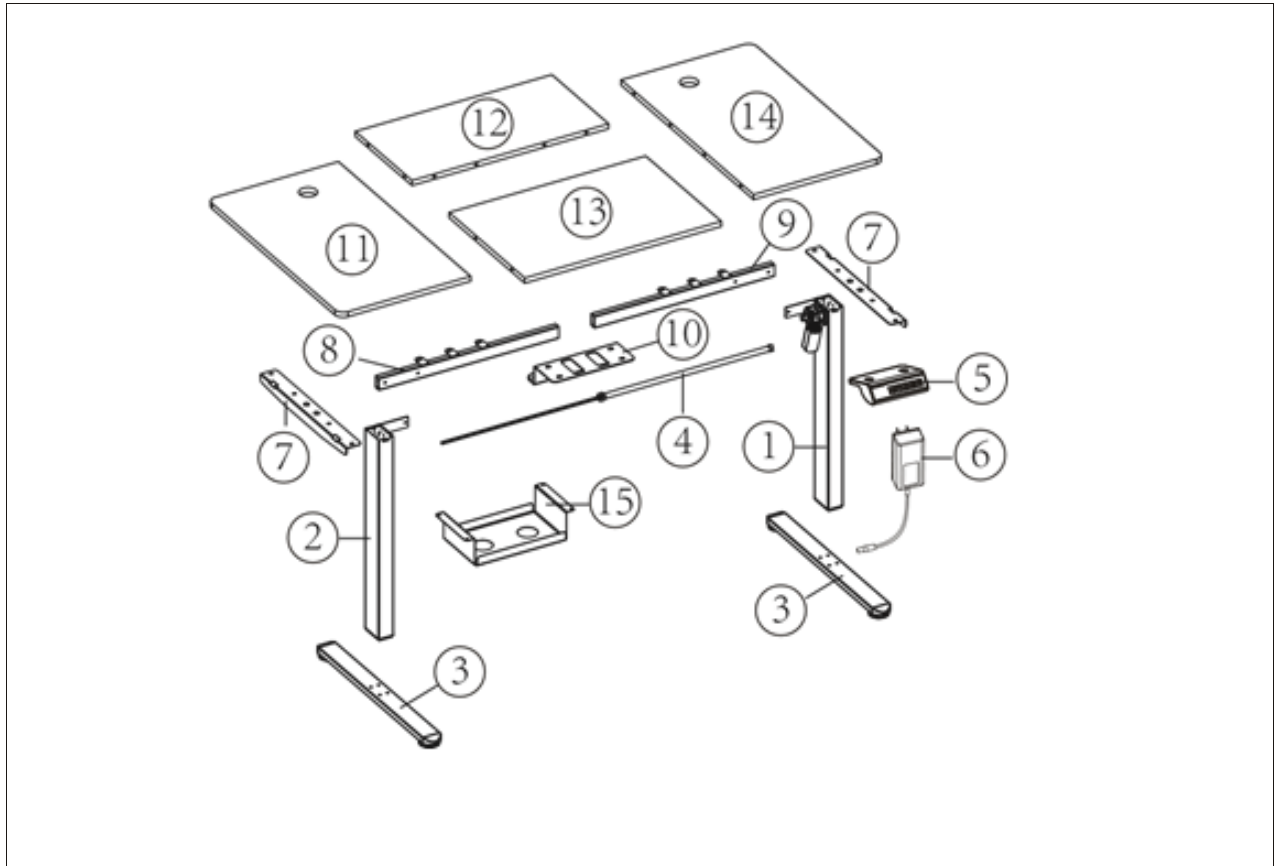
- **WARNUNG:** Lassen Sie Kinder nicht unbeaufsichtigt am Schreibtisch. Sie können die Gefahren der Höhenverstellung des Schreibtisches nicht genau einschätzen, was zu schweren Verletzungen oder sogar zum Tod führen kann.
- Kinder ab **12 Jahren** und Personen mit eingeschränkten Fähigkeiten sollten den Schreibtisch nur unter Aufsicht oder nach einer Einweisung in den sicheren Gebrauch benutzen.
- Gefahr! Halten Sie Kinder von Kleinteilen und Verpackungsmaterial fern. Es besteht Erstickungsgefahr.
- Reinigung und Benutzerwartung dürfen nicht von Kindern ohne Aufsicht durchgeführt werden. Kinder dürfen nicht auf, unter oder um den Schreibtisch herum spielen.
- Eine unsachgemäße Montage kann zu Schäden am Schreibtisch führen. Um Kratzer zu vermeiden, montieren Sie den Schreibtisch auf einer weichen Unterlage.
- Stellen Sie sicher, dass um den Schreibtisch herum genügend Platz vorhanden ist, um Kollisionen mit Gegenständen wie Computergeräten zu vermeiden.
- Stellen Sie sicher, dass sich der Schreibtisch in beide Richtungen frei bewegen kann, um Verstopfungen zu vermeiden.
- Setzen Sie den Schreibtisch keinen hohen Temperaturen oder extremen Wetterbedingungen aus.
- **Warnung! Quetschgefahr!** Wenn Sie die Position der Tischplatte ändern, stellen Sie sicher, dass sich keine Gegenstände oder Personen im Gefahrenbereich befinden. Halten Sie einen seitlichen Sicherheitsabstand von mindestens 5 cm zu anderen Möbeln ein, um Verletzungen zu vermeiden.
- **Gefahr eines Stromschlags!** Öffnen Sie niemals die Steuereinheit des Tischgestells ! Es besteht die Gefahr eines Stromschlags.
- Verbinden Sie das Tischgestell erst nach vollständiger Montage mit dem Netzteil.
- Das Steuergerät sollte nur mit der auf dem Plattentyp angegebenen Netzspannung betrieben werden. Überprüfen Sie vor dem ersten Gebrauch, ob Ihre Netzspannung mit der auf dem Plattentyp angegebenen Spannung übereinstimmt.
- Verwenden Sie immer das mitgelieferte Netzkabel. Stellen Sie sicher, dass das Kabel nicht beschädigt ist. Wenn das Kabel beschädigt ist, kontaktieren Sie uns für einen Ersatz.
- Verlegen Sie die Netzkabel nicht in der Nähe von Wärmequellen! Das Kabel kann durch Hitze beschädigt werden, was zu Brand- oder

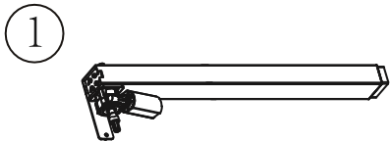
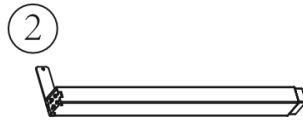
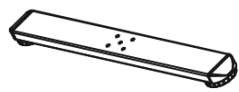

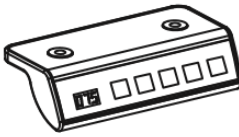
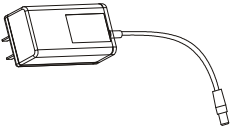



Stromschlaggefahr führt.

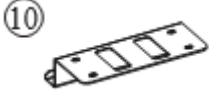



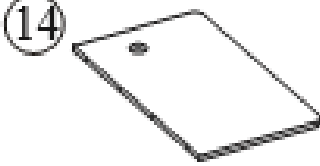

- Trennen Sie den Tischrahmen von der Stromversorgung, wenn er längere Zeit nicht verwendet wird oder sich im Standby-Zustand befindet.
- **Vorsicht!** Die Mechanismen sind nicht für den Dauerbetrieb ausgelegt. Passen Sie die Höhe des Desktops nicht länger als 2 Minuten am Stück kontinuierlich an.
- Wenn die Komponenten ungewöhnliche Geräusche machen oder Gerüche abgeben oder während des Betriebs eine Fehlfunktion auftritt, trennen Sie sofort die Stromversorgung.
- Setzen oder stehen Sie während des Betriebs nicht auf der Schreibtischoberfläche, da dies eine Verletzungsgefahr darstellt.
- Verwenden Sie den Schreibtisch nur in geschlossenen Räumen. Schützen Sie den Schreibtisch, insbesondere alle elektrischen Komponenten, vor Feuchtigkeit, Tropf- und Spritzwasser.
- **Verwendungszweck:** Dieser Schreibtisch ist als Arbeitsfläche konzipiert, die zwischen Sitz- und Stehposition verstellt werden kann. Es sollte nur in Innenräumen und in einer trockenen Umgebung, wie z. B. einem Büro, verwendet werden.

2. Produktübersicht

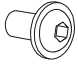
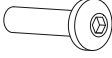
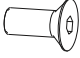
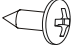
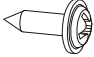










2.1 Teilebezeichnung



 <p>Rechtes Tischbein (x1)</p>	 <p>Linkes Tischbein (x1)</p>	 <p>Fußkreuz (x2)</p>
 <p>Getriebestange (x1)</p>	 <p>Systemsteuerung (x1)</p>	 <p>Netzteil (x1)</p>
 <p>Seitenplatte (x2)</p>	 <p>Linke Querstange (x1)</p>	 <p>Rechte Querstange (x1)</p>

 <p>⑩ Verbinder (x1)</p>	 <p>⑪ Tischplatte (x1)</p>	 <p>⑫ Tischplatte (x1)</p>
 <p>⑬ Tischplatte (x1)</p>	 <p>⑭ Tischplatte (x1)</p>	 <p>⑮ Kabelklammer (x1)</p>

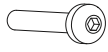
2.2 Teileliste

<p style="text-align: center;">A</p>  <p style="text-align: center;">Schrauben M6×11 mm (x8)</p>	<p style="text-align: center;">B</p>  <p style="text-align: center;">Schrauben M5×35 mm (x8)</p>	<p style="text-align: center;">C</p>  <p style="text-align: center;">Schrauben M6×12 mm (x4)</p>
<p style="text-align: center;">D</p>  <p style="text-align: center;">Schrauben M5 x 12 mm (x4)</p>	<p style="text-align: center;">E</p>  <p style="text-align: center;">Schrauben M5 x 15 mm (x40)</p>	<p style="text-align: center;">F</p>  <p style="text-align: center;">Holztip (x12)</p>
<p style="text-align: center;">G</p>  <p style="text-align: center;">Sechskantschlüssel S=5mm (x1)</p>	<p style="text-align: center;">H</p>  <p style="text-align: center;">Sechskantschlüssel S=2mm (x1)</p>	<p style="text-align: center;">I</p>  <p style="text-align: center;">Kabelklammer (x2)</p>
<p style="text-align: center;">J</p>  <p style="text-align: center;">Tischplattenverbinder (x4)</p>	<p style="text-align: center;">K</p>  <p style="text-align: center;">Köpfunghalterung (x2)</p>	<p style="text-align: center;">L</p>  <p style="text-align: center;">Kabelöffnung (x2)</p>
<p style="text-align: center;">M</p>  <p style="text-align: center;">Tischplattenverbinder (x2)</p>	<p style="text-align: center;">N</p>  <p style="text-align: center;">Verstellbarer Fuß (x4)</p>	<p style="text-align: center;">O</p>  <p style="text-align: center;">Schraubenschlüssel (x1)</p>

ERSATZTEILE



A
M6x11mm (x1)



B
M6x35mm (x1)



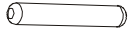
C
M8x12mm (x1)



D
M5x12mm (x1)



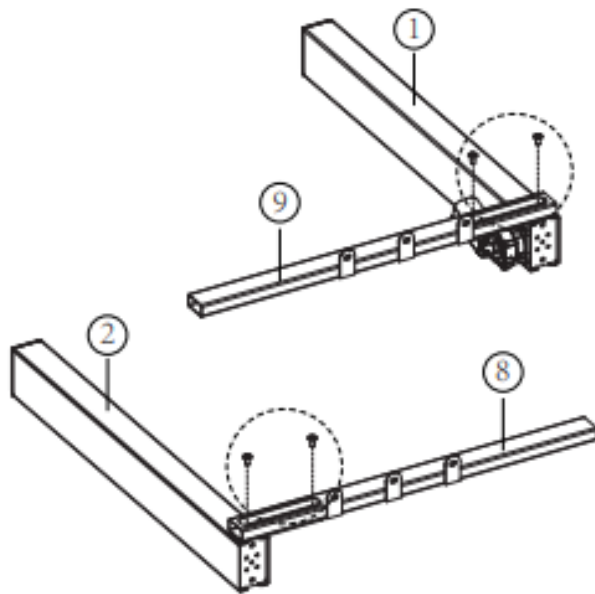
E
M5x15mm (x2)



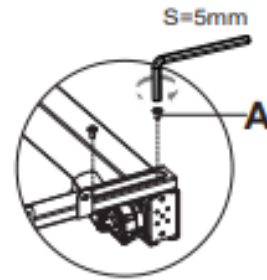
F
Wood Tip (x2)

3. Montage

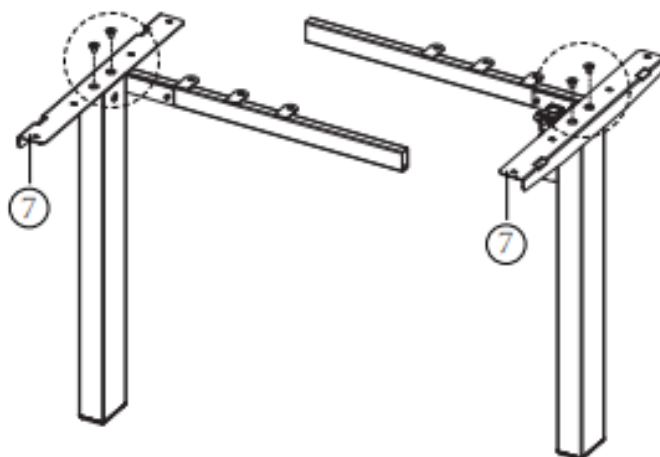
STEP 1



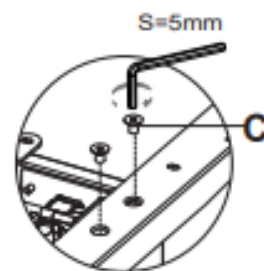
A	 M6×11mm(x4)
G	 S=5mm







STEP 2

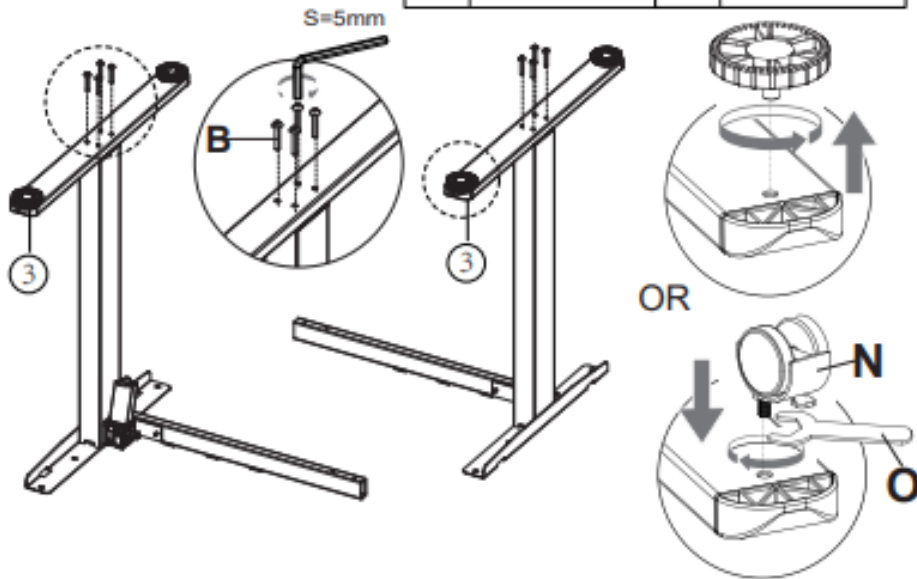


C	 M8×12mm(x4)
G	 S=5mm



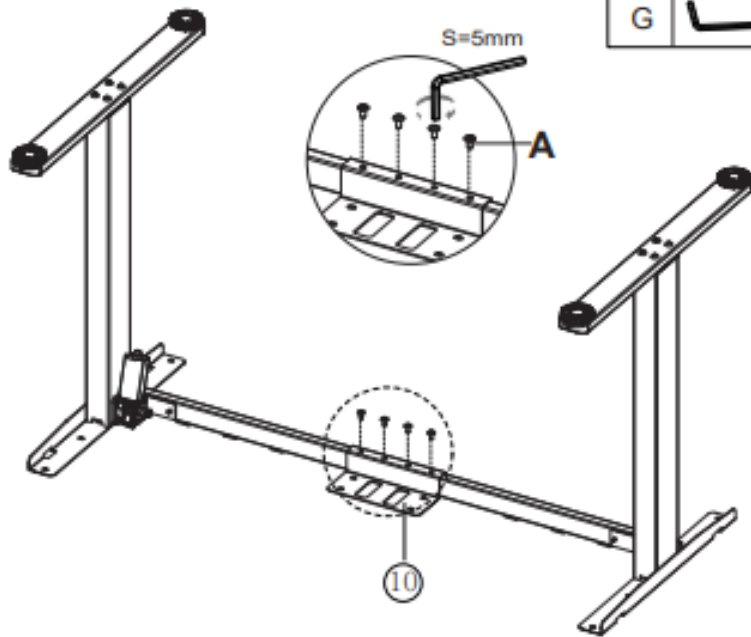
STEP 3

N	 Foot pads (x4)	B	 M6x35mm(x8)
O	 Spanner	G	 S=5mm



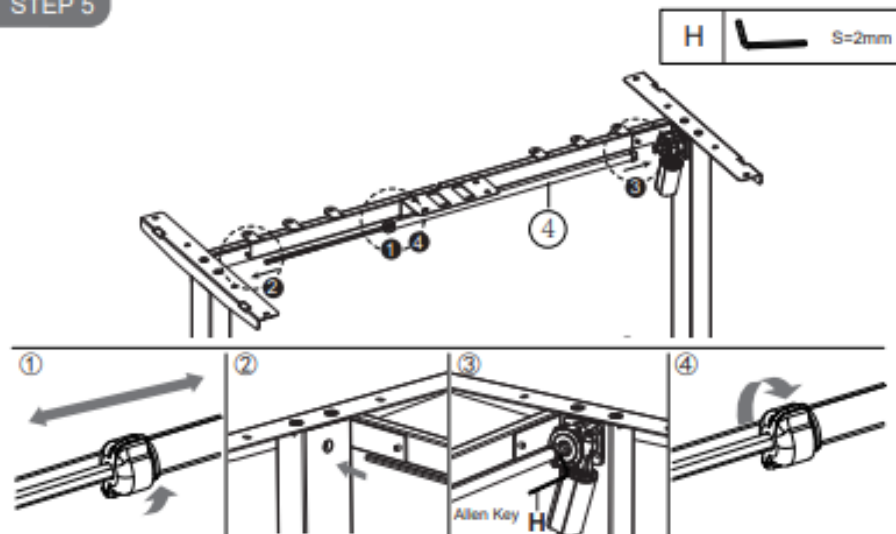
STEP 4

A	 M6x11mm(x4)
G	 S=5mm



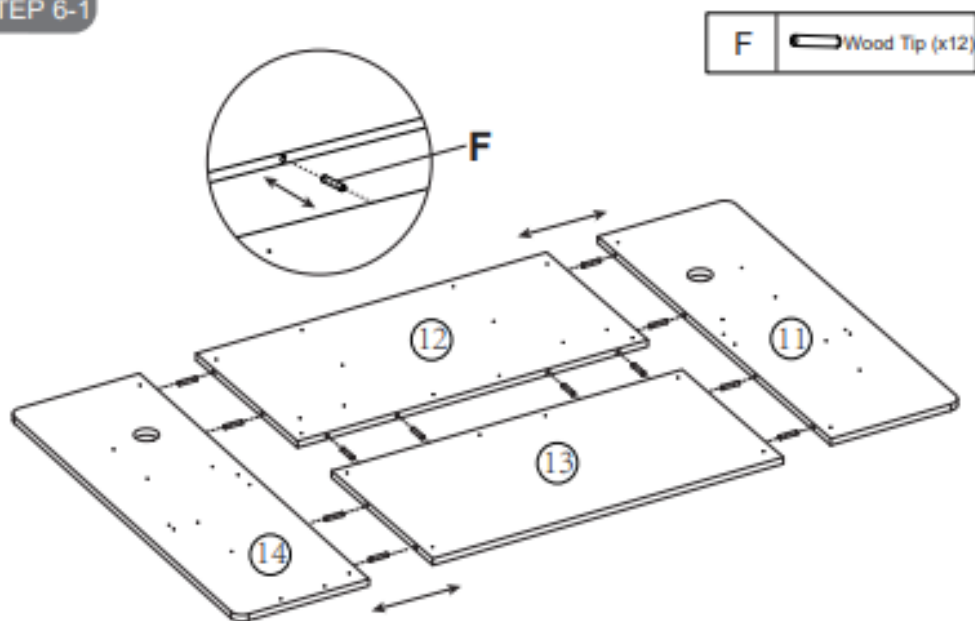
04

STEP 5



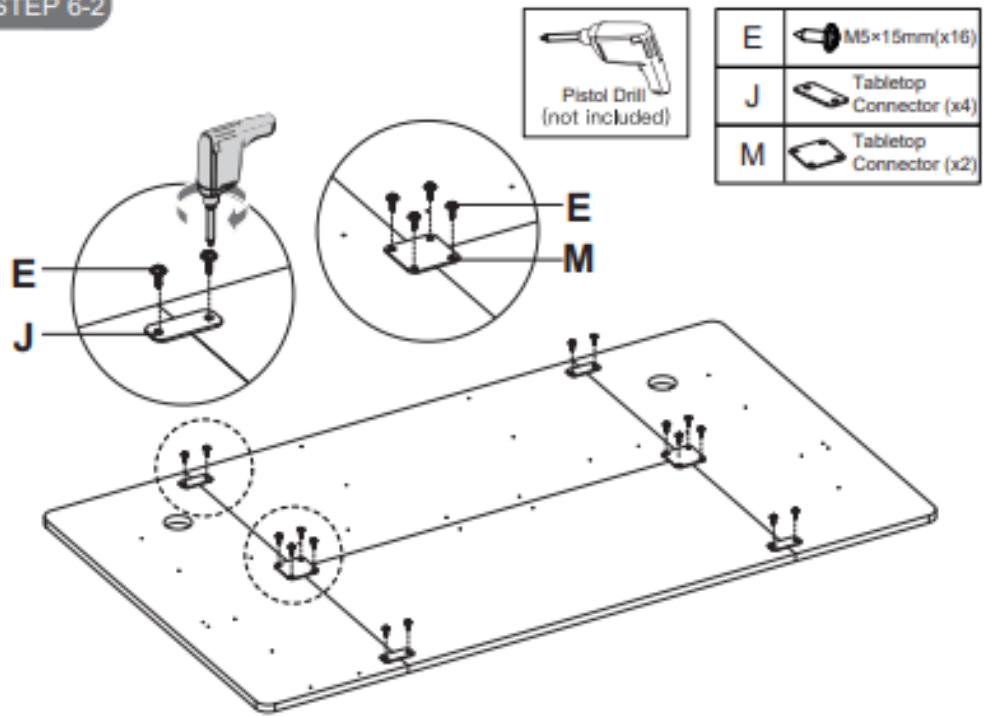
1. Lösen Sie den Drehknopf
2. Führen Sie die Getriebestange in das Sechskantloch ein und drehen Sie die Getriebestange im Uhrzeigersinn, bis das linke Bein in die unterste Position gelangt.
3. Führen Sie das andere Ende der Getriebestangengeste in den Schlitz am Bein ein (Sie können die Stange zur besseren Installation leicht abdrehen). Sichern Sie die Getriebestangengeste im Schlitz, indem Sie die vormontierte Stellschraube mit dem kleinen Sechskantschlüssel anziehen.
4. Ziehen Sie den Drehknopf fest an.

STEP 6-1

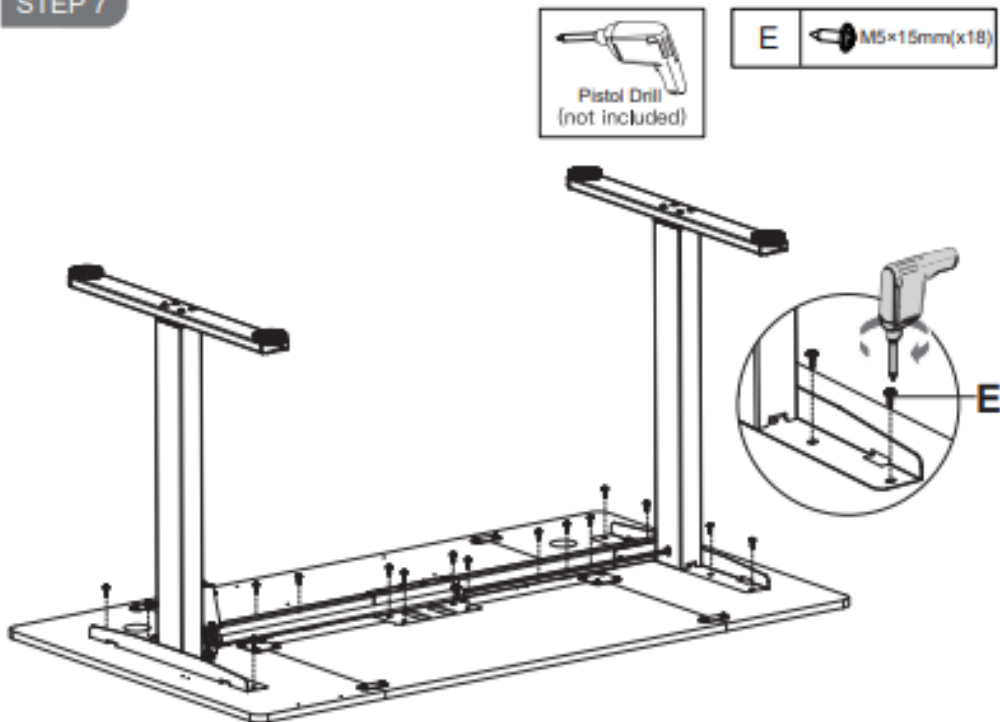


05

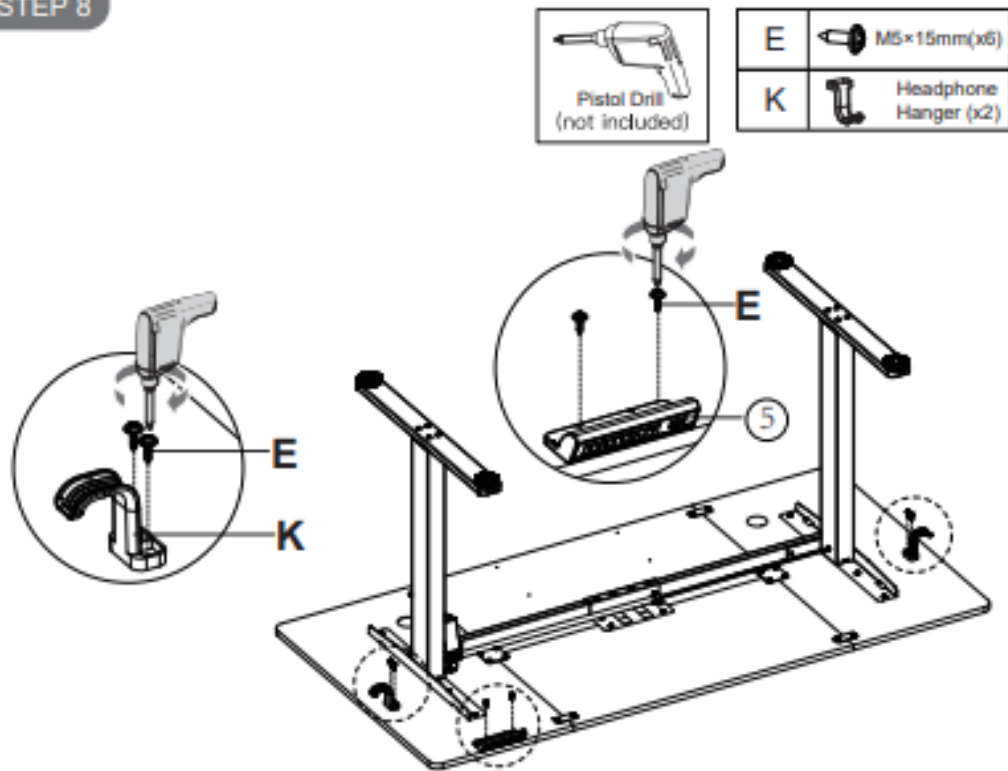
STEP 6-2



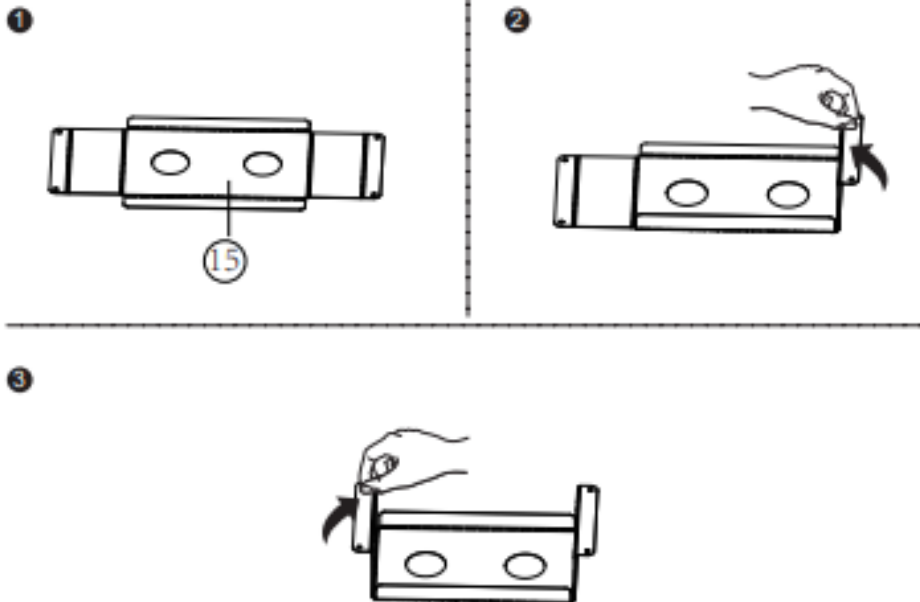
STEP 7



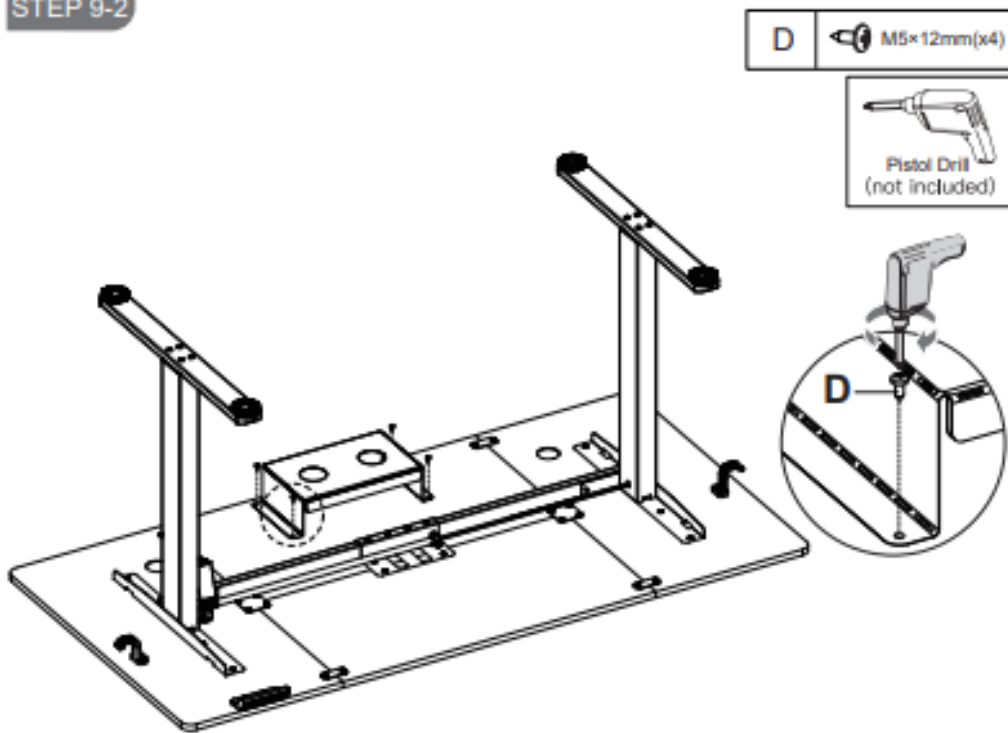
STEP 8



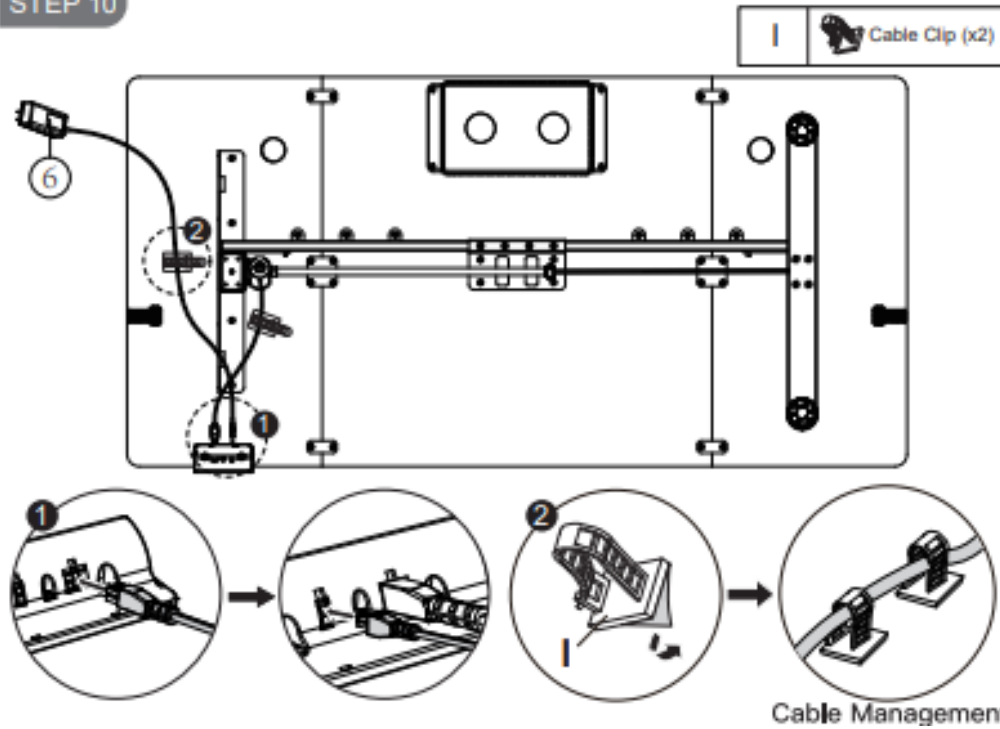
STEP 9-1



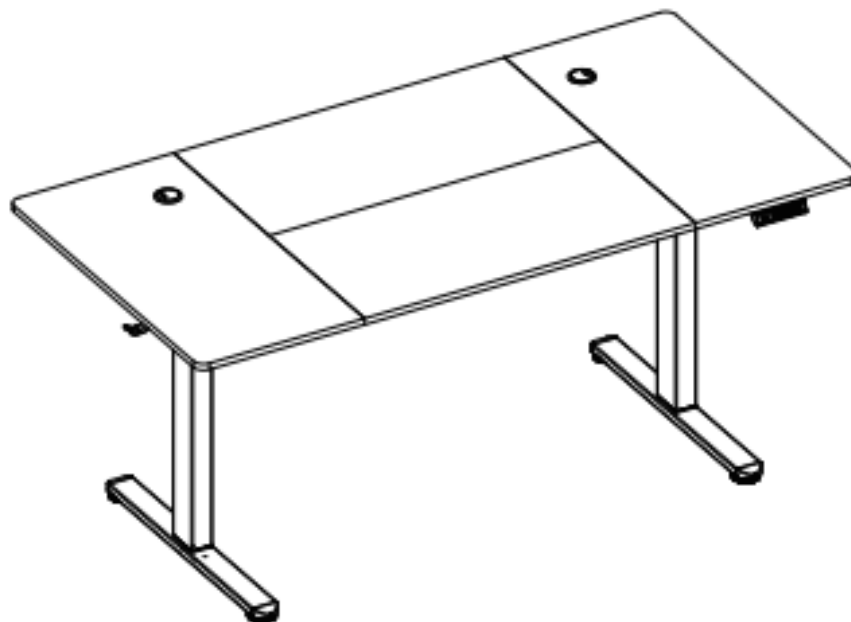
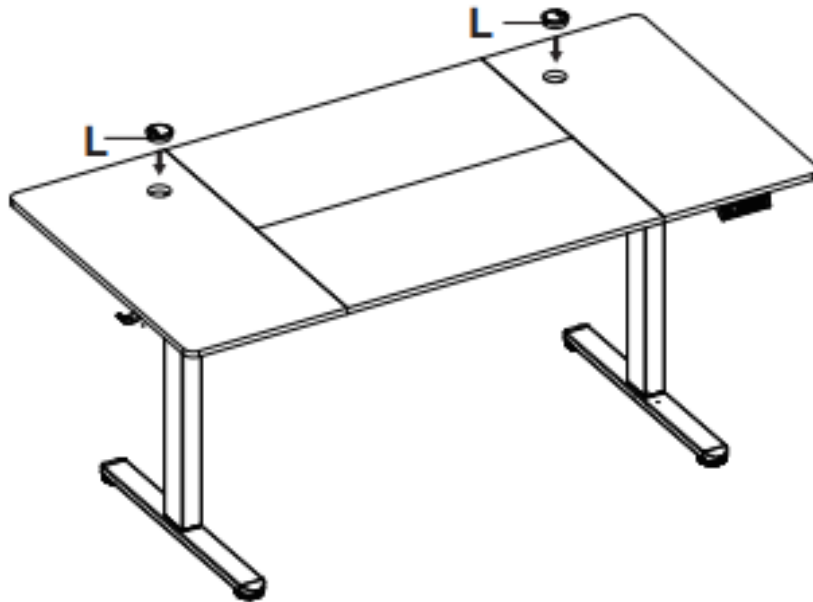
STEP 9-2



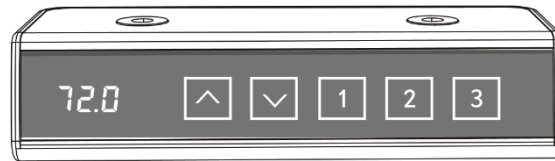
STEP 10



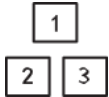
STEP 11



4. Bedienung




LED-Anzeige: Drücken Sie einfach eine beliebige Taste, um das Display aufzuwecken.




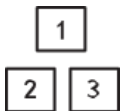
Voreingestellte Höhen: Drücken Sie die Tasten 1, 2 oder 3, um den Schreibtisch auf die jeweils gespeicherten voreingestellten Höhen zu bewegen.



Höhe erhöhen: Halten Sie die  Taste gedrückt. Lösen Sie in der gewünschten Höhe oder stoppen Sie automatisch bei maximaler Höhe (118 cm/46,5").




Höhe verringern: Halten Sie die  Taste gedrückt. Lösen Sie in der gewünschten Höhe oder stoppen Sie automatisch bei minimaler Höhe (72 cm/28,3").



Bevorzugte Höhe einstellen: Stellen Sie den Schreibtisch auf Ihre bevorzugte Höhe ein und halten Sie dann die entsprechende Zifferntaste (1, 2 oder 3) gedrückt. Halten Sie gedrückt, bis die LED 3 Sekunden lang blinkt und anzeigt, dass die Höhe gespeichert wurde.

ZURÜCKSETZEN

Schreibtisch zurücksetzen: Halten Sie die  Taste 5 Sekunden lang gedrückt. Das Display zeigt "RES" an, was bedeutet, dass der Schreibtisch auf die niedrigste Stufe zurückgesetzt wird, bevor er leicht ansteigt.

Schutzmodus und Fehlercodes

Code	Beschreibung des Problems	Empfohlene Maßnahme
Heiß	Überhitzungsschutz: Motor stoppt, um Schäden im Dauerbetrieb zu vermeiden.	Stellen Sie die Verwendung sofort ein. Lassen Sie den Motor abkühlen, bevor Sie die Einstellungen fortsetzen.
E10	Warnung vor Fehlfunktion des Sensors: Der Motorsicherheitssensor kann nicht erkannt werden.	Schalten Sie das Gerät aus, ziehen Sie die Controller-Kabel ab, warten Sie 5 Minuten, stellen Sie die Verbindung wieder her und führen Sie den Reset durch.
E20	Überlastung Warnung: Überschreitung der maximalen Tragfähigkeit.	Entfernen Sie überschüssiges Gewicht, schalten Sie das Gerät aus, wieder ein und wiederholen Sie den Vorgang.
E02	Warnung vor Betriebsstatus: Der Schreibtisch stoppt, wenn übermäßige Vibrationen, Stöße oder falsche Neigungen erkannt werden.	Wenn falsch, befolgen Sie die Anweisungen zum Zurücksetzen, bevor Sie die Verwendung fortsetzen.
E32	Überspannungsschutz: Eingangsspannung zu hoch für einen sicheren Betrieb.	Schalten Sie das Gerät aus, stellen Sie sicher, dass das richtige Netzteil verwendet wird, warten Sie 5 Minuten, stellen Sie die Verbindung wieder her und setzen Sie es zurück.
E31	Unterspannungsschutz: Eingangsspannung für normalen	Ausschalten, Netzteil prüfen, 5 Minuten warten, wieder anschließen und

	Betrieb zu niedrig.	zurücksetzen.
-	Warnung bei Kabeltrennung: Trennen in den Controller-Kabeln erkannt.	Ausschalten, Controller-Kabel abziehen, 5 Minuten warten, wieder anschließen und zurücksetzen.

1. Einstellungen für den Engineering-Modus

Funktion	Bedienung	Auswahl	Anpassung	Einstellung speichern
Angezeigte Einheit ändern (Un)	Drücken Sie lange die 3 bis "S" erscheint	Drücken Sie erneut die 3, "UN" wird angezeigt	Drücken Sie ▲ oder ▼ um zwischen "SI" oder "In" zu wechseln	Drücken Sie die 3 um die Einstellung zu speichern
Kollisionskraft-Erkennung	Drücken Sie lange die 3 bis "S" erscheint	Drücken Sie die 3 erneut, dann ▲ oder ▼ um zu "CF" zu wechseln	Drücken Sie ▲ oder ▼ um "off", "low", "normal" oder "heavy" auszuwählen	Drücken Sie die 3 um die Einstellung zu speichern

5. Technische Daten

Modell	AR-HE-HST160W	AR-HE-HST160B	AR-HE-HST160H
EAN	4252023126649	4252023126656	4252023126663
Farbe der Tischplatte	weiß	Holzähnliches Braun	Holzähnliches Beige
Maximale Belastung	70 KG	70 KG	70 KG
Größe der Tischplatte	1600 * 800 mm	1600 * 800 mm	1600 * 800 mm
Höhenbereich	720-1180 mm	720-1180 mm	720-1180 mm
Nennspannung	Wechselstrom 100V-240V	Wechselstrom 100V-240V	Wechselstrom 100V-240V
Geschwindigkeit	20mm/s	20mm/s	20mm/s
Speicherhöhe	3	3	3
Nettogewicht	25,75 kg	25,75 kg	25,75 kg

6. Reinigung und Pflege

- **Reinigung:**
 - Reinigen Sie den Schreibtisch regelmäßig mit einem trockenen Tuch.
 - Verwenden Sie für eine gründlichere Reinigung ein mit mildem Reiniger angefeuchtetes Tuch.
 - Verwenden Sie keine Scheuermittel, die die Oberfläche beschädigen könnten.
 - Die Steuereinheit, das Bedienfeld und das Tischgestell sollten nur mit einem trockenen oder leicht angefeuchteten Tuch gereinigt werden. Es darf keine Flüssigkeit in das System (Steuergerät, Bedienfeld, Kabel und Rahmen) gelangen.

- **Regelmäßige Wartungskontrollen:**
 - Überprüfen Sie die Schrauben alle drei Monate und ziehen Sie sie wieder fest, um Stabilität und Qualität zu erhalten.
 - Stellen Sie sicher, dass der Schreibtisch durch regelmäßige Wartung funktionsfähig und sicher bleibt.
 - Lassen Sie Kinder keine Wartungs- oder Reinigungsarbeiten ohne Aufsicht von Erwachsenen durchführen.

7. Umweltfreundliche Entsorgung

⚠ Achtung! vor Erstickungsgefahr! Verpackungsmaterial ist gefährlich für Kinder. Lassen Sie Kinder niemals mit Verpackungsmaterial spielen.

7.1 Entsorgung und Verpackung

- Die Verpackung Ihres Geräts besteht aus Materialien, die notwendig sind, um einen wirksamen Schutz während des Transports zu gewährleisten. Diese Materialien sind vollständig recycelbar und reduzieren so die Umweltbelastung. Entsorgen Sie die Verpackung in einer Tonne für Wertstoffe.

7.2 Entsorgung von Altgeräten

- Altgeräte müssen gemäß den Richtlinien und Vorschriften der örtlichen Abfallentsorgung entsorgt werden. Wenden Sie sich über die Adresse des nächstgelegenen Wertstoffhofs an Ihre örtliche Verwaltung und geben Sie Ihr Gerät dort ab.



Das Symbol der durchgestrichenen Mülltonne auf einem ALTEN Elektro- oder Elektronikgerät besagt, dass es am Ende seiner Lebensdauer nicht mehr im Hausmüll entsorgt werden darf. Sammelstellen für Elektro- und Elektronikschrott stehen Ihnen in Ihrer Nähe für eine kostenlose Rückgabe zur Verfügung. Die Adressen erhalten Sie bei Ihrer Stadt oder Gemeindeverwaltung. Sie können sich auf unserer Website www.arebos.de über weitere von uns erstellte Rückgabemöglichkeiten informieren.

Durch die getrennte Sammlung von Elektro- und Elektronik-Altgeräten sollen die Wiederverwendung, das Recycling oder andere Formen der Verwertung von Elektro- und Elektronik-Altgeräten sowie die negativen Folgen der Entsorgung für die Umwelt und die menschliche Gesundheit verhindert werden.

Unsere Kundendienstnummer: Tel. [Tel.: +49 931 90 80 3000](tel:+4993190803000)

E-Mail: info@arebos.de

Büroadresse: Canbolat Vertriebs GmbH • Gneisenastraße 10-11 • 97074 Würzburg

Die Rücksendeadresse finden Sie im Impressum: <https://www.arebos.de/impressum/>

Umsatzsteuer-Identifikationsnummer: DE 263752326

Handelsregistergericht ist Würzburg, HRB 10082

WEEE-Reg. Nein. DE 61617071

EU-Konformitätserklärung



Wir, die **Canbolat Vertriebsgesellschaft mbH**
Gneisenaustrasse 10-11
97074 Würzburg, Deutschland

erklären Sie unter alleiniger Verantwortung, dass das folgende Produkt:

Marke

AREBOS

Produkt

Höhenverstellbarer Schreibtisch

Produktmodell

AR-HE-HST160W/B/H

Artikel

4252023126649/4252023126656/4252023126663

wurde in Übereinstimmung mit den Anforderungen der europäischen Richtlinien entwickelt, konstruiert und hergestellt:

Richtlinie 2014/35/EU
2014/30/EU
2011/65/EU

Der Gegenstand der oben beschriebenen Erklärung steht im Einklang mit den einschlägigen Harmonisierungsrechtsvorschriften der Europäischen Union.

Die Bewertung stützt sich auf die folgenden **angewandten harmonisierten Normen** :

EN 60335-1:2012 + A11:2014 + A13:2017 + A1:2019 + A14:2019 + A2:2019 + A15:2021
EN 62233:2008+AC:2008
EN IEC 55014-1:2021
EN IEC 61000-3-2:2019+A1:2021
EN 61000-3-3:2013+A1:2019+A2:2021
EN IEC 55014-2:2021
IEC62321-1:2013 IEC62321-3-1:2013
IEC62321-4:2017 IEC62321-5:2013
IEC62321-6:2015 IEC62321-7-1:2015
IEC62321-7-2:2017 IEC62321-8:2017

Weitere angewandte technische Normen und Spezifikationen:

(EU) 2015/863
(EG) Nr. 1907/2006
(EU) 2017/2102

Ort und Datum der Ausgabe:

Würzburg, 11.12.2024

Unterschrift:

Dipl.-Inform. (Univ.) Korhan Canbolat, Geschäftsführer

Wird das Gerät ohne unsere Zustimmung verändert, verliert diese Konformitätserklärung ihre Gültigkeit.