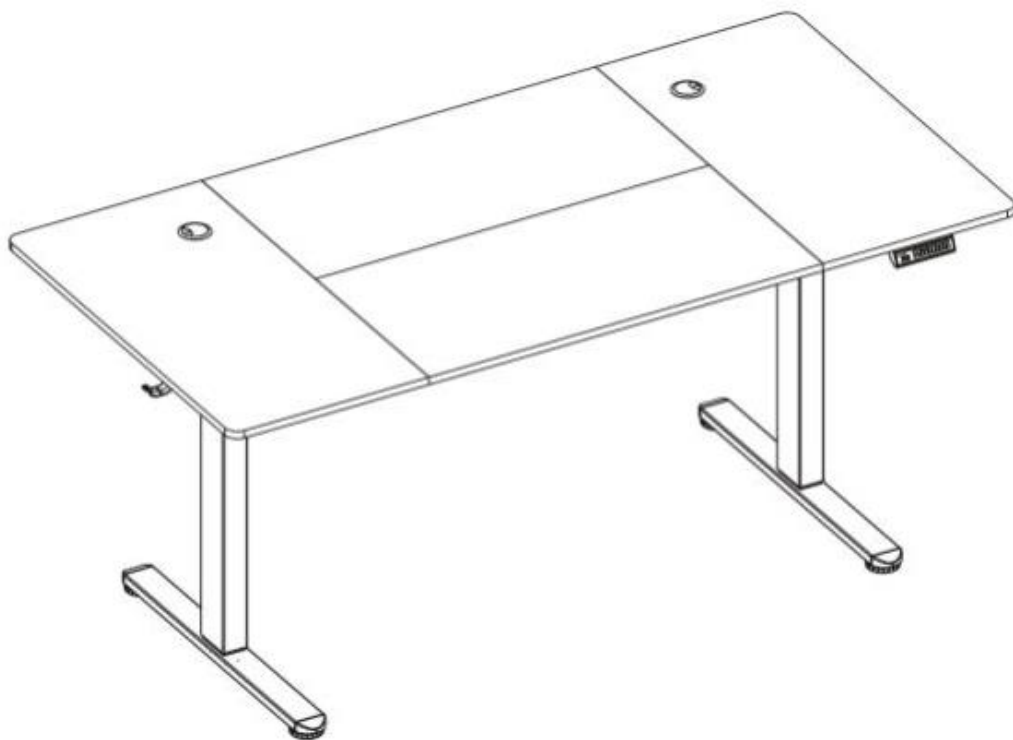


AREBOS

In hoogte verstelbaar bureau

AR-HE-HST160W/B/H



Volg alle veiligheidsmaatregelen in deze gebruikershandleiding om een veilig gebruik te garanderen.

Bedankt voor uw vertrouwen in AREBOS.

Inhoudsopgave

1. Veiligheid	3
1.1 Verklaring van de symbolen	3
1.2 Algemene veiligheidsinstructies	4
2. Productoverzicht	7
2.1 Gedeeltelijke aanduiding.....	7
2.2 Teileliste	8
3. Montage	11
4. Werking	18
5. Technische gegevens.....	19
6. okt. Reiniging en onderhoud	20
7. Milieuvriendelijke afvoer	21
7.1 Verwijdering en verpakking.....	21
7.2 Verwijdering van AEEA	21
EU-conformiteitsverklaring	22

Bedankt voor het kiezen van ons product. Lees de gebruikershandleiding aandachtig door voordat u het product voor de eerste keer gebruikt. Als u het product aan een derde partij geeft, moet deze instructie met hen worden doorgegeven. Bewaar de gebruiksaanwijzing voor toekomstig gebruik. De tekeningen in deze handleiding komen mogelijk niet overeen met de fysieke objecten. Raadpleeg de fysieke objecten.

1. Veiligheid

1.1 Verklaring van de symbolen



Waarschuwing! Lees de veiligheidsinstructies aandachtig door. Het niet opvolgen van veiligheidsmaatregelen kan leiden tot ernstig letsel of schade. Bewaar de gebruiksaanwijzing op een veilige plaats.



Waarschuwing! Dit signaalwoord geeft een gevaar met een gemiddeld risico aan dat, indien niet vermeden, kan leiden tot de dood of ernstig letsel.



Waarschuwing! Gevaar voor beknelling van de handen!



Waarschuwing voor elektrische spanning!



Maximale belasting: 70 kg!



Een CE-markering kan worden gebruikt om aan te geven dat een product voldoet aan de wettelijke eisen van Europese wettelijke normen en daarom binnen de Europese Gemeenschap mag worden verhandeld.



Dit product mag **niet** met het huisvuil worden weggegooid!

1.2 Algemene veiligheidsinstructies

- **WAARSCHUWING:** Lees alle veiligheidsinstructies en alle instructies. Het niet opvolgen van de waarschuwingen en instructies kan leiden tot elektrische schokken, brand en/of ernstig letsel.
- Controleer voor de installatie of alle accessoires compleet en onbeschadigd zijn. Mocht dit niet het geval zijn, neem dan contact op met onze klantenservice.
- Bewaar deze instructies op een veilige plaats voor toekomstig gebruik.
- Zorg ervoor dat er geen vloeistoffen in de connectoren komen om het risico op elektrische schokken of kortsluiting te voorkomen. Koppel het bureau altijd los van de stroombron tijdens onderhoud en reiniging.
- **Waarschuwt! Reparaties mogen alleen worden uitgevoerd door gekwalificeerd personeel. Ondeskundige reparatie kan tot gevaren leiden. Het openen van het motorhuis, de regeleenheid of het bedieningspaneel is verboden.**
- Als het netsnoer beschadigd is, moet het worden vervangen door de fabrikant of gekwalificeerd personeel om gevaren te voorkomen.
- Trek de stekker niet aan de aansluitkabel uit het stopcontact, maar pak de stekker vast.
- Controleer of de voltage op het bordtype komt overeen met uw voeding. Gebruik het bureau alleen met de meegeleverde voedingsadapter.
- **Waarschuwing: Zorg er bij het opzetten van uw bureau voor dat het netsnoer niet bekneld of beschadigd raakt.**
- Bescherm het apparaat en de kabels tegen vocht, direct zonlicht en schokken.
- Vermijd overschrijding van het draagvermogen van het bureau om instabiliteit en mogelijk letsel te voorkomen.
- Zorg ervoor dat het steunoppervlak stabiel en stevig genoeg is om het bureau en de belasting ervan te dragen.
- Gebruik dienovereenkomstig de meegeleverde montageschroeven. Niet te vast aandraaien.
- Onjuist gebruik van het bureau voor iets anders dan de beoogde functie als meubel kan een gezondheids- en veiligheidsrisico vormen en materiële schade veroorzaken.
- **Voorzichtigheid! Dit bureau is niet bedoeld voor gebruik door personen (inclusief kinderen) met verminderde fysieke, zintuiglijke of mentale vermogens of gebrek aan ervaring en kennis,**

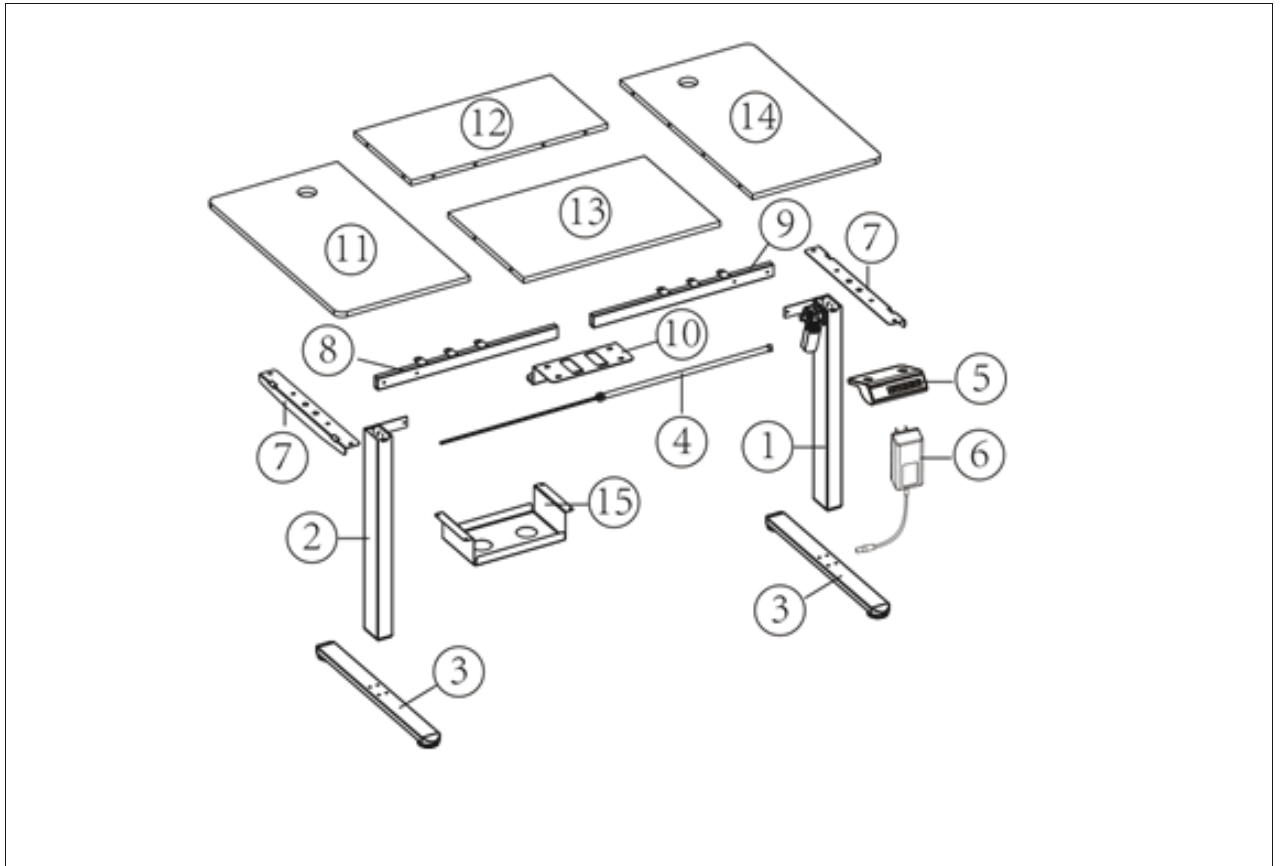
tenzij ze onder toezicht staan of instructies krijgen over het gebruik van het apparaat door een persoon die verantwoordelijk is voor hun veiligheid.

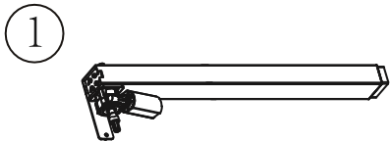
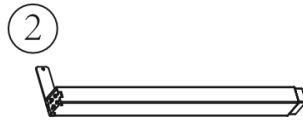
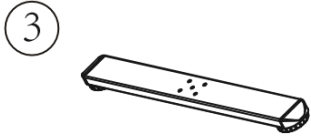

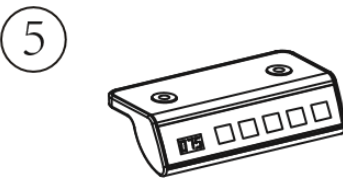
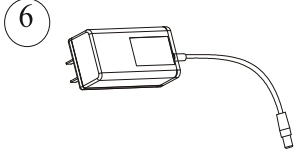

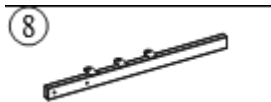

- **WAARSCHUWING:** Laat kinderen niet zonder toezicht achter bij de balie. U kunt de gevaren van het aanpassen van de hoogte van het bureau niet nauwkeurig inschatten, wat kan leiden tot ernstig letsel of zelfs de dood.
- Kinderen van **12 jaar en** ouder en mensen met beperkte vaardigheden mogen het bureau alleen gebruiken onder toezicht of na instructies in veilig gebruik.
- **Gevaar!** Houd kinderen uit de buurt van kleine onderdelen en verpakkingsmateriaal. Er bestaat verstikkingsgevaar.
- Reiniging en gebruikersonderhoud mogen niet zonder toezicht door kinderen worden uitgevoerd. Kinderen mogen niet op, onder of rond het bureau spelen.
- Onjuiste installatie kan schade aan het bureau veroorzaken. Om krassen te voorkomen, monteert u het bureau op een zachte ondergrond.
- Zorg ervoor dat er voldoende ruimte rond het bureau is om botsingen met objecten zoals computerapparatuur te voorkomen.
- Zorg ervoor dat het bureau in beide richtingen vrij kan bewegen om verstopping te voorkomen.
- Stel het bureau niet bloot aan hoge temperaturen of extreme weersomstandigheden.
- **Waarschuwing! Gevaar voor beknelling!** Als u de positie van het tafelblad verandert, zorg er dan voor dat er zich geen voorwerpen of mensen in de gevarezone bevinden. Houd een zijdelingse veiligheidsafstand van minimaal 5 cm tot andere meubels aan om letsel te voorkomen.
- **Gevaar voor elektrische schokken!** Open nooit de bedieningseenheid van het tafelonderstel ! Er bestaat een risico op een elektrische schok.
- Sluit het tafelframe pas aan op de voeding als het volledig is gemonteerd.
- De besturingseenheid mag alleen worden gebruikt met de netspanning voltage aangegeven op het plaattype. Voordat u het voor de eerste keer gebruikt, moet u controleren of uw netspanning overeenkomt met de spanning die op het bordtype wordt aangegeven.
- Gebruik altijd het meegeleverde netsnoer. Zorg ervoor dat de kabel niet beschadigd is. Als de kabel beschadigd is, neem dan contact met ons op voor een vervanging.
- Laat de netsnoeren niet in de buurt van warmtebronnen lopen! De kabel kan door hitte worden beschadigd, wat kan leiden tot brandgevaar of elektrische schokken.




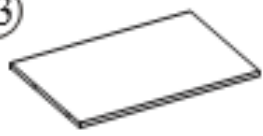


- Koppel het tafelframe los van het elektriciteitsnet als het gedurende langere tijd niet wordt gebruikt of als het in de stand-bymodus staat.
- **Voorzichtigheid!** De mechanismen zijn niet ontworpen voor continu gebruik. Pas de hoogte van het bureaublad niet langer dan 2 minuten per keer continu aan.
- Als de componenten ongebruikelijke geluiden maken of geuren afgeven, of als er een storing optreedt tijdens het gebruik, koppel dan onmiddellijk de stroomtoevoer los.
- Ga tijdens het gebruik niet op het bureauoppervlak zitten of staan, omdat dit een risico op letsel met zich meebrengt.
- Gebruik het bureau alleen in afgesloten ruimtes. Bescherm het bureau, vooral alle elektrische componenten, tegen vocht, druppelend en opspattend water.
- **Gebruik:** Dit bureau is ontworpen als een werkblad dat kan worden aangepast tussen zitten en staan. Het mag alleen binnenshuis en in een droge omgeving worden gebruikt, zoals een kantoor.

2. Productoverzicht

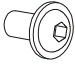
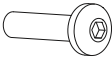
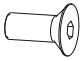
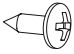
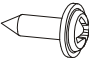







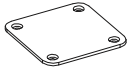


2.1 Gedeeltelijke aanduiding



 <p>1 Rechter tafelpoot (x1)</p>	 <p>2 Linker tafelpoot (x1)</p>	 <p>3 Fußkreuz (x2)</p>
 <p>4 Transmissie staaf (x1)</p>	 <p>5 Bedieningspaneel (x1)</p>	 <p>6 Voeding (x1)</p>
 <p>7 Zijplaat (x2)</p>	 <p>8 Linke Querstange (x1)</p>	 <p>9 Rechter dwarsbalk (x1)</p>

<p>⑩</p>  <p>Connectoren (x1)</p>	<p>⑪</p>  <p>Tafelblad (x1)</p>	<p>⑫</p>  <p>Tafelblad (x1)</p>
<p>⑬</p>  <p>Tafelblad (x1)</p>	<p>⑭</p>  <p>Tafelblad (x1)</p>	<p>⑮</p>  <p>Kabel klem (x1)</p>

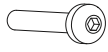
2.2 Teilleste

<p>Een</p>  <p>Schroef M6×11 mm (x8)</p>	<p>B</p>  <p>Schroef M5×35 mm (x8)</p>	<p>C</p>  <p>Schroef M6×12 mm (x4)</p>
<p>D</p>  <p>Schroef M5 x 12 mm (x4)</p>	<p>E</p>  <p>Schroef M5 x 15 mm (x40)</p>	<p>F</p>  <p>Holztip (x12)</p>
<p>G</p>  <p>Inbussleutel S = 5 mm (x1)</p>	<p>H</p>  <p>Inbussleutel S = 2 mm (x1)</p>	<p>Ik</p>  <p>Kabel klem (x2)</p>
<p>Ik</p>  <p>Connectoren voor het bureaublad (x4)</p>	<p>K</p>  <p>Hoofdtelefoon houder (x2)</p>	<p>L</p>  <p>Kabel opening (x2)</p>
<p>M</p>  <p>Connectoren voor bureaubladen (x2)</p>	<p>N</p>  <p>Verstelbare voet (x4)</p>	<p>Of</p>  <p>Moersleutel (x1)</p>

SPARES



E
M6×11mm (x1)



B
M6×35mm (x1)



C
M8×12mm (x1)



D
M5×12mm (x1)



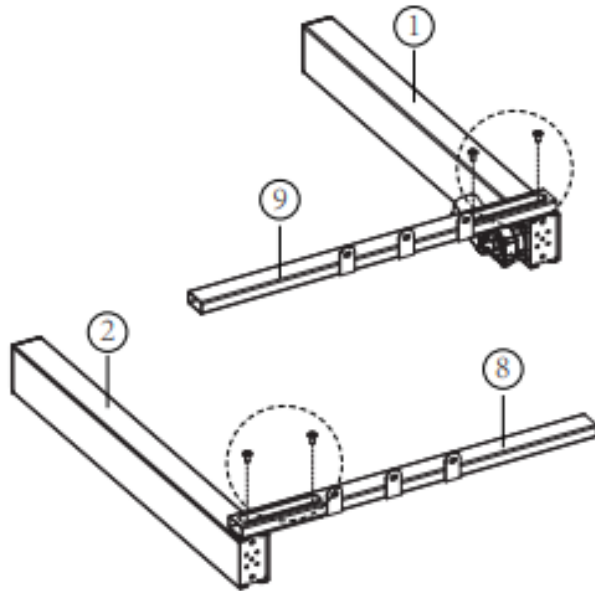
E
M5×15mm (x2)



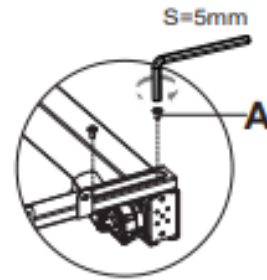
F
Houten punt (x2)

3. Montage

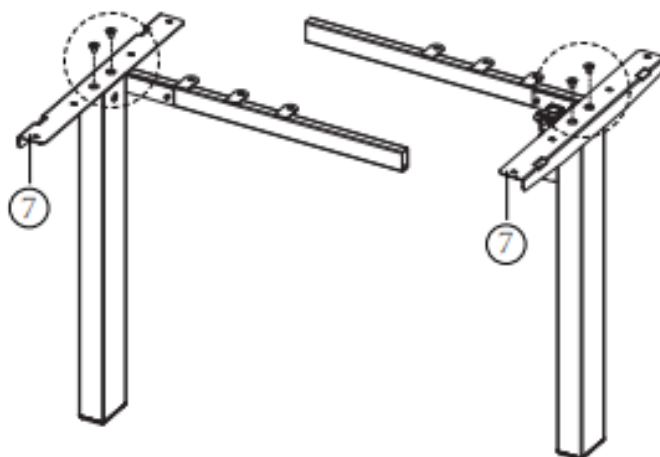
STEP 1



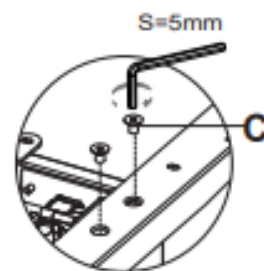
A	 M6×11mm(x4)
G	 S=5mm







STEP 2

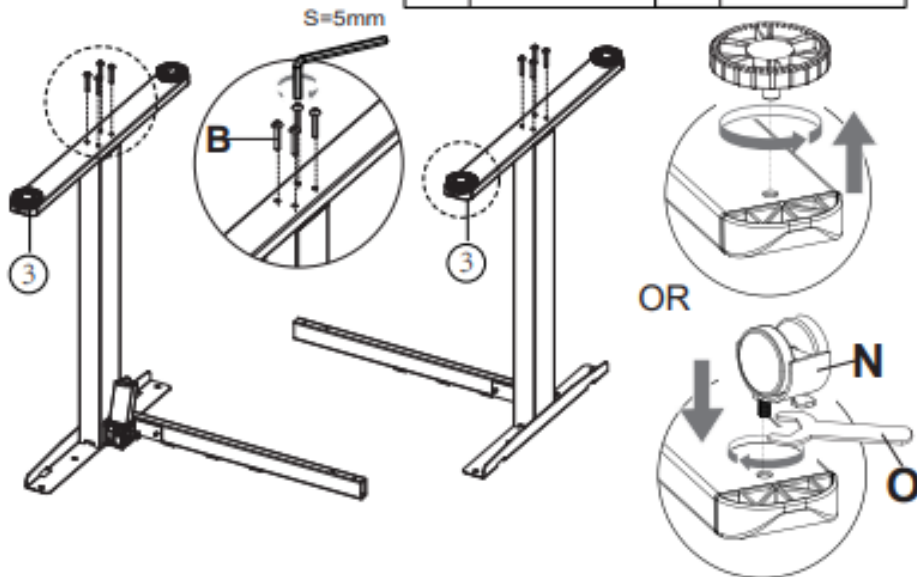


C	 M8×12mm(x4)
G	 S=5mm



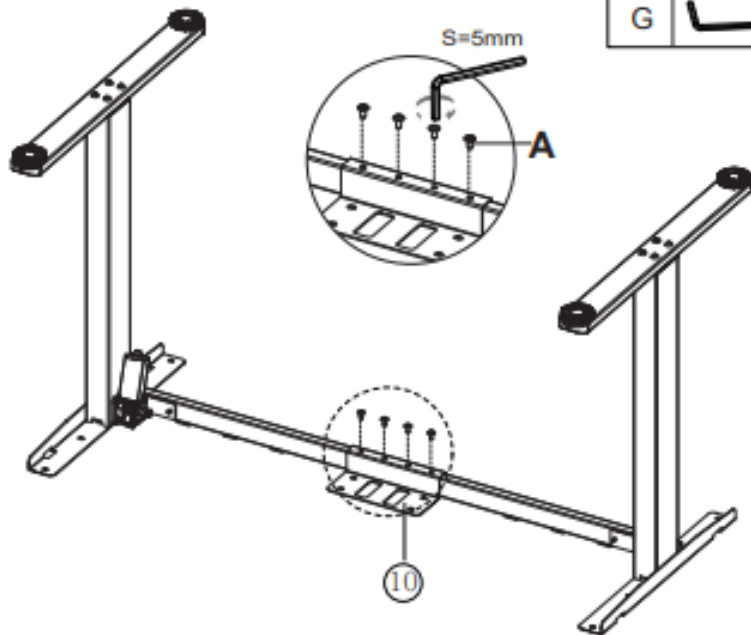
STEP 3

N	 Foot pads (x4)	B	 M6x35mm(x8)
O	 Spanner	G	 S=5mm



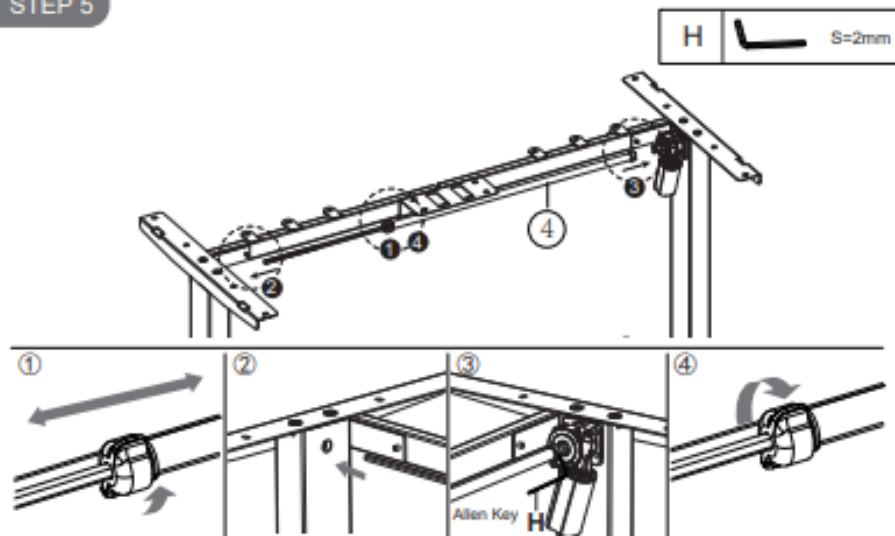
STEP 4

A	 M6x11mm(x4)
G	 S=5mm



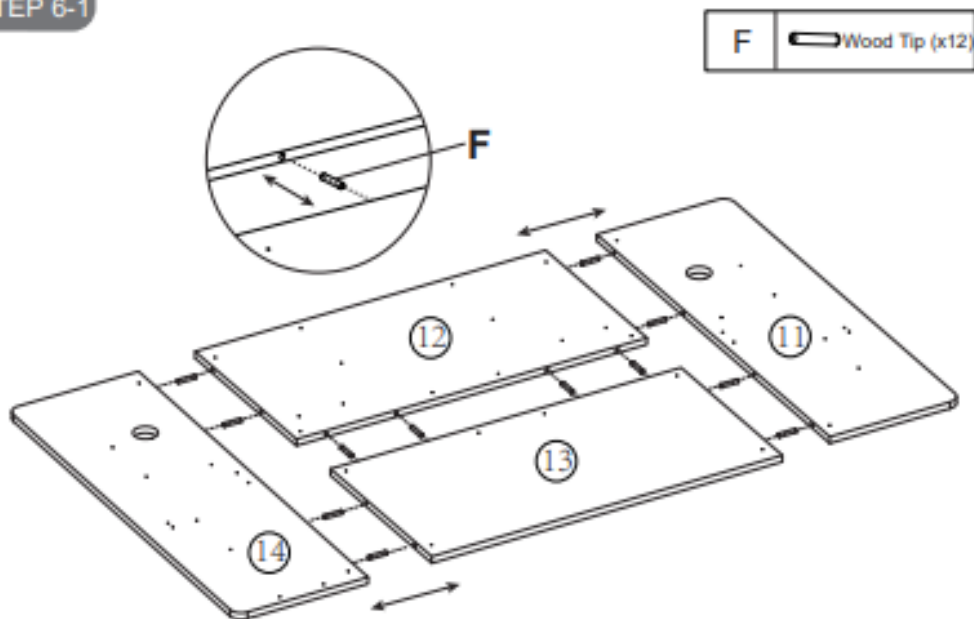
04

STEP 5



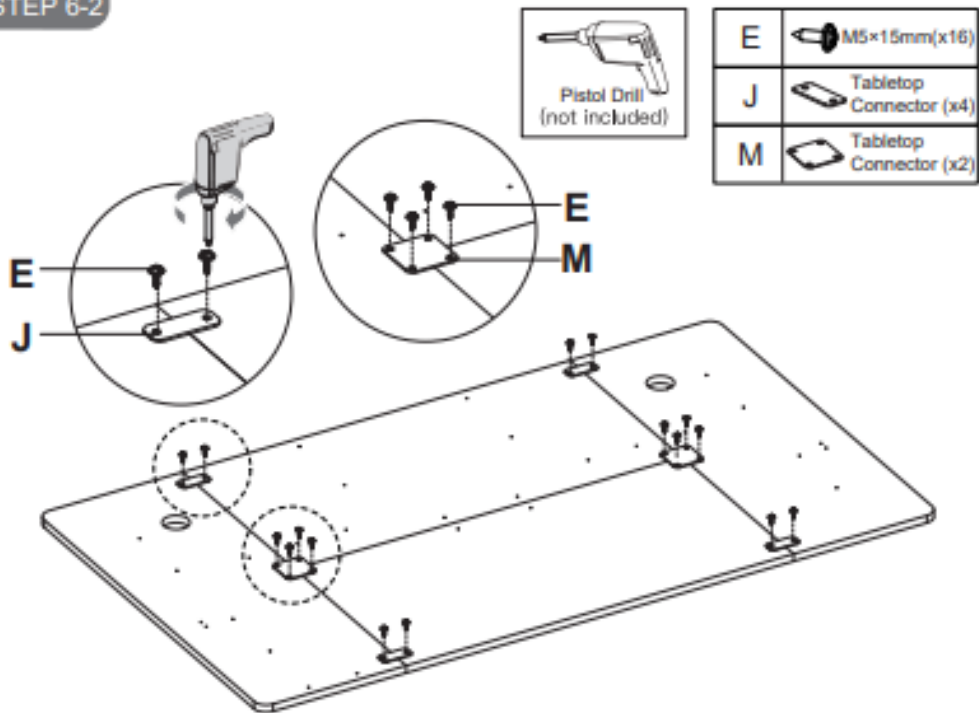
1. Draai de knop los
2. Steek de transmissiestang in het zeshoekige gat en draai de transmissiestang met de klok mee totdat het linkerbeen de laagste positie bereikt.
3. Steek het andere uiteinde van de tandwielstang in de gleuf op de poot (u kunt de stang gemakkelijk wegdraaien voor een betere installatie). Zet de transmissiestang vast in de gleuf door de voorgemonteerde stelschroef vast te draaien met de kleine inbussleutel.
4. Draai de knop stevig vast.

STEP 6-1

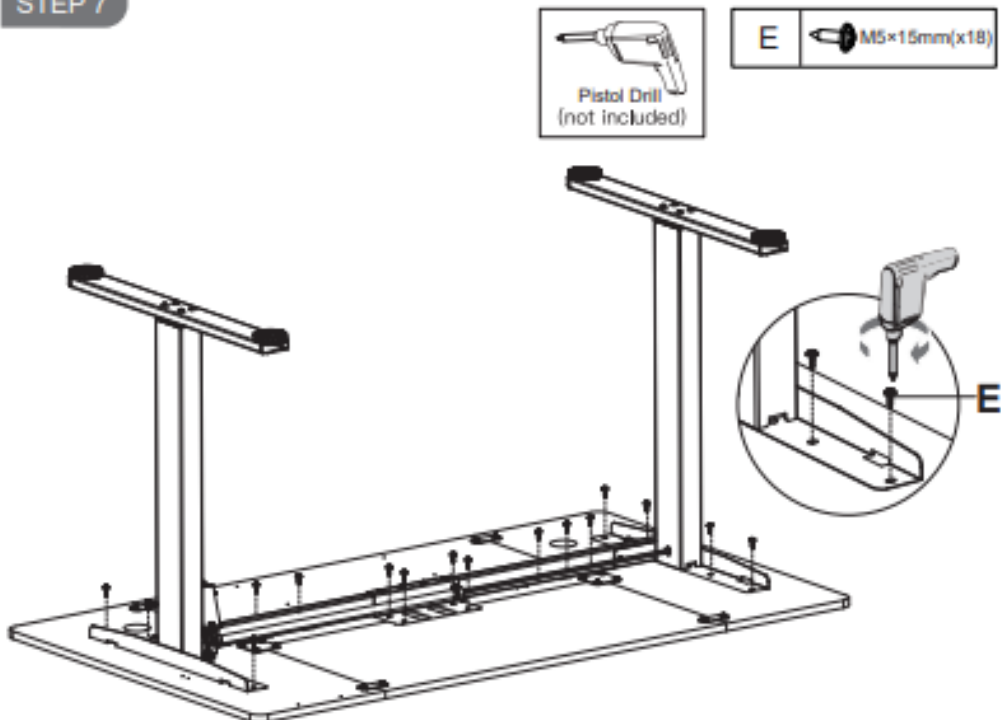


05

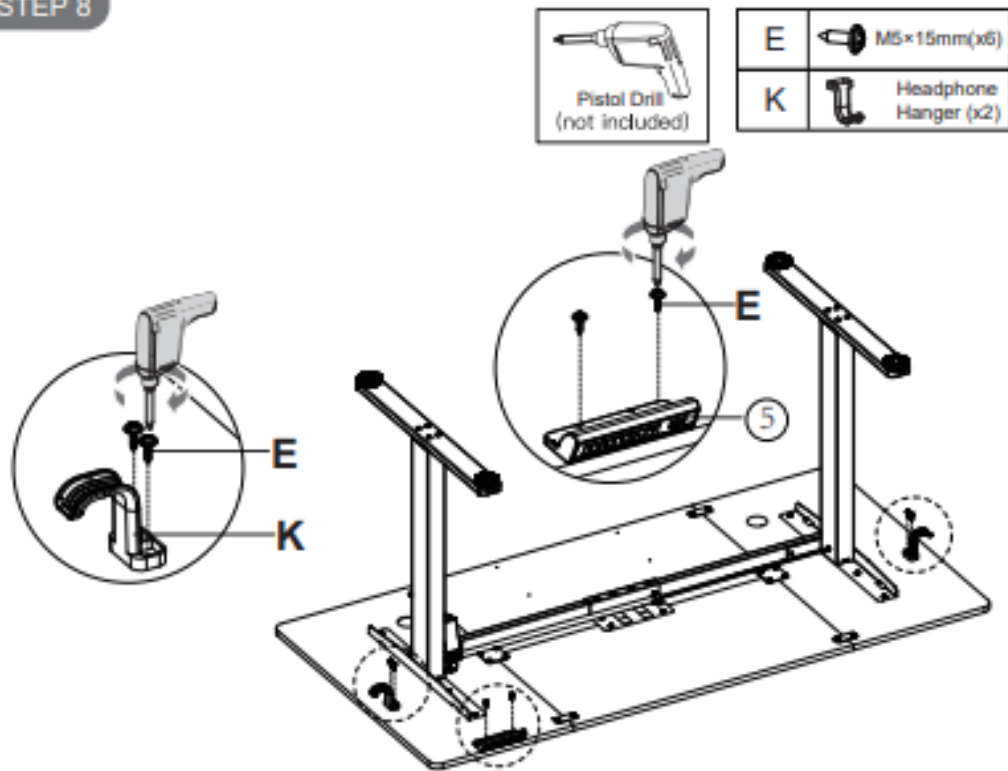
STEP 6-2



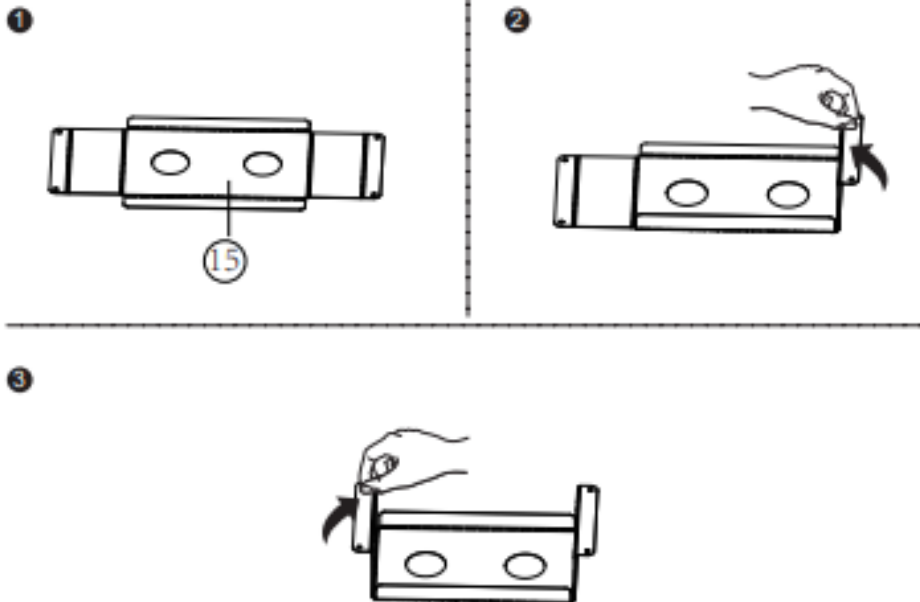
STEP 7



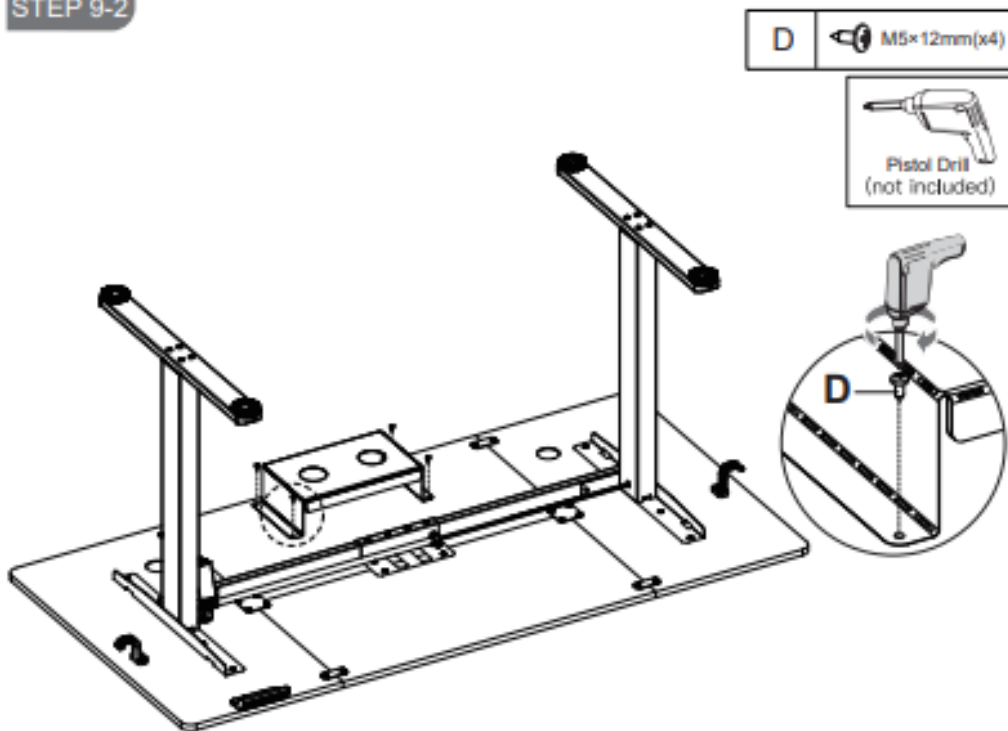
STEP 8



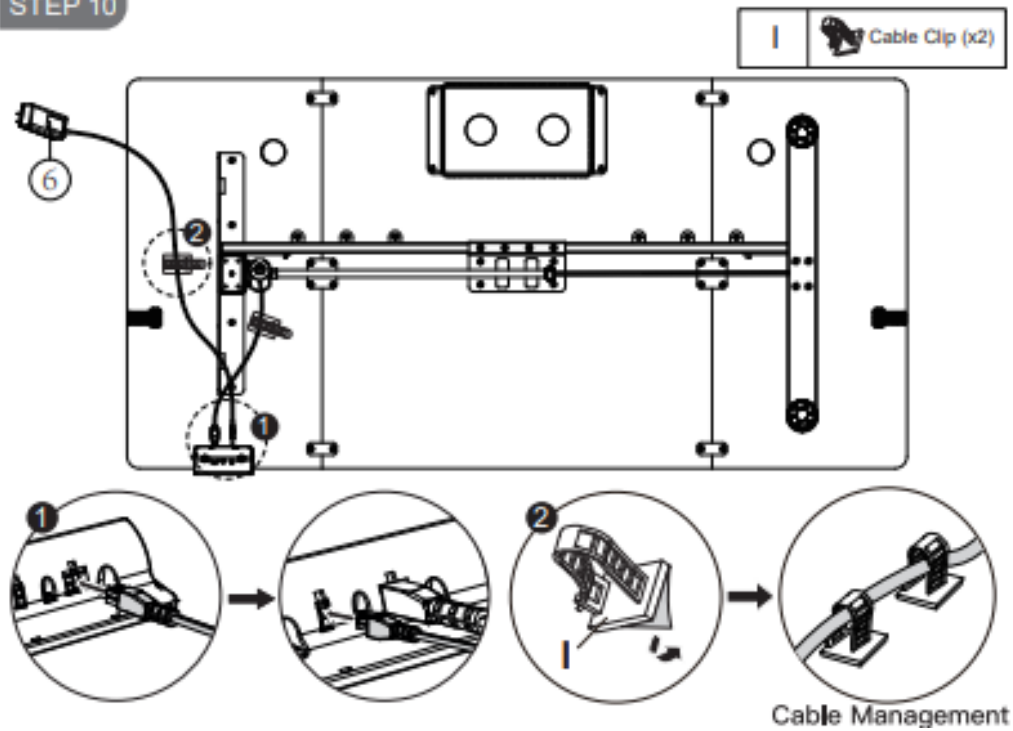
STEP 9-1



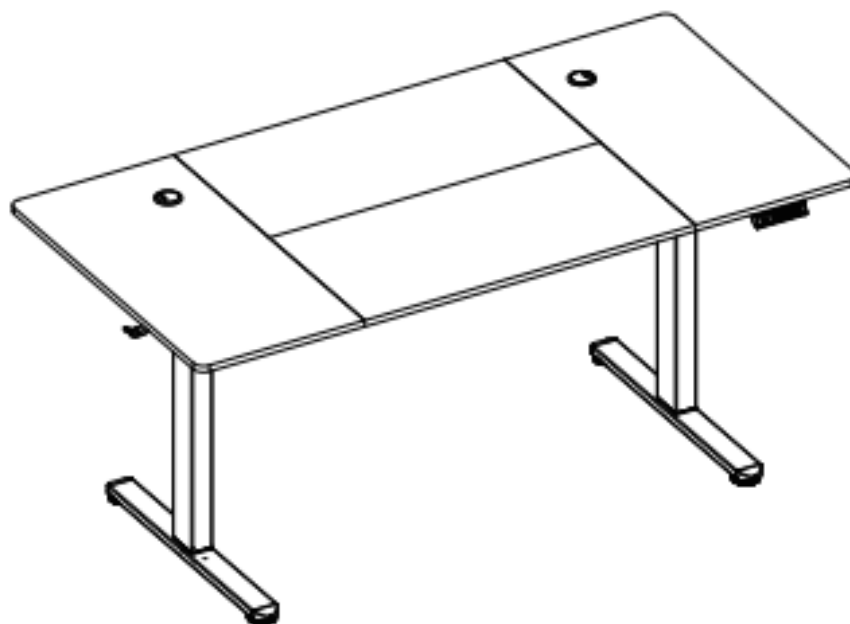
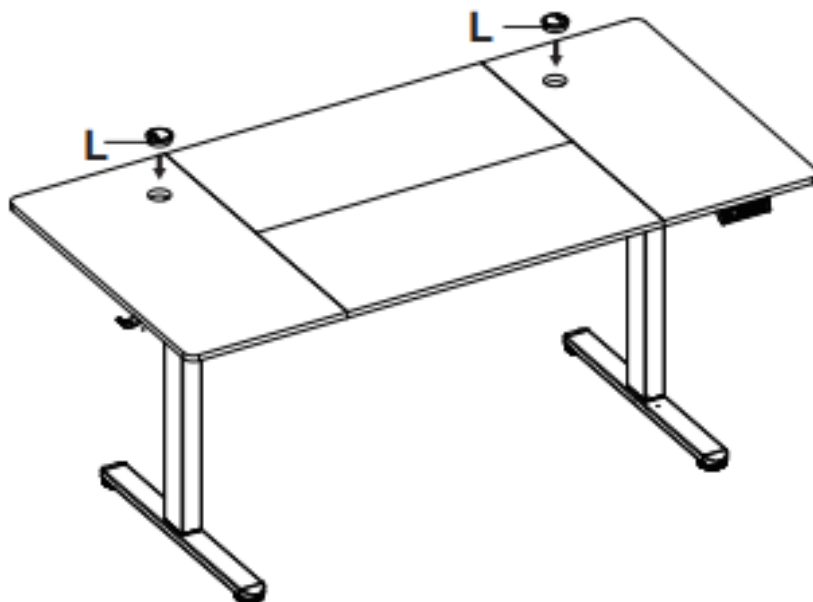
STEP 9-2



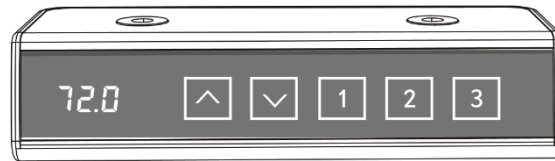
STEP 10



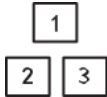
STEP 11



4. Werking




LED-indicator: Druk gewoon op een willekeurige knop om het scherm te activeren.




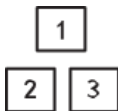
Vooraf ingestelde hoogtes: Druk op de knoppen 1, 2 of 3 om het bureaublad naar de vooraf ingestelde hoogtes te verplaatsen die u hebt opgeslagen.



Hoogte vergroten: Houd de  knop ingedrukt. Laat los op de gewenste hoogte of stop automatisch op maximale hoogte (118 cm/46,5").




Hoogte verlagen: Houd de  knop ingedrukt. Laat los op de gewenste hoogte of stop automatisch op minimale hoogte (72 cm/28,3").



Stel de gewenste hoogte in: Stel het bureaublad in op de gewenste hoogte en houd vervolgens de bijbehorende cijfertoets (1, 2 of 3) ingedrukt. Houd ingedrukt totdat de LED 3 seconden knippert om aan te geven dat de hoogte is opgeslagen.

TERUGSTELLEN

Bureaublad resetten: Houd de  knop 5 seconden ingedrukt. Het display toont "RES", wat betekent dat het bureau wordt teruggezet naar de laagste stand voordat het iets omhoog gaat.

Beveiligingsmodus en foutcodes

Code	Beschrijving van het probleem	Aanbevolen actie
Heet	Oververhittingsbeveiliging: de motor stopt om schade bij continu gebruik te voorkomen.	Stop het gebruik onmiddellijk. Laat de motor afkoelen voordat u de afstellingen hervat.
E10	Waarschuwing voor sensorstoring: De motorveiligheidssensor kan niet worden gedetecteerd.	Schakel het apparaat uit, koppel de controllerkabels los, wacht 5 minuten, sluit opnieuw aan en voer de reset uit.
E20	Waarschuwing voor overbelasting: Overschrijding van het maximale laadvermogen.	Verwijder overtollig gewicht, zet het apparaat uit, zet het weer aan en herhaal het proces.
E02	Waarschuwing voor bedrijfsstatus: Het bureau stopt wanneer overmatige trillingen, schokken of onjuiste kanteling worden gedetecteerd.	Als dit niet het geval is, volg dan de reset-instructies voordat u het gebruik hervat.
E32	Overspanningsbeveiliging: Ingangsspanning te hoog voor een veilige werking.	Schakel het apparaat uit, zorg ervoor dat de juiste voedingsadapter wordt gebruikt, wacht 5 minuten, sluit opnieuw aan en reset.
E31	Laagspanningsbeveiliging: Ingangsspanning te laag voor normaal gebruik.	Schakel uit, controleer de voeding, wacht 5 minuten, steek de stekker weer in het stopcontact en reset.

-	Kabel loskoppelen Waarschuwing: Ontkoppeling gedetecteerd in de kabels van de controller.	Schakel uit, koppel de controllerkabel los, wacht 5 minuten, steek de stekker er weer in en reset.
---	--	--

1. Instellingen technische modus

Functie	Dienst	Selectie	Aanpassing	Instelling opslaan
Weergegeven eenheid wijzigen (Un)	Druk lang op de 3 totdat "S" verschijnt	Druk nogmaals op 3, "UN" verschijnt	Druk op ▲ of ▼ om te schakelen tussen "SI" of "In"	Druk op 3 om de instelling op te slaan
Detectie van botsingskracht	Druk lang op de 3 totdat "S" verschijnt	Druk nogmaals op 3 en vervolgens op ▲ of ▼ om over te schakelen naar "CF"	Druk op ▲ of ▼ om "uit", "laag", "normaal" of "zwaar" te selecteren	Druk op 3 om de instelling op te slaan

5. Technische gegevens

Model	AR-HE-HST160W	AR-HE-HST160B	AR-HE-HST160H
EAN	4252023126649	4252023126656	4252023126663
Kleur van het tafelblad	wit	Houtachtig bruin	Houtachtig beige
Maximale belasting	70 KG	70 KG	70 KG
Grootte van het tafelblad	1600*800mm	1600*800mm	1600*800mm
Hoogte bereik	720 tot 1180 mm	720 tot 1180 mm	720 tot 1180 mm
Nominale spanning	Wechselström 100V-240V	Wechselström 100V-240V	Wechselström 100V-240V
Snelheid	20 mm/s	20 mm/s	20 mm/s
Geheugen hoogte	3	3	3
Nettogewicht	25.75 kg	25.75 kg	25.75 kg

6. okt. Reiniging en onderhoud

- **Reiniging:**
 - Maak het bureau regelmatig schoon met een droge doek.
 - Gebruik voor een grondigere reiniging een doek die is bevochtigd met een mild reinigingsmiddel.
 - Gebruik geen schuurmiddelen die het oppervlak kunnen beschadigen.
 - De bedieningseenheid, het bedieningspaneel en het tafelframe mogen alleen worden gereinigd met een droge of licht damp kleding. Er mag geen vloeistof in het systeem komen (besturingseenheid, bedieningspaneel, kabels en frame).

- **Regelmatige onderhoudscontroles:**
 - Controleer de schroeven elke drie maanden en draai ze opnieuw vast om de stabiliteit en kwaliteit te behouden.
 - Zorg ervoor dat het bureau functioneel en veilig blijft door regelmatig onderhoud.
 - Laat kinderen geen onderhoud of reiniging uitvoeren zonder toezicht van een volwassene.

7. Milieuvriendelijke afvoer

⚠ Pas op! voor verstikkingsgevaar! Verpakkingsmateriaal is gevaarlijk voor kinderen. Laat kinderen nooit met verpakkingsmateriaal spelen.

7.1 Verwijdering en verpakking

- De verpakking van uw apparaat is gemaakt van materialen die nodig zijn om een effectieve bescherming tijdens het transport te garanderen. Deze materialen zijn volledig recyclebaar, waardoor de impact op het milieu wordt verminderd. Gooi de verpakking weg in een prullenbak.

7.2 Verwijdering van AEEA

- AEEA moet worden verwijderd in overeenstemming met de lokale richtlijnen en voorschriften voor afvalbeheer. Neem contact op met uw lokale overheid via het adres van het dichtstbijzijnde recyclingcentrum en lever uw apparaat daar in.



Het symbool van de doorgekruiste vuilnisbak op een OUD elektrisch of elektronisch apparaat betekent dat het aan het einde van zijn levensduur niet meer bij het huisvuil mag worden gegooid. Inzamelpunten voor elektrisch en elektronisch afval zijn voor u in uw regio beschikbaar voor gratis retourzendingen. U kunt de adressen opvragen bij uw stads- of gemeentebestuur. Op onze website vindt u www.arebos.de meer informatie over andere retouropties die we hebben gemaakt.

De gescheiden inzameling van AEEA heeft tot doel hergebruik, recycling of andere vormen van nuttige toepassing van AEEA te voorkomen, evenals de negatieve gevolgen van verwijdering voor het milieu en de menselijke gezondheid.

Ons klantenservicenummer: Tel. [Telefoon: +49 931 90 80 3000](tel:+4993190803000)

E-mailadres: info@arebos.de

Kantooradres: Canbolat Vertriebs GmbH • Gneisenaustraße 10-11 • 97074 Würzburg

Het retouradres vindt u in het impressum: <https://www.arebos.de/impressum/>

Btw-identificatienummer: DE 263752326

De rechtbank van het handelsregister is Würzburg, HRB 10082

WEEE-Reg. Nein. DE 61617071

EU-conformiteitsverklaring



Wij, de **Canbolat Vertriebsgesellschaft mbH**
Gneisenaustrasse 10-11
97074 Würzburg, Duitsland

U verklaart onder uw eigen verantwoordelijkheid dat het volgende product:

Merk **AREBOS**

Product In hoogte verstelbaar bureau

Het model van het product AR-HE-HST160W/B/H
Artikel 4252023126649/4252023126656/4252023126663

is ontworpen, ontwikkeld en vervaardigd in overeenstemming met de eisen van de Europese richtlijnen:

Richtlijn 2014/35/EU
Richtlijn 2014/30/EU
Richtlijn 2011/65/EU

Het onderwerp van de hierboven beschreven verklaring is in overeenstemming met de relevante harmonisatiewetgeving van de Europese Unie.

De evaluatie is gebaseerd op de volgende **geharmoniseerde normen die worden toegepast** :

EN 60335-1:2012 + A11:2014 + A13:2017 + A1:2019 + A14:2019 + A2:2019 + A15:2021
EN 62233:2008+AC:2008
EN IEC 55014-1:2021
EN IEC 61000-3-2:2019+A1:2021
EN 61000-3-3:2013+A1:2019+A2:2021
EN IEC 55014-2:2021
IEC62321-1:2013 IEC62321-3-1:2013
IEC62321-4:2017 IEC62321-5:2013
IEC62321-6:2015 IEC62321-7-1:2015
IEC62321-7-2:2017 IEC62321-8:2017

Andere toegepaste technische normen en specificaties:

(EU) 2015/863
(EG) nr. 1907/2006
(EU) 2017/2102

Plaats en datum van afgifte: Würzburg, 11.12.2024

Handtekening:

Dipl.-Inform. (Univ.) Korhan Canbolat, Gedelegeerd Bestuurder

Als het apparaat zonder onze toestemming wordt gewijzigd, verliest deze conformiteitsverklaring haar geldigheid.