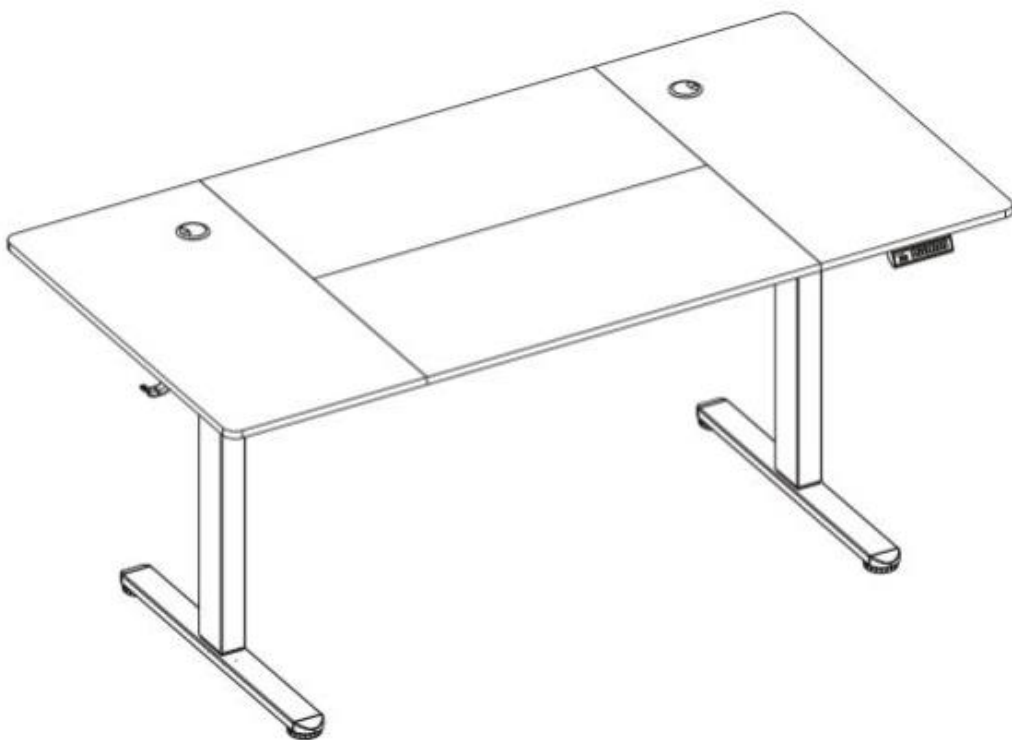


AREBOS

Výškově nastavitelný psací stůl

AR-HE-HST180W/B/H



Dodržujte prosím všechna bezpečnostní opatření uvedená v této uživatelské příručce, abyste zajistili bezpečné používání.

Děkujeme Vám za projevenou důvěru v AREBOS.

Obsah

1. Bezpečnost	3
1.1 Vysvětlení symbolů.....	3
1.2 Všeobecné bezpečnostní pokyny	4
2. Výrobek	7
2.1 Označení dílu	7
2.2 Teileliste	8
3. Montáž.....	11
4. Služba	18
5. Specifikace	19
6. Čištění a péče	20
7. Ekologická likvidace	21
7.1 Likvidace a balení.....	21
7.2 Likvidace OEEZ.....	21
EU prohlášení o shodě	22

Děkujeme, že jste si vybrali náš produkt. Před prvním použitím výrobku si pečlivě přečtěte uživatelskou příručku. Pokud výrobek předáte třetí osobě, je nutné tento pokyn předat s ní. Návod k použití uschovejte pro budoucí použití. Výkresy v této příručce nemusí odpovídat fyzickým objektům. Podívejte se prosím na fyzické objekty.

1. Bezpečnost

1.1 Vysvětlení symbolů



Varování! Pečlivě si přečtěte bezpečnostní pokyny. Nedodržení bezpečnostních opatření může vést k vážnému zranění nebo poškození. Návod k obsluze uschovejte na bezpečném místě.



Varování! Toto signální slovo označuje nebezpečí se středním rizikem, které, pokud se mu nevyhnete, může vést k úmrtí nebo vážnému zranění.



Varování! Nebezpečí rozdrčení rukou!



Varování před elektrickým napětím!



Maximální zatížení: 70 kg!



Označení CE lze použít k označení, že výrobek splňuje právní požadavky evropských právních norem, a proto s ním lze obchodovat v rámci Evropského společenství.



Tento výrobek **nesmí** být likvidován s domovním odpadem!

1.2 Všeobecné bezpečnostní pokyny

- **VAROVÁNÍ:** Přečtěte si všechny bezpečnostní pokyny a všechny pokyny. Nedodržení varování a pokynů může vést k úrazu elektrickým proudem, požáru a/nebo vážnému zranění.
- Před instalací zkontrolujte, zda je veškeré příslušenství kompletní a nepoškozené. Pokud tomu tak není, kontaktujte prosím náš zákaznický servis.
- Uchovejte tyto pokyny na bezpečném místě pro budoucí použití.
- Zajistěte, aby se do konektorů nedostala žádná kapalina, abyste předešli riziku úrazu elektrickým proudem nebo zkratu. Během údržby a čištění vždy odpojte stůl od zdroje napájení.
- **Upozornění! Opravy by měl provádět pouze kvalifikovaný personál. Nesprávná oprava může vést k nebezpečí. Otvírání skříně motoru, řídicí jednotky nebo ovládacího panelu je zakázáno.**
- Pokud je napájecí kabel poškozen, musí být vyměněn výrobcem nebo kvalifikovaným personálem, aby se předešlo nebezpečí.
- Nevytahujte síťovou zástrčku ze zásuvky za připojovací kabel, ale uchopte síťovou zástrčku.
- Zkontrolujte, zda napětí na typu desky odpovídá vašemu napájecímu zdroji. Stůl používejte pouze s přiloženým napájecím adaptérem.
- **Varování: Při nastavování stolu se ujistěte, že napájecí kabel není přiskřípnutý nebo poškozený.**
- Chraňte zařízení a kabely před vlhkostí, přímým slunečním zářením a nárazy.
- Vyvarujte se překročení nosnosti stolu, aby nedošlo k nestabilitě a možnému zranění.
- Ujistěte se, že opěrná plocha je stabilní a dostatečně pevná, aby unesla stůl a jeho náklad.
- Podle toho použijte dodané montážní šrouby. NEUTAHUJTE příliš silně.
- Nesprávné použití stolu k čemukoli jinému, než ke kterému je určen, může představovat zdravotní a bezpečnostní riziko a způsobit poškození majetku.
- **Opatrnost! Tento stůl není určen k použití osobami (včetně dětí) se sníženými fyzickými, smyslovými nebo duševními schopnostmi nebo nedostatkem zkušeností a znalostí,**

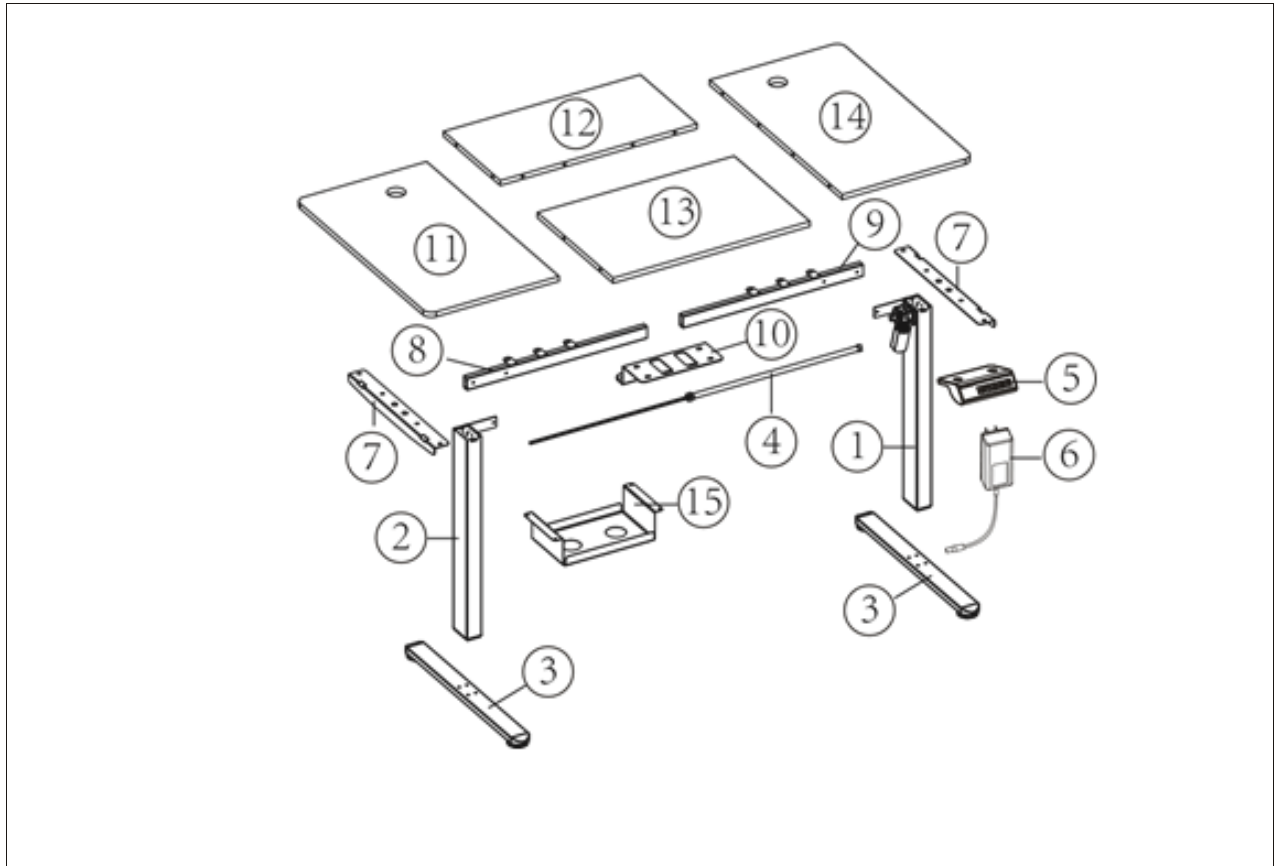
pokud nejsou pod dozorem nebo nejsou poučeny o používání zařízení osobou odpovědnou za jejich bezpečnost.

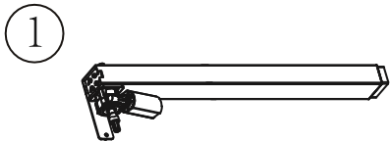
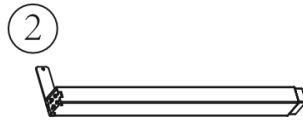
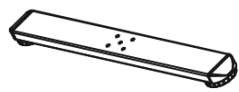

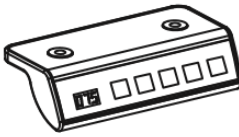
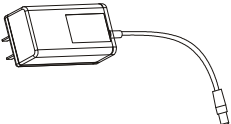



- UPOZORNĚNÍ: Nenechávejte děti bez dozoru u stolu. Nemůžete přesně posoudit nebezpečí nastavení výšky stolu, které může vést k vážnému zranění nebo dokonce smrti.
- Děti ve věku **12 let a** starší a osoby s omezenými schopnostmi by měly stůl používat pouze pod dohledem nebo po poučení o bezpečném používání.
- Nebezpečí! Udržujte děti mimo dosah malých částí a obalových materiálů. Hrozí nebezpečí udušení.
- Čištění a uživatelskou údržbu nesmí provádět děti bez dozoru. Děti si nesmí hrát na stole, pod ním ani kolem něj.
- Nesprávná instalace může způsobit poškození stolu. Abyste předešli poškrábání, připevněte stůl na měkký povrch.
- Ujistěte se, že je kolem stolu dostatek místa, aby nedošlo ke kolizím s předměty, jako je počítačové vybavení.
- Ujistěte se, že se stůl může volně pohybovat v obou směrech, aby nedošlo k jeho ucpání.
- Nevystavujte stůl vysokým teplotám nebo extrémním povětrnostním podmínkám.
- **Varování! Nebezpečí rozdrčení!** Pokud změníte polohu desky stolu, ujistěte se, že se v nebezpečné oblasti nenacházejí žádné předměty ani osoby. Dodržujte boční bezpečnostní vzdálenost alespoň 5 cm od ostatního nábytku, aby nedošlo ke zranění.
- **Nebezpečí úrazu elektrickým proudem!** Nikdy neotevírejte řídicí jednotku rámu stolu ! Hrozí nebezpečí úrazu elektrickým proudem.
- Nepřipojujte rám stolu ke zdroji napájení, dokud není zcela smontován.
- Řídicí jednotka by měla být provozována pouze se síťovým napětím uvedeným na typu štítku. Před prvním použitím zkontrolujte, zda je napětí vaší sítě stejné jako napětí uvedené na typu desky.
- Vždy používejte dodaný napájecí kabel. Ujistěte se, že kabel není poškozený. Pokud je kabel poškozený, kontaktujte nás pro výměnu.
- Nevedte napájecí kabely v blízkosti zdrojů tepla! Kabel se může teplem poškodit, což má za následek riziko požáru nebo úrazu elektrickým proudem.




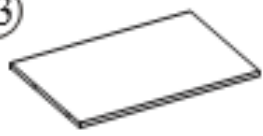


- Odpojte rám stolu od napájení, pokud jej nebudete delší dobu používat nebo pokud je v pohotovostním režimu.
- **Opatrnost!** Mechanismy nejsou určeny pro nepřetržitý provoz. Neupravujte výšku pracovní plochy nepřetržitě po dobu delší než 2 minuty v kuse.
- Pokud součásti vydávají neobvyklé zvuky nebo vydávají zápach nebo pokud během provozu dojde k poruše, okamžitě odpojte napájení.
- Během práce nesedejte ani nestůjte na povrchu stolu, protože to představuje riziko zranění.
- Stůl používejte pouze v uzavřených prostorách. Chraňte stůl, zejména všechny elektrické součásti, před vlhkostí, kapající a stříkající vodou.
- **Použití:** Tento psací stůl je navržen jako pracovní plocha, kterou lze nastavit mezi sezením a stáním. Měl by být používán pouze v interiéru a v suchém prostředí, jako je kancelář.

2. Přehled produktů

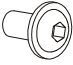

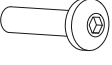
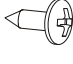
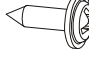







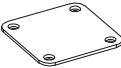


2.1 Označení dílu



 <p>Pravá noha stolu (x1)</p>	 <p>Levá noha stolu (x1)</p>	 <p>Fußkreuz (x2)</p>
 <p>Tyč převodovky (x1)</p>	 <p>Ovládací panel (x1)</p>	 <p>Napájecí zdroj (x1)</p>
 <p>Boční deska (2x)</p>	 <p>Linke Querstange (x1)</p>	 <p>Pravá příčka (x1)</p>

<p>⑩</p>  <p>Konektory (x1)</p>	<p>⑪</p>  <p>Deska stolu (x1)</p>	<p>⑫</p>  <p>Deska stolu (x1)</p>
<p>⑬</p>  <p>Deska stolu (x1)</p>	<p>⑭</p>  <p>Deska stolu (x1)</p>	<p>⑮</p>  <p>Kabelová svorka (x1)</p>

2.2 Teileliste

<p>A</p>  <p>Šroub M6×11 mm (x16)</p>	<p>B</p>  <p>Šroub M8×12 mm (x4)</p>	<p>C</p>  <p>Šroub M6×35 mm (x8)</p>
<p>D</p>  <p>Šroub M5 x 12 mm (x4)</p>	<p>E</p>  <p>Šroub M5 x 15 mm (x42)</p>	<p>Já</p>  <p>Holztip (x12)</p>
<p>G</p>  <p>Šestihranný klíč S=5mm (x1)</p>	<p>F</p>  <p>Šestihranný klíč S=2mm (x1)</p>	<p>H</p>  <p>Kabelová svorka (x2)</p>
<p>J</p>  <p>Stolní konektory (x4)</p>	<p>L</p>  <p>Držák na sluchátka (x2)</p>	<p>M</p>  <p>Otvor pro kabel (x2)</p>
<p>K</p>  <p>Konektory pro stolní počítače (x2)</p>	<p>N</p>  <p>Nastavitelná noha (x4)</p>	<p>Nebo</p>  <p>Klíč (x1)</p>

ŠETŘÍ



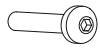
A

M6×11mm (x2)



B

M8×12mm (x1)



C

M6×35mm (x1)



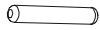
D

M5×12mm (x1)



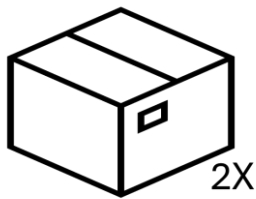
E

M5×15mm (x2)



J

Dřevěný hrot (x2)



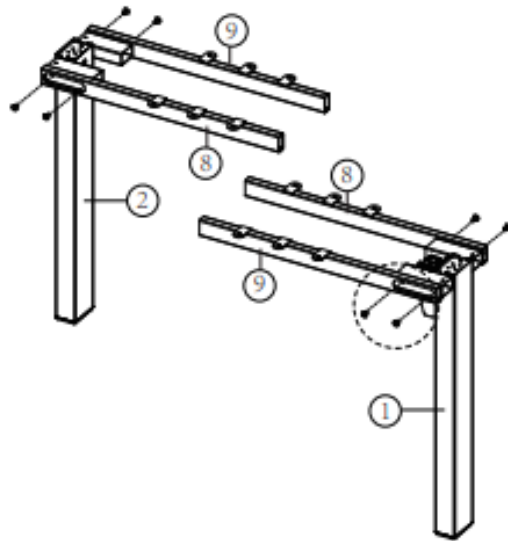
DŮLEŽITÝ!


1. **Vezměte prosím na vědomí, že díly stolu jsou baleny ve 2 baleních.**
2. **Balíček 1 obsahuje díly 11, 12, 13 a 14, zatímco balíček 2 obsahuje díly 1, 2, 3, 4, 5, 6, 7, 8, 9, 10, 15 a veškeré příslušenství (v kapitole 2.2).**

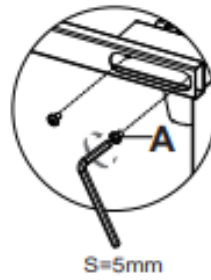
Před montáží se ujistěte, že jsou všechny díly přiloženy, protože balíčky nemusí dorazit ve stejný den.

3. Montáž

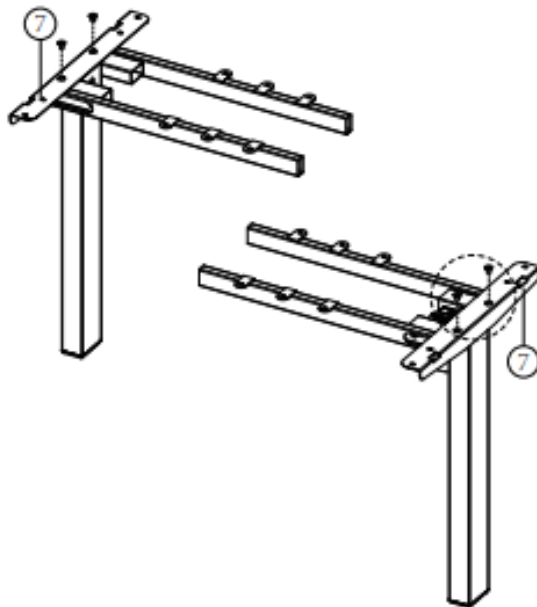
STEP 1



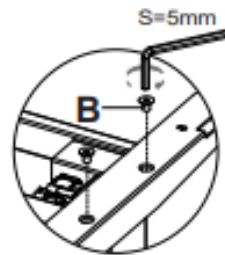
A	 M6×11mm(x8)
G	 S=5mm



STEP 2

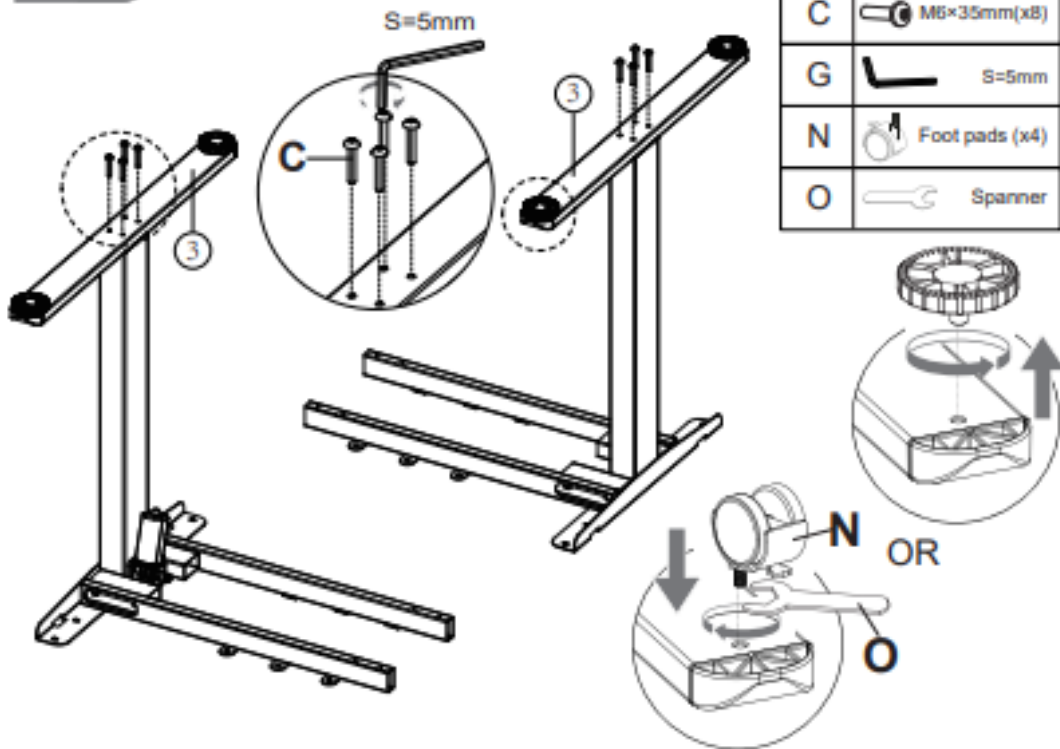


B	 M8×12mm(x4)
G	 S=5mm

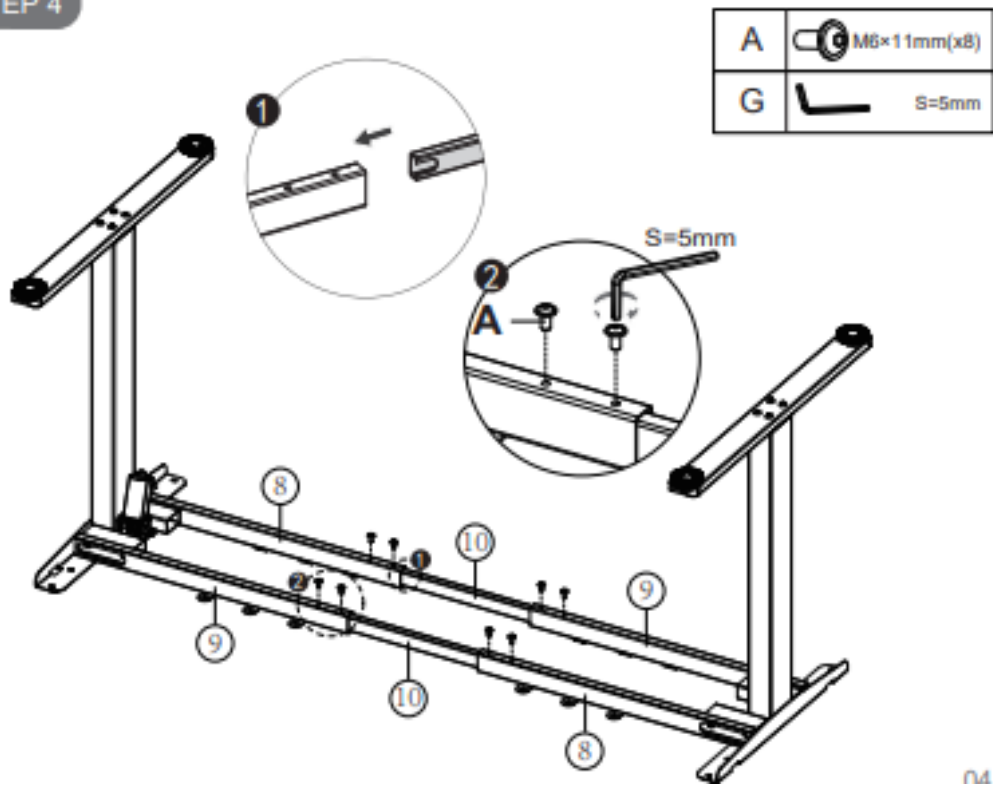


03

STEP 3

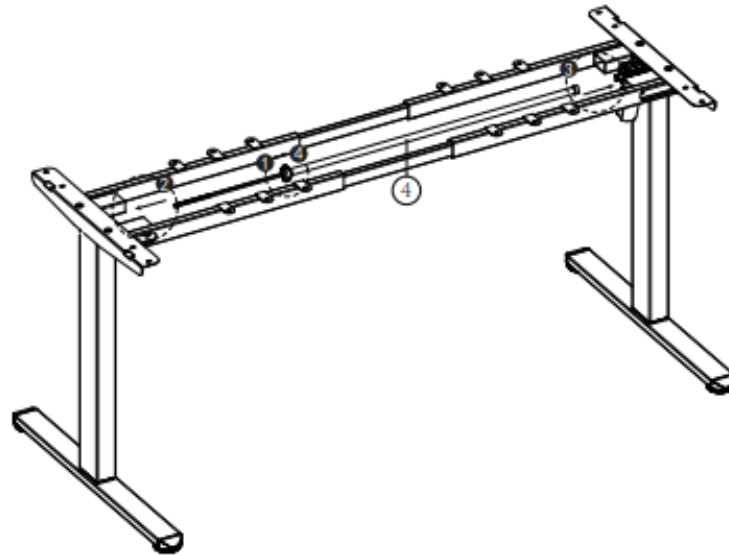


STEP 4



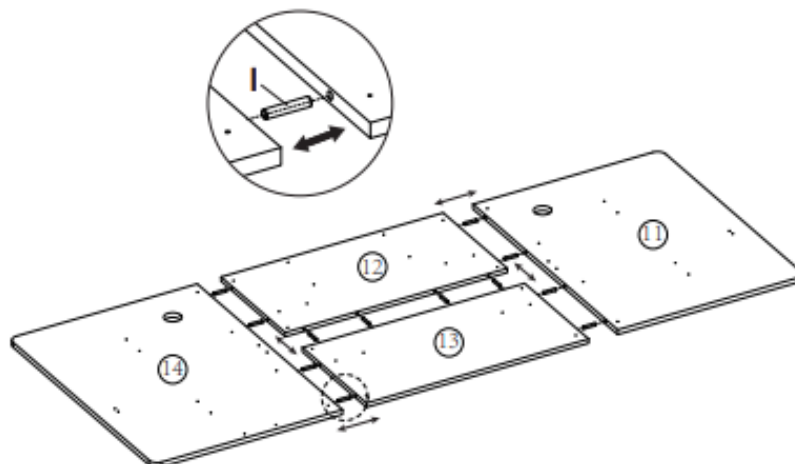
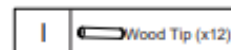
24

STEP 5

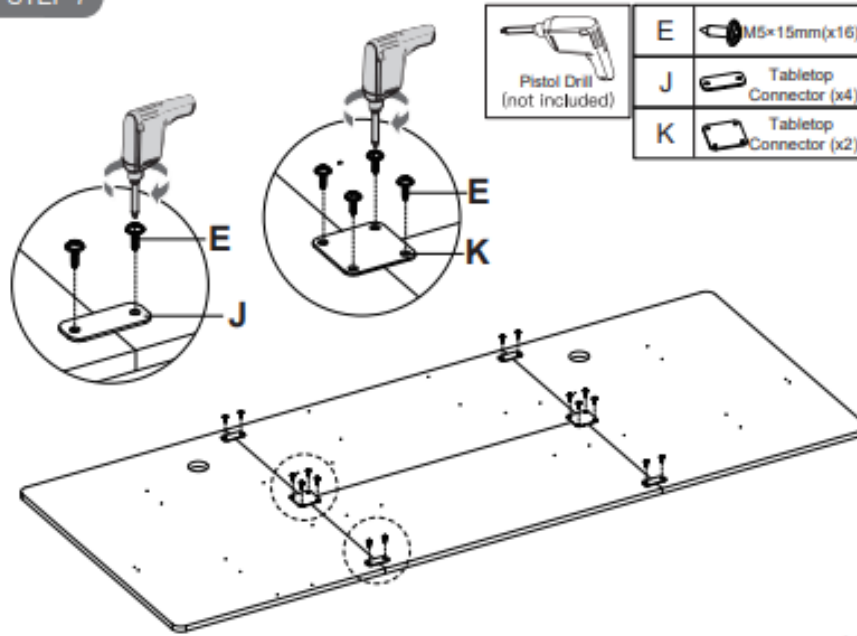


1. Povolte knoflík
2. Vložte převodovou tyč do šestihránného otvoru a otáčejte převodovou tyčí ve směru hodinových ručiček, dokud levá noha nedosáhne nejnižší polohy.
3. Druhý konec řadicí tyče zasuněte do štěrbin na noze (tyč můžete snadno odšroubovat pro lepší instalaci). Zajistěte tyč ojnice převodovky v drážce utažením předem sestaveného stavěcího šroubu pomocí malého šestihránného klíče.
4. Pevně utáhněte knoflík.

STEP 6

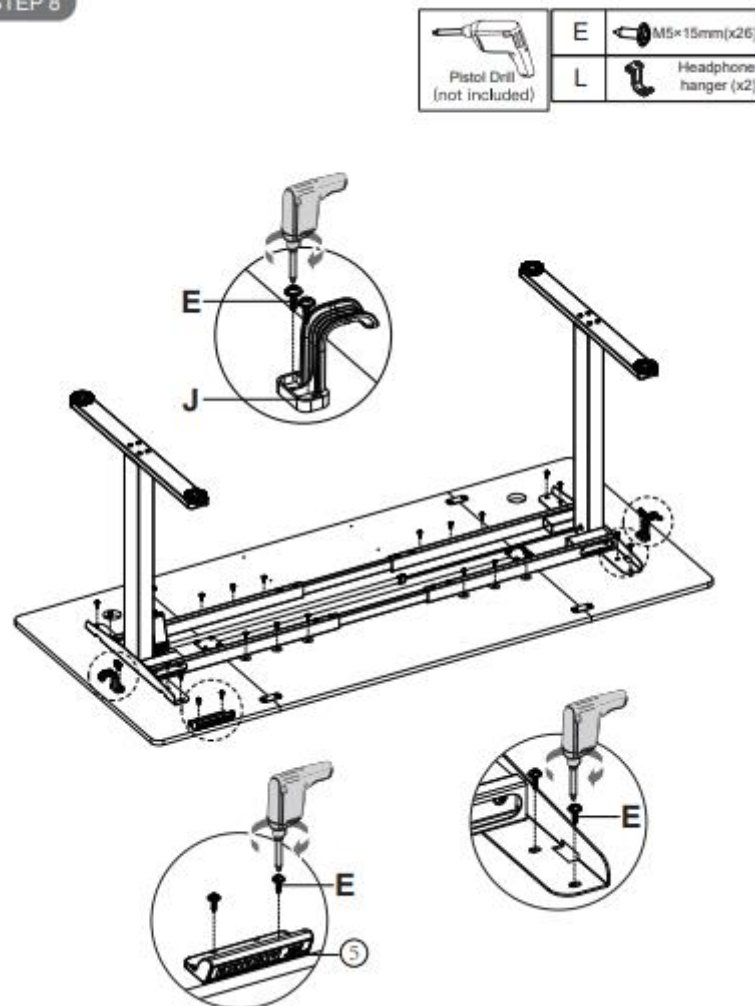


STEP 7



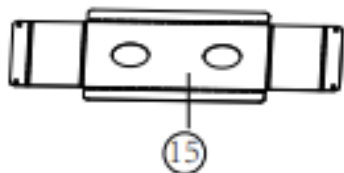
NR

STEP 8

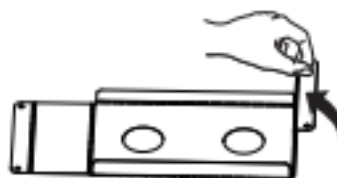


STEP 9

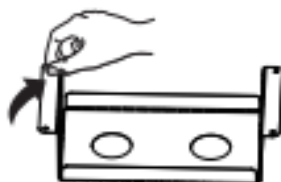
1



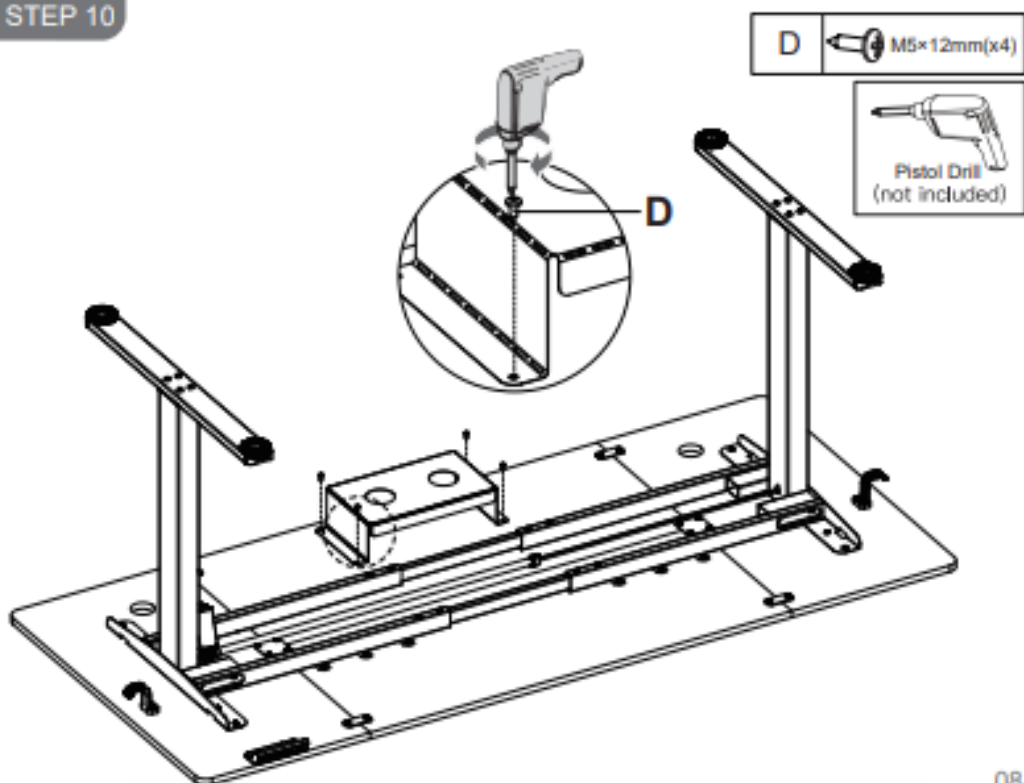
2



3



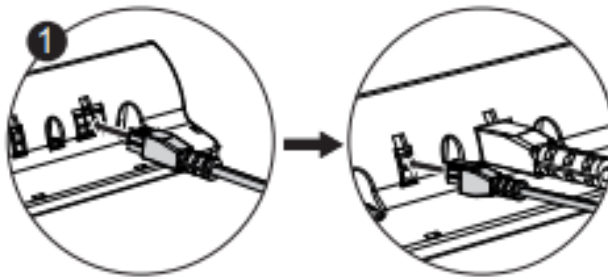
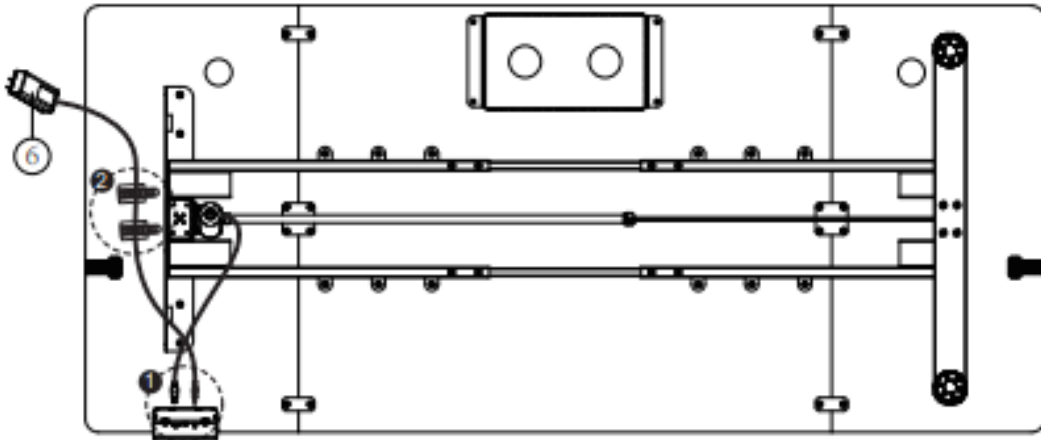
STEP 10



08

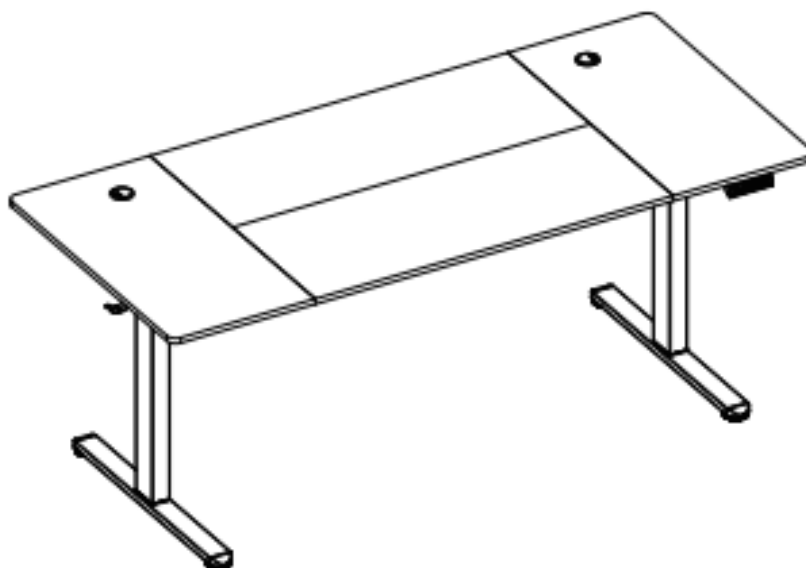
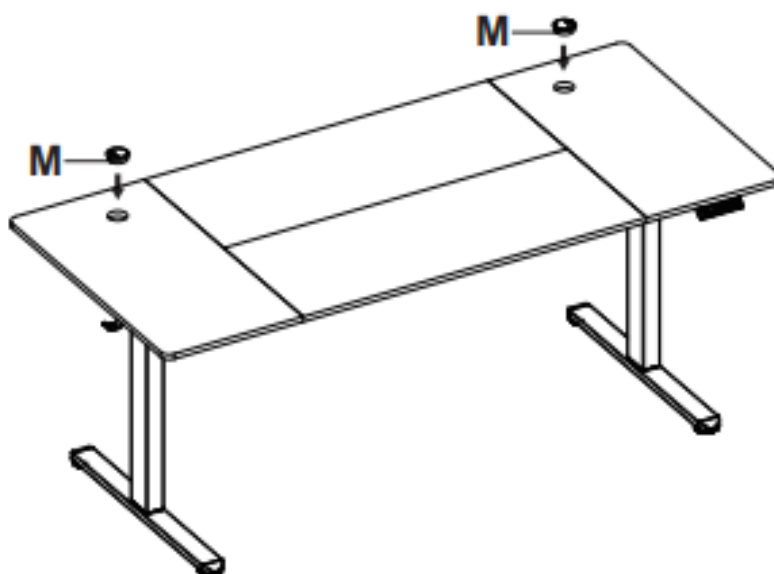
STEP 11

H Cable Clip (x2)

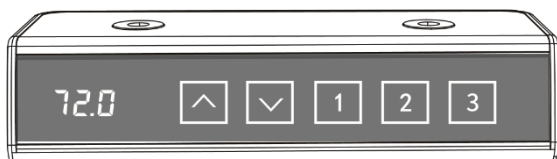


Cable Management

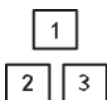
STEP 12



4. Provoz




LED indikátor: Stačí stisknout libovolné tlačítko pro probuzení displeje.




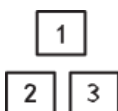
Přednastavené výšky: Stisknutím tlačítek 1, 2 nebo 3 přesunete pracovní plochu do vámi uložených přednastavených výšek.



Zvýšení výšky: Stiskněte a podržte tlačítko . Uvolnění v požadované výšce nebo automatické zastavení v maximální výšce (118 cm/46,5").




Snížit výšku: Stiskněte a podržte tlačítko . Uvolnění v požadované výšce nebo automatické zastavení v minimální výšce (72 cm/28,3").



Nastavte preferovanou výšku: Nastavte pracovní plochu na preferovanou výšku a poté stiskněte a podržte odpovídající číselné tlačítko (1, 2 nebo 3). Stiskněte a podržte, dokud LED nezačne blikat po dobu 3 sekund, což znamená, že nadmořská výška byla uložena.

RESETOVAT

Resetovat plochu: Stiskněte a podržte tlačítko  po dobu 5 sekund. Na displeji se zobrazí "RES", což znamená, že stůl se resetuje na nejnižší nastavení, než se mírně zvedne.

Režim ochrany a chybové kódy

Kód	Popis problému	Doporučená akce
Horký	Ochrana proti přehřátí: motor se zastaví, aby se zabránilo poškození při nepřetržitém provozu.	Okamžitě přestaňte používat. Před pokračováním v seřizování nechte motor vychladnout.
E10	Upozornění na poruchu snímače: Bezpečnostní snímač motoru nelze detekovat.	Vypněte zařízení, odpojte kabely ovladače, počkejte 5 minut, znovu se připojte a proveďte reset.
E20	Upozornění na přetížení: Překročení maximální nosnosti.	Odstraňte nadváhu, vypněte zařízení, znovu jej zapněte a postup opakujte.
E02	Upozornění na provozní stav: Stůl se zastaví, když jsou detekovány nadměrné vibrace, nárazy nebo nesprávný náklon.	Pokud je nesprávná, před dalším používáním postupujte podle pokynů pro resetování.
E32	Přepětová ochrana: Vstupní napětí je příliš vysoké pro bezpečný provoz.	Vypněte zařízení, ujistěte se, že používáte správný napájecí adaptér, počkejte 5 minut, znovu připojte a resetujte.
E31	Ochrana proti nízkému napětí: vstupní napětí je pro normální provoz příliš nízké.	Vypněte, zkontrolujte napájení, počkejte 5 minut, znovu jej zapojte a resetujte.
-	Upozornění na odpojení kabelu: V kabelech ovladače bylo zjištěno odpojení.	Vypněte napájení, odpojte kabel ovladače, počkejte 5 minut, znovu jej zapojte a resetujte.

1. Nastavení inženýrského režimu

Funkce	Služba	Selekce	Přízpusobení	Nastavení uložení
Změnit zobrazenou jednotku (Un)	Dlouze stiskněte tlačítko 3, dokud se nezobrazí "S"	Stiskněte znovu 3, zobrazí se "UN"	Stisknutím ▲ nebo ▼ přepínejte mezi "SI" nebo "In"	Stisknutím tlačítka 3 uložte nastavení
Detekce kolizní síly	Dlouze stiskněte tlačítko 3, dokud se nezobrazí "S"	Znovu stiskněte 3 a poté ▲ nebo ▼ pro přepnutí na "CF"	Stisknutím ▲ nebo ▼ vyberte "vypnuto", "nízký", "normální" nebo "těžký"	Stisknutím tlačítka 3 uložte nastavení

5. Technické údaje

Model	AR-HE-HST180W	AR-HE-HST180B	AR-HE-HST180H
EAN	4252023126670	4252023126687	4252023126694
Barva desky stolu	bílý	Hnědá podobná dřevu	Běžová jako dřevo
Nosnost	70 KG	70 KG	70 KG
Velikost desky stolu	1800 * 800 mm	1800 * 800 mm	1800 * 800 mm
Rozsah nadmořské výšky	720-1180 mm	720-1180 mm	720-1180 mm
Jmenovité napětí	Wechselstrom 100V-240V	Wechselstrom 100V-240V	Wechselstrom 100V-240V
Rychlost	20 mm/s	20 mm/s	20 mm/s
Výška paměti	3	3	3
Váha netto	32.9 kg	32.9 kg	32.9 kg

6. Ustanovení Čištění a péče

- **Čištění:**
 - Stůl pravidelně čistěte suchým hadříkem.
 - Pro důkladnější čištění použijte hadřík navlhčený jemným čisticím prostředkem.
 - Nepoužívejte abrazivní prostředky, které by mohly poškodit povrch.
 - Řídicí jednotku, ovládací panel a rám stolu čistěte pouze suchým nebo mírně navlhčeným hadříkem. Do systému (řídicí jednotky, ovládacího panelu, kabelů a rámu) se nesmí dostat žádná kapalina.

- **Pravidelné kontroly údržby:**
 - Každé tři měsíce šrouby zkontrolujte a znovu utáhněte, abyste zachovali stabilitu a kvalitu.
 - Zajistěte, aby stůl zůstal funkční a bezpečný i při pravidelné údržbě.
 - Nedovolte dětem provádět údržbu nebo čištění bez dozoru dospělé osoby.

7. Ekologická likvidace

⚠ Střezte se! nebezpečí udušení! Obalový materiál je pro děti nebezpečný. Nikdy nedovolte dětem, aby si hrály s obalovými materiály.

7.1 Likvidace a balení

- Obal vašeho zařízení je vyroben z materiálů nezbytných pro zajištění účinné ochrany během přepravy. Tyto materiály jsou plně recyklovatelné, čímž se snižuje dopad na životní prostředí. Obal vyhodte do recyklačního koše.

7.2 Likvidace OEEZ

- OEEZ musí být zlikvidována v souladu s místními směrnicemi a předpisy pro nakládání s odpady. Kontaktujte místní správu prostřednictvím adresy nejbližšího recyklačního střediska a odevzdejte své zařízení tam.



Symbol přeškrtnuté popelnice na STARÉM elektrickém nebo elektronickém zařízení znamená, že na konci své životnosti již nesmí být vyhazováno do domovního odpadu. Ve vaší oblasti jsou vám k dispozici sběrná místa pro elektrický a elektronický odpad k bezplatnému vrácení. Adresy můžete získat od svého městského nebo obecního úřadu. Na našich webových stránkách se [můžete www.arebos.de](http://www.arebos.de) dozvědět o dalších možnostech vrácení, které jsme vytvořili.

Cílem odděleného sběru OEEZ je zabránit opětovnému použití, recyklaci nebo jiným formám využití OEEZ, jakož i negativním důsledkům likvidace na životní prostředí a lidské zdraví.

Číslo našeho zákaznického servisu: Tel. [Telefon: +49 931 90 80 3000](tel:+4993190803000)

E-mail: info@arebos.de

Adresa kanceláře: Canbolat Vertriebs GmbH • Gneisenaustraße 10-11 • 97074 Würzburg

Zpáteční adresu naleznete v tiráži: <https://www.arebos.de/impressum/>

Daňové identifikační číslo: DE 263752326
Rejstříkový soud ve Würzburgu, HRB 10082
WEEE-reg. Nein. NA 61617071

EU prohlášení o shodě



My, **Canbolat Vertriebsgesellschaft mbH**
Gneisenaustrasse 10-11
97074 Würzburg, Německo

Na svou výhradní odpovědnost prohlašujete, že následující produkt:

Značka

AREBOS

Výrobek

Výškově nastavitelný psací stůl

Model produktu

AR-HE-HST180W/B/H

Článek

4252023126670/4252023126687/4252023126694

byl navržen, zkonstruován a
vyroben v souladu s požadavky
evropských směrnic:

Směrnice 2014/35/EU
2014/30/EU
2011/65/EU

Předmět výše popsaného prohlášení je v souladu s příslušnými harmonizačními právními předpisy Evropské unie.

Hodnocení je založeno na
následujících **použitých
harmonizovaných normách** :

EN 60335-1:2012 + A11:2014 + A13:2017 + A1:2019 + A14:2019 +
A2:2019 + A15:2021
EN 62233:2008+AC:2008
EN IEC 55014-1:2021
EN IEC 61000-3-2:2019+A1:2021
EN 61000-3-3:2013+A1:2019+A2:2021
EN IEC 55014-2:2021
IEC62321-1:2013 IEC62321-3-1:2013
IEC62321-4:2017 IEC62321-5:2013
IEC62321-6:2015 IEC62321-7-1:2015
IEC62321-7-2:2017 IEC62321-8:2017

Další používané technické normy
a specifikace:

(EU) 2015/863
(ES) č. 1907/2006
(EU) 2017/2102

Místo a datum vydání:

Würzburg, 11.12.2024

Podpis:

Dipl.-Inform. (Univ.) Korhan Canbolat, generální ředitel

Pokud je zařízení upraveno bez našeho souhlasu, ztrácí toto prohlášení o shodě platnost.