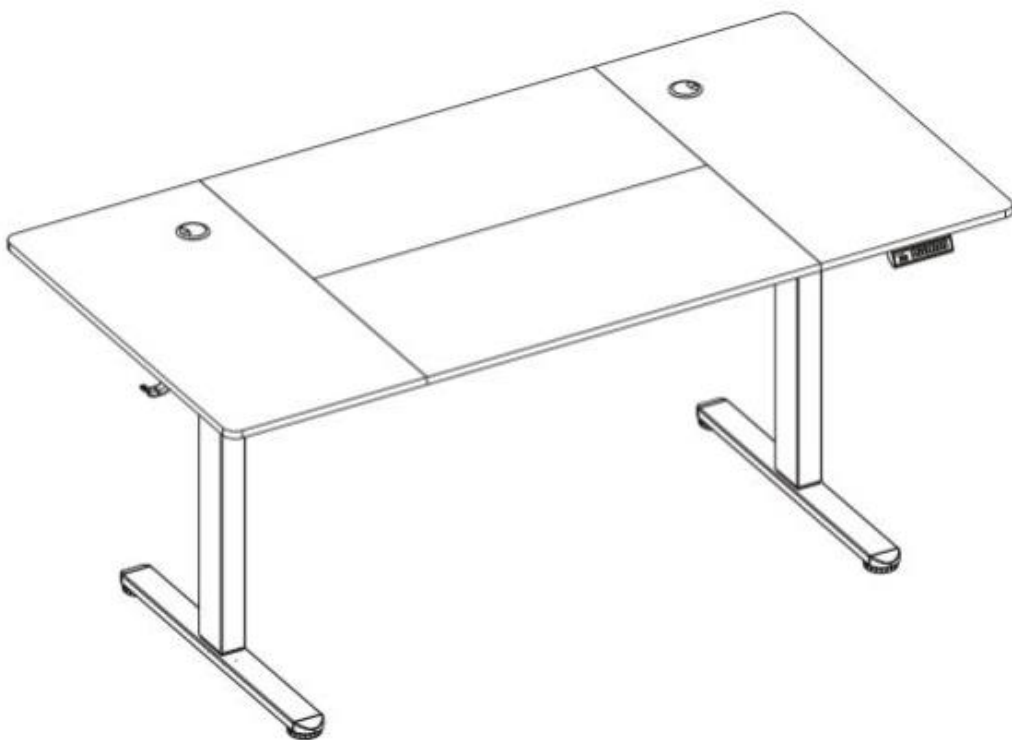


Oryginalna instrukcja obsługi – Biurko z regulacją wysokości AREBOS

AREBOS

Biurko z regulacją wysokości

AR-HE-HST180W/B/H



Prosimy o przestrzeganie wszystkich środków bezpieczeństwa zawartych w niniejszej instrukcji obsługi, aby zapewnić bezpieczne użytkowanie.

Dziękujemy za zaufanie, jakim obdarzyli Państwo firmę AREBOS.

Spis treści

1. Bezpieczeństwo	3
1.1 Objaśnienie symboli	3
1.2 Ogólne instrukcje bezpieczeństwa	4
2. Produkt	7
2.1 Oznaczenie części	7
2.2 Teileliste	8
3. Montaż.....	11
4. Usługa	18
5. Specyfikacje	19
6. Czyszczenie i pielęgnacja	20
7. Utylizacja przyjazna dla środowiska	21
7.1 Utylizacja i pakowanie	21
7.2 Utylizacja zużytego sprzętu elektrycznego i elektronicznego (WEEE)	21
Deklaracja zgodności UE	22

Dziękujemy za wybranie naszego produktu. Prosimy o uważne przeczytanie instrukcji obsługi przed pierwszym użyciem produktu. Jeśli przekazujesz produkt osobie trzeciej, ta instrukcja musi zostać przekazana wraz z nią. Zachowaj instrukcję obsługi na przyszłość. Rysunki w tej instrukcji mogą nie pasować do obiektów fizycznych. Proszę odnieść się do obiektów fizycznych.

1. Bezpieczeństwo

1.1 Objaśnienie symboli



Ostrzeżenie! Przeczytaj uważnie instrukcje bezpieczeństwa. Nieprzestrzeganie środków ostrożności może spowodować poważne obrażenia lub uszkodzenia. Instrukcję obsługi należy przechowywać w bezpiecznym miejscu.



Ostrzeżenie! To hasło ostrzegawcze wskazuje na zagrożenie średniego ryzyka, które, jeśli się go nie uniknie, może prowadzić do śmierci lub poważnych obrażeń.



Ostrzeżenie! Niebezpieczeństwo zmiążdżenia dłoni!



Ostrzeżenie o napięciu elektrycznym!



Maksymalne obciążenie: 70 kg!



Oznakowanie CE może być używane do wskazania, że produkt spełnia wymagania prawne europejskich norm prawnych i dlatego może być przedmiotem obrotu we Wspólnocie Europejskiej.



Tego produktu **nie wolno** wyrzucać razem z odpadami domowymi!

1.2 Ogólne instrukcje bezpieczeństwa

- **UWAGA:** Przeczytaj wszystkie instrukcje bezpieczeństwa i wszystkie instrukcje. Niezastosowanie się do ostrzeżeń i instrukcji może spowodować porażenie prądem, pożar i/lub poważne obrażenia.
- Przed instalacją sprawdź, czy wszystkie akcesoria są kompletne i nieuszkodzone. Jeśli tak nie jest, skontaktuj się z naszym działem obsługi klienta.
- Przechowuj te instrukcje w bezpiecznym miejscu do wykorzystania w przyszłości.
- Upewnij się, że żadne płyny nie dostały się do złączy, aby uniknąć ryzyka porażenia prądem lub zwarcia. Zawsze odłączaj biurko od źródła zasilania podczas konserwacji i czyszczenia.
- **Przestrogi! Naprawy powinny być wykonywane wyłącznie przez wykwalifikowany personel. Niewłaściwa naprawa może prowadzić do zagrożeń. Otwieranie obudowy silnika, jednostki sterującej lub panelu sterowania jest zabronione.**
- Jeśli przewód zasilający jest uszkodzony, musi zostać wymieniony przez producenta lub wykwalifikowany personel, aby uniknąć zagrożeń.
- Nie wyciągaj wtyczki sieciowej z gniazdka za połączeniowy, ale chwyć za wtyczkę sieciową.
- Sprawdź, czy napięcie na płycie jest zgodne z Twoim zasilaczem. Korzystaj z biurka tylko z dołączonym zasilaczem.
- **Ostrzeżenie: Podczas ustawiania biurka upewnij się, że przewód zasilający nie jest ściśnięty ani uszkodzony.**
- Chroń urządzenie i przed wilgocią, bezpośrednim działaniem promieni słonecznych i wstrząsami.
- Unikaj przekraczania nośności biurka, aby uniknąć niestabilności i możliwych obrażeń.
- Upewnij się, że powierzchnia podparcia jest stabilna i wystarczająco mocna, aby podeprzeć biurko i jego ładunek.
- Użyj odpowiednio dostarczonych montażowych. Nie dokręcaj zbyt mocno.
- Niewłaściwe użytkowanie biurka niezgodnie z jego przeznaczeniem jako mebla może stanowić zagrożenie dla zdrowia i bezpieczeństwa oraz spowodować uszkodzenie mienia.
- **Ostrożność! Biurko to nie jest przeznaczone do użytku przez osoby (w tym dzieci) o ograniczonych zdolnościach fizycznych, sensorycznych lub umysłowych lub bez doświadczenia i wiedzy,**

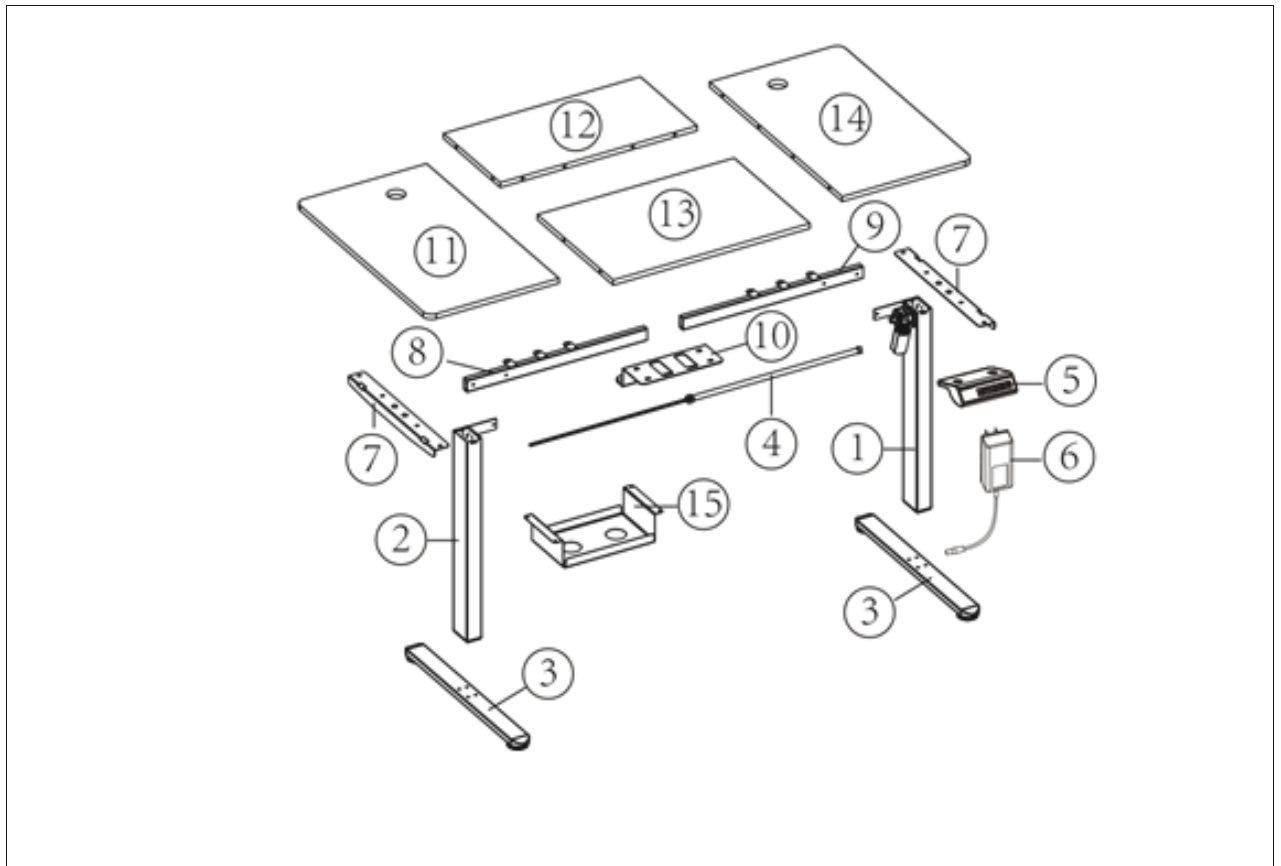
chyba że są one nadzorowane lub poinstruowane w zakresie korzystania z urządzenia przez osobę odpowiedzialną za ich bezpieczeństwo.

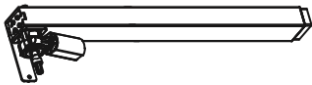
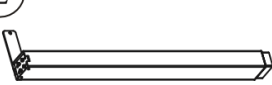



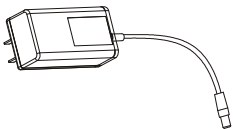



- UWAGA: Nie zostawiaj dzieci bez opieki przy biurku. Nie można dokładnie ocenić zagrożeń związanych z regulacją wysokości biurka, co może prowadzić do poważnych obrażeń, a nawet śmierci.
- Dzieci w wieku **12 lat i** starsze oraz osoby o ograniczonych zdolnościach powinny korzystać z biurka wyłącznie pod nadzorem lub po poinstruowaniu ich w zakresie bezpiecznego użytkowania.
- Niebezpieczeństwo! Trzymaj dzieci z dala od małych części i materiałów opakowaniowych. Istnieje ryzyko uduszenia.
- Czyszczenie i konserwacja przez użytkownika nie mogą być wykonywane przez dzieci bez nadzoru. Dzieci nie mogą bawić się na, pod biurkiem ani wokół niego.
- Niewłaściwa instalacja może spowodować uszkodzenie biurka. Aby uniknąć zadrapań, zamontuj biurko na miękkiej powierzchni.
- Upewnij się, że wokół biurka jest wystarczająco dużo miejsca, aby uniknąć kolizji z przedmiotami, takimi jak sprzęt komputerowy.
- Upewnij się, że biurko może się swobodnie poruszać w obu kierunkach, aby uniknąć zatkania.
- Nie wystawiaj biurka na działanie wysokich temperatur lub ekstremalnych warunków pogodowych.
- **Ostrzeżenie! Ryzyko zmiążdżenia!** Jeśli zmieniasz położenie blatu, upewnij się, że w strefie zagrożenia nie ma żadnych przedmiotów ani ludzi. Zachowaj bezpieczną odległość boczną co najmniej 5 cm od innych mebli, aby uniknąć obrażeń.
- **Ryzyko porażenia prądem!** Nigdy nie otwieraj jednostki sterującej ramy stołu! Istnieje ryzyko porażenia prądem.
- Nie podłączaj ramy stołu do zasilania, dopóki nie zostanie całkowicie zmontowana.
- Jednostka sterująca powinna być eksploatowana wyłącznie przy napięciu sieciowym wskazanym na typie tabliczki. Przed pierwszym użyciem sprawdź, czy napięcie sieciowe odpowiada voltage wskazane na typie płyty.
- Zawsze używaj dostarczonego przewodu zasilającego. Upewnij się, że nie jest uszkodzony. Jeśli jest uszkodzony, skontaktuj się z nami w celu wymiany.
- Nie układaj przewodów zasilających w pobliżu źródeł ciepła! może zostać uszkodzony przez ciepło, co może spowodować ryzyko pożaru lub porażenia prądem.




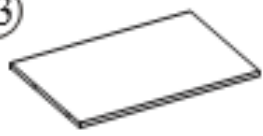


- Odłącz ramę stołu od zasilania, jeśli nie będzie używana przez dłuższy czas lub jeśli jest w trybie czuwania.
- **Ostrożność!** Mechanizmy nie są przystosowane do pracy ciągłej. Nie reguluj wysokości blatu w sposób ciągły przez ponad 2 minuty na raz.
- Jeśli komponenty wydają nietypowe dźwięki lub wydzielają zapachy lub jeśli podczas pracy wystąpi awaria, natychmiast odłącz zasilanie.
- Nie siadaj ani nie stawaj na powierzchni biurka podczas pracy, ponieważ stwarza to ryzyko obrażeń.
- Korzystaj z biurka tylko w zamkniętych pomieszczeniach. Chroń biurko, a zwłaszcza wszystkie elementy elektryczne, przed wilgocią, kapiącą i rozpryskującą się wodą.
- **Zastosowanie:** To biurko zostało zaprojektowane jako powierzchnia robocza, którą można regulować między siedzeniem a staniem. Powinien być używany tylko w pomieszczeniach i w suchym środowisku, takim jak biuro.

2. Przegląd produktów

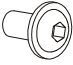

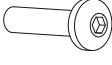
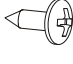
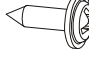
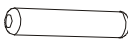




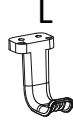




2.1 Oznaczenie części



<p>①</p>  <p>Prawa noga stołu (x1)</p>	<p>②</p>  <p>Lewa noga stołu (x1)</p>	<p>③</p>  <p>Fußkreuz (x2)</p>
<p>④</p>  <p>Pręt transmisyjny (x1)</p>	<p>⑤</p>  <p>Panel sterowania (x1)</p>	<p>⑥</p>  <p>Zasilanie (x1)</p>
<p>⑦</p>  <p>Płyta boczna (x2)</p>	<p>⑧</p>  <p>Linke Querstange (x1)</p>	<p>⑨</p>  <p>Prawa poprzeczka (x1)</p>

<p>⑩</p>  <p>Złącza (x1)</p>	<p>⑪</p>  <p>Błat stołu (x1)</p>	<p>⑫</p>  <p>Błat stołu (x1)</p>
<p>⑬</p>  <p>Błat stołu (x1)</p>	<p>⑭</p>  <p>Błat stołu (x1)</p>	<p>⑮</p>  <p>Zacisk kablowy (x1)</p>

2.2 Teileliste

<p>A</p>  <p>Śruba M6×11 mm (x16)</p>	<p>B</p>  <p>Śruba M8×12 mm (x4)</p>	<p>C</p>  <p>Śruba M6×35 mm (x8)</p>
<p>D</p>  <p>Śruba M5 x 12 mm (x4)</p>	<p>E</p>  <p>Śruba M5 x 15 mm (x42)</p>	<p>Ja</p>  <p>Holztip (x12)</p>
<p>G</p>  <p>Klucz imbusowy S=5mm (x1)</p>	<p>F</p>  <p>Klucz imbusowy S=2mm (x1)</p>	<p>H</p>  <p>Zacisk kablowy (x2)</p>
<p>J</p>  <p>Złącza biurkowe (x4)</p>	<p>L</p>  <p>Uchwyt na słuchawki (x2)</p>	<p>M</p>  <p>Otwór na (x2)</p>
<p>K</p>  <p>Złącza biurkowe (x2)</p>	<p>N</p>  <p>Regulowana stopka (x4)</p>	<p>Lub</p>  <p>Klucz (x1)</p>

CZĘŚCI



A
M6×11mm (x2)



B
M8×12mm (x1)



C
M6×35mm (x1)



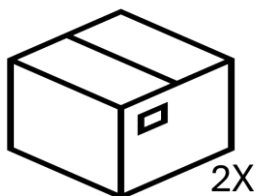
D
M5×12mm (x1)



E
M5×15mm (x2)



J
Drewniana



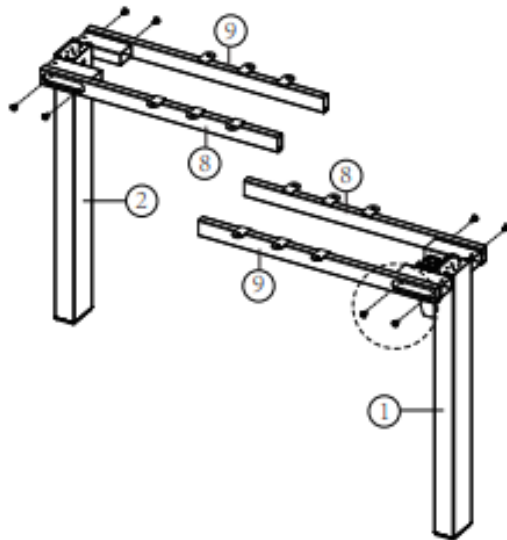
WAŻNY!

1. Należy pamiętać, że części stołu są pakowane w 2 opakowania.
2. Pakiet 1 zawiera części 11, 12, 13 i 14, natomiast pakiet 2 zawiera części 1, 2, 3, 4, 5, 6, 7, 8, 9, 10, 15 i wszystkie akcesoria (w rozdziale 2.2).

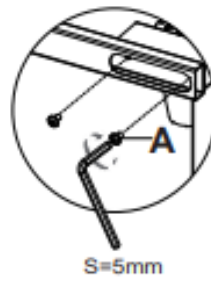
Upewnij się, że wszystkie części są dołączone przed montażem, ponieważ paczki mogą nie dotrzeć tego samego dnia.

3. Montaż

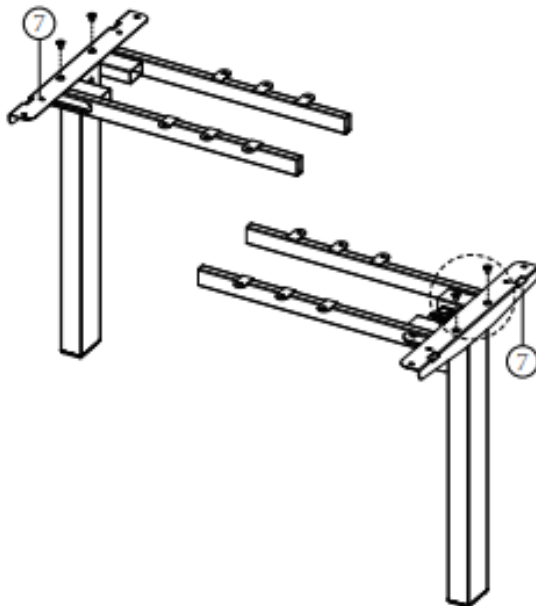
STEP 1



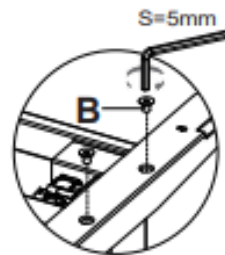
A	 M6×11mm(x8)
G	 S=5mm



STEP 2

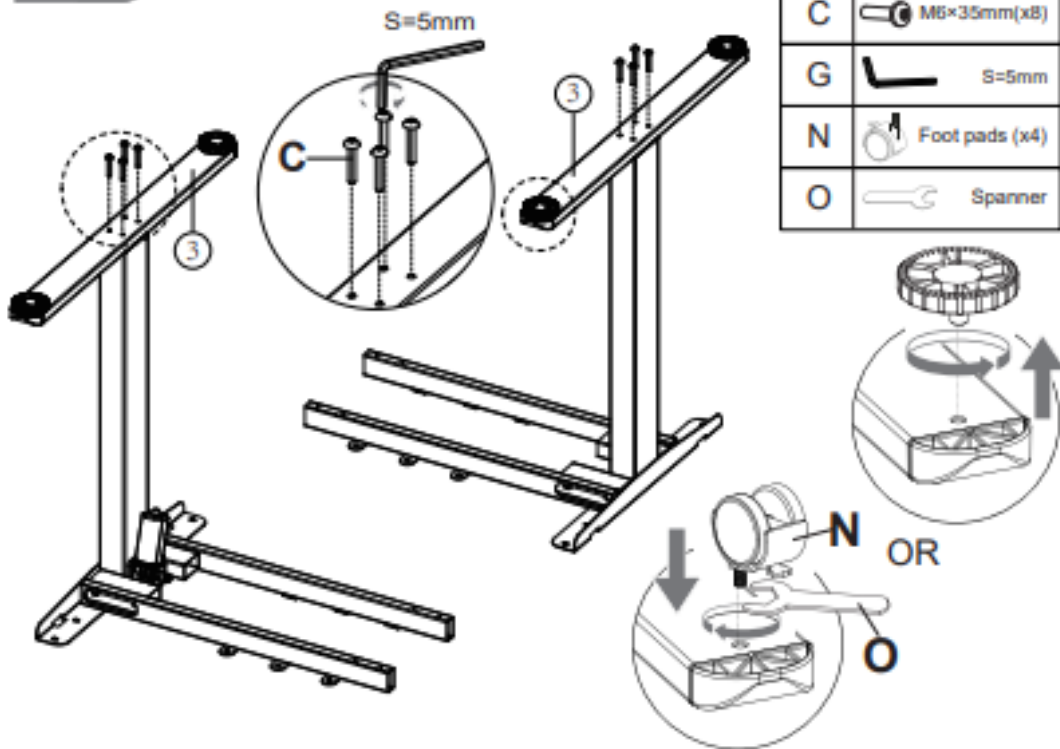


B	 M8×12mm(x4)
G	 S=5mm

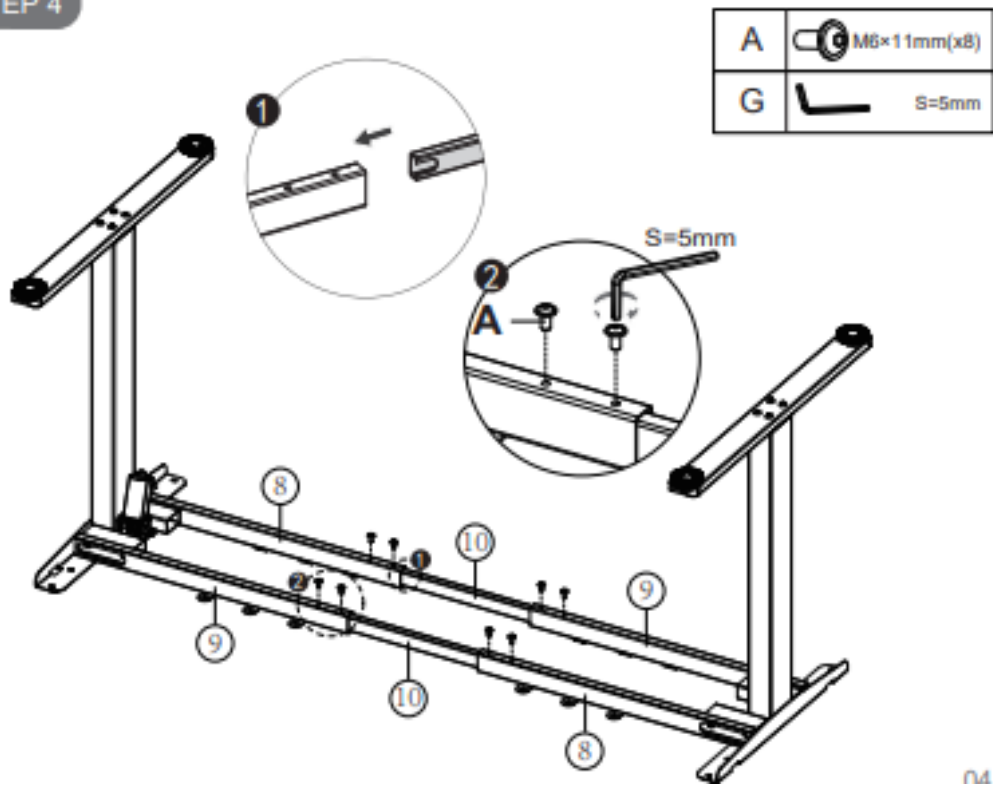


n3

STEP 3

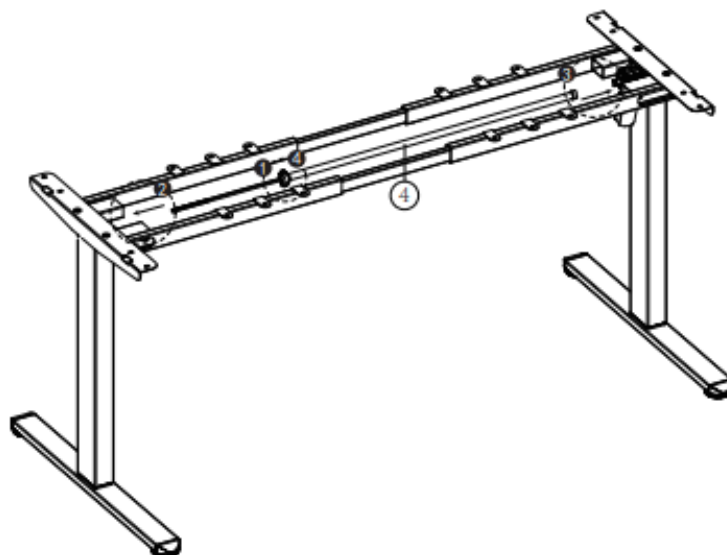


STEP 4



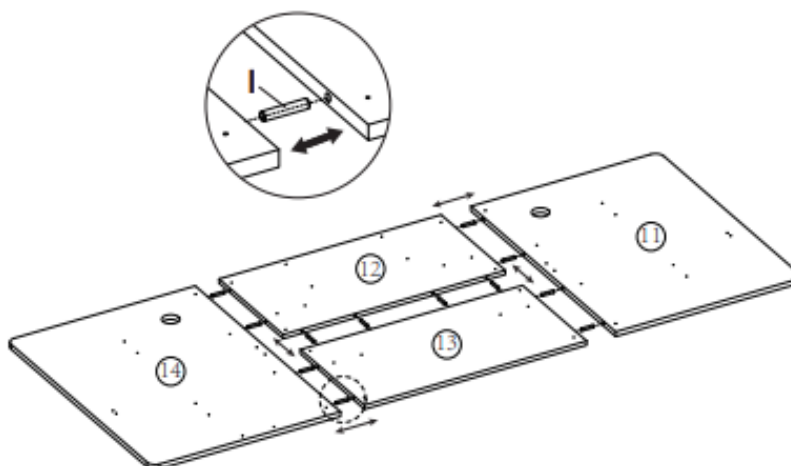
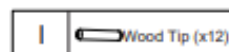
24

STEP 5

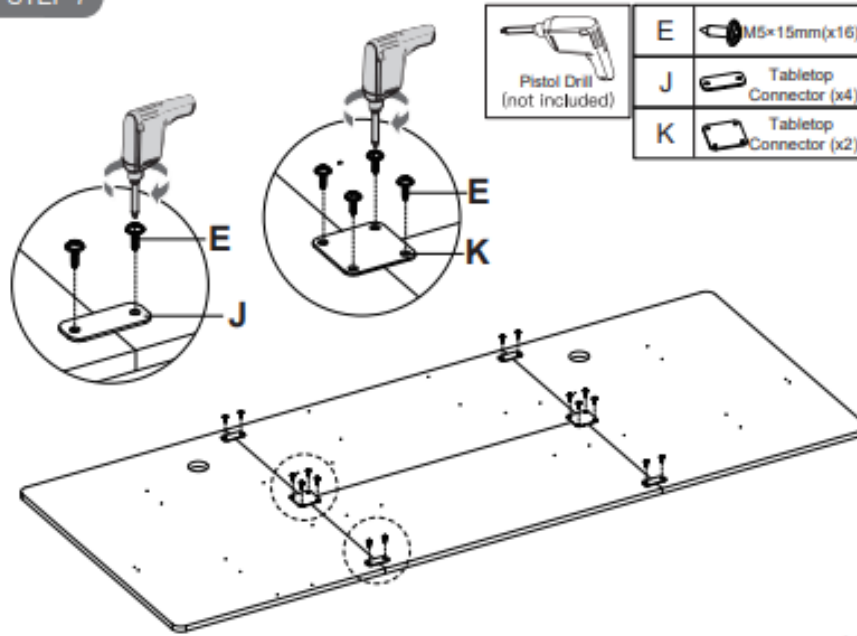


1. Poluzuj pokrętko
2. Włóż pręt transmisyjny do sześciokątnego otworu i obróć pręt transmisyjny zgodnie z ruchem wskazówek zegara, aż lewa noga osiągnie najniższą pozycję.
3. Włóż drugi koniec pręta przekładni do szczeliny w nodze (możesz łatwo odkręcić pręt dla lepszej instalacji). Zamocuj pręt transmisyjny w gnieździe, dokręcając wstępnie zmontowaną dociskową za pomocą małego klucza imbusowego.
4. Mocno dokręć pokrętko.

STEP 6

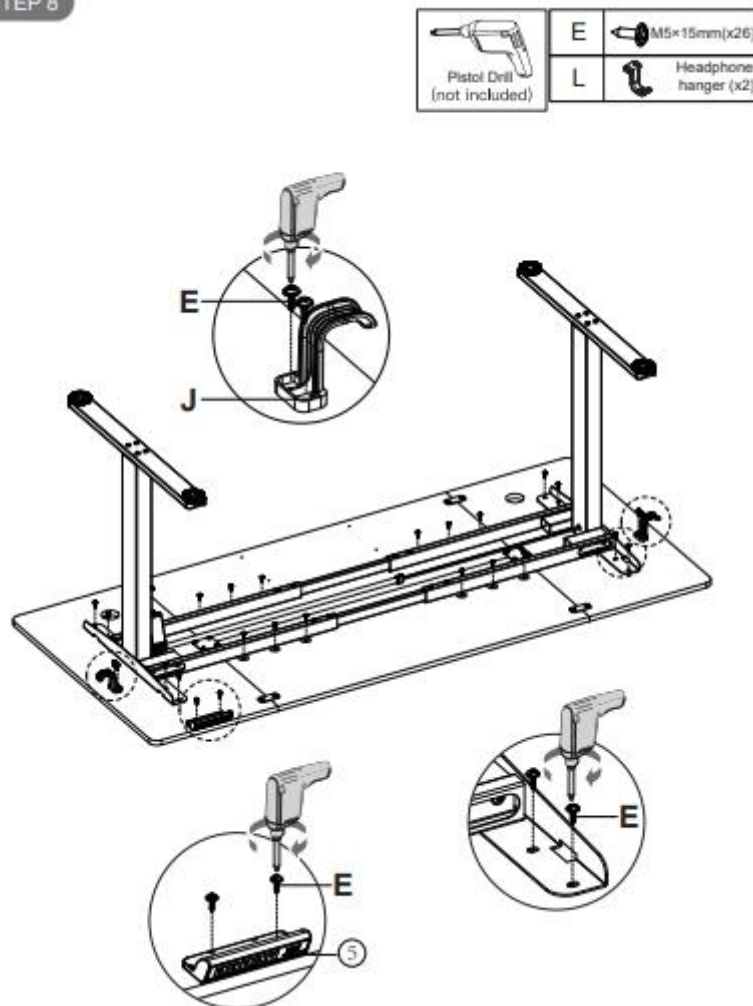


STEP 7



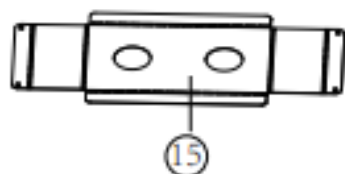
NR

STEP 8

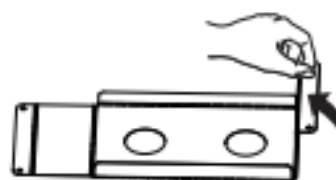


STEP 9

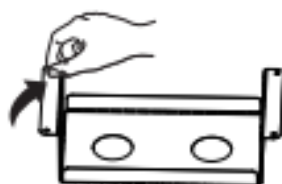
1



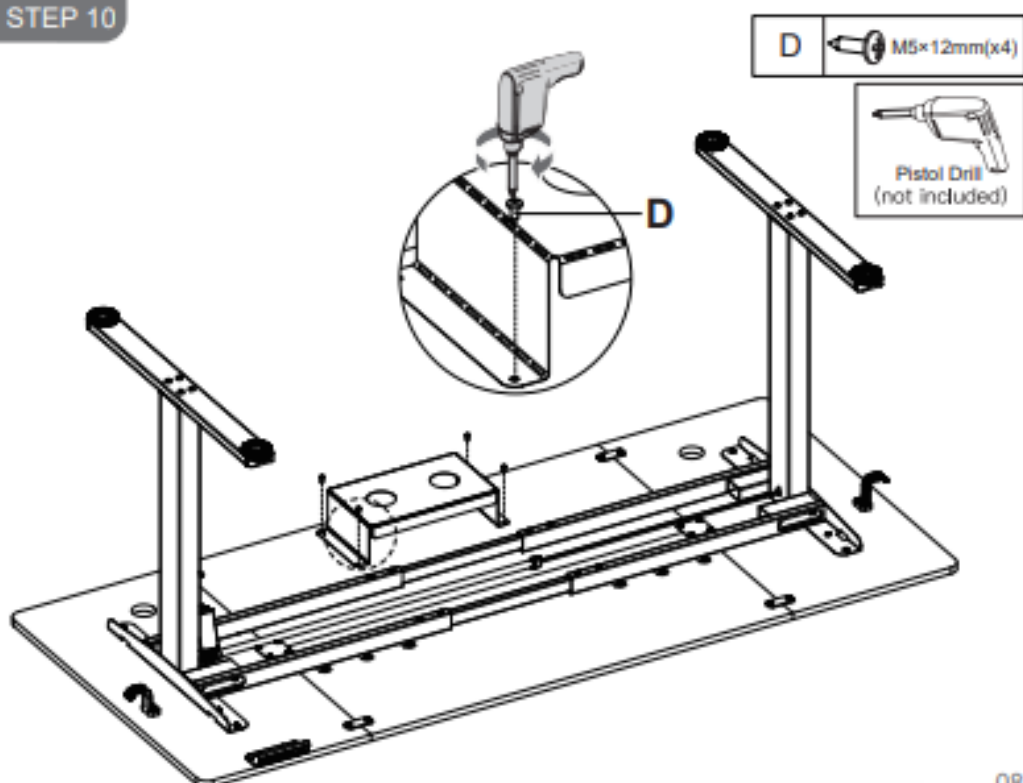
2



3



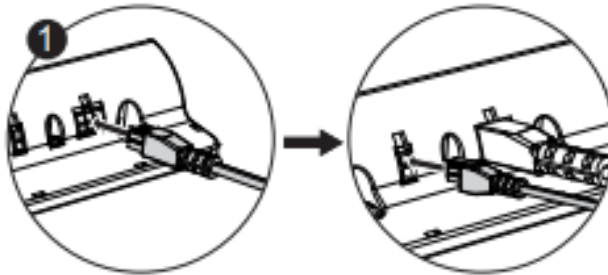
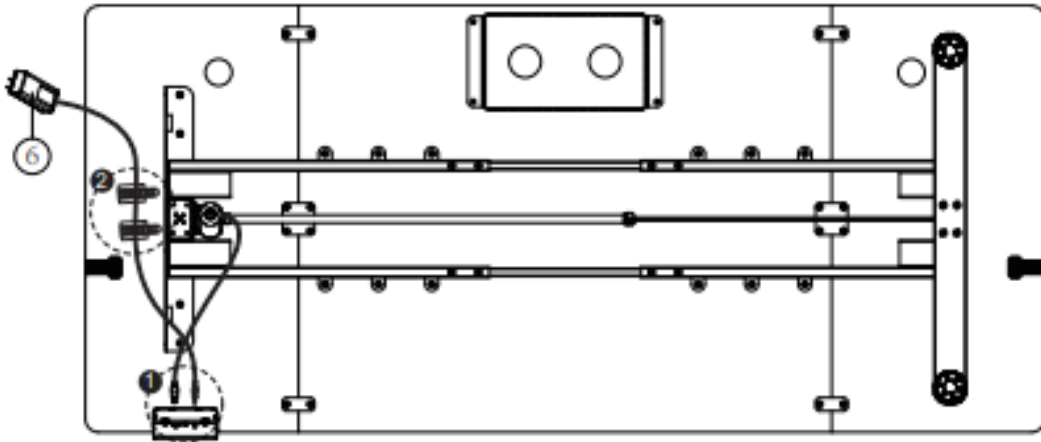
STEP 10



08

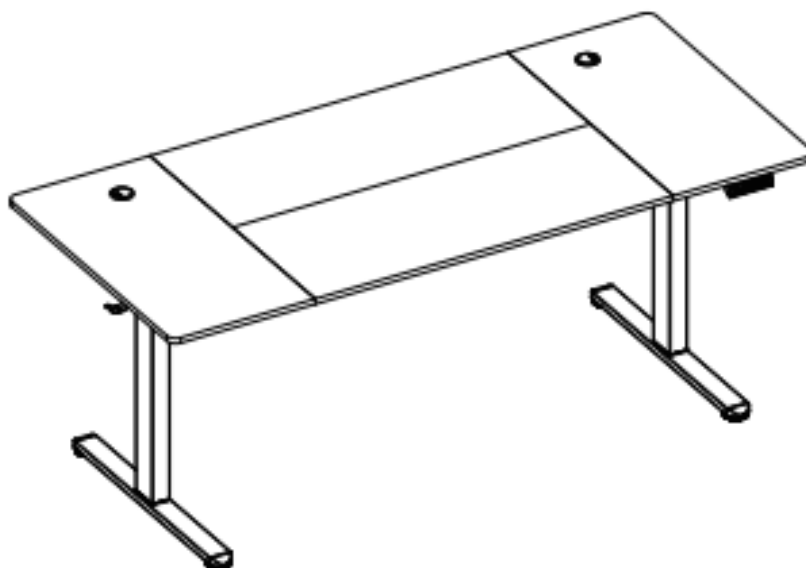
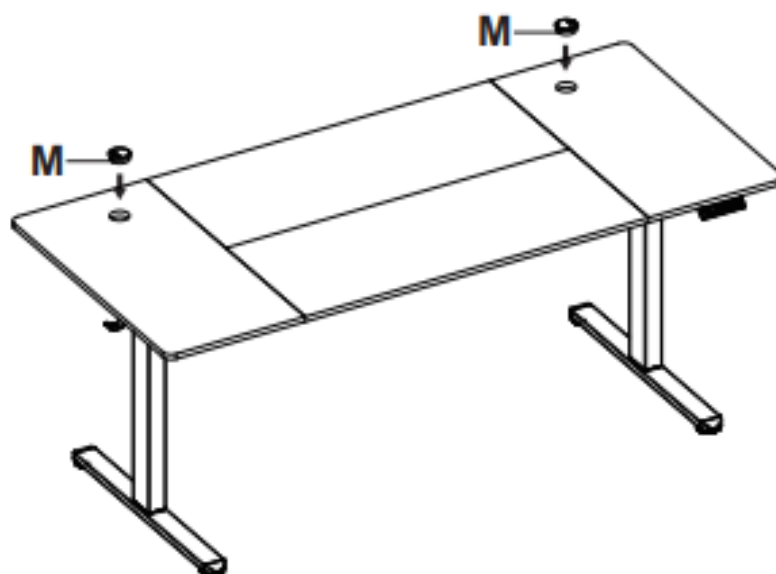
STEP 11

H Cable Clip (x2)

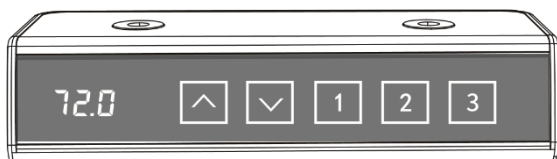


Cable Management

STEP 12



4. Działanie



72.0

Wskaźnik LED: Wystarczy nacisnąć dowolny przycisk, aby wybudzić wyświetlacz.

1
2 3

Zaprogramowane wysokości: Naciśnij przyciski 1, 2 lub 3, aby przesunąć pulpity do zapisanych wcześniej ustawionych wysokości.

^

Zwiększ wysokość: Naciśnij i przytrzymaj  przycisk. Zwolnij na żądanej wysokości lub zatrzymaj się automatycznie na maksymalnej wysokości (118 cm/46,5").


v

Zmniejsz wysokość: Naciśnij i przytrzymaj  przycisk. Zwolnij na żądanej wysokości lub zatrzymaj się automatycznie na minimalnej wysokości (72 cm/28,3").

1
2 3

Ustaw preferowaną wysokość: Dostosuj pulpity do preferowanej wysokości, a następnie naciśnij i przytrzymaj odpowiedni numeryczny (1, 2 lub 3). Naciśnij i przytrzymaj, aż dioda LED zacznie migać przez 3 sekundy, wskazując, że wysokość została zapisana.

RESETOWAĆ

Zresetuj pulpity: Naciśnij i przytrzymaj  przycisk przez 5 sekund. Na wyświetlaczu pojawia się "RES", co oznacza, że biurko resetuje się do najniższego ustawienia, zanim lekko się podniesie.

Tryb ochrony i kody błędów

Kod	Opis problemu	Zalecana akcja
Gorący	Zabezpieczenie przed przegrzaniem: silnik zatrzymuje się, aby zapobiec uszkodzeniom podczas ciągłej pracy.	Natychmiast przerwij używanie. Poczekać, aż silnik ostygnie przed wznowieniem regulacji.
E10	Ostrzeżenie o usterce czujnika: Nie można wykryć czujnika bezpieczeństwa silnika.	Wyłącz urządzenie, odłącz kontrolera, odczekaj 5 minut, podłącz ponownie i wykonaj reset.
E20	Ostrzeżenie o przeciążeniu: Przekroczenie maksymalnej ładowności.	Usuń nadwagę, wyłącz urządzenie, włóż je ponownie i powtórz proces.
E02	Ostrzeżenie o stanie pracy: Biurko zatrzymuje się po wykryciu nadmiernych wibracji, wstrząsów lub nieprawidłowego nachylenia.	Jeśli nie jest to prawidłowe, postępuj zgodnie z instrukcjami resetowania przed wznowieniem użytkowania.
E32 powiedział:	Ochrona przeciwprzepięciowa: Napięcie wejściowe zbyt wysokie, aby zapewnić bezpieczną pracę.	Wyłącz urządzenie, upewnij się, że używany jest właściwy zasilacz, odczekaj 5 minut, podłącz ponownie i zresetuj.
E31	Zabezpieczenie przed niskim napięciem: napięcie wejściowe zbyt niskie do normalnej pracy.	Wyłącz zasilanie, sprawdź zasilanie, odczekaj 5 minut, podłącz go ponownie i zresetuj.
-	Ostrzeżenie o odłączeniu: Wykryto rozłączenie w sterowniku.	Wyłącz zasilanie, odłącz kontrolera, odczekaj 5 minut, podłącz go ponownie i zresetuj.

1. Ustawienia trybu inżynierskiego

Funkcja	Usługa	Selekcja	Adaptacja	Zapisz ustawienie
Zmień wyświetlaną jednostkę (un)	Naciśnij i przytrzymaj 3, aż pojawi się "S"	Naciśnij ponownie 3, pojawi się "UN"	Naciśnij ▲ lub ▼, aby przełączać się między "SI" lub "In"	Naciśnij 3, aby zapisać ustawienie
Wykrywanie siły zderzenia	Naciśnij i przytrzymaj 3, aż pojawi się "S"	Naciśnij ponownie 3, a następnie ▲ lub ▼, aby przełączyć się na "CF"	Naciśnij ▲ lub ▼, aby wybrać "wyłączony", "niski", "normalny" lub "ciężki"	Naciśnij 3, aby zapisać ustawienie

5. Dane techniczne

Model	AR-HE-HST180W	AR-HE-HST180B	AR-HE-HST180H
EAN	4252023126670	4252023126687	4252023126694
Kolor blatu	biały	Drewnopodobny brąz	Drewnopodobny beż
Maksymalne obciążenie	70 KG	70 KG	70 KG
Rozmiar blatu	1800 * 800 mm	1800 * 800 mm	1800 * 800 mm
Zakres wysokości n.p.m.	720-1180 mm	720-1180 mm	720-1180 mm
Napięcie znamionowe	Wechselstrom 100V-240V	Wechselstrom 100V-240V	Wechselstrom 100V-240V
Prędkość	20mm/s	20mm/s	20mm/s
Wysokość pamięci	3	3	3
Waga netto	32,9 kg	32,9 kg	32,9 kg

6. Lokal mieszkalny Czyszczenie i pielęgnacja

- **Czyszczenie:**
 - Regularnie czyść biurko suchą szmatką.
 - Aby uzyskać dokładniejsze czyszczenie, użyj szmatki zwilżonej łagodnym środkiem czyszczącym.
 - Nie używaj materiałów ściernych, które mogłyby uszkodzić powierzchnię.
 - Jednostkę sterującą, panel sterowania i ramę stołu należy czyścić wyłącznie suchą lub lekko damp płótno. Żadna ciecz nie może dostać się do układu (jednostka sterująca, panel sterowania, i rama).

- **Regularne przeglądy konserwacyjne:**
 - Sprawdzaj co trzy miesiące i dokręcaj je ponownie, aby zachować stabilność i jakość.
 - Upewnij się, że biurko pozostaje funkcjonalne i bezpieczne dzięki regularnej konserwacji.
 - Nie pozwalaj dzieciom wykonywać czynności konserwacyjnych ani czyszczących bez nadzoru osoby dorosłej.

7. Utylizacja przyjazna dla środowiska

⚠ Strzeż się! ryzyka uduszenia! Materiał opakowaniowy jest niebezpieczny dla dzieci. Nigdy nie pozwalaj dzieciom bawić się materiałami opakowaniowymi.

7.1 Utylizacja i pakowanie

- Opakowanie Twojego urządzenia wykonane jest z materiałów niezbędnych do zapewnienia skutecznej ochrony podczas transportu. Materiały te w pełni nadają się do recyklingu, co zmniejsza wpływ na środowisko. Wyrzuć opakowanie do kosza na surowce wtórne.

7.2 Utylizacja zużytego sprzętu elektrycznego i elektronicznego (WEEE)

- WEEE należy utylizować zgodnie z lokalnymi wytycznymi i przepisami dotyczącymi gospodarki odpadami. Skontaktuj się z lokalną administracją za pośrednictwem adresu najbliższego centrum recyklingu i oddaj tam swoje urządzenie.



Symbol przekreślonego kosza na śmieci na STARYM urządzeniu elektrycznym lub elektronicznym oznacza, że nie wolno go już wyrzucać wraz z odpadami domowymi po zakończeniu jego eksploatacji. Punkty zbiórki zużytego sprzętu elektrycznego i elektronicznego są dostępne w Twojej okolicy z bezpłatnymi zwrotami. Adresy można uzyskać w urzędzie miasta lub gminy. O [innych opcjach zwrotu, które stworzyliśmy](#), można dowiedzieć się www.arebos.de na naszej stronie internetowej.

Selektywna zbiórka WEEE ma na celu zapobieżenie ponownemu użyciu, recyklingowi lub innym formom odzysku WEEE, a także negatywnym konsekwencjom utylizacji dla środowiska i zdrowia ludzkiego.

Nasz numer obsługi klienta: Tel. [Telefon: +49 931 90 80 3000](tel:+4993190803000)

E-mail: info@arebos.de

Adres biura: Canbolat Vertriebs GmbH • Gneisenaustraße 10-11 • 97074 Würzburg

Adres zwrotny znajduje się w stopce redakcyjnej: <https://www.arebos.de/impressum/>

Numer identyfikacji podatkowej: DE 263752326

Sąd Rejestru Handlowego w Würzburgu, HRB 10082

WEEE-Reg. Nein. PROJEKT 61617071

Deklaracja zgodności UE



My, Duch Święty

Canbolat Vertriebsgesellschaft mbH

ul. Gneisenaustrasse 10-11

97074 Würzburg, Niemcy

Oświadczasz z pełną odpowiedzialnością, że następujący produkt:

Marka

AREBOS

Produkt

Biurko z regulacją wysokości

Model produktu

AR-HE-HST180W/B/H

Artykuł

4252023126670/4252023126687/4252023126694

został zaprojektowany,
skonstruowany i
wyprodukowany zgodnie z
wymaganiami dyrektyw
europejskich:

Dyrektywa 2014/35/UE

Dyrektywa 2014/30/UE

2011/65/UE

Przedmiot opisanego powyżej oświadczenia jest zgodny z odpowiednim prawodawstwem harmonizacyjnym Unii Europejskiej.

Ocena opiera się na
następujących **zastosowanych**
normach zharmonizowanych :

EN 60335-1:2012 + A11:2014 + A13:2017 + A1:2019 + A14:2019 +
A2:2019 + A15:2021

EN 62233:2008+AC:2008

EN IEC 55014-1:2021

EN IEC 61000-3-2:2019+A1:2021

EN 61000-3-3:2013+A1:2019+A2:2021

EN IEC 55014-2:2021

IEC62321-01:2013 IEC62321-3-01:2013

IEC62321-4:2017 IEC62321-5:2013

IEC62321-6:2015 IEC62321-7-1:2015

IEC62321-7-2:2017 IEC62321-8:2017

Inne stosowane normy i
specyfikacje techniczne:

Rozporządzenie (UE) 2015/863

(WE) nr 1907/2006

Pana posta (UE) 2017/2102

Miejsce i data wystawienia:

Würzburg, 11.12.2024

Podpis:

Dipl.-Inform. (Univ.) Korhan Canbolat, Dyrektor Zarządzający

Jeśli urządzenie zostanie zmodyfikowane bez naszej zgody, niniejsza deklaracja zgodności traci swoją ważność.