

Originální návod k obsluze – systém pískových filtrů AREBOS

AREBOS

System pískových filtrů

AR-HE-SAS350FS, AR-HE-SAB350FS, AR-HE-SAG350FS



Dodržujte prosím všechna bezpečnostní opatření uvedená v této uživatelské příručce, abyste zajistili bezpečné používání.



Děkujeme Vám za projevenou důvěru v AREBOS.

Obsah

1. Bezpečnostní pokyny	3
1.1 Vysvětlení symbolů.....	3
1.2 Všeobecné bezpečnostní pokyny	4
1.3 Bezpečnostní pokyny pro elektrická zařízení	4
1.4 Princip činnosti systému pískového filtru.....	5
2. Poznámky před instalací	5
2.1 Umístění	5
2.2 Další poznámky.....	5
3. Technické údaje	6
4. Části	6
5. Montáž	7
6. Funkce filtru	14
6.1 Připojení filtračního systému.....	14
6.2 Varování.....	15
7. Použití	16
7.1 Před použitím	16
7.2 Proces sání.....	16
7.3 Během používání	16
7.4 Funkce	16
8. Řešení problémů.....	17
9. Údržba.....	18
9.1 Čištění	18
9.2 Varování.....	18
9.3 Pravidelné prohlídky.....	18
10. Ekologická likvidace	19
10.1 Likvidace a balení	19
10.2 Likvidace starého zařízení.....	19
EU prohlášení o shodě	20

Děkujeme, že jste si vybrali náš produkt. Před prvním použitím výrobku si pečlivě přečtěte uživatelskou příručku. Pokud výrobek předáte třetí osobě, je nutné tento pokyn předat s ní. Návod k použití uschovejte pro budoucí použití. Výkresy v této příručce nemusí odpovídat fyzickým objektům. Podívejte se prosím na fyzické objekty.

1. Bezpečnostní pokyny

1.1 Vysvětlení symbolů



Tento výrobek **nesmí** být likvidován s domovním odpadem!



Označení CE lze použít k označení, že výrobek splňuje právní požadavky evropských právních norem, a proto s ním lze obchodovat v rámci Evropského společenství.



Omezení používání některých nebezpečných látek v oblasti těžkých kovů, bromovaných zpomalovačů hoření a změkčovadel za účelem ochrany lidského zdraví a životního prostředí



Tento produkt byl testován a certifikován společností TÜV Rheinland. Symbol "GS" znamená testovanou bezpečnost. Výrobky označené tímto symbolem splňují požadavky zákona o bezpečnosti výrobků (ProdSG).



Varování před elektrickým napětím!



Varování! Pečlivě si přečtěte bezpečnostní pokyny. Nedodržení bezpečnostních opatření může vést k vážnému zranění nebo poškození. Návod k obsluze uschovejte na bezpečném místě.

1.2 Všeobecné bezpečnostní pokyny

- Pískový filtr lze používat při teplotě > než 0 °C a < než 40 °C. Filtr byste nikdy neměli provozovat mimo tyto teploty, jinak může dojít k poškození.
- Ujistěte se, že je filtr správně nainstalován.
- Před instalací byste si měli pečlivě přečíst tento návod, aby nedošlo k poškození výrobku nebo zranění.
- Bezpečnost je zaručena pouze v případě, že byl výrobek správně nainstalován.
- Nedovolte dětem, aby se výrobku dotýkaly.
- Unikající výpary nebo chemikálie mohou ovlivnit kvalitu vody. Koroze může vést k selhání filtrů a dalších zařízení, což může vést k vážnému zranění nebo poškození majetku. Neskladujte chemikálie pro bazén v blízkosti jednotky.
- Výměnu dílů by měl provádět pouze kvalifikovaný personál.
- Produkty uvedené v této příručce jsou speciálně navrženy pro filtrování a odvádění vody v bazénech.
- Jsou navrženy pro provoz s čistou vodou při teplotě nejvýše 40 stupňů Celsia.
- Instalace by měla být provedena v souladu s bezpečnostními pokyny pro bazény, zejména s normou HD 384.7.702.
- Je třeba pečlivě dodržovat předepsané předpisy pro prevenci úrazů.
- Změny na čerpadle vyžadují předchozí souhlas výrobce. Originální náhradní díly a příslušenství schválené výrobcem zaručují vysokou úroveň bezpečnosti. Výrobce čerpadla nenese žádnou odpovědnost za škody a zranění způsobené neautorizovanými náhradními díly a příslušenstvím.
- Během provozu jsou některé části čerpadla pod nebezpečným elektrickým napětím. Práce na čerpadle nebo na zařízení k němu připojeném mohou být prováděny až po jeho odpojení od sítě a odpojení spouštěcího zařízení.
- Uživatel by měl zajistit, aby montážní a údržbářské práce prováděl kvalifikovaný, autorizovaný personál a aby si tyto osoby předem pečlivě přečetly pokyny k údržbě a instalaci.
- Limity uvedené v technické tabulce nesmí být za žádných okolností překročeny.
- Pokud je napájecí kabel poškozen, musí být vyměněn výrobcem nebo jeho poprodejním servisem nebo podobně kvalifikovanou osobou, aby se předešlo jakémukoli riziku.
- Čerpadlo se nesmí používat, pokud jsou ve vodě osoby.
- Čerpadlo musí být napájeno jmenovitým zbytkovým proudem nejvýše 30 mA přes proudový chránič.
- Děti by měly být pod dohledem, aby se zabránilo hře s pumpou.
- Toto zařízení není určeno k použití osobami (včetně dětí) se sníženými fyzickými, duševními nebo kognitivními schopnostmi nebo nedostatkem zkušeností a znalostí, pokud nejsou pod dozorem nebo nejsou poučeny o používání zařízení osobou odpovědnou za jejich bezpečnost.
- Čerpadlo musí být chráněno před chodem nasucho.

1.3 Bezpečnostní pokyny pro elektrická zařízení

- **Elektroinstalaci musí provést certifikovaný elektrikář.**
- Každé čerpadlo potřebuje jistič pro odpojení čerpadla od napájení. Vzdálenost otevřeného kontaktu jističe musí být minimálně 3 mm. Čerpadlo musí být napájeno jmenovitým zbytkovým proudem nejvýše 30 mA prostřednictvím oddělovacího transformátoru nebo proudového chrániče.
- Zkontrolujte typový štítek čerpadla, zda neobsahuje následující údaje:
- napětí, spotřeba energie a cyklus.
- Napájecí kabel, včetně zemního vodiče, musí u modelů kvality 245 odpovídat normě IEC 66. U modelů se vstupním výkonem menším než 1 kW musí být kvalita 245 IEC57. Všechny instalace musí být v souladu s místními předpisy v souladu s požadavky IEC 364-7-702.

- Ujistěte se, že informace na typovém štítku odpovídají napájecímu zdroji. Poradte se s elektrikářem, abyste se ujistili, že kabeláž je v souladu s místními předpisy. Každý motor vyžaduje buď jistič s pojistkou nebo jistič. Jednofázový motor má vestavěný tepelný spínač proti přetížení.

1.4 Princip činnosti systému pískového filtru

Voda přitékající z potrubního systému je automaticky směrována vzhůru do filtračního lože přes opakovaně použitelný eventil. Jak je voda čerpána přes filtrační písek, nečistoty a nečistoty jsou zachycovány a filtrovány filtračním ložem. Přefiltrovaná voda se vrací ze dna filtrační nádoby, přes vícecestný ventil a potrubní systém.

2. Poznámky před instalací

2.1 Umístění

- 1.) Umístěte filtr co nejbližší k bazénu.
- 2.) Ujistěte se, že podlaha je rovná, aby filtr nemohl spadnout nebo sklouznout.
- 3.) Při umísťování filtru dávejte pozor na porty.
- 4.) Ujistěte se, že štítek shody směřuje dopředu, abyste jej mohli snadno identifikovat v případě potíží s údržbou.
- 5.) Umístěte čerpadlo na stabilní a větraný povrch. Vstup čerpadla by měl být nejméně 30 cm pod hladinou vody.
- 6.) Čerpadlo musí být instalováno a umístěno ve značné vzdálenosti od bazénu nebo zdroje vody, aby se zabránilo proudění vody na čerpadlo z bazénu nebo vodního zdroje.
- 7.) Čerpadlo musí být také v poloze, která umožňuje snadný přístup pro pravidelnou údržbu.
- 8.) Je také třeba dbát na to, aby bylo čerpadlo umístěno v dobře větraném a suchém prostoru bez zaplavení.

2.2 Další poznámky

Při konstrukci a výrobě našich čerpadel používáme nejnovější technologie. Několik jednoduchých opatření během instalace zajistí roky provozu bez dalších nákladů.

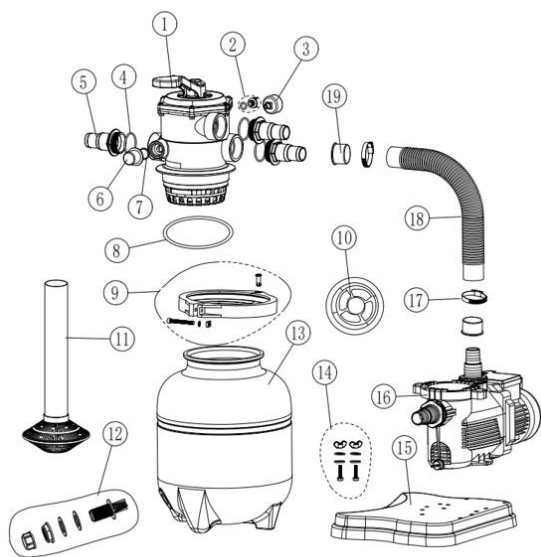
- 1.) Sací potrubí čerpadla by nemělo být menší než 40 mm nebo 5 mm.
- 2.) Sací potrubí by mělo mít co nejméně zalomení nebo ohybů. Na sacím potrubí by neměly být žádné vzduchové kapsy.
- 3.) Instalace musí stát na pevném, rovném základu, ke kterému je čerpadlo přišroubováno.
- 4.) Elektrický kabel čerpadla musí být zapojen podle pokynů pro zapojení pro správné napětí a proud.
- 5.) Veškeré (elektrické) elektroinstalační práce musí provádět licencovaní elektrikáři a instalovat je v souladu s místními předpisy.
- 6.) Motor musí být uzemněn.
- 7.) Hmotnost trubek a armatur musí nést samotné čerpadlo, nikoli čerpadlo.
- 8.) Maximální celkovou dopravní výšku čerpadla uvedenou na štítku čerpadla by měl specifikovat instalační technik.

- 9.) Přípustná teplota je >0 stupňů Celsia a <40 stupňů Celsia. Čerpadlo nesmí být nikdy provozováno mimo tyto teploty, protože by mohlo dojít k poškození.

3. Technické údaje

Popis modelu	AR-HE-SAS350FS, AR-HE-SAB350FS, AR-HE-SAG350FS
Průtok (čerpadlo)	9,5 m3/hod
Pevný průtok	6,8 m3/hod
Max. provozní tlak	3,5 baru
Filtrační plocha	0.07m2
Napětí	230 V stř.; 50-60 Hz
Objem písku	20 kg
Třída	Stupeň krytí IPX5
Rozsah dodávky	Čerpadlo s pískovou filtrací 1x. Filtrační koule 600g. Návod k použití 1x

4. Části



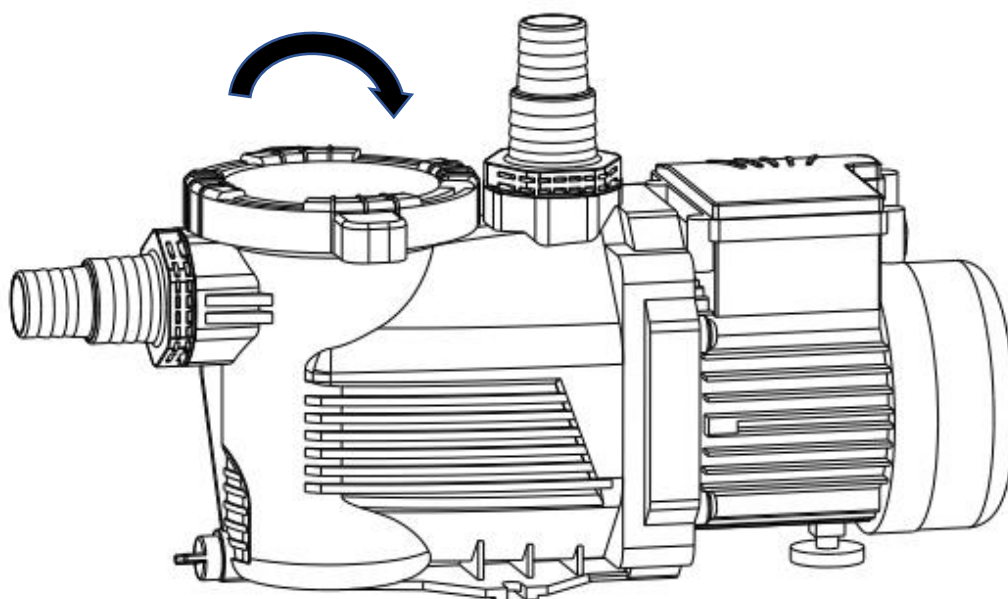
Ne.	Označení dílu	Materiál	Množství
1.	7-cestný ventil	-	1
2.	O-kroužek / víčko	Guma / ABS	1
3.	Tlakoměr	-	1
4.	Konektor těsnícího ventilu	Z EPDM	3
5.	Ventilové konektory	PP	3
6.	Průhledné víčko	Osobní počítač	1
7.	Těsnění	Z EPDM	1
8.	Ventil velký O-kroužek	Přýž	1
9.	Šroub Matka Těsnění Upínací kolík Pravá svorka Levá svorka	SUS304 Mosaz SUS304 PA6 PA6 PA6	1 1 1 1 1 1
10.	Písková nálevka	PP	1
11.	Krátká trubka	PVC / ABS	1
12.	Vypouštěcí ventil	-	1
13.	Tank	HDPE	1
14.	Montážní šrouby	-	2
15.	Patní deska	PP	1
16.	Vodní čerpadlo	-	1
17.	Hadicová spona	SUS304	2
18.	Krátká hadice	PE	1
19.	Hadicová redukce	TPE	2

5. Montáž

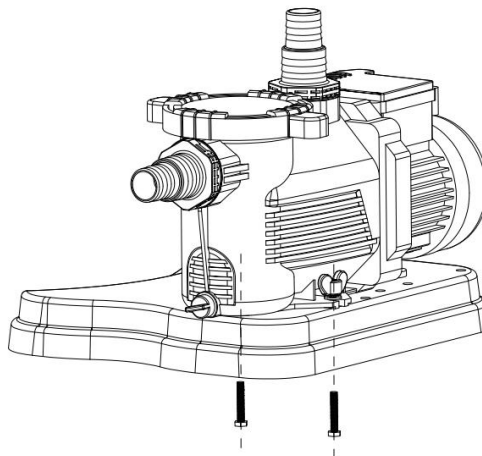
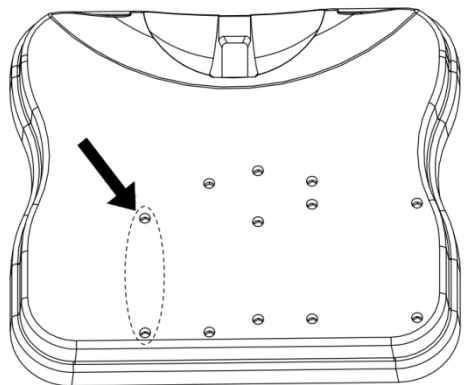
Provedte následující kroky a příslušné ilustrace pro montáž (některé díly jsou již předem smontovány).

Poznámka: Před naplněním nádrže pískem by měl být filtrační systém na pevném místě. V opačném případě může být obtížné zařízení přemístit.

1.) Nasadte kryt.

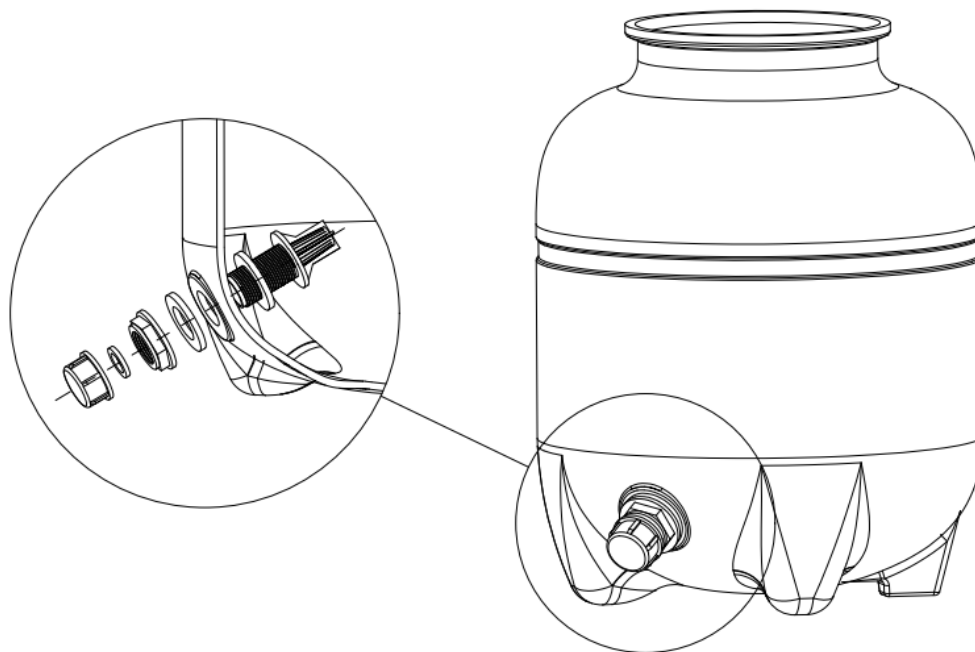


2.) Namontujte čerpadlo pomocí čtyř šroubů a matic (8) na základní desce (7).

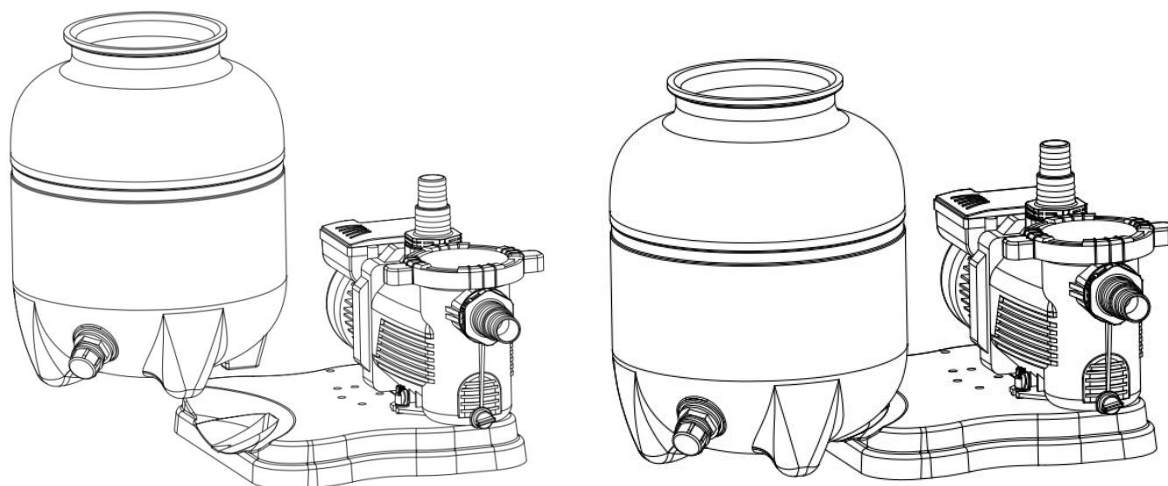


3.) Vložte vypouštěcí zátku.

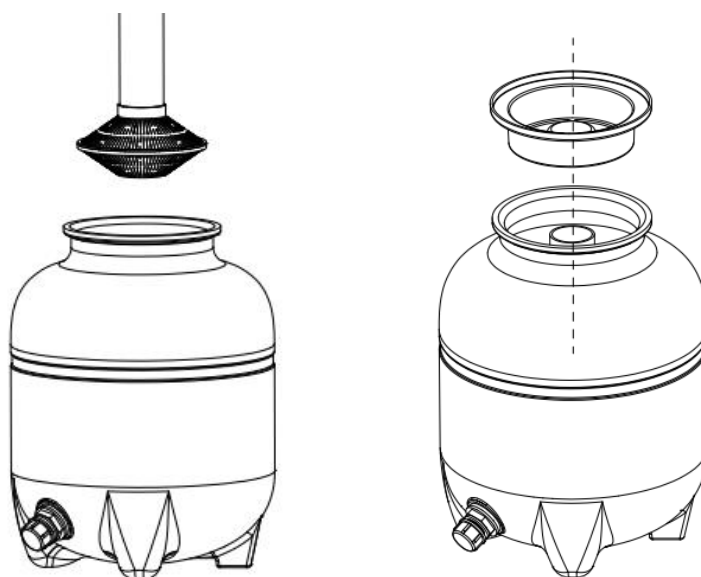
- a) Umístěte těsnění na závit zátky. Vložte ventil dovnitř otvorem v nádrži.
- b) Připevněte těsnění na vnější stranu vypouštěcího ventilu a přišroubujte matici s těsněním k vnější stěně nádrže.
- c) Ujistěte se, že jsou všechny části utaženy. Umístěte vypouštěcí zátku těsněním směrem dovnitř.



4.) Vložte nádrž do základny a otočte ji ve směru hodinových ručiček, abyste ji zajistili na místě.



5.) Vložte černou filtrační trubici do nádrže. Před nalitím do písku použijte pískovou násypku (10). Tím se zabrání vzniku filtračního materiálu uvnitř filtrační jednotky.



5. Naplňte nádrž pískem (max. Po naplnění nálevku vyjměte).



Upozornění: Zabraňte vdechování prachu. Při plnění nádrže používejte dýchací masku, která je schválena pro ochranu prachu, písku a očí.

- a) Naplňte nádrž 1/3 vody.
- b) Umístěte ochranu proti písku na středovou hřídel rozdělovače. Tím je zajištěno, že při naplnění nádrže se do rozvodné jednotky nedostane žádný písek.
- c) Opatrně naplňte filtrační nádrž správným množstvím křemičitého písku #20 (je zapotřebí 20 kg).

Písek by měl být alespoň z poloviny a neměl by být naplněn více než ze 3/4 do nádrže. Přeplnění způsobí trvalé poškození vašeho filtračního systému. Nepřekračujte doporučené množství/hmotnost písku.

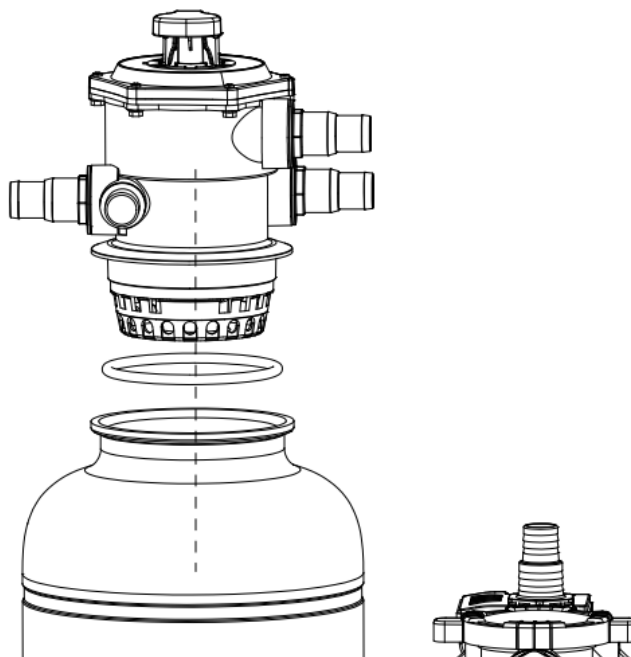
důležité: Po přidání písku odstraňte ochranu proti písku. Uchovejte jej pro budoucí použití.

7.) Montáž 7cestného ventilu na nádrž.

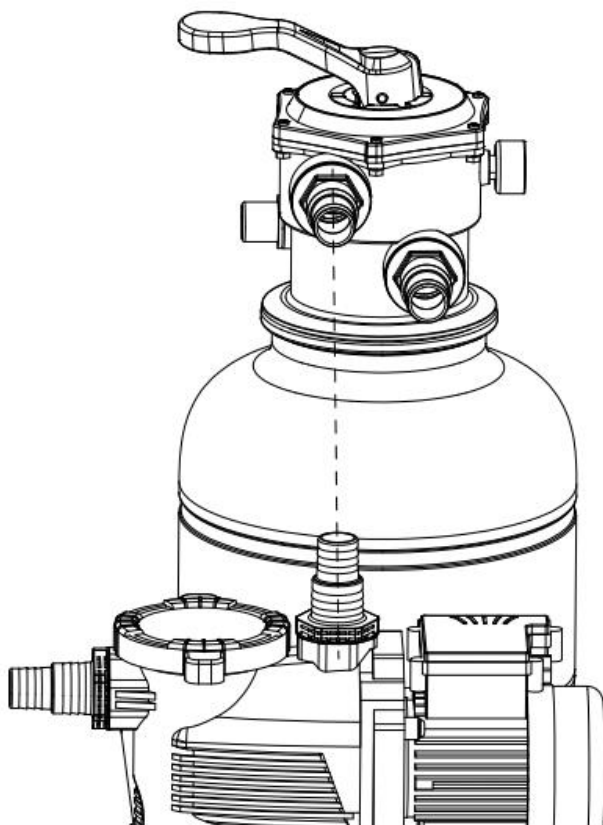
důležité: Ujistěte se, že filtrační trubice je pevně usazena v 7cestném ventilu.

- a. Namontujte O-kroužek nádrže na dno 7cestného ventilu.
- b. Poznámka: Před aplikací na ventil naneste kolem těsnění silikonové mazivo nebo mazivo na bazén (není součástí dodávky). To usnadňuje instalaci a poskytuje lepší

utěsnění.

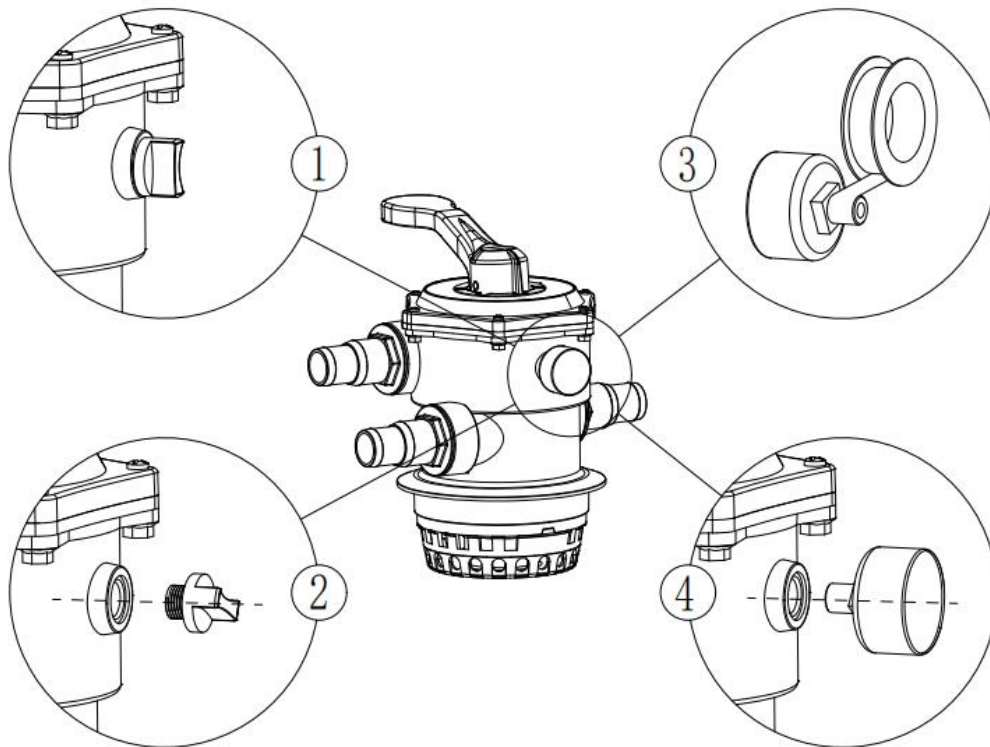


- b) Umístěte ventil na nádrž. Nasadte přírubovou svorku kolem nádrže a příruby ventilu. Utáhněte ventil jen natolik, aby se mohl otáčet na nádrži pro konečnou instalaci.
- c) Vyrovnajte ventil tak, aby port čerpadla směřoval k výstupu motoru čerpadla.

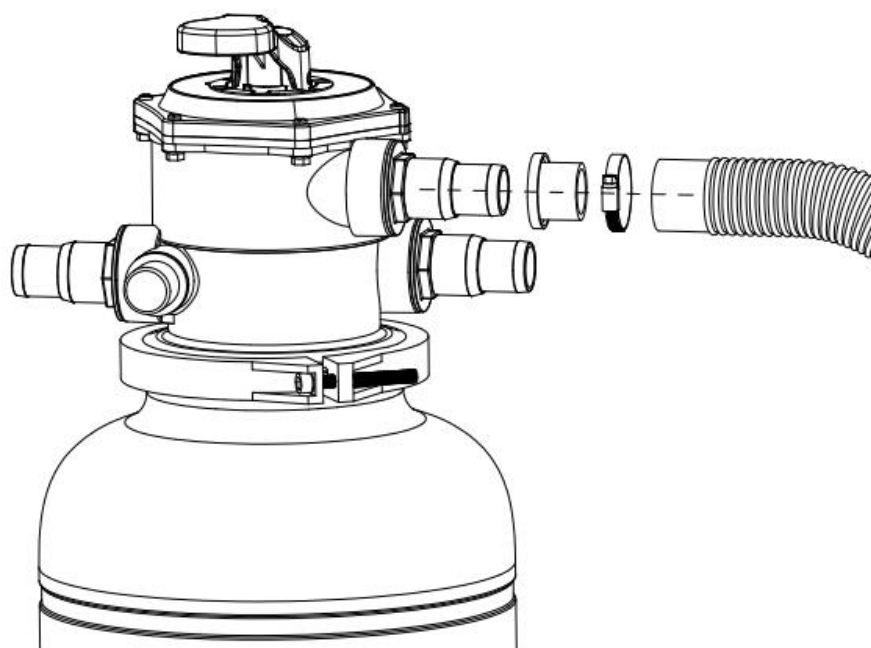


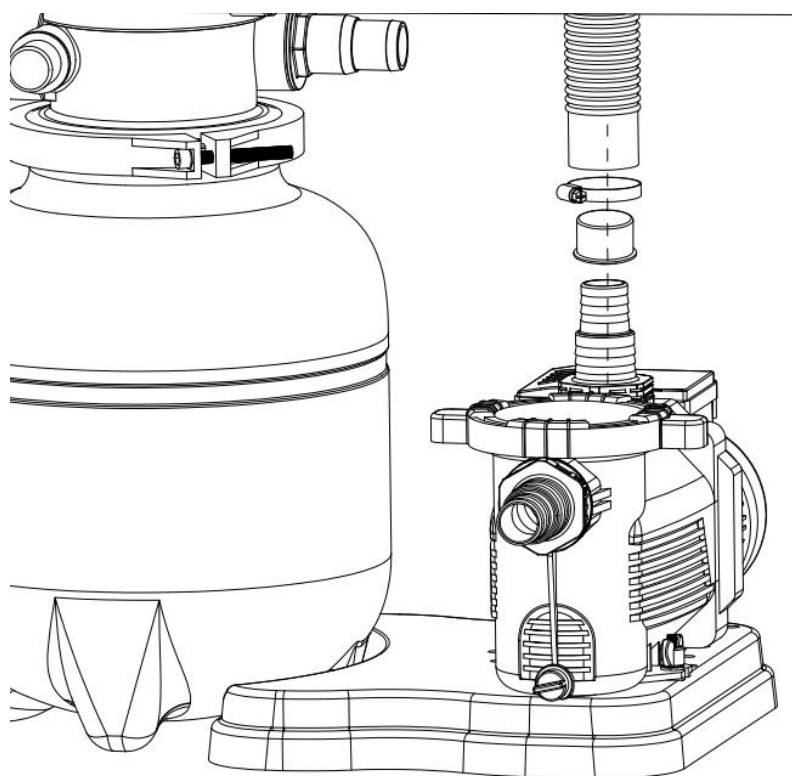
8.) Čerpadlo na 7cestném ventilu

- a) Namontujte spoje s O-kroužkem na výstup z čerpadla a na výstup z ventilu.



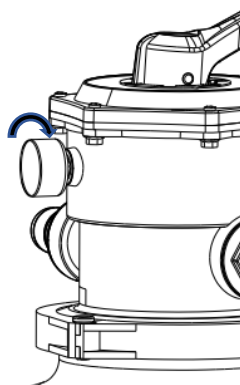
- b) Připojte čerpadlo k ventilu ("čerpadlo") přes hadici (18) k redukčnímu převodu (19) a zajistěte jej pomocí třamps (11).





c) Utáhněte obě hadice třamps.

9.) Demontujte malou zátku a zašroubujte manometr s těsněním. **Nepřetahujte to!** Malou zástrčku si uschovejte.

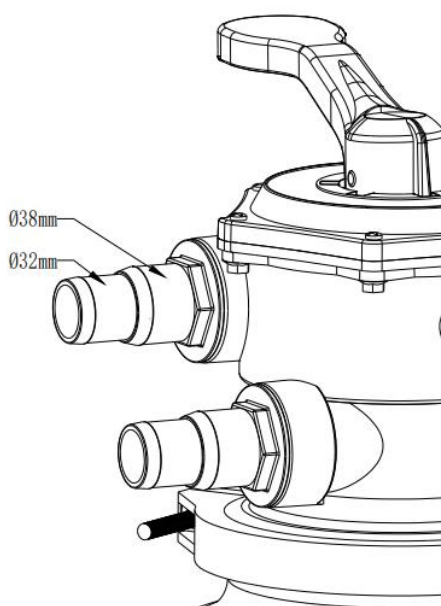


6. Funkce filtru

6.1 Připojení filtračního systému

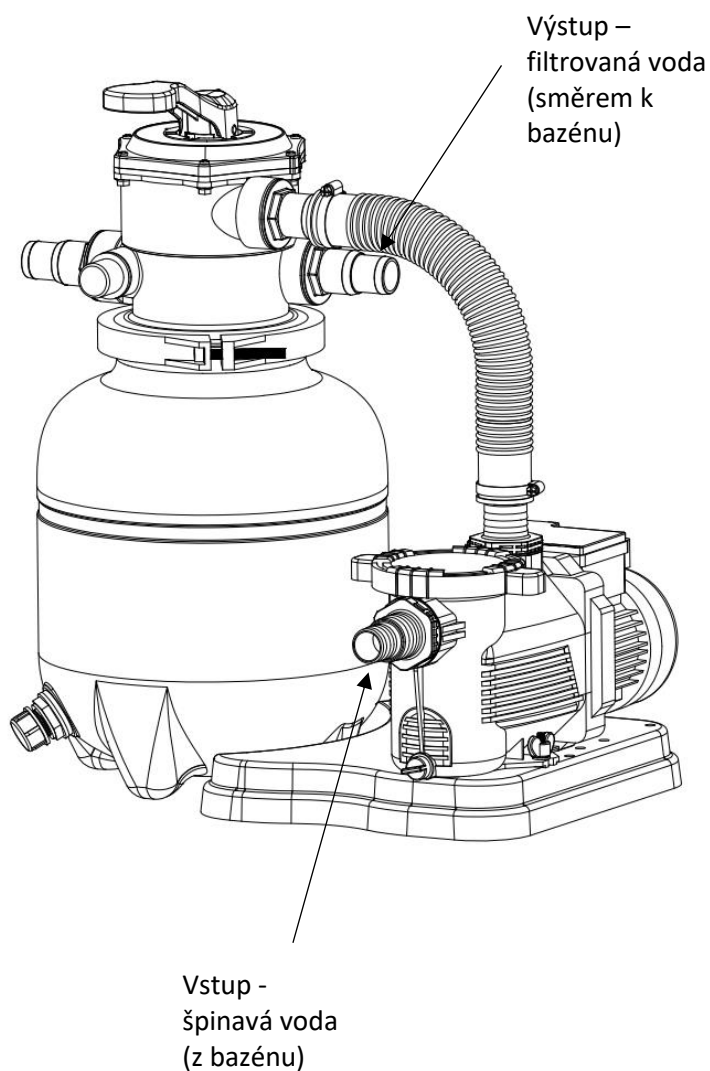
Upozornění: Před připojením hadic k filtru a čerpáním se ujistěte, že přívodními nebo zpětnými hadicemi připojenými k bazénu nemůže protékat žádná voda. Některé bazény mají připojené ventily, jiné ne. Pokud nemáte uzavírací ventil, utěsněte spoje odnímatelnou zátkou, aby se zabránilo vniknutí vody do hadic.

Poznámka: Pro hadice o průměru 32 mm nebo 38 mm bez závitu použijte standardní adaptéry.



Tato příručka předpokládá, že bazén je již vybaven hadicemi připojenými ke vstupním a zpětným portům vody bazénu.

- 1.) Připojte hadicovou spojku k přední části pouzdra filtru a k bazénové spojce ventilu, před připojením se ujistěte, že je O-kroužek v adaptéru.
- 2.) Připojte výstupní hadici bazénu k hadicové spojce pouzdra filtru. Informace o vstupní/výstupní hadici naleznete v příručce k bazénu. Připojte hadici k adaptéru pomocí hadicové svorky nebo závitu.
- 3.) Připojte vratnou hadici bazénu (vstup bazénu) k adaptéru pro připojení bazénu na 7-Ventil. Připojte hadici k adaptéru pomocí hadicové svorky nebo závitu.
Poznámka: Dávejte pozor, abyste nepřipojili vratnou hadici bazénu k přípojce odtoku/zpětného proplachu.
- 4.) Instalace filtračního čerpadla je dokončena.



6.2 Varování

- 1.) Ujistěte se, že filtr pracuje pod pracovním tlakem, a pokud systém používá pomocné čerpadlo, použijte tlakový regulační ventil.
- 2.) Pokud je poloha čerpadla vyšší než hladina vody, musí být nainstalován ventil černé vody.
- 3.) Pokud je poloha čerpadla nižší než hladina vody, musí být nainstalován uzavírací ventil. Mohlo by to zabránit návratu vody, když lidé provedou hlavní kontrolu.
- 4.) Snažte se neohýbat adaptéry konektoru a hadicovou spojku. Pokud se průtok vody sníží, lze dosáhnout maximální účinnosti.
- 5.) Dbejte na to, aby na armatury nebyla nadměrně nanášena rozpouštědla, protože by se mohla dostat do O-kroužku a způsobit problémy s utěsněním.
- 6.) Šroubové spoje nebo adaptéry příliš neutahujte.

7. Použití

7.1 Před použitím

- 1.) Zkontrolujte, zda byla všechna připojení provedena správně a bezpečně.
- 2.) Stiskněte horní rukojeť ventilu a otočte ji do polohy zpětného proplachu.
- 3.) Odvzdušněte a spusťte čerpadlo podle pokynů čerpadla. POZNÁMKA: Při spouštění systému musí být všechny sací a výtlačné ventily otevřené. V opačném případě může dojít k vážným zraněním. Ujistěte se, že je nádoba filtru plná. Před spuštěním čerpadla doplňte vodu, jinak dojde k poškození čerpadla.
- 4.) Jakmile je průtok vody z kanalizačního potrubí stabilní, nechte čerpadlo běžet alespoň 2 minuty. První zpětné proplachování filtru se doporučuje k odstranění nečistot způsobených jemnými částicemi písku v pískovém médiu.
- 5.) Vypněte čerpadlo a nastavte ventil do proplachovací polohy. Spusťte čerpadlo a nechte jej běžet, dokud voda v průhledítku nevyteče. Bude to trvat až minutu. Vypněte čerpadlo, nastavte ventil na FILTR a znovu spusťte čerpadlo. Váš filtr nyní pracuje v normálním režimu filtru a filtruje částice z bazénové vody.

7.2 Proces sání

Čerpadlo nasává a doplňuje vodu z filtrační nádoby a je zajištěn dostatečný přívod do sacího místa. Pokud ztratíte vodu z filtrační nádrže, budete ji muset před spuštěním doplnit.

- 1.) Sejměte průhledný kryt a naplňte filtrační nádrž vodou.
- 2.) Nasadte zpět kryt, ujistěte se, že je O-kroužek správně usazen, a spusťte čerpadlo. Poté počkejte několik minut, než čerpadlo dodá vodu.

Upozornění: Vysoký sací zdvih nebo dlouhé sací potrubí vyžadují více času na vakuum a mohou významně ovlivnit výkon čerpadla. Pokud se čerpadlo nenaplní, opakujte kroky 1 a 2 výše. Mechanické ucpávky s chodem nasucho se mohou rychle poškodit a může být nutné je vyměnit.

Než začnete, ujistěte se, že je ve filtrační nádrži vždy dostatek vody. Pokud se vám nedaří čerpadlo nasát, přečtěte si průvodce odstraňováním problémů.

Před spuštěním čerpadla se ujistěte, že jsou všechny sací a tlakové ventily otevřené, jinak dojde k poškození čerpadla.

7.3 Během používání

- 1.) Poznamenejte si počáteční stav měřidla, když je filtr čistý (liší se v závislosti na čerpadle a obecném potrubním systému bazénu). Když filtr odstraňuje nečistoty a nečistoty z bazénové vody, nahromadění ve filtru způsobuje zvýšení tlaku a snížení průtoku. Když je manometr 8-10 (PSI) (0.55-0.69 BAR) nad počátečním tlakem, který jste zaznamenali pro "Vyčistit", je čas vyčistit filtr.
- 2.) Důležité: Aby nedošlo ke zbytečnému namáhání potrubního systému a ventilů, vždy před změnou polohy regulačního ventilu filtru vypněte čerpadlo.
- 3.) Pravidelně čistěte síto čerpadla a koše skimmeru, aby nedošlo k poškození čerpadla a filtru a aby byla zajištěna správná funkce systému.

7.4 Funkce

Filtr: Nastavte ventil na FILTR pro normální filtraci. Používejte také pro běžné vysávání.

Zpětné proplachování: K čištění filtru. Když manometr filtru stoupne o 9-10 PSI (0,55-0,69 BAR) nad začátek (čistý tlak).

Proplach: Po zpětném proplachu nastavte ventil do polohy MÁCHÁNÍ s vypnutým čerpadlem. Spusťte čerpadlo a nechte jej běžet asi 1 minutu. Tím je zajištěno, že veškerá špinavá voda je vypláchnuta z filtru a neteče zpět do bazénu. Zastavte čerpadlo, nastavte ventil na filtr a spusťte čerpadlo pro normální filtraci.

Oběh: Po chemickém ošetření nechte vodu cirkulovat.

Zavřeno: Přestaňte téct, vyčistěte sítko na vlasy a vlákna

Odpad: Pro vysávání bazénů s velkým množstvím nečistot nebo po ošetření řasami.

Zima: Ventil je otevřený, aby nenamáhal těsnění.

důležité: Při změně polohy regulačního ventilu filtru vypněte čerpadlo.

8. Řešení problémů

Problém	Příčina	Řešení
Nízkotlaký	Koš na špinavé sítko	Vyčistěte sítkový koš
Vzduch v čerpadle	Špatné utěsnění na sací straně čerpadla	Utáhněte hadicové svorky a spoje
Voda proudí do odtokového potrubí	Nečistoty na těsnění 4cestného ventilu	Vyčistěte tento tmel.
Netěsný filtr	- Poškození filtru - Uvolněná hadicová svorka	- Zkontrolujte těsnění a v případě potřeby jej vyměňte. - Utáhněte držáky. NEUTAHUJTE příliš silně. V případě potřeby vyměňte.
Čerpadlo neběží	- Zástrčka není zapojena - Pojistka spuštěna - Závada motoru	- Zkontrolujte zásuvku a zástrčku - Zkontrolujte pojistku. Pokud pojistka znovu přímo vypne, došlo k závadě v čerpadle - Vyměňte čerpadlo
Písek v bazénu	- Pokud byl písek vyměněn, může skončit ve vodě - Písek v centrálním ventilu (proplachováním) - Sítko je poškozené	- Opláchněte, když je voda špinavá - Proplachujte do odpadní trubky po dobu 30 sekund - Vyměňte sítko
Vzduch v systému	Nízká hladina vody nebo byl systém otevřen kvůli údržbě	Při běžícím čerpadle povolte manometr nebo zátku manometru, ale nevyjímejte je, aby se vyfoukly. Poté glukometr nebo zástrčku znovu utáhněte.

9. Údržba

9.1 Čištění

Sítový koš ve filtrační nádobě by měl být v pravidelných intervalech kontrolován a čištěn.

- 1.) Sejměte víko a vyjměte košík.
- 2.) Odstraňte nečistoty a v případě potřeby opláchněte vodou.
- 3.) Zkontrolujte těsnění víka, pouze v případě potřeby jej namažte silikonovým mazivem. Pokud je poškozený, vyměňte jej.
- 4.) Vyměňte síto.
- 5.) Znovu odvědušněte filtrační nádrž.
- 6.) Umístěte O-kroužek správně.
- 7.) Nasaďte kryt zpět (utáhněte).
- 8.) Zapněte čerpadlo.

V podnebí, kde může být čerpadlo vystaveno mrazu, se ujistěte, že je čerpadlo chráněno před poškozením. Pokud nebude čerpadlo v zimě používáno, doporučuje se skladovat jej na suchém místě. Vypouštěcí zátku znovu nepřipojte a pokud ji nepoužíváte, uložte ji na bezpečném místě.

Při opětovném spuštění čerpadla se ujistěte, že jsou všechna těsnění a O-kroužky funkční. V případě potřeby je namažte a vyměňte, pokud si nejste jisti. Před opětovnou aktivací zkontrolujte, zda se hřídel motoru volně pohybuje.

9.2 Varování

- 1.) Při připojování elektrických kabelů k motoru čerpadla se ujistěte, že jsou správně vedeny ve spojovací krabici. Ujistěte se, že při zavírání nezůstal v krabici žádný kabel. Ujistěte se, že je zemnicí vodič správně připojen. Při připojování motoru postupujte podle schématu zapojení dodaného s čerpadlem.
- 2.) Zvláštní pozornost věnujte tomu, aby se do motoru nebo elektrických součástí nedostala žádná voda pod napětím.
- 3.) Při nesprávném použití mohou být nutné úpravy a další technická pravidla.
- 4.) Před spuštěním čerpadla se ujistěte, že jsou elektrické kryty motoru zkalibrovány a že kryty proti elektrickým a mechanickým kontaktům jsou správně umístěny a namontovány.
- 5.) Před jakoukoli manipulací s čerpadlem se doporučuje postupovat podle níže uvedených kroků.
 - a) Vypněte čerpadlo.
 - b) Uzamkněte spouštěcí zařízení
 - c) Ujistěte se, že obvody, včetně pomocných zařízení a pomocných obvodů, jsou bez napětí.
 - d) Počkejte, až se motor úplně zastaví.

Výše uvedený seznam je třeba považovat za vodítko a z bezpečnostních důvodů není závazný. V některých případech mohou být zvláštní bezpečnostní pravidla.

9.3 Pravidelné prohlídky

- 1.) Správné upevnění mechanických částí a opěrných šroubů čerpadla.
- 2.) Správná poloha, uchycení a stav přívodních kabelů a izolačních dílů.
- 3.) Teplota motoru. Pokud je hodnota příliš vysoká, okamžitě zastavte a nechte ji opravit.
- 4.) Vibrace čerpadla. Pokud je hodnota příliš vysoká, okamžitě zastavte a nechte ji opravit.

Pozor: Veškeré elektrické práce smí provádět pouze kvalifikovaný elektrikář. Za žádných okolností byste se neměli pokoušet opravovat elektrické součásti čerpadel, pokud k tomu nemáte kvalifikaci.

10. Ekologická likvidace

Varování: Nebezpečí udušení! Obalový materiál je pro děti nebezpečný. Nikdy nedovolte dětem, aby si hrály s obalovými materiály.

10.1 Likvidace a balení

- Obal vašeho zařízení je vyroben z materiálů nezbytných pro zajištění účinné ochrany během přepravy. Tyto materiály jsou plně recyklovatelné a snižují tak dopad na životní prostředí. Obal vyhodte do recyklačního koše.

10.2 Likvidace starého zařízení

- Staré zařízení musí být zlikvidováno v souladu se směrnicemi a předpisy místního úřadu pro nakládání s odpady. Ověřte si u místního úřadu adresu nejbližšího recyklačního střediska a odevzdejte zařízení tam.



Symbol přeškrtnutého odpadkového koše na odpadním elektrickém nebo elektronickém zařízení znamená, že na konci své životnosti nesmí být likvidován spolu s domovním odpadem. Sběrná místa odpadních elektrických a elektronických zařízení jsou vám ve vaší oblasti k dispozici zdarma. Adresy můžete získat od svého městského nebo obecního úřadu. Více informací o dalších možnostech vrácení zboží, které jsme vytvořili, najdete na našich webových stránkách www.arebos.de.



Oddělený sběr OEEZ má umožnit opětovné použití, recyklaci nebo jiné formy využití OEEZ a zabránit negativním dopadům likvidace na životní prostředí a lidské zdraví.

Číslo našeho zákaznického servisu: Tel. +49 931 90 80 3000

E-mail: info@arebos.de

Adresa kanceláře: Canbolat Vertriebs GmbH • Gneisenaustraße 10-11 • 97074 Würzburg

Zpáteční adresu naleznete v tiráži: <https://www.arebos.de/impressum/>

EU prohlášení o shodě

My,

Canbolat Vertriebs GmbH, Gneisenaustraße 10-11, 97074 Würzburg, Německo,

Tímto prohlašujeme, že níže popsaná zařízení splňují příslušné základní požadavky na ochranu zdraví a bezpečnost směrnic EU vzhledem ke své konstrukci a ve verzích, které uvádíme na trh.

Název produktu: Pískový filtrační systém AREBOS

Model: AR-HE-SAS350FS, AR-HE-SAB350FS, AR-HE-SAG350FS

Číslo položky: 4252023126465 (modrá); 4252023126472 (šedá); 4252023126489 (černá)

Pokud je zařízení upraveno bez našeho souhlasu, ztrácí toto prohlášení o shodě platnost.

Testováno:

EN IEC 55014 - 1 : 2021

EN IEC 55014 - 2 : 2021

EN 61000 - 3 - 3 : 2013+A1

EN IEC 61000 - 3 - 2 : 2019+A1

EN 60335-1:2012+A11+A13+A1+A14+A2+A15

EN60335 – 2 – 41 : 2021+A11

EN 62233 : 2008

AfPS GS 2019 : 01 PAK

Směrnice Rady 2006/42/ES

Směrnice o strojních zařízeních

Směrnice Evropské rady 2014/30/EU

EN IEC 60335-2-41:2021+A11

EK1 527-12 Rev. 2

Datum/podpis Výrobce/Místo:

Würzburg Dezember 18, 2024

Podpis:

Dipl.-Inform. (Univ.) Korhan Canbolat, generální ředitel

Zástupce tohoto návodu k použití/technických údajů:

Dipl.-Inform. (Univ.) Korhan Canbolat, generální ředitel

Adresa kanceláře:

Canbolat Vertriebs GmbH

Gneisenaustraße 10-11

D-97074 Würzburg

Zpáteční adresu naleznete v tiráži: <https://www.arebos.de/impressum/>

Daňové identifikační číslo: DE 263752326

Okresní soud obchodního rejstříku je Würzburg, HRB 10082

WEEE reg. č. DE 61617071