

Mode d'emploi original – Système de filtre à sable AREBOS

AREBOS

Système de filtre à sable

AR-HE-SAS350FS, AR-HE-SAB350FS, AR-HE-SAG350FS



Veillez suivre toutes les mesures de sécurité de ce manuel d'utilisation pour assurer une utilisation en toute sécurité.



Nous vous remercions de la confiance que vous accordez à AREBOS.

Table des matières

1. Consignes de sécurité.....	3
1.1 Explication des symboles.....	3
1.2 Consignes générales de sécurité	4
1.3 Consignes de sécurité pour les équipements électriques.....	4
1.4 Principe de fonctionnement du système de filtre à sable.....	5
2. Remarques avant l'installation.....	5
2.1 Emplacement.....	5
2.2 Autres notes	5
3. Données techniques	6
4. Pièces.....	7
5. Assemblage	7
6. Fonction de filtre	14
6.1 Raccordement du système de filtration.....	14
6.2 Avertissements	16
7. Utilisation.....	16
7.1 Avant utilisation	16
7.2 Processus d'aspiration.....	16
7.3 Pendant l'utilisation.....	17
7.4 Caractéristiques.....	17
8. Dépannage	18
9. Entretien	18
9.1 Nettoyage	18
9.2 Avertissements	19
9.3 Contrôles réguliers	19
10. Élimination respectueuse de l'environnement....	20
10.1 Élimination et emballage.....	20
10.2 Mise au rebut de l'ancien équipement	20
Déclaration de conformité UE	21

Merci d'avoir choisi notre produit. Veuillez lire attentivement le manuel d'utilisation avant d'utiliser le produit pour la première fois. Si vous donnez le produit à un tiers, cette instruction doit être transmise à un tiers. Conservez le manuel d'instructions pour référence future. Les dessins de ce manuel peuvent ne pas correspondre aux objets physiques. Veuillez vous référer aux objets physiques.

1. Consignes de sécurité

1.1 Explication des symboles



Ce produit **ne doit pas** être jeté avec les ordures ménagères !



Un marquage CE peut être utilisé pour indiquer qu'un produit répond aux exigences légales des normes juridiques européennes et peut donc être commercialisé au sein de la Communauté européenne.

RoHS

Limitation de l'utilisation de certaines substances dangereuses dans le domaine des métaux lourds, des retardateurs de flamme bromés et des plastifiants afin de protéger la santé humaine et l'environnement



Ce produit a été testé et certifié par TÜV Rheinland. Le symbole « GS » est l'abréviation de sécurité testée. Les produits marqués de ce symbole sont conformes aux exigences de la loi sur la sécurité des produits (ProdSG).



Avertissement de tension électrique !



Avertissement! Lisez attentivement les consignes de sécurité. Le non-respect des précautions de sécurité peut entraîner des blessures ou des dommages graves. Conservez le manuel d'instructions dans un endroit sûr.

1.2 Consignes générales de sécurité

- Le filtre à sable peut être utilisé à une température > de 0°C et < de 40°C. Vous ne devez jamais utiliser le filtre en dehors de ces températures, sinon des dommages pourraient survenir.
- Assurez-vous que le filtre est correctement installé.
- Vous devez lire attentivement ce manuel avant l'installation pour éviter d'endommager le produit ou de vous blesser.
- La sécurité n'est garantie que si le produit a été correctement installé.
- Ne laissez pas les enfants toucher le produit.
- Les fumées ou les produits chimiques qui s'échappent peuvent affecter la qualité de l'eau. La corrosion peut entraîner la défaillance des filtres et d'autres équipements, ce qui peut entraîner des blessures graves ou des dommages matériels. Ne stockez pas de produits chimiques pour la piscine à proximité de l'appareil.
- Le remplacement des pièces ne doit être effectué que par du personnel qualifié.
- Les produits mentionnés dans ce guide sont spécifiquement conçus pour filtrer et détourner l'eau des piscines.
- Ils sont conçus pour fonctionner avec de l'eau propre à une température ne dépassant pas 40 degrés Celsius.
- L'installation doit être effectuée conformément aux consignes de sécurité pour les piscines, en particulier la norme HD 384.7.702.
- Les prescriptions réglementaires en matière de prévention des accidents doivent être suivies attentivement.
- Les modifications apportées à la pompe nécessitent l'accord préalable du fabricant. Les pièces de rechange et accessoires d'origine autorisés par le fabricant garantissent un haut niveau de sécurité. Le fabricant de la pompe décline toute responsabilité pour les dommages et blessures causés par des pièces de rechange et des accessoires non autorisés.
- Pendant le fonctionnement, certaines parties de la pompe sont sous une tension électrique dangereuse. Les travaux sur une pompe ou sur l'équipement qui y est connecté ne peuvent être effectués qu'après qu'elle a été débranchée du secteur et que le dispositif de démarrage a été débranché.
- L'utilisateur doit s'assurer que les travaux de montage et d'entretien sont effectués par du personnel qualifié et autorisé et que ces personnes ont lu attentivement les instructions d'entretien et d'installation au préalable.
- Les limites indiquées dans le tableau technique ne doivent en aucun cas être dépassées.
- Si le cordon d'alimentation est endommagé, il doit être remplacé par le fabricant ou son service après-vente ou une personne de qualification similaire pour éviter tout risque.
- La pompe ne doit pas être utilisée lorsqu'il y a des personnes dans l'eau.
- La pompe doit être alimentée avec un courant résiduel nominal ne dépassant pas 30 mA via un disjoncteur à courant résiduel.
- Les enfants doivent être surveillés pour éviter qu'ils ne jouent avec la pompe.
- Cet appareil n'est pas destiné à être utilisé par des personnes (y compris des enfants) ayant des capacités physiques, mentales ou cognitives réduites ou un manque d'expérience et de connaissances, à moins qu'elles ne soient supervisées ou instruites dans l'utilisation de l'appareil par une personne responsable de leur sécurité.
- La pompe doit être protégée contre le fonctionnement à sec.

1.3 Consignes de sécurité pour les équipements électriques

- **L'installation électrique doit être réalisée par un électricien certifié.**

- Chaque pompe a besoin d'un disjoncteur pour déconnecter la pompe de l'alimentation électrique. La distance de contact ouverte du disjoncteur doit être d'au moins 3 mm. La pompe doit être alimentée avec un courant résiduel nominal ne dépassant pas 30 mA via un transformateur d'isolement ou un disjoncteur à courant résiduel.
- Vérifiez la plaque signalétique de la pompe pour les éléments suivants :
- tension, consommation d'énergie et cycle.
- Le cordon d'alimentation, y compris le fil de terre, doit être conforme à la norme CEI 66 pour les modèles de qualité 245. Pour les modèles d'une puissance d'entrée inférieure à 1 kW, la qualité doit être de 245 IEC57. Toutes les installations doivent être conformes aux réglementations locales conformément aux exigences de la norme CEI 364-7-702.
- Assurez-vous que les informations sur la plaque signalétique correspondent à celles du bloc d'alimentation. Consultez un électricien pour vous assurer que le câblage est conforme aux réglementations locales. Chaque moteur nécessite soit un disjoncteur à fusible, soit un disjoncteur. Le moteur monophasé est doté d'un interrupteur de surcharge thermique intégré.

1.4 Principe de fonctionnement du système de filtre à sable

L'eau qui s'écoule du système de tuyauterie est automatiquement dirigée vers le haut vers le lit filtrant par l'intermédiaire de l'éventile réutilisable. Lorsque l'eau est pompée à travers le sable filtrant, la saleté et les débris sont capturés et filtrés par le lit filtrant. L'eau filtrée est renvoyée par le bas du récipient du filtre, à travers la vanne multivoies et à travers le système de tuyauterie.

2. Remarques avant l'installation

2.1 Emplacement

- 1.) Placez le filtre aussi près que possible de la piscine.
- 2.) Assurez-vous que le sol est de niveau afin que le filtre ne puisse pas tomber ou glisser.
- 3.) Lorsque vous placez le filtre, faites attention aux ports.
- 4.) Assurez-vous que l'étiquette de conformité est tournée vers l'avant pour une identification facile en cas de difficultés de maintenance.
- 5.) Placez la pompe sur une surface stable et ventilée. L'entrée de la pompe doit être à au moins 30 cm sous le niveau de l'eau.
- 6.) La pompe doit être installée et placée à une distance significative de la piscine ou de la source d'eau pour éviter que l'eau ne s'écoule sur la pompe à partir de la piscine ou de la source d'eau.
- 7.) La pompe doit également être dans une position qui permet un accès facile pour un entretien régulier.
- 8.) Il faut également veiller à ce que la pompe soit placée dans un endroit bien ventilé et sec, exempt d'inondations.

2.2 Autres notes

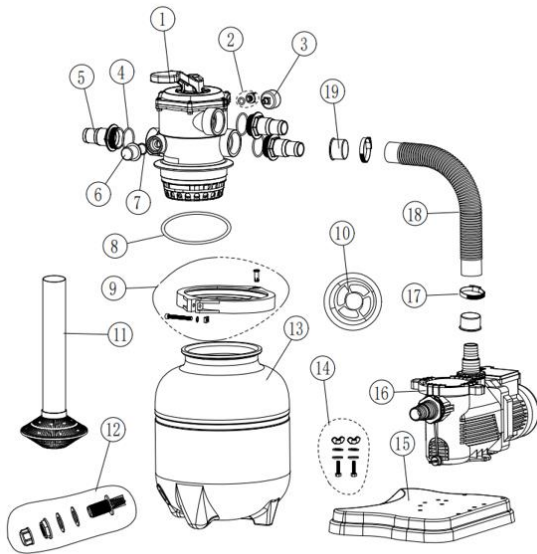
Utilisez les dernières technologies dans la conception et la fabrication de nos pompes. Quelques précautions simples lors de l'installation vous assureront des années de fonctionnement sans frais supplémentaires.

- 1.) La conduite d'aspiration de la pompe ne doit pas être inférieure à 40 mm ou 5 mm.
- 2.) La conduite d'aspiration doit avoir le moins de plis ou de coudes possible. Il ne doit pas y avoir de poches d'air sur la conduite d'aspiration.
- 3.) L'installation doit reposer sur une fondation solide et plate à laquelle la pompe est boulonnée.
- 4.) Le câble électrique de la pompe doit être câblé conformément aux instructions de câblage pour obtenir la tension et le courant corrects.
- 5.) Tous les travaux de câblage (électrique) doivent être effectués par des électriciens agréés et installés conformément aux réglementations locales.
- 6.) Le moteur doit être mis à la terre.
- 7.) Le poids des tuyaux et des raccords doit être supporté par la pompe elle-même et non par la pompe.
- 8.) La hauteur totale maximale de la pompe indiquée sur l'étiquette de la pompe doit être spécifiée par l'installateur.
- 9.) La température admissible est de >0 degrés Celsius et de <40 degrés Celsius. La pompe ne doit jamais fonctionner en dehors de ces températures, car cela peut causer des dommages.

3. Données techniques

Description du modèle	AR-HE-SAS350FS, AR-HE-SAB350FS, AR-HE-SAG350FS
Débit (pompe)	9,5 m ³ /h
Débit fixe	6,8 m ³ /h
Pression de service max.	3,5 bar
Zone de filtration	0,07 m ²
Tension	230 V CA ; 50 à 60 Hz
Volume de sable	20 kg
Classe	Indice IPX5
Contenu de la livraison	Pompe de filtre à sable 1x. Boule filtrante 600g. Mode d'emploi 1x

4. Pièces



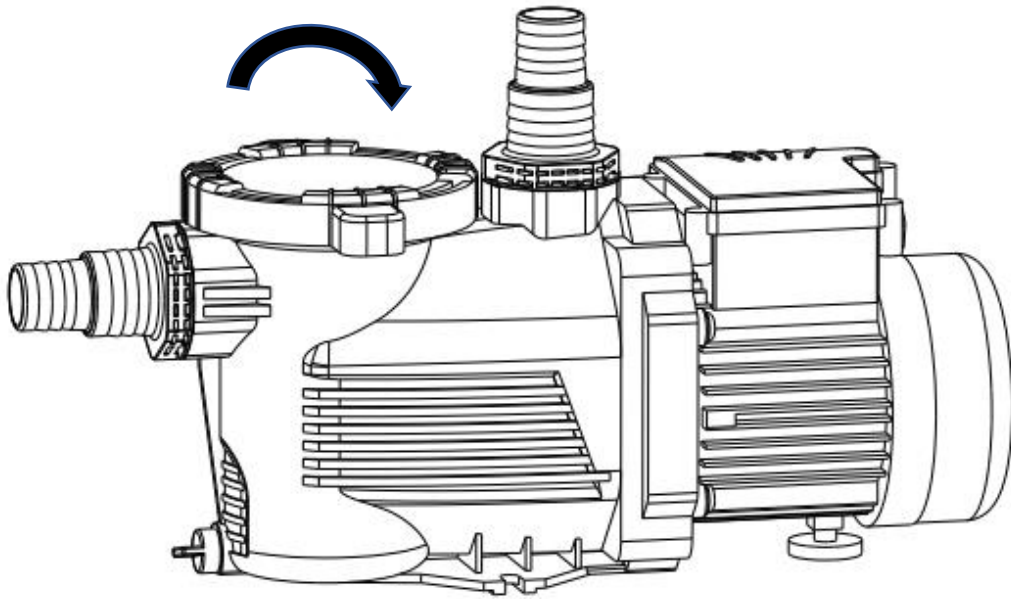
No.	Désignation de la pièce	Matériel	Quantité
1.	Vanne à 7 voies	-	1
2.	Joint torique / capuchon	Caoutchouc / ABS	1
3.	Manomètre	-	1
4.	Connecteur de soupape d'étanchéité	L'EPDM	3
5.	Connecteurs de soupape	PP	3
6.	Capuchon transparent	PC	1
7.	Joint	L'EPDM	1
8.	Valve grand joint torique	Caoutchouc	1
9.	Vis Mère Joint Goupille de serrage Pince droite Pince gauche	SUS304 Laiton SUS304 PA6 PA6 PA6	1 1 1 1 1 1
10.	Entonnoir de sable	PP	1
11.	Tube court	PVC / ABS	1
12.	Vanne de vidange	-	1
13.	Tank	PEHD	1
14.	Vis de montage	-	2
15.	Socle	PP	1
16.	Pompe	-	1
17.	Collier	SUS304	2
18.	Tuyau court	PE	1
19.	Réducteur de tuyau	TPE	2

5. Assemblage

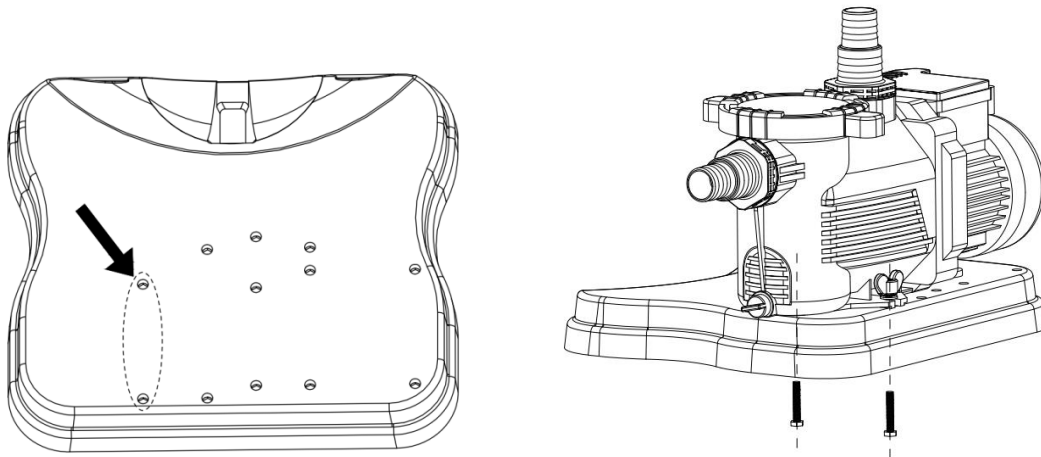
Effectuez les étapes suivantes et les illustrations correspondantes pour l'assemblage (certaines pièces sont déjà pré-assemblées).

Remarque : Avant de remplir le réservoir de sable, le système de filtration doit être à un endroit fixe. Sinon, il peut être difficile de déplacer l'appareil.

1.) Installez le couvercle.

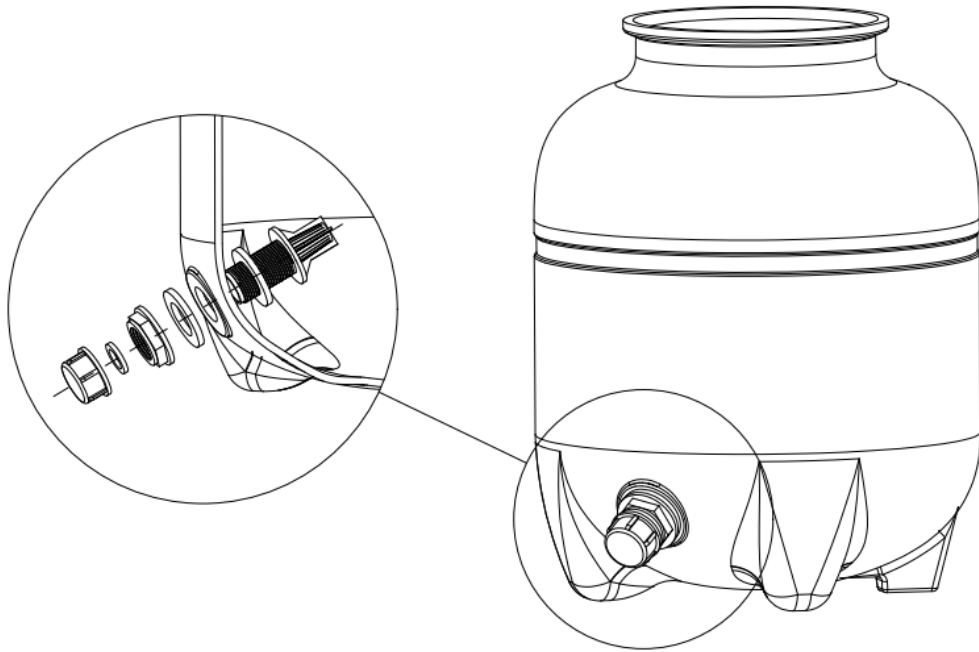


2.) Installez la pompe avec les quatre vis et écrous (8) sur la plaque de base (7).

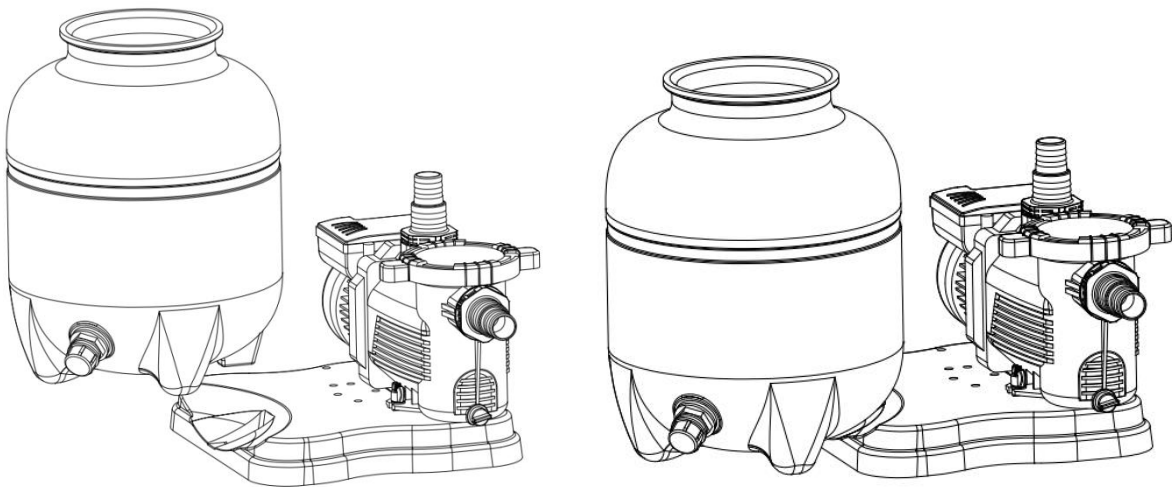


3.) Insérez le bouchon de vidange.

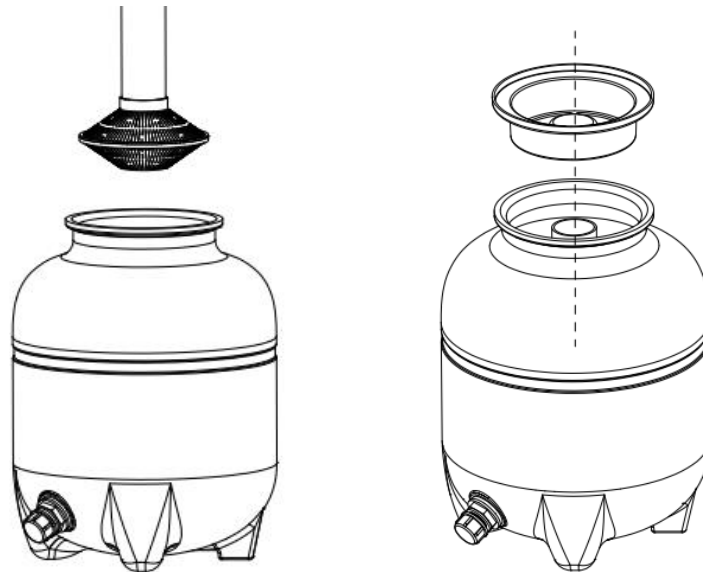
- a) Placez le joint sur le filetage du bouchon. Insérez la vanne dans le trou du réservoir de l'intérieur.
- b) Fixez le joint à l'extérieur de la vanne de vidange et vissez l'écrou avec le joint contre la paroi extérieure du réservoir.
- c) Assurez-vous que toutes les pièces sont serrées. Placez le bouchon de vidange avec son joint vers l'intérieur.



4.) Insérez le réservoir dans la base et tournez-le dans le sens des aiguilles d'une montre pour le verrouiller en place.



5.) Insérez le tube filtrant noir dans le réservoir. Utilisez l'entonnoir à sable (10) avant de verser le sable. Cela permet d'éviter le matériau filtrant à l'intérieur de l'unité de filtration.



5. Remplissez le réservoir de sable (max. 20kg). Retirez l'entonnoir après le remplissage.



Attention : Évitez d'inhaler de la poussière. Lors du remplissage du réservoir, utilisez un masque respiratoire approuvé pour la protection contre la poussière, le sable et les yeux.

- a) Remplissez le réservoir avec 1/3 d'eau.
- b) Placez le pare-sable sur l'arbre central du collecteur. Cela garantit qu'aucun sable ne pénètre dans l'unité de distribution lors du remplissage du réservoir.
- c) Remplissez soigneusement le réservoir du filtre avec la bonne quantité de sable de quartz #20 (20 kg sont nécessaires).

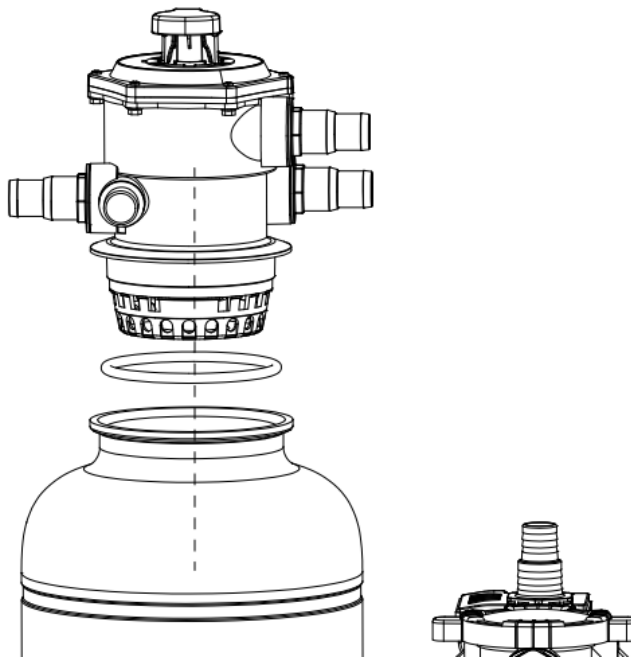
Le sable doit être rempli à au moins la moitié et au plus 3/4 dans le réservoir. Un remplissage excessif causera des dommages permanents à votre système de filtration. Ne dépassez pas la quantité/poids de sable recommandé.

Important : Retirez le pare-sable après avoir ajouté du sable. Conservez-le pour une utilisation future.

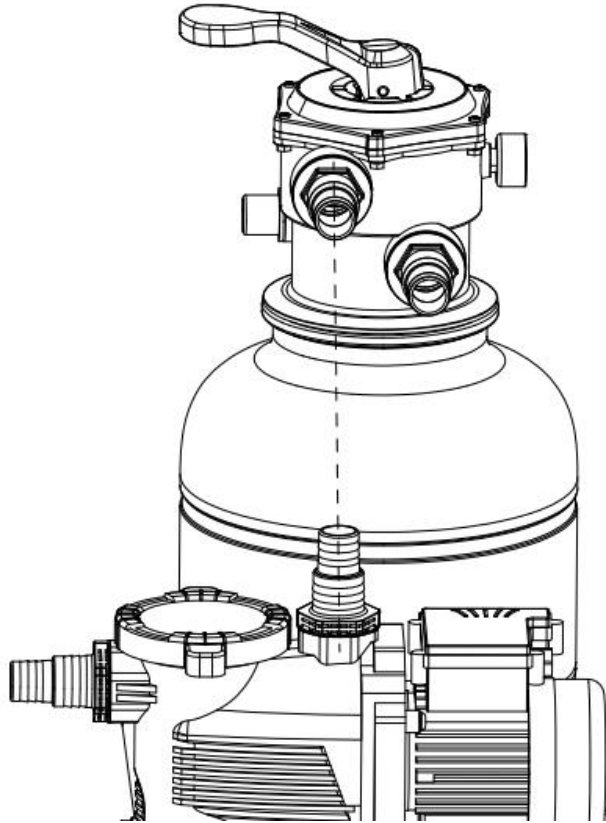
7.) Montage de la vanne à 7 voies sur le réservoir.

Important : Assurez-vous que le tube filtrant est bien en place dans la vanne à 7 voies.

- a. Installez le joint torique du réservoir au bas de la vanne à 7 voies.
- b. Remarque : Appliquez de la graisse silicone ou du lubrifiant pour piscine (non inclus) autour du joint avant de l'appliquer sur la vanne. Cela facilite l'installation et offre une meilleure étanchéité.

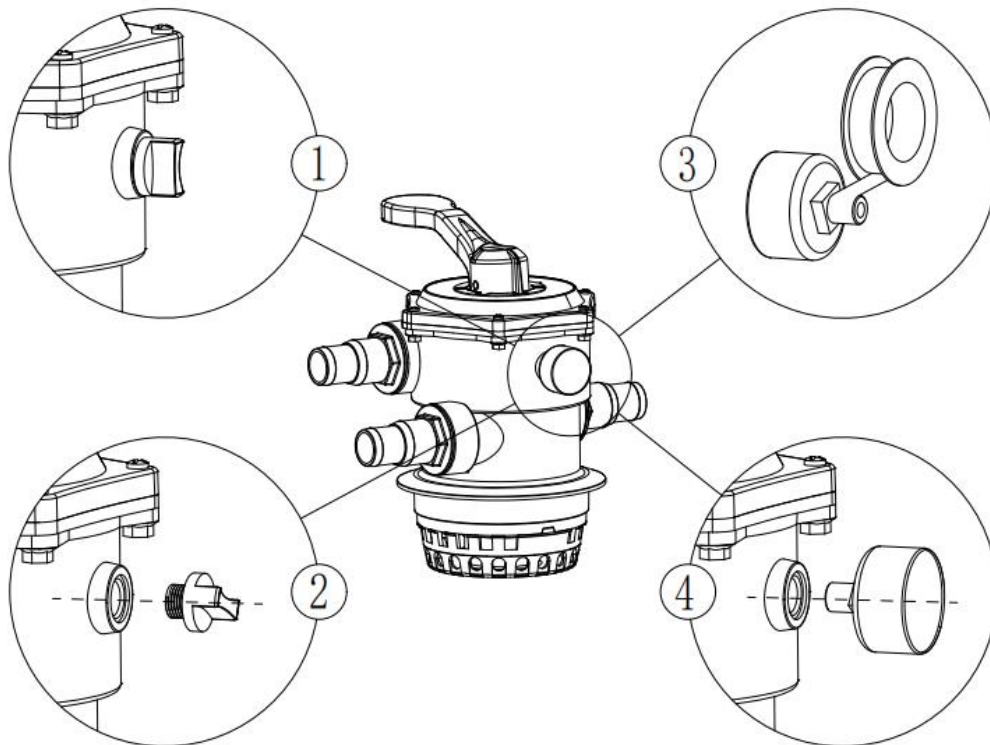


- b) Placez la vanne sur le réservoir. Assemblez la bride de serrage autour du réservoir et de la bride de la vanne. Serrez la vanne juste assez pour lui permettre de tourner sur le réservoir pour l'installation finale.
- c) Alignez la vanne de sorte que l'orifice de la pompe fasse face à la sortie du moteur de la pompe.

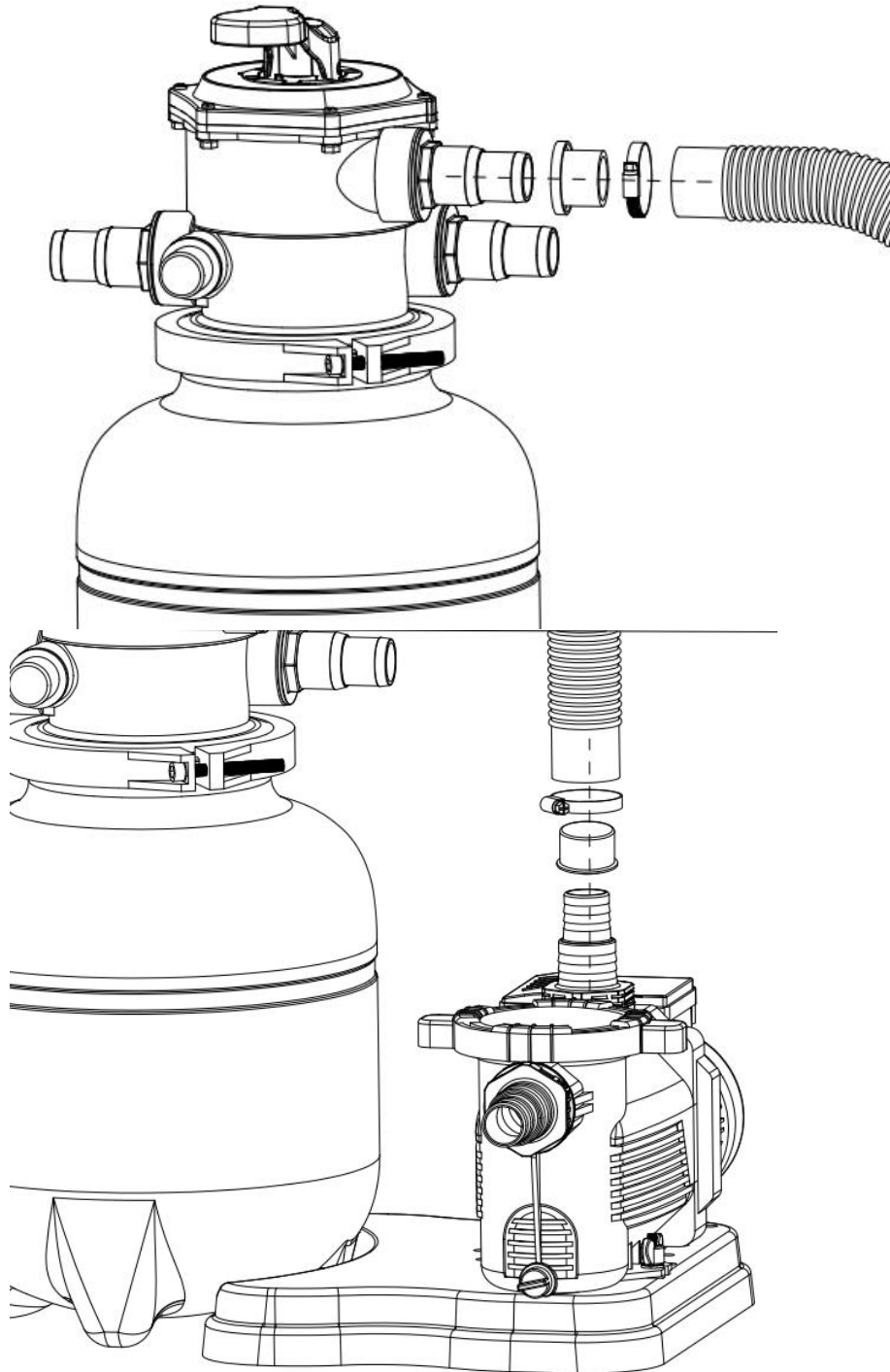


8.) Pompe sur vanne à 7 voies

- a) Installez les raccords avec le joint torique à la sortie de la pompe et à la sortie de la vanne.

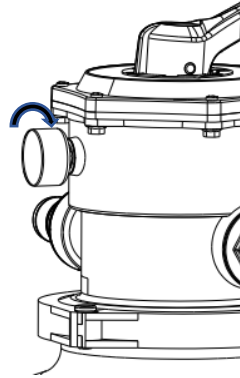


- b) Connectez la pompe à la vanne (« pompe ») via le tuyau (18) au réducteur (19) et verrouillez-la avec les colliers (11).



- c) Serrez les deux colliers de serrage.

- 9.) Démontez le petit bouchon et vissez le manomètre avec le joint. **Ne serrez pas trop !** Gardez la petite prise.

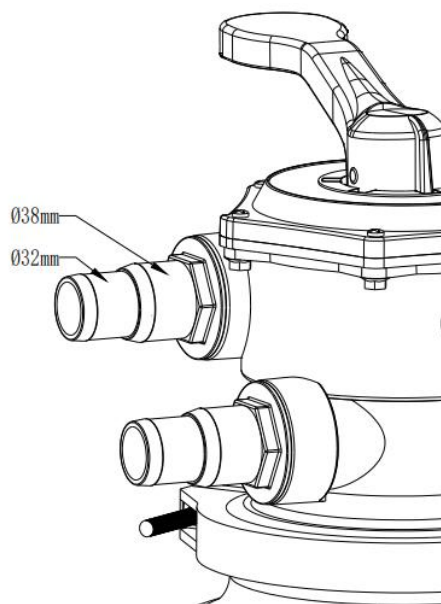


6. Fonction de filtre

6.1 Raccordement du système de filtration

Attention : Avant de raccorder les tuyaux au filtre et de pomper, assurez-vous qu'aucune eau ne peut s'écouler par les tuyaux d'entrée ou de retour raccordés à la piscine. Certaines piscines ont des vannes connectées, d'autres non. Si vous n'avez pas de vanne d'arrêt, scellez les raccords avec un bouchon amovible pour empêcher l'eau de pénétrer dans les tuyaux.

Remarque : Pour les tuyaux d'un diamètre de 32 mm ou 38 mm sans filetage, utilisez les adaptateurs standard.

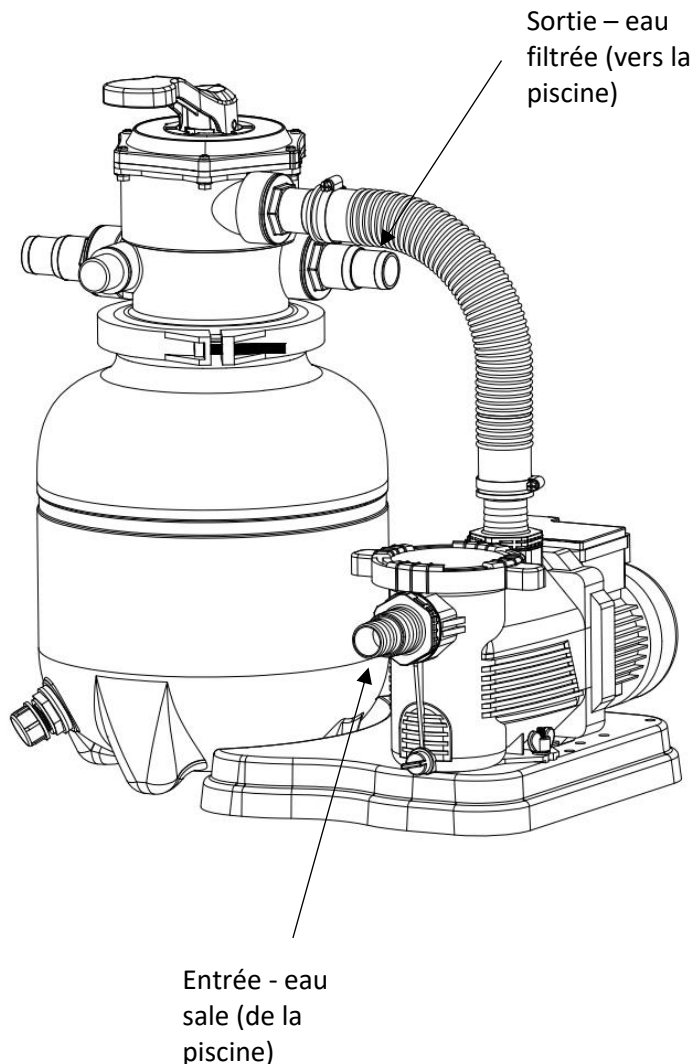


Ce guide suppose que la piscine est déjà équipée de tuyaux fixés aux orifices d'entrée et de retour d'eau de la piscine.

- 1.) Connectez un raccord de tuyau à l'avant du boîtier du filtre et au connecteur de piscine de la vanne, en vous assurant que le joint torique est dans l'adaptateur avant de le fixer.
- 2.) Fixez le tuyau de sortie de la piscine au connecteur du tuyau du boîtier du filtre. Pour plus d'informations sur les tuyaux d'entrée/sortie, reportez-vous au manuel de votre piscine. Fixez le tuyau à l'adaptateur à l'aide d'un collier de serrage ou d'un filetage.
- 3.) Connectez le tuyau de retour de piscine (entrée de piscine) à l'adaptateur de raccordement de piscine sur le 7-Soupape. Fixez le tuyau à l'adaptateur à l'aide d'un collier de serrage ou d'un filetage.

Remarque : Veillez à ne pas connecter le tuyau de retour de piscine au raccord de vidange/lavage à contre-courant.

- 4.) L'installation de la pompe de filtration est terminée.



6.2 Avertissements

- 1.) Assurez-vous que le filtre fonctionne en dessous de la pression de service et utilisez une soupape de régulation de pression si le système utilise une pompe de surpression.
- 2.) Si la position de la pompe est supérieure au niveau de l'eau, la vanne d'eau noire doit être installée.
- 3.) Si la position de la pompe est inférieure au niveau de l'eau, une vanne d'arrêt doit être installée. Cela pourrait empêcher l'eau de revenir lorsque les gens font l'inspection principale.
- 4.) Essayez de ne pas plier les adaptateurs de connecteur et le connecteur de tuyau. Si le débit d'eau est réduit, une efficacité maximale peut être atteinte.
- 5.) Assurez-vous que les solvants ne sont pas appliqués excessivement sur les raccords, car ils peuvent pénétrer dans le joint torique et causer des problèmes d'étanchéité.
- 6.) Ne serrez pas trop les raccords à vis ou les adaptateurs.

7. Utilisation

7.1 Avant utilisation

- 1.) Vérifiez que toutes les connexions ont été effectuées correctement et en toute sécurité.
- 2.) Appuyez sur la poignée supérieure de la vanne et tournez-la en position de lavage à contre-courant.
- 3.) Purger et démarrer la pompe selon les instructions de la pompe. REMARQUE : Toutes les vannes d'aspiration et de refoulement doivent être ouvertes lors du démarrage du système. Sinon, des blessures graves peuvent survenir. Assurez-vous que le récipient du filtre est plein. Remplissez l'eau avant de démarrer la pompe, sinon la pompe sera endommagée.
- 4.) Laissez la pompe fonctionner pendant au moins 2 minutes une fois que le débit d'eau de la conduite d'égout est régulier. Le premier lavage à contre-courant du filtre est recommandé pour éliminer les impuretés causées par les fines particules de sable dans le milieu de sable.
- 5.) Éteignez la pompe et réglez la vanne en position de rinçage. Démarrez la pompe et laissez-la fonctionner jusqu'à ce que l'eau dans le voyant soit claire. Cela prendra jusqu'à une minute. Éteignez la pompe, réglez la vanne sur FILTER et redémarrez la pompe. Votre filtre fonctionne maintenant en mode filtre normal et filtre les particules de l'eau de la piscine.

7.2 Processus d'aspiration

La pompe aspire et remplit l'eau du récipient du filtre et il y a une alimentation suffisante jusqu'au point d'aspiration. Si vous perdez de l'eau du réservoir du filtre, vous devrez le remplir avant de commencer.

- 1.) Retirez le couvercle transparent et remplissez le réservoir du filtre avec de l'eau.
- 2.) Remettez le couvercle, assurez-vous que le joint torique est correctement en place et démarrez la pompe.

Après cela, attendez quelques minutes que la pompe fournisse de l'eau.

Attention : Une course d'aspiration élevée ou de longues conduites d'aspiration nécessitent un temps d'aspiration supplémentaire et peuvent affecter considérablement les performances de la pompe. Si la pompe ne s'amorce pas, répétez les étapes 1 et 2 ci-dessus. Les garnitures mécaniques

fonctionnant à sec peuvent être endommagés rapidement et doivent être remplacés.

Assurez-vous qu'il y a toujours suffisamment d'eau dans le réservoir du filtre avant de commencer. Si vous ne parvenez pas à aspirer la pompe, veuillez vous référer au guide de dépannage.

Assurez-vous que toutes les soupapes d'aspiration et de pression sont ouvertes avant de démarrer la pompe, sinon la pompe sera endommagée.

7.3 Pendant l'utilisation

- 1.) Notez la lecture initiale de la jauge lorsque le filtre est propre (elle varie en fonction de la pompe et du système général de tuyauterie de la piscine). Au fur et à mesure que le filtre élimine la saleté et les contaminants de l'eau de la piscine, l'accumulation dans le filtre entraîne une augmentation de la pression et une diminution du débit. Lorsque le manomètre 8-10 (PSI) (0,55-0,69 BAR) est supérieur à la pression initiale que vous avez notée pour « Nettoyer », il est temps de nettoyer le filtre.
- 2.) Important : Pour éviter toute sollicitation inutile sur le système de tuyauterie et les vannes, éteignez toujours la pompe avant de changer la position de la vanne de régulation du filtre.
- 3.) Nettoyez régulièrement le tamis de la pompe et les paniers de l'écumoire pour éviter d'endommager la pompe et le filtre et pour assurer le bon fonctionnement du système.

7.4 Caractéristiques

Filtere : Réglez la vanne sur FILTER pour un filtrage normal. Utilisez également pour passer l'aspirateur régulièrement.

Lavage à contre-courant : Pour nettoyer le filtre. Lorsque le manomètre du filtre monte de 9 à 10 PSI (0,55 à 0,69 BAR) au-dessus du démarrage (pression propre).

Rinçage : Après le lavage à contre-courant, réglez la vanne sur RINSE avec la pompe éteinte. Démarrez la pompe et laissez-la fonctionner pendant environ 1 minute. Cela garantit que toute l'eau sale est évacuée du filtre et ne retourne pas dans la piscine. Arrêtez la pompe, réglez la vanne pour filtrer et démarrez la pompe pour une filtration normale.

Circulation : Laissez circuler l'eau après un traitement chimique.

Fermé : Arrêtez de couler, nettoyez le tamis à cheveux et à charpie

Déchets : Pour aspirer des piscines avec de grandes quantités de saleté ou après le traitement des algues.

Hiver : La vanne est ouverte afin de ne pas stresser l'étanchéité.

Important : Éteignez la pompe lorsque vous modifiez la position de la vanne de commande du filtre.

8. Dépannage

Problème	Cause	Solution
Basse pression	Panier de passoire sale	Nettoyez le panier de la passoire
Air dans la pompe	Mauvaise étanchéité du côté aspiration de la pompe	Serrez les colliers de serrage et les raccords de tuyau
L'eau s'écoule dans le tuyau d'évacuation	Saleté sur le joint de la vanne à 4 voies	Nettoyez ce scellant.
Filtre qui fuit	- Dommages au filtre - Collier de serrage desserré	- Vérifiez le joint et remplacez-le si nécessaire. - Serrez les supports. Ne serrez pas trop. Remplacez si nécessaire.
La pompe ne fonctionne pas	- Prise non branchée - Fusible déclenché - Défaut du moteur	- Vérifiez la prise et la fiche - Vérifiez le fusible. Si le fusible se déclenche à nouveau directement, il y a un défaut dans la pompe - Remplacez la pompe
Sable dans la piscine	- Si le sable a été remplacé, il peut se retrouver dans l'eau - Sable dans la vanne centrale (par rinçage) - Le tamis est endommagé	- Rincer lorsque l'eau est sale - Rincer dans le tuyau de vidange pendant 30 secondes - Remplacez la crépine
Air dans le système	Niveau d'eau bas ou le système a été ouvert pour l'entretien	Avec la pompe en marche, desserrez le manomètre ou le bouchon du manomètre, mais ne le retirez pas pour le dégonfler. Serrez ensuite à nouveau le compteur ou la fiche.

9. Entretien

9.1 Nettoyage

Le panier grillagé dans le récipient du filtre doit être vérifié et nettoyé à intervalles réguliers.

- 1.) Retirez le couvercle et soulevez le panier.
- 2.) Enlevez la saleté et rincez à l'eau si nécessaire.
- 3.) Vérifiez l'étanchéité du couvercle, graissez-le avec de la graisse silicone uniquement si nécessaire. S'il est endommagé, veuillez le remplacer.
- 4.) Remplacez le tamis.
- 5.) Purger à nouveau le réservoir du filtre.
- 6.) Placez correctement le joint torique.
- 7.) Remettez le couvercle (serrez).
- 8.) Allumez la pompe.

Dans les climats où la pompe peut être exposée au gel, assurez-vous qu'elle est protégée contre les dommages. Il est recommandé de stocker la pompe dans un endroit sec si elle ne sera pas utilisée en hiver. Ne rattachiez pas le bouchon de vidange et rangez-le dans un endroit sûr lorsqu'il n'est pas

utilisé.

Lors du redémarrage de la pompe, assurez-vous que tous les joints et joints toriques sont fonctionnels. Graissez-les si nécessaire et remplacez-les si vous n'êtes pas sûr. Vérifiez si l'arbre du moteur se déplace librement avant de le réactiver.

9.2 Avertissements

- 1.) Lorsque vous connectez les câbles électriques au moteur de la pompe, assurez-vous qu'ils sont correctement acheminés dans la boîte de jonction. Assurez-vous qu'aucun câble ne reste dans la boîte lors de la fermeture. Assurez-vous que le fil de terre est correctement connecté. Lors de la connexion du moteur, suivez le schéma de câblage fourni avec la pompe.
- 2.) Faites particulièrement attention à ce qu'aucune eau ne pénètre dans le moteur ou les pièces électriques sous tension.
- 3.) En cas d'utilisation incorrecte, des ajustements et des règles techniques supplémentaires peuvent être nécessaires.
- 4.) Avant de démarrer la pompe, assurez-vous que les protections électriques du moteur sont calibrées et que les protections contre les contacts électriques et mécaniques sont correctement positionnées et montées.
- 5.) Il est recommandé de suivre les étapes ci-dessous avant de manipuler la pompe de quelque manière que ce soit.
 - a) Éteignez la pompe.
 - b) Verrouiller les périphériques de démarrage
 - c) Assurez-vous que les circuits, y compris l'équipement auxiliaire et les circuits auxiliaires, sont hors tension.
 - d) Attendez que le moteur s'arrête complètement.

La liste ci-dessus doit être considérée comme un guide et n'est pas contraignante pour des raisons de sécurité. Il peut y avoir des règles de sécurité spéciales dans certaines réglementations.

9.3 Contrôles réguliers

- 1.) Fixation correcte des pièces mécaniques et des vis de support de la pompe.
- 2.) Position, fixation et état corrects des câbles d'alimentation et des pièces d'isolation.
- 3.) La température du moteur. Si la valeur est trop élevée, arrêtez-vous immédiatement et faites-le réparer.
- 4.) La vibration de la pompe. Si la valeur est trop élevée, arrêtez-vous immédiatement et faites-le réparer.

Attention : Tous les travaux électriques ne peuvent être effectués que par un électricien qualifié. En aucun cas, vous ne devez tenter de réparer les composants électriques des pompes à moins d'être qualifié pour le faire.

10. Élimination respectueuse de l'environnement

Avertissement : Risque d'étouffement ! Les matériaux d'emballage sont dangereux pour les enfants. Ne laissez jamais les enfants jouer avec les matériaux d'emballage.

10.1 Élimination et emballage

- L'emballage de votre appareil est composé des matériaux nécessaires pour assurer une protection efficace pendant le transport. Ces matériaux sont entièrement recyclables et réduisent ainsi l'impact environnemental. Jetez l'emballage dans un bac de recyclage.

10.2 Mise au rebut de l'ancien équipement

- Les anciens équipements doivent être éliminés conformément aux directives et réglementations de l'autorité locale de gestion des déchets. Vérifiez auprès de votre administration locale l'adresse du centre de recyclage le plus proche et déposez-y votre appareil.



Le symbole de la poubelle barrée sur un appareil électrique ou électronique usagé indique qu'il ne doit pas être jeté avec les ordures ménagères en fin de vie. Des points de collecte des déchets d'équipements électriques et électroniques sont à votre disposition gratuitement dans votre région. Vous pouvez obtenir les adresses auprès de votre ville ou de l'administration municipale. Vous pouvez en savoir plus sur les autres options de retour que nous avons créées sur notre site Web www.arebos.de.



La collecte séparée des DEEE a pour but de permettre la réutilisation, le recyclage ou d'autres formes de valorisation des DEEE et d'éviter les conséquences négatives de l'élimination sur l'environnement et la santé humaine.

Notre numéro de service clientèle : Tél. +49 931 90 80 3000

Courriel : info@arebos.de

Adresse du bureau : Canbolat Vertriebs GmbH • Gneisenaustraße 10-11 • 97074 Würzburg

L'adresse de retour se trouve dans les mentions légales : <https://www.arebos.de/impressum/>

Déclaration de conformité UE

Nous, les

Canbolat Vertriebs GmbH, Gneisenaustraße 10-11, 97074 Würzburg, Allemagne,

Nous déclarons par la présente que les appareils décrits ci-dessous sont conformes aux exigences essentielles de santé et de sécurité pertinentes des directives de l'UE en raison de leur conception et dans les versions que nous mettons sur le marché.

Nom du produit : Système de filtre à sable AREBOS

Modèle : AR-HE-SAS350FS, AR-HE-SAB350FS, AR-HE-SAG350FS

N° d'article : 4252023126465 (bleu) 4252023126472 (gris) 4252023126489 (noir)

Si l'appareil est modifié sans notre accord, cette déclaration de conformité perd sa validité.

Testé par :

EN IEC 55014 - 1 : 2021

EN IEC 55014 - 2 : 2021

EN 61000 - 3 - 3 : 2013+A1

EN IEC 61000 - 3 - 2 : 2019+A1

EN 60335-1:2012+A11+A13+A1+A14+A2+A15

EN60335 – 2 – 41 : 2021+A11

EN 62233 : 2008

AfPS GS 2019 : 01 PAK

Directive 2006/42/CE du Conseil

Directive machines

Directive 2014/30/UE du Conseil européen

EN CEI 60335-2-41:2021+A11

EK1 527-12 Rév. 2

Date/Signature Fabricant/Lieu :

Würzburg Dezember 18, 2024

Signature:

Dipl.-Inform. (Univ.) Korhan Canbolat, Directeur Général

Représentatif de ce mode d'emploi/Données techniques :

Dipl.-Inform. (Univ.) Korhan Canbolat, Directeur Général

Adresse du bureau :

Canbolat Vertriebs GmbH

Gneisenaustraße 10-11

D-97074 Würzburg

L'adresse de retour se trouve dans les mentions légales : <https://www.arebos.de/impressum/>

Numéro d'identification de la taxe sur le chiffre d'affaires : DE 263752326

Le tribunal d'instance du registre du commerce est Würzburg, HRB 10082

N° d'enregistrement DEEE DE 61617071