

Originálny návod na obsluhu – pieskový filtračný systém AREBOS

# AREBOS

## System pieskového filtra

AR-HE-SAS350FS, AR-HE-SAB350FS, AR-HE-SAG350FS



Dodržiňte všetky bezpečnostné opatrenia v tejto používateľskej príručke, aby ste zaistili bezpečné používanie.



Ďakujeme za dôveru v AREBOS.

# Obsah

|   |           |
|---|-----------|
| <b>1. Bezpečnostné inštrukcie .....</b>                 | <b>3</b>  |
| 1.1 Vysvetlenie symbolov .....                          | 3         |
| 1.2 Všeobecné bezpečnostné pokyny .....                 | 4         |
| 1.3 Bezpečnostné pokyny pre elektrické zariadenia ..... | 4         |
| 1.4 Princíp činnosti systému pieskového filtra .....    | 5         |
| <b>2. Poznámky pred inštaláciou .....</b>               | <b>5</b>  |
| 2.1 Umiestnenie .....                                   | 5         |
| 2.2 Ďalšie poznámky .....                               | 5         |
| <b>3. Technické dáta.....</b>                           | <b>6</b>  |
| <b>4. Časti .....</b>                                   | <b>7</b>  |
| <b>5. Zhromaždenie.....</b>                             | <b>7</b>  |
| <b>6. Funkcia filtra.....</b>                           | <b>14</b> |
| 6.1 Pripojenie filtračného systému .....                | 14        |
| 6.2 Upozornenie .....                                   | 16        |
| <b>7. Použitie .....</b>                                | <b>16</b> |
| 7.1 Pred použitím .....                                 | 16        |
| 7.2 Proces odsávania .....                              | 16        |
| 7.3 Počas používania .....                              | 17        |
| 7.4 Funkcie.....  | 17        |
| <b>8. Riešenie problémov .....</b>                      | <b>17</b> |
| <b>9. Údržba.....</b>                                   | <b>18</b> |
| 9.1 čistenie .....                                      | 18        |
| 9.2 Upozornenie .....                                   | 18        |
| 9.3 Pravidelné kontroly .....                           | 19        |
| <b>10. Ekologická likvidácia .....</b>                  | <b>20</b> |
| 10.1 Likvidácia a balenie.....                          | 20        |
| 10.2 Likvidácia starého zariadenia .....                | 20        |
| <b>Vyhlásenie o zhode EÚ.....</b>                       | <b>21</b> |

Ďakujeme, že ste si vybrali náš produkt. Pred prvým použitím produktu si pozorne prečítajte návod na použitie. Ak produkt odovzdáte tretej strane, tento pokyn je potrebné odovzdať s ňou. Návod na použitie si uschovajte pre budúce použitie. Výkresy v tomto návode sa nemusia zhodovať s fyzickými objektmi. Pozrite si fyzické objekty.

## 1. Bezpečnostné inštrukcie

### 1.1 Vysvetlenie symbolov



Tento výrobok **sa nesmie** likvidovať s domovým odpadom!



Označenie CE sa môže použiť na označenie, že výrobok spĺňa právne požiadavky európskych právnych noriem, a preto s ním môže obchodovať v rámci Európskeho spoločenstva.

# RoHS

Obmedzenie používania určitých nebezpečných látok v oblasti ťažkých kovov, brómovaných spomaľovačov horenia a zmäkčovadiel na ochranu ľudského zdravia a životného prostredia



Tento produkt bol testovaný a certifikovaný spoločnosťou TÜV Rheinland.

Symbol "GS" znamená overenú bezpečnosť. Výrobky označené týmto symbolom spĺňajú požiadavky zákona o bezpečnosti výrobkov (ProdSG).



Varovanie pred elektrickým napätím!



**Varovanie!** Pozorne si prečítajte bezpečnostné pokyny. Nedodržanie bezpečnostných opatrení môže mať za následok vážne zranenie alebo poškodenie. Návod na použitie uschovajte na bezpečnom mieste.

## 1.2 Všeobecné bezpečnostné pokyny

- Pieskový filter je možné používať pri teplote > ako 0 °C a < ako 40 °C. Filter by ste nikdy nemali prevádzkovať mimo týchto teplôt, inak môže dôjsť k poškodeniu.
- Uistite sa, že je filter správne nainštalovaný.
- Pred inštaláciou by ste si mali pozorne prečítať tento návod, aby ste predišli poškodeniu produktu alebo zraneniu.
- Bezpečnosť je zaručená iba vtedy, ak bol výrobok správne nainštalovaný.
- Nedovoľte deťom, aby sa dotýkali produktu.
- Unikajúce výpary alebo chemikálie môžu ovplyvniť kvalitu vody. Korózia môže viesť k poruche filtrov a iných zariadení, čo môže viesť k vážnemu zraneniu alebo poškodeniu majetku. Neskladujte chemikálie pre bazén v blízkosti jednotky.
- Výmenu dielov by mal vykonávať iba kvalifikovaný personál.
- Produkty uvedené v tejto príručke sú špeciálne navrhnuté na filtrovanie a odvádzanie vody v bazénoch.
- Sú určené na prevádzku s čistou vodou s teplotou najviac 40 stupňov Celzia.
- Inštalácia by mala byť vykonaná v súlade s bezpečnostnými pokynmi pre bazény, najmä s normou HD 384.7.702.
- Mali by ste starostlivo dodržiavať predpísané predpisy na prevenciu úrazov.
- Zmeny na čerpadle vyžadujú predchádzajúci súhlas výrobcu. Originálne náhradné diely a príslušenstvo autorizované výrobcom zaručujú vysokú úroveň bezpečnosti. Výrobca čerpadla nepreberá žiadnu zodpovednosť za škody a zranenia spôsobené neautorizovanými náhradnými dielmi a príslušenstvom.
- Počas prevádzky sú niektoré časti čerpadla pod nebezpečným elektrickým napätím. Práce na čerpadle alebo na zariadení, ktoré je k nemu pripojené, sa môžu vykonávať až po odpojení od elektrickej siete a odpojení štartovacieho zariadenia.
- Používateľ by mal zabezpečiť, aby montážne a údržbárske práce vykonával kvalifikovaný a autorizovaný personál a aby si tieto osoby vopred pozorne prečítali pokyny na údržbu a inštaláciu.
- Limity uvedené v technickej tabuľke sa za žiadnych okolností nesmú prekročiť.
- Ak je napájací kábel poškodený, musí ho vymeniť výrobca alebo jeho popredajný servis alebo podobne kvalifikovaná osoba, aby sa predišlo akémukoľvek riziku.
- Čerpadlo sa nesmie používať, keď sú vo vode ľudia.
- Čerpadlo musí byť napájané menovitým zvyškovým prúdom najviac 30 mA cez prúdový chránič.
- Deti by mali byť pod dozorom, aby sa im zabránilo hrať sa s pumpou.
- Toto zariadenie nie je určené na používanie osobami (vrátane detí) so zníženými fyzickými, duševnými alebo kognitívnymi schopnosťami alebo s nedostatkom skúseností a znalostí, pokiaľ nie sú pod dozorom alebo nie sú poučené o používaní zariadenia osobou zodpovednou za ich bezpečnosť.
- Čerpadlo musí byť chránené pred chodom nasucho.

## 1.3 Bezpečnostné pokyny pre elektrické zariadenia

- **Elektrickú inštaláciu musí vykonať certifikovaný elektrikár.**
- Každé čerpadlo potrebuje istič na odpojenie čerpadla od napájania. Vzdialenosť otvorených kontaktov ističa musí byť najmenej 3 mm. Čerpadlo musí byť napájané menovitým zvyškovým prúdom najviac 30 mA cez oddeľovací transformátor alebo prúdový chránič.
- Skontrolujte typový štítok čerpadla:
- napätie, spotreba energie a cyklus.
- Napájací kábel vrátane uzemňovacieho vodiča musí spĺňať normu IEC 66 pre kvalitné modely 245. Pre modely s príkonom menším ako 1 kW musí byť kvalita 245 IEC57. Všetky inštalácie

musia byť v súlade s miestnymi predpismi v súlade s požiadavkami IEC 364-7-702.

- Uistite sa, že informácie na typovom štítku sa zhodujú s napájacím zdrojom. Poradte sa s elektrikárom, aby ste sa uistili, že zapojenie je v súlade s miestnymi predpismi. Každý motor vyžaduje buď istič s poistkou alebo istič. Jednofázový motor má zabudovaný tepelný spínač proti preťaženiu.

#### **1.4 Princíp činnosti systému pieskového filtra**

Voda pritekajúca z potrubného systému je automaticky smerovaná nahor do filtračného lôžka cez opakovane použiteľný ventil. Keď sa voda čerpá cez filtračný piesok, nečistoty a nečistoty sa zachytávajú a filtrujú filtračným lôžkom. Filtrovaná voda sa vracia zo spodnej časti filtračnej nádoby, cez viacportový ventil a cez potrubný systém.

## **2. Poznámky pred inštaláciou**

### **2.1 Umiestnenie**

- 1.) Umiestnite filter čo najbližšie k bazénu.
- 2.) Uistite sa, že podlaha je rovná, aby filter nemohol spadnúť alebo skĺznuť.
- 3.) Pri umiestňovaní filtra dávajte pozor na porty.
- 4.) Uistite sa, že štítok zhody smeruje dopredu, aby ste ho mohli ľahko identifikovať v prípade problémov s údržbou.
- 5.) Čerpadlo umiestnite na stabilný a vetraný povrch. Vstup čerpadla by mal byť najmenej 30 cm pod hladinou vody.
- 6.) Čerpadlo musí byť nainštalované a umiestnené v značnej vzdialenosti od bazéna alebo zdroja vody, aby sa zabránilo prúdeniu vody na čerpadlo z bazéna alebo zdroja vody.
- 7.) Čerpadlo musí byť tiež v polohe, ktorá umožňuje ľahký prístup pre pravidelnú údržbu.
- 8.) Je tiež potrebné dbať na to, aby bolo čerpadlo umiestnené na dobre vetranom a suchom mieste bez zaplavení.

### **2.2 Ďalšie poznámky**

Pri navrhovaní a výrobe našich čerpadiel používajte najmodernejšie technológie. Niekoľko jednoduchých opatrení počas inštalácie zabezpečí roky prevádzky bez ďalších nákladov.

- 1.) Sacie potrubie čerpadla by nemalo byť menšie ako 40 mm alebo 5 mm.
- 2.) Sacie potrubie by malo mať čo najmenej zalomení alebo ohybov. Na sacom potrubí by nemali byť žiadne vzduchové kapsy.
- 3.) Inštalácia musí stáť na pevnom, rovnom základe, ku ktorému je čerpadlo priskrutkované.
- 4.) Elektrický kábel čerpadla musí byť zapojený podľa pokynov na zapojenie pre správne napätie a prúd.
- 5.) Všetky (elektrické) elektroinštalačné práce musia vykonávať licencovaní elektrikári a inštalovať v súlade s miestnymi predpismi.
- 6.) Motor musí byť uzemnený.
- 7.) Hmotnosť potrubí a tvaroviek musí niesť samotné čerpadlo a nie čerpadlo.
- 8.) Maximálnu celkovú dopravnú výšku čerpadla uvedenú na štítku čerpadla by mal špecifikovať

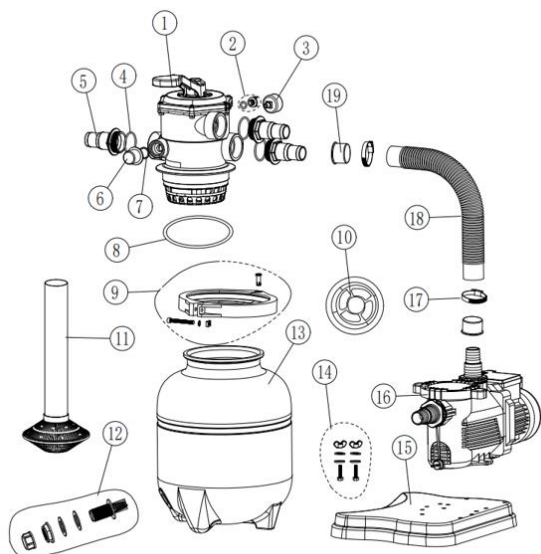
inštalatér.

- 9.) Prípustná teplota je >0 stupňov Celzia a <40 stupňov Celzia. Čerpadlo sa nikdy nesmie prevádzkovať mimo týchto teplôt, pretože by mohlo dôjsť k poškodeniu.

### 3. Technické dáta

|                       |  |
|-----------------------|--|
| Popis modelu          | AR-HE-SAS350FS, AR-HE-SAB350FS, AR-HE-SAG350FS                           |
| Prietok (čerpadlo)    | 9,5 m <sup>3</sup> /hod  |
| Pevný prietok         | 6,8 m <sup>3</sup> /hod  |
| Max. prevádzkový tlak | 3,5 baru   |
| Filtračná oblasť      | 0,07m <sup>2</sup>   |
| Napätie               | 230 V striedavého prúdu; 50-60 Hz  |
| Objem piesku          | 20 kg  |
| Trieda                | IPX5   |
| Rozsah dodávky        | Čerpadlo pieskového filtra 1x. Filtračná guľa 600g. Návod na použitie 1x |

## 4. Časti



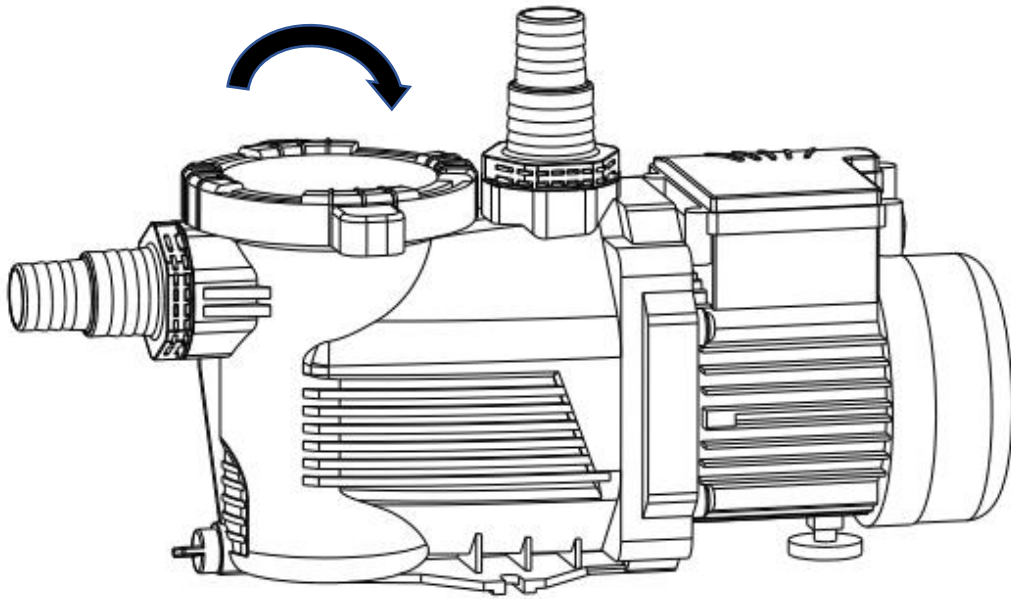
| Nie. | Označenie dielu  | Materiál  | Množstvo                   |
|------|--|---|----------------------------|
| 1.   | 7-cestný ventil  | -   | 1                          |
| 2.   | O-kružok / uzáver  | Guma / ABS                                      | 1                          |
| 3.   | Tlakomer   | -   | 1                          |
| 4.   | Konektor tesniaceho ventilu  | EPDM  | 3                          |
| 5.   | Konektory ventilov   | PP  | 3                          |
| 6.   | Priehľadný uzáver  | Osobný počítač                                  | 1                          |
| 7.   | Tesnenie   | EPDM  | 1                          |
| 8.   | Veľký O-kružok ventilu   | Guma  | 1                          |
| 9.   | Skrutka<br>Matka<br>Tesnenie<br>Upínací kolík<br>Pravá svorka<br>Ľavá svorka | SUS304<br>Mosadz<br>SUS304<br>PA6<br>PA6<br>PA6 | 1<br>1<br>1<br>1<br>1<br>1 |
| 10.  | Pieskový lievnik   | PP  | 1                          |
| 11.  | Krátka trubica   | PVC / ABS                                       | 1                          |
| 12.  | Vypúšťací ventil   | -   | 1                          |
| 13.  | Tank   | HDPE  | 1                          |
| 14.  | Montážne skrutky   | -   | 2                          |
| 15.  | Základná doska   | PP  | 1                          |
| 16.  | Vodné čerpadlo   | -   | 1                          |
| 17.  | Hadicová svorka  | SUS304  | 2                          |
| 18.  | Krátka hadica  | PE  | 1                          |
| 19.  | Redukcia hadice  | TPE   | 2                          |

## 5. Zhromaždenie

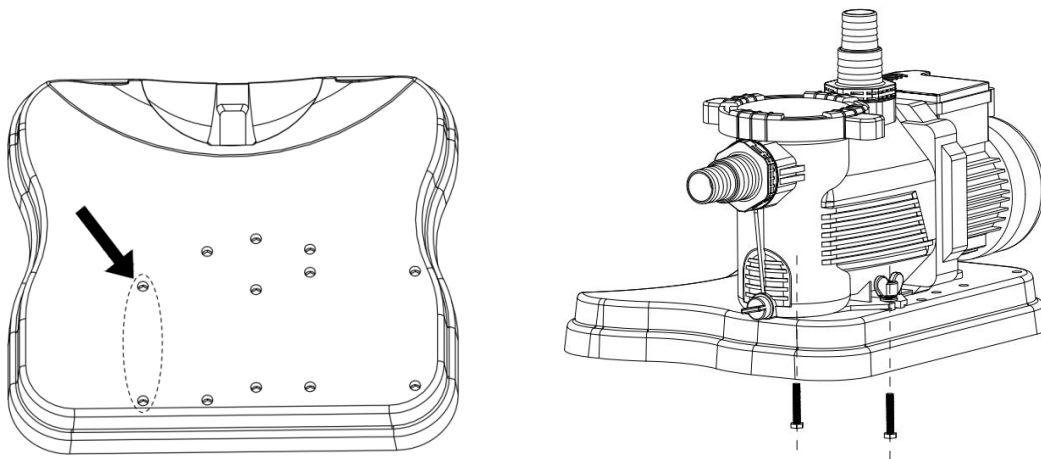
Vykonajte nasledujúce kroky a príslušné ilustrácie pre montáž (niektoré diely sú už vopred zmontované).

**Poznámka:** Pred naplnením nádrže pieskom by mal byť filtračný systém na pevnom mieste. V opačnom prípade môže byť ťažké zariadenie premiestniť.

1.) Nainštalujte kryt.



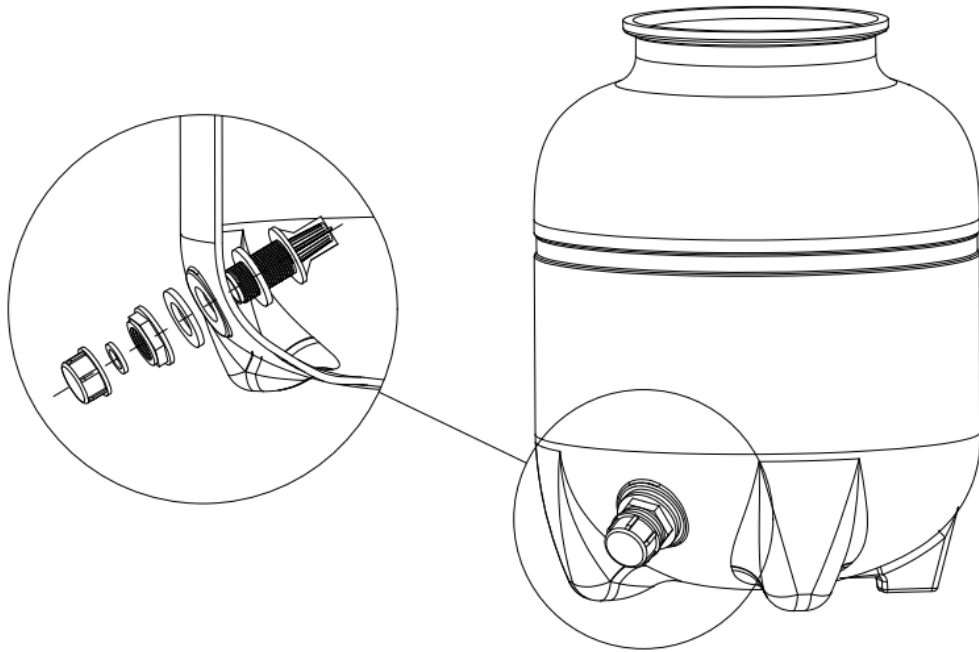
2.) Nainštalujte čerpadlo so štyrmi skrutkami a maticami (8) na základnú dosku (7).



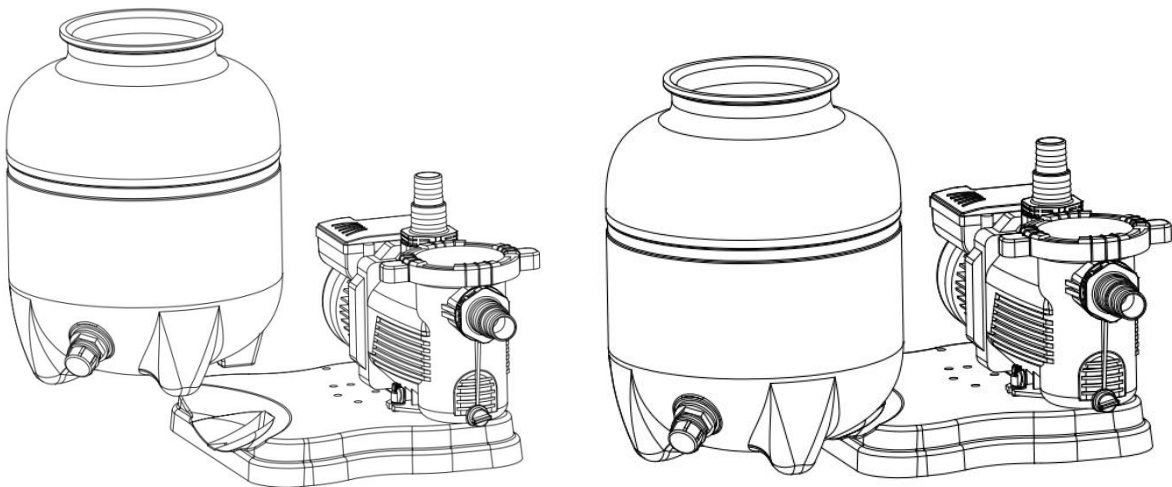
3.) Vložte vypúšťaciu zátku.

- a) Umiestnite tesnenie na závit zátky. Vložte ventil cez otvor nádrže zvnútra.
- b) Pripevnite tesnenie na vonkajšiu stranu vypúšťacieho ventilu a priskrutkujte maticu s tesnením k vonkajšej stene nádrže.
- c) Uistite sa, že sú všetky časti utiahnuté. Vypúšťaciu zátku umiestnite tesnením dovnútra.

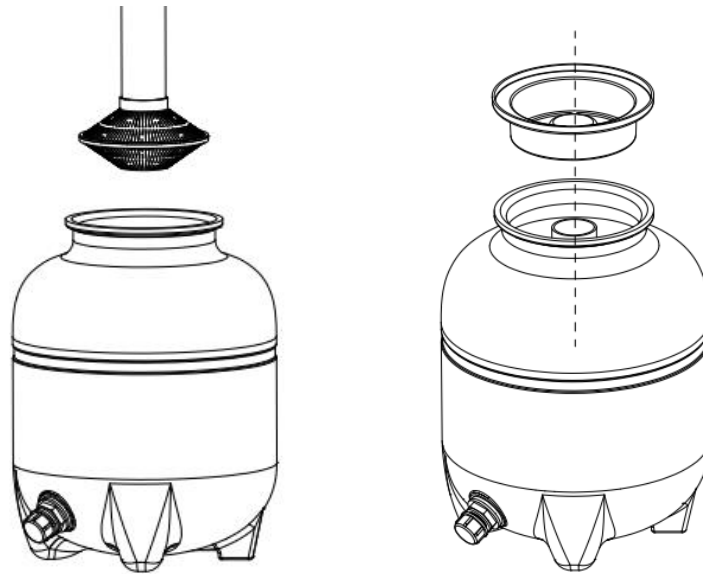




4.) Vložte nádrž do základne a otočte ju v smere hodinových ručičiek, aby zapadla na miesto.



5.) Vložte čiernu filtračnú trubicu do nádrže. Pred naliatím piesku použite lievik na piesok (10). Tým sa zabráni filtračnému materiálu vo vnútri filtračnej jednotky.



5. Naplňte nádrž pieskom (max. Po naplnení lievika vyberte).



**Upozornenie:** Zabráňte vdychovaniu prachu. Pri plnení nádrže používajte dýchaciu masku, ktorá je schválená na ochranu prachu, piesku a očí.

- Naplňte nádrž 1/3 vody.
- Umiestnite kryt piesku na stredový hriadeľ rozdeľovača. To zaisťuje, že po naplnení nádrže sa do distribučnej jednotky nedostane piesok.
- Opatrne naplňte filtračnú nádrž správnym množstvom kremenného piesku #20 (vyžaduje sa 20 kg).

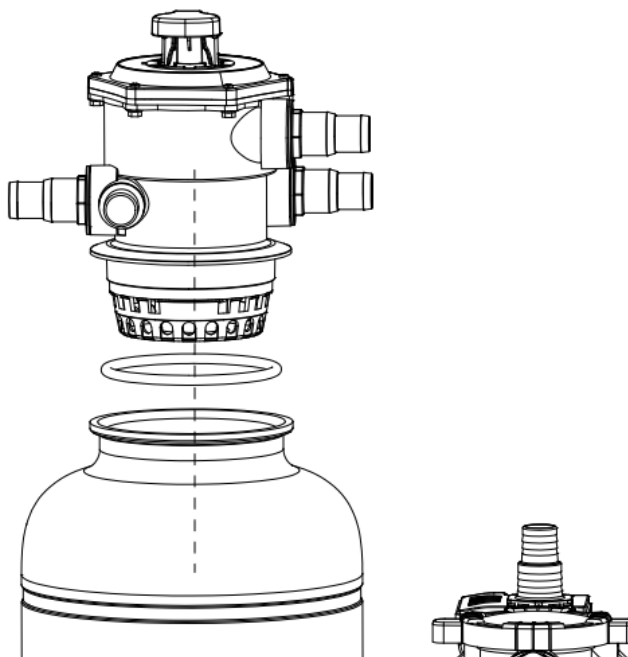
Piesok by mal byť naplnený najmenej polovičnou a nie viac ako 3/4 naplnený do nádrže. Preplnenie spôsobí trvalé poškodenie vášho filtračného systému. Neprekračujte odporúčané množstvo/hmotnosť piesku.

**dôležité:** Po pridaní piesku odstráňte ochranu proti piesku. Uložte si ho pre budúce použitie.

7.) Montáž 7-cestného ventilu na nádrž.

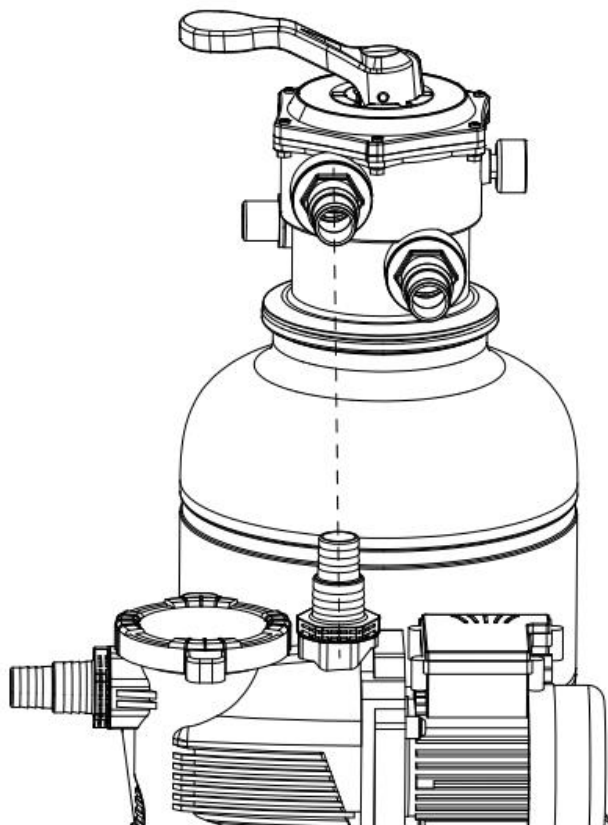
**dôležité:** Uistite sa, že filtračná trubica je pevne usadená v 7-cestnom ventilu.

- a. Nainštalujte O-kružok nádrže na spodnú časť 7-cestného ventilu.
- b. Poznámka: Pred nanosením na ventil naneste okolo tesnenia silikónové mazivo alebo bazénové mazivo (nie je súčasťou dodávky). To uľahčuje inštaláciu a poskytuje lepšie



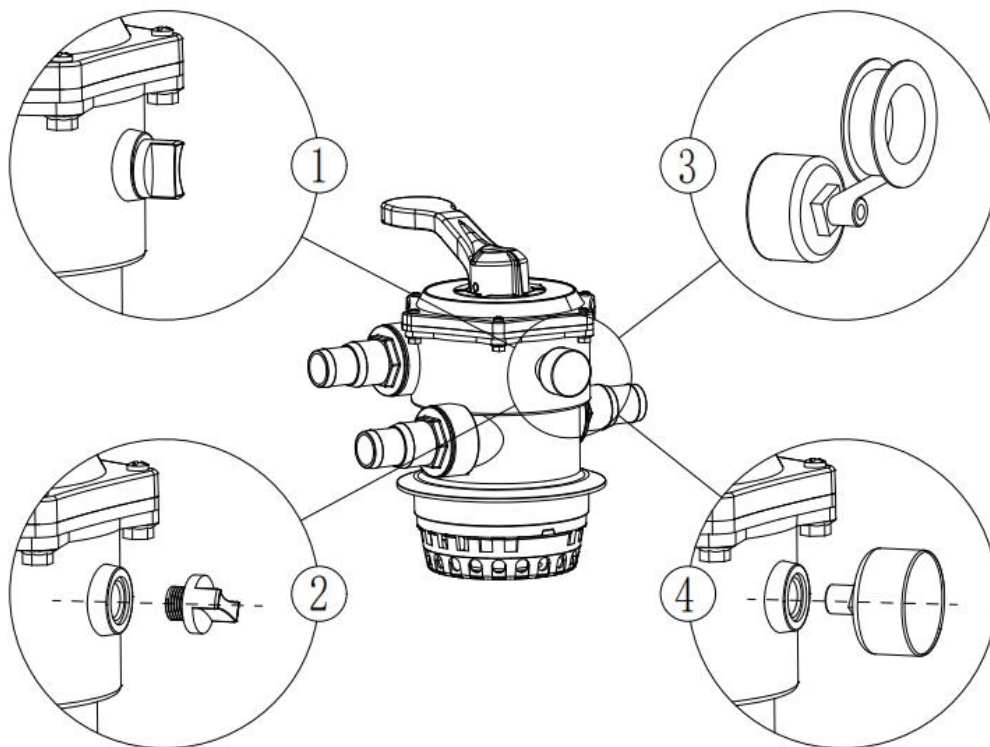
utesnenie.

- b) Umiestnite ventil na nádrž. Namontujte prírubu clamp okolo príruby nádrže a ventilu. Utiahnite ventil natoľko, aby sa mohol otáčať na nádrži pre konečnú inštaláciu.
- c) Zarovnajte ventil tak, aby port čerpadla smeroval k výstupu z motora čerpadla.

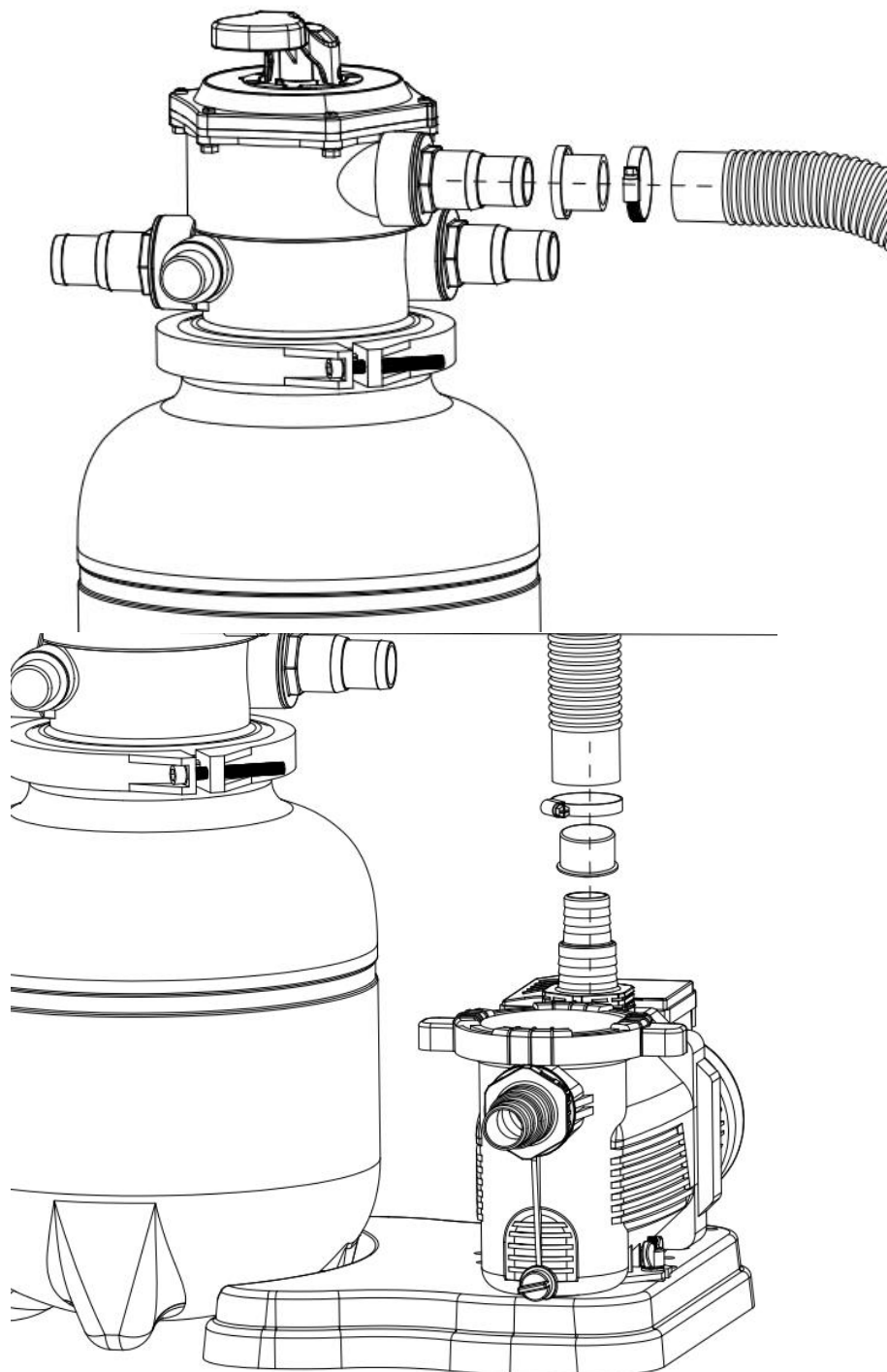


8.) Čerpadlo na 7-cestnom ventilu

a) Namontujte spoje s O-kružkom na výstupe z čerpadla a na výstupe z ventilu.

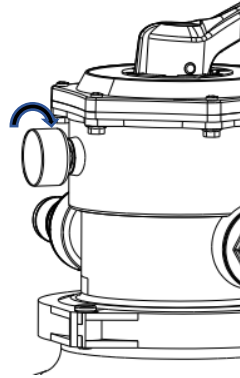


- b) Pripojte čerpadlo k ventilu ("čerpadlo") cez hadicu (18) k redukčnému prevodu (19) a zaistite ho pomocou clamps (11).



- c) Utiahnite obe hadicové svorky.

- 9.) Demontujte malú zátku a zaskrutkujte manometer s tesnením. **Neutáhuajte príliš!** Uschovajte si malú zástrčku.

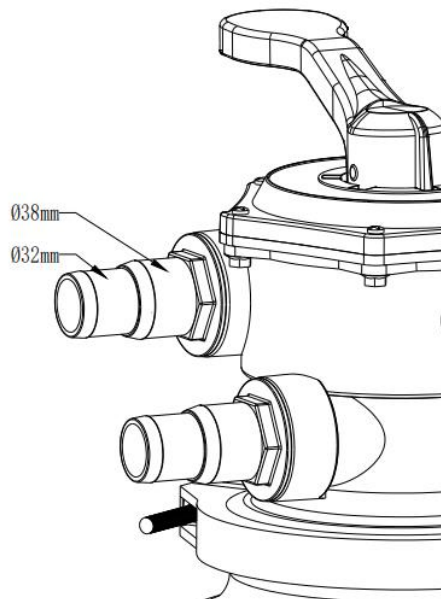


## 6. Funkcia filtra

### 6.1 Pripojenie filtračného systému

**Upozornenie:** Pred pripojením hadíc k filtru a čerpaním sa uistite, že cez prívodnú alebo spätnú hadicu pripojenú k bazénu nemôže pretekať voda. Niektoré bazény majú pripojené ventily, iné nie. Ak nemáte uzatvárací ventil, utesnite spoje odnímateľnou zátkou, aby ste zabránili vniknutiu vody do hadíc.

**Poznámka:** Pre hadice s priemerom 32 mm alebo 38 mm bez závitů použite štandardné adaptéry.

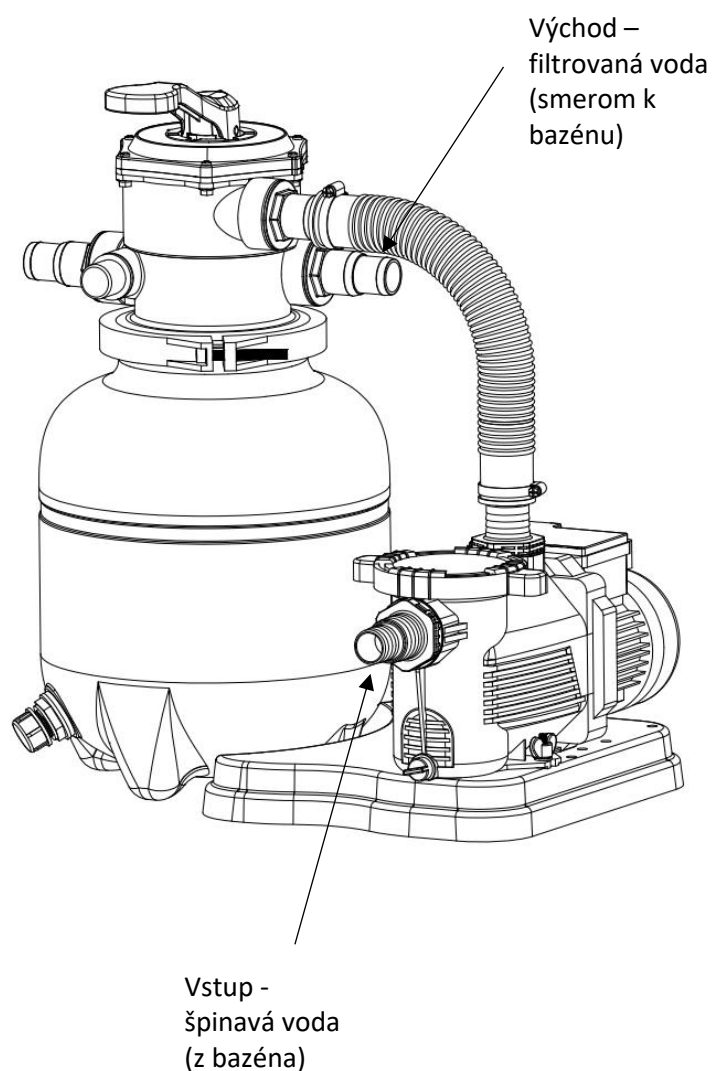


Táto príručka predpokladá, že bazén je už vybavený hadicami pripojenými k prívodným a spätným otvorom vody v bazéne.

- 1.) Pripojte hadicovú prípojku k prednej časti krytu filtra a k bazénovej prípojke ventilu a pred pripojením sa uistite, že je O-krúžok v adaptéri.
- 2.) Pripojte výstupnú hadicu bazéna k hadicovej prípojke krytu filtra. Informácie o vstupnej/výstupnej hadici nájdete v príručke k bazénu. Pripojte hadicu k adaptéru pomocou hadicovej svorky alebo závit.
- 3.) Pripojte spätnú hadicu bazéna (vstup do bazéna) k adaptéru na pripojenie bazéna na 7-Ventil. Pripojte hadicu k adaptéru pomocou hadicovej svorky alebo závit.

**Poznámka: Dávajte pozor, aby ste nepripojili spätnú hadicu bazéna k prípojke na odtok/spätný preplach.**

- 4.) Inštalácia filtračného čerpadla je dokončená.



## 6.2 Upozornenie

- 1.) Uistite sa, že filter pracuje pod pracovným tlakom, a ak systém používa pomocné čerpadlo, použite tlakový regulačný ventil.
- 2.) Ak je poloha čerpadla vyššia ako hladina vody, musí byť nainštalovaný čierny vodný ventil.
- 3.) Ak je poloha čerpadla nižšia ako hladina vody, musí byť nainštalovaný uzatvárací ventil. Mohlo by to zabrániť návratu vody, keď ľudia vykonajú hlavnú kontrolu.
- 4.) Snažte sa neohýbať konektorové adaptéry a hadicovú spojku. Ak sa prietok vody zníži, je možné dosiahnuť maximálnu účinnosť.
- 5.) Uistite sa, že sa na armatúry nenanášajú nadmerne rozpúšťadlá, pretože sa môžu dostať do O-krúžku a spôsobiť problémy s tesnením.
- 6.) Skrutkové spoje alebo adaptéry príliš neťahujte.

## 7. Použitie

### 7.1 Pred použitím

- 1.) Skontrolujte, či sú všetky pripojenia vykonané správne a bezpečne.
- 2.) Stlačte rukoväť horného ventilu a otočte ju do polohy spätného preplachu.
- 3.) Odvzdušnite a spustite čerpadlo podľa pokynov čerpadla. POZNÁMKA: Pri spustení systému musia byť všetky sacie a výtlačné ventily otvorené. V opačnom prípade môže dôjsť k vážnym zraneniam. Uistite sa, že je filtračná nádoba plná. Pred spustením čerpadla naplňte vodu, inak sa čerpadlo poškodí.
- 4.) Nechajte čerpadlo bežať aspoň 2 minúty, keď je prietok vody z kanalizačného potrubia stabilný. Na odstránenie nečistôt spôsobených jemnými časticami piesku v pieskovom médiu sa odporúča prvé spätné preplachovanie filtra.
- 5.) Vypnite čerpadlo a nastavte ventil do splachovacej polohy. Spustite čerpadlo a nechajte ho bežať, kým voda v priezore nevytečie. Bude to trvať až minútu. Vypnite čerpadlo, nastavte ventil do polohy FILTER a reštartujte čerpadlo. Váš filter teraz pracuje v normálnom režime filtra a filtruje častice z vody v bazéne.

### 7.2 Proces odsávania

Čerpadlo nasáva a dopĺňa vodu z filtračnej nádoby a je dostatočný prívod do miesta nasávania. Ak stratíte vodu z filtračnej nádrže, budete ju musieť pred spustením doplniť.

- 1.) Odstráňte priehľadný kryt a naplňte filtračnú nádrž vodou.
  - 2.) Nasadte späť kryt, uistite sa, že je O-krúžok správne usadený, a spustite čerpadlo.
- Potom počkajte niekoľko minút, kým čerpadlo dodá vodu.

**Upozornenie:** Vysoký sací zdvih alebo dlhé sacie potrubia vyžadujú viac času na vysávanie a môžu výrazne ovplyvniť výkon čerpadla. Ak sa čerpadlo nenaplní, zopakujte kroky 1 a 2 vyššie. Mechanické upchávky bežiacie nasucho sa môžu rýchlo poškodiť a môže byť potrebné ich vymeniť.

**Pred začatím sa uistite, že je vo filtračnej nádrži vždy dostatok vody. Ak nemôžete čerpadlo nasávať, pozrite si príručku na riešenie problémov.**



**Pred spustením čerpadla sa uistite, že sú všetky sacie a tlakové ventily otvorené, inak dôjde k poškodeniu čerpadla.**

### 7.3 Počas používania

- 1.) Keď je filter čistý, poznačte si počiatočnú hodnotu meradla (líši sa v závislosti od čerpadla a všeobecného potrubného systému bazéna). Keď filter odstraňuje nečistoty a nečistoty z vody v bazéne, nahromadenie vo filtri spôsobuje zvýšenie tlaku a zníženie prietoku. Keď je tlakomer 8-10 (PSI) (0.55-0.69 BAR) nad počiatočným tlakom, ktorý ste si zaznamenali pre "Vyčistiť", je čas vyčistiť filter.
- 2.) **dôležité:** Aby ste predišli zbytočnému namáhaniu potrubného systému a ventilov, pred zmenou polohy regulačného ventilu filtra čerpadlo vždy vypnite.
- 3.) Pravidelne čistite sito čerpadla a koše skimmeru, aby ste predišli poškodeniu čerpadla a filtra a zabezpečili správnu funkciu systému.

### 7.4 Funkcie

**Filter:** Pre normálne filtrovanie nastavte ventil na FILTER. Používajte aj na pravidelné vysávanie.

**Spätné preplachovanie:** Na čistenie filtra. Keď tlakomer filtra stúpne o 9-10 PSI (0.55-0.69 BAR) nad štart (čistý tlak).

**Prepláchnutie:** Po spätnom prepláchnutí nastavte ventil do polohy RINSE s vypnutým čerpadlom. Spustite čerpadlo a nechajte ho bežať asi 1 minútu. Tým sa zabezpečí, že všetka špinavá voda sa vypláchne z filtra a neodtečie späť do bazéna. Zastavte čerpadlo, nastavte ventil na filter a spustite čerpadlo pre normálnu filtráciu.

**Cirkulácia:** Po chemickom ošetrovaní nechajte vodu cirkulovať.

**Zatvorené:** Prestaňte tečúť, vyčistite obrazovku na vlasy a vlákna

**Odpad:** Na vysávanie bazénov s veľkým množstvom nečistôt alebo po úprave rias.

**Zima:** Ventil je otvorený, aby nenamáhal tesnenie.

**dôležité:** Pri zmene polohy regulačného ventilu filtra vypnite čerpadlo.

## 8. Riešenie problémov

| Problém                           | Dôvod                                   | Riešenie                             |
|-----------------------------------|---|--------------------------------------|
| Nízky tlak                        | Špinavý sitkový kôš                     | Vyčistite košík sitka                |
| Vzduch v čerpadle                 | Zlé utesnenie na sacej strane čerpadla  | Utiahnite hadicové svorky a prípojky |
| Voda tečie do odtokového potrubia | Nečistoty na tesnení 4-cestného ventilu | Vyčistite tento tmel.                |
| Netesný filter                    | - Poškodenie filtra                     | - Skontrolujte tesnenie a v prípade  |

|                  |   |   |
|------------------|---|---|
|                  | - Uvoľnená hadicová svorka  | potreby ho vymeňte.<br>- Uťahnite konzoly. Neuťahujte príliš.<br>V prípade potreby vymeňte.   |
| Čerpadlo nebeží  | - Zástrčka nie je zapojená<br>- Spustená poistka<br>- Porucha motora  | - Skontrolujte zásuvku a zástrčku<br>- Skontrolujte poistku. Ak sa poistka opäť vypne priamo, došlo k poruche čerpadla<br>- Vymeňte čerpadlo      |
| Piesok v bazéne  | - Ak bol piesok vymenený, môže skončiť vo vode<br>- Piesok v centrálnom ventile (preplachovaním)<br>- Síta je poškodené | - Opláchnite, keď je voda znečistená<br>- Opláchnite do odtokového potrubia na 30 sekúnd<br>- Vymeňte sitko                                       |
| Vzduch v systéme | Nízka hladina vody alebo bol systém otvorený kvôli údržbe   | Keď je čerpadlo v, uvoľnite tlakomer alebo zátku manometra, ale neodstraňujte ich, aby sa vyfúkli. Potom glukomer alebo zástrčku znova utiahnite. |

## 9. Údržba

### 9.1 čistenie

**Kôš sita vo filtračnej nádobe by sa mal pravidelne kontrolovať a čistiť.**

- 1.) Odstráňte veko a vyberte kôš.
- 2.) Odstráňte nečistoty a v prípade potreby opláchnite vodou.
- 3.) Skontrolujte tesnenie veka, namažte ho silikónovým mazivom iba v prípade potreby. Ak je poškodený, vymeňte ho.
- 4.) Vymeňte sito.
- 5.) Znova odvzdušnite filtračnú nádrž.
- 6.) Umiestnite O-krúžok správne.
- 7.) Nasadte kryt späť (utiahnite).
- 8.) Zapnite čerpadlo.

V podnebí, kde môže byť čerpadlo vystavené mrazu, sa uistite, že je čerpadlo chránené pred poškodením. Ak sa čerpadlo nebude používať v zime, odporúča sa skladovať na suchom mieste. Keď vypúšťaciu zátku nepoužívate, nepripájajte ju znova a skladujte ju na bezpečnom mieste.

Pri reštartovaní čerpadla sa uistite, že všetky tesnenia a O-krúžky sú funkčné. V prípade potreby ich namažte a ak si nie ste istí, vymeňte ich. Pred opätovnou aktiváciou skontrolujte, či sa hriadeľ motora voľne pohybuje.

### 9.2 Upozornenie

- 1.) Pri pripájaní elektrických káblov k motoru čerpadla sa uistite, že sú správne vedené v spojovacej skrinke. Pri zatváraní sa uistite, že v krabici nezostal žiadny kábel. Uistite sa, že je uzemňovací vodič správne pripojený. Pri pripájaní motora postupujte podľa schémy zapojenia dodanej s čerpadlom.

- 2.) Dbajte najmä na to, aby sa voda nedostala do motora alebo elektrických častí pod objtage.
- 3.) Pri nesprávnom použití môžu byť potrebné úpravy a ďalšie technické pravidlá.
- 4.) Pred spustením čerpadla sa uistite, že elektrické kryty motora sú kalibrované a že sú správne umiestnené a namontované ochranné kryty proti elektrickým a mechanickým kontaktom.
- 5.) Pred akýmkoľvek spôsobom manipulácie s čerpadlom sa odporúča postupovať podľa nižšie uvedených krokov.
  - a) Vypnite čerpadlo.
  - b) Uzamknutie zavádzacích zariadení
  - c) Uistite sa, že obvody vrátane pomocných zariadení a pomocných obvodov sú bez napätia.
  - d) Počkajte, kým sa motor úplne nezastaví.

**Uvedený zoznam treba považovať za orientačný a nie je záväzný z bezpečnostných dôvodov. V niektorých predpisoch môžu byť špeciálne bezpečnostné pravidlá.**

### **9.3 Pravidelné kontroly**

- 1.) Správne upevnenie mechanických častí a podporných skrutiek čerpadla.
- 2.) Správna poloha, upevnenie a stav prívodných káblov a izolačných častí.
- 3.) Teplota motora. Ak je hodnota príliš vysoká, okamžite zastavte a nechajte ju opraviť.
- 4.) Vibrácie čerpadla. Ak je hodnota príliš vysoká, okamžite zastavte a nechajte ju opraviť.

**Pozor:** Všetky elektrické práce môže vykonávať iba kvalifikovaný elektrikár. Za žiadnych okolností sa nepokúšajte opraviť elektrické komponenty čerpadiel, pokiaľ na to nemáte kvalifikáciu.

## 10. Ekologická likvidácia

**Varovanie: Nebezpečenstvo udusenía!** Obalový materiál je nebezpečný pre deti. Nikdy nedovoľte deťom hrať sa s obalovými materiálmi.

### 10.1 Likvidácia a balenie

- Balenie vášho zariadenia je vyrobené z materiálov potrebných na zabezpečenie účinnej ochrany počas prepravy. Tieto materiály sú plne recyklovateľné a znižujú tak dopad na životné prostredie. Obal zlikvidujte v recyklačnom koši.

### 10.2 Likvidácia starého zariadenia

- Staré zariadenie musí byť zlikvidované v súlade so smernicami a predpismi miestneho úradu pre odpadové hospodárstvo. Informujte sa u miestnej správy o adrese najbližšieho recyklačného strediska a odovzdajte tam svoje zariadenie.



Symbol prečiarknutého odpadkového koša na odpade z elektrických alebo elektronických zariadení znamená, že na konci svojej životnosti sa nesmie likvidovať s domovým odpadom. Zberné miesta na odpad z elektrických a elektronických zariadení sú vám vo vašom okolí k dispozícii bezplatne. Adresy môžete získať od svojho mestského alebo obecného úradu. Viac o ďalších nami vytvorených možnostiach vrátenia sa dozviete na našej webovej stránke [www.arebos.de](http://www.arebos.de).



Separovaný zber OEEZ má umožniť opätovné použitie, recykláciu alebo iné formy zhodnocovania OEEZ a zabrániť negatívnym dôsledkom likvidácie na životné prostredie a ľudské zdravie.

**Číslo nášho zákazníckeho servisu: Tel. +49 931 90 80 3000**

**E-mail: [info@arebos.de](mailto:info@arebos.de)**

Adresa kancelárie: Canbolat Vertriebs GmbH • Gneisenaustraße 10-11 • 97074 Würzburg

**Spiatočnú adresu nájdete v tiráži: <https://www.arebos.de/impressum/>**

## Vyhlásenie o zhode EÚ

My,

Canbolat Vertriebs GmbH, Gneisenaustraße 10-11, 97074 Würzburg, Nemecko,

Týmto vyhlasujeme, že nižšie popísané zariadenia spĺňajú príslušné základné zdravotné a bezpečnostné požiadavky smerníc EÚ vzhľadom na ich konštrukciu a vo verziách, ktoré uvádzame na trh.

Názov produktu: Pieskový filtračný systém AREBOS

Kód: AR-HE-SAS350FS, AR-HE-SAB350FS, AR-HE-SAG350FS

Č. produktu: 4252023126465 (modrá); 4252023126472 (sivá); 4252023126489 (čierna)

Ak je zariadenie upravené bez nášho súhlasu, toto vyhlásenie o zhode stráca platnosť.

Testované:

EN IEC 55014 - 1 : 2021

EN IEC 55014 - 2 : 2021

EN 61000 - 3 - 3 : 2013+A1

EN IEC 61000 - 3 - 2 : 2019+A1

EN 60335-1:2012+A11+A13+A1+A14+A2+A15

EN60335 – 2 – 41 : 2021+A11

EN 62233 : 2008

AfPS GS 2019 : 01 PAK

Smernica Rady 2006/42/ES

Smernica o strojových zariadeniach

Smernica Európskej rady 2014/30/EÚ

EN IEC 60335-2-41:2021+A11

EK1 527-12 Rev. 2

Dátum/podpis Výrobca/miesto:

Würzburg Dezember 18, 2024

Podpis:

Dipl.-Inform. (Univ.) Korhan Canbolat, generálny riaditeľ

Zástupca tohto návodu na použitie/technických údajov:

Dipl.-Inform. (Univ.) Korhan Canbolat, generálny riaditeľ

Adresa kancelárie:

Canbolat Vertriebs GmbH

Gneisenaustraße 10-11

D-97074 Würzburg

Spiaťočnú adresu nájdete v tiráži: <https://www.arebos.de/impressum/>

Identifikačné číslo pre daň z obratu: DE 263752326

Okresný súd obchodného registra je Würzburg, HRB 10082

Reg. č. WEEE DE 61617071