

Originální uživatelská příručka – Hydraulický zvedák AREBOS 3 tuny

AREBOS

Hydraulický zvedák 3 T

AR-HE- HRW3



Dodržujte prosím všechna bezpečnostní opatření uvedená v této uživatelské příručce, abyste zajistili bezpečné používání.



Děkujeme Vám za projevenou důvěru v AREBOS.

Obsah

1. Bezpečnost	3
1.1 Vysvětlení symbolů.....	3
1.2 Všeobecné bezpečnostní pokyny	3
2. Konstrukce.....	5
2.1 Přehled produktu	5
2.2 Kontrola před použitím	5
2.3 Připevněte sedlo, přední kola, zadní kola	6
2.4 Připevnění rukojeti	7
3. Používat.....	7
3.1 Odvětrávání	7
3.2 Doplněte hydraulickou kapalinu.....	7
3.3 Zvedání a spouštění.....	8
3.3.1 Zvedání	8
3.3.2 Snižování.....	9
4. Rozložený pohled.....	11
5. Čištění, údržba a mazání.....	13
6. Řešení problémů	15
7. Specifikace	16
8. Ekologická likvidace	16
8.1 Likvidace a balení.....	16
8.2 Likvidace OEEZ.....	16
ES prohlášení o shodě	17

Děkujeme, že jste si vybrali náš produkt. Před prvním použitím výrobku si pečlivě přečtěte uživatelskou příručku. Pokud výrobek předáte třetí osobě, je nutné tento pokyn předat s ní. Návod k použití uschovejte pro budoucí použití. Výkresy v této příručce nemusí odpovídat fyzickým objektům. Podívejte se prosím na fyzické objekty.

1. Bezpečnost

1.1 Vysvětlení symbolů



Označení CE lze použít k označení, že výrobek je v souladu s právními ustanoveními evropských právních norem, a proto s ním lze obchodovat v rámci Evropského společenství.



Varování! Pečlivě si přečtěte bezpečnostní pokyny. Nedodržení bezpečnostních opatření může vést k vážnému zranění nebo poškození. Návod k obsluze uschovejte na bezpečném místě.



Při používání tohoto produktu buďte opatrní.



Varování! Nebezpečí přiskřípnutí rukou.



Tento produkt byl testován a certifikován společností TÜV Rheinland. Symbol "GS" znamená testovanou bezpečnost. Výrobky označené tímto symbolem splňují požadavky zákona o bezpečnosti výrobků (ProdSG).

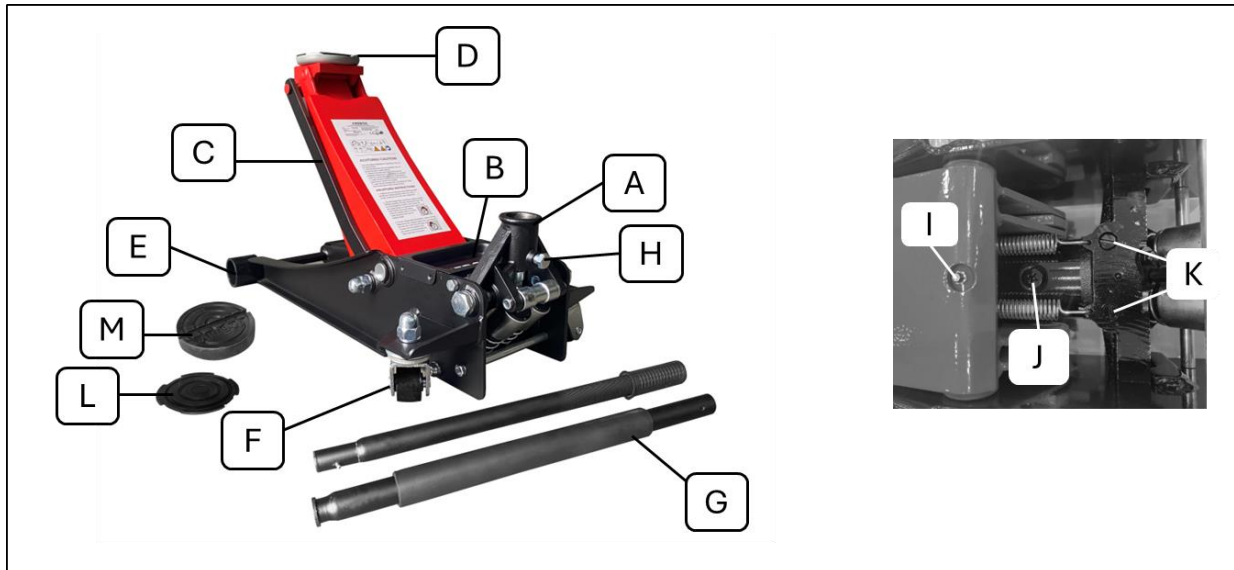
1.2 Všeobecné bezpečnostní pokyny

- Tento zvedák je určen pouze ke zvedání předmětů a musí být podepřen vhodnými pomůckami, jako jsou zvedáky.
- Ujistěte se, že je zvednutý předmět pevně připojen ke konektoru.
- Nepoužívejte zvedák, pokud jsou ve vozidle osoby nebo se o něj opírají.

- Nepřekračujte přípustné zatížení.
- Nepoužívejte žádné jiné doplňky než to, které je připojeno.
- Během použití vání používejte ochranné brýle a odolné pracovní rukavice.
- Zvedák používejte pouze na pevném podkladu, který unese zátěž.
- Ujistěte se, že je zvedák uprostřed a stabilní s opěrným sedlem pod předmětem a upevňovacím bodem.
- Musíte se ujistit, že bezpečnostní pokyny a štítky jsou vždy jasně viditelné a nejsou špinavé. Pokud je třeba je vyměnit, kontaktujte svého dodavatele.
- Před použitím si pozorně přečtěte dodaný návod.
- Nedodržení těchto pokynů může mít za následek poškození zvedáku a/nebo vozidla a/nebo jakékoli osoby.
- Tato příručka by měla být uložena na bezpečném místě, aby mohla být později použita a/nebo udržována.
- Tento zvedák je naplněn vysoce kvalitním hydraulickým olejem. Používejte vhodný hydraulický olej při extrémně nízkých teplotách. Používejte pouze vysoce kvalitní olej. Vyvarujte se míchání různých olejů. Nikdy nepoužívejte brzdovou kapalinu, alkohol, čisticí prostředek, turbínový olej, převodový olej, motorový olej nebo glycerin. To může vést k poškození nebo zhoršení funkce.
- Nikdy neseřizujte seřizovací šrouby na hydraulickém pohonu.
- Obsluha by měla při všech pohybech sledovat zvedací zařízení a náklad.
- Není dovoleno pracovat pod zvednutým břemenem, dokud není zajištěno vhodnými prostředky.
- Tento zvedák je určen pouze ke zvedání předmětů, jako jsou vozidla, a není určen ke zvedání osob.
- Hydraulický zvedák nesmí být provozován v nebezpečných oblastech a v obtížných podmínkách, jako jsou extrémní klima, mráz a silná magnetická pole.
- Hydraulický zvedák nelze provozovat v nebezpečných oblastech, jako jsou doly.
- Buďte opatrní při manipulaci s břemeny, jejichž povaha může vést k nebezpečným situacím, jako je roztavený kov, kyseliny, radioaktivní materiály, zejména křehké břemeno.
- Hladina emisního akustického tlaku A-vážená u tohoto výrobku je nižší než 70 dB(A).
- Mohou existovat zbytková rizika, která nejsou uvedena na štítku; Během používání vždy noste ochranný oděv.
- Výrobek nesmí být provozován na námořních plavidlech.
- Zvedák je navržen pro provoz při jmenovitém zatížení v teplotním rozsahu -20 °C až +50 °C.
- Nesmí být provedeny žádné změny, které by nepříznivě ovlivnily shodu zvedáku s normou EN 1494 nebo základními požadavky směrnice o strojních zařízeních 2006/42/ES.
- Hydraulický zvedák musí být obsluhován další osobou, aby se snížila ruční síla na rukojeť.
- Výrobek nesmí přijít do přímého styku s potravinami.
- **DŮLEŽITÝ!** Před prvním použitím: Zkontrolujte hydraulickou kapalinu, vyrovnejte ji a v případě potřeby ji naplňte 1/4" pod plnicím otvorem. Důkladně otestujte správnou funkci zvedáku . Pokud nefunguje správně, vypusťte hydraulický systém.

2. Konstrukce

2.1 Přehled produktu



A. Pouzdro rukojeti

B. Krycí deska

C. Zvedací rameno

D. Sedlo

E. Přední kolo

F. Zadní válec

G. Rukojeť (horní + spodní část)

H. Vroubkované tlačítko

I. Schmiernippel

J. Plnicí zátka oleje



K. Pojistné kryty ventilů

L. Gumová podložka

M. Gumová podložka

2.2 Kontrola před použitím

- Zkontrolujte, zda jste obdrželi všechny díly. Výrobek je balen ve 2 krabicích.

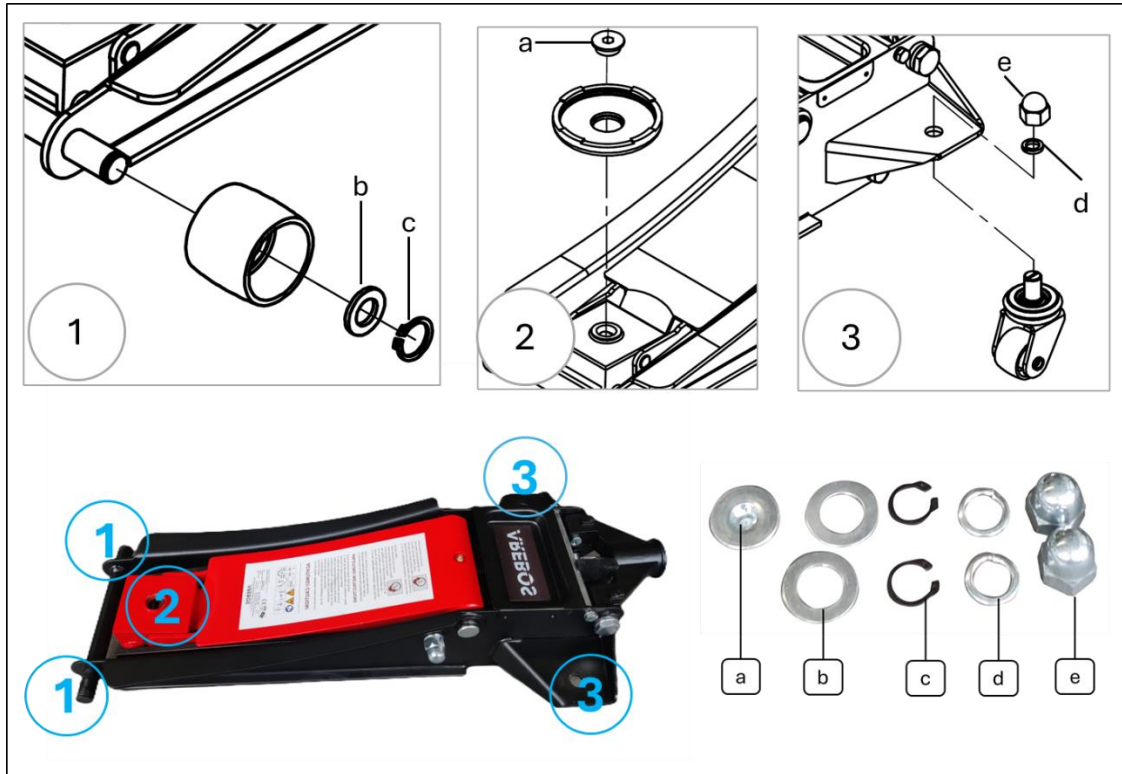
Šifra	Popis
Rámeček 1 ze 2 	Zvedák 1 kus
Rámeček 2 z 2 	Rukojeť (horní část 1x, spodní část 1x)
	Sedlo 1 kus
	Zadní kolo 2 kusy
	Přední kolo 2 kusy
	Gumová podložka 2 kusy
	Sáček se šroubem (sedlový šroub 1x, pojistný kroužek 2x, podložka 2x, převlečná matice 2x, pojistná podložka 2x)

- Před každým použitím je nutné zkontrolovat, zda z něj neuniká olej a/nebo zda nejsou

uvolněné, poškozené nebo chybějící části.

- Vlastník/uživatel musí vždy zajistit, aby opravy prováděl pouze vhodný odborník nebo autorizovaný prodejce.

2.3 Připevněte sedlo, přední kola, zadní kola



Sattel (Abb.2)

- Umístěte **kovové sedlo** přímo na zvedací rameno v horní části zvedáku.
- Vyrovnajte otvor a zajistěte jej přiloženým šroubem.

Přední kola (obr. 1)

- Umístěte **přední kola** na přední nápravu.
- Přidejte **podložku** na obě strany kola.
- Připevněte je pomocí patentkového kroužku na každé straně

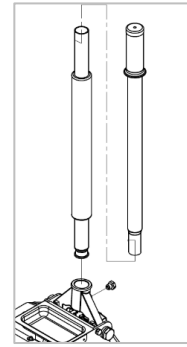
Zadní válce (obr. 3)

- Připevněte váleček k zadnímu montážnímu otvoru zvedáku.
- Přidejte pojistnou **podložku** na šroub.
- Zajistěte roli převlečnou maticí.

2.4 Připevnění rukojeti

Pozornost! Objímka rukojeti je držena v tahu plastovým blokem. Před uvolněním úchopového pouzdra si nasadte ochranné brýle. Při vyjímání bloku stiskněte a podržte pouzdro rukojeti. Po vyjmutí jemně otočte pouzdro rukojeti nahoru, dokud se napětí neuvolní.

- 1) Namontujte rukojeť (G) zatlačením dvou částí k sobě a jejich otáčením, dokud pojistný kolík nezapadne na místo.
- 2) Částečně odšroubujte rýhovaný knoflík, dokud sestavená rukojeť (G) zcela nezapadne do objímky (A).
- 3) Utáhněte rýhovaný knoflík (I).



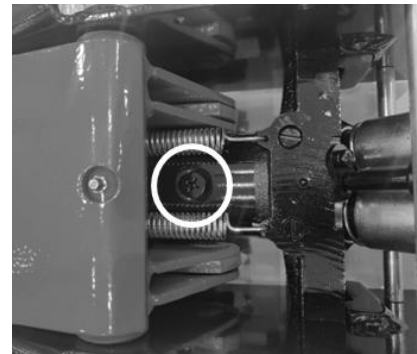
3. Používat

3.1 Odvětrávání

PŘED KAŽDÝM POUŽITÍM NEBO PŘI SNÍŽENÍ VÝKONU JACKU,

Zkontrolujte, zda ve zvedáku není nadměrná hladina vzduchu a hydraulické kapaliny. Pokud se zdá, že zvedák nefunguje správně, může být nutné odstranit přebytečný vzduch z hydraulického systému následujícím způsobem:

- 1) Otočením rukojeti proti směru hodinových ručiček otevřete vypouštěcí ventil.
- 2) Odstraňte krycí desku povolením šroubů, které ji zajišťují pro přístup k plnicí zátce oleje (viz zakroužkováno).
- 3) Zkontrolujte hladinu kapaliny a v případě potřeby ji doplňte podle **kapitoly 3.2**.
- 4) Zatlačte na sedlo a několikrát rychle nafoukněte rukojeť.
- 5) Znovu zkontrolujte plnicí otvor oleje a v případě potřeby doplňte hydraulický olej
- 6) Vyměňte plnicí zátku oleje a krycí desku a otočením rukojeti ve směru hodinových ručiček zavřete vypouštěcí ventil.
- 7) Pokud se zdá, že zvedák po odvzdušnění nefunguje správně, nepoužívejte jej, dokud nebude opraven kvalifikovaným servisním technikem.



DŮLEŽITÝ!

Po odvzdušnění zvedáku otestujte správnou funkci zvedáku, než jej skutečně použijete.

3.2 Doplňte hydraulickou kapalinu

- 1) Chcete-li zkontrolovat hladinu oleje, spusťte zvedák úplně.
- 2) Sejměte krycí desku.

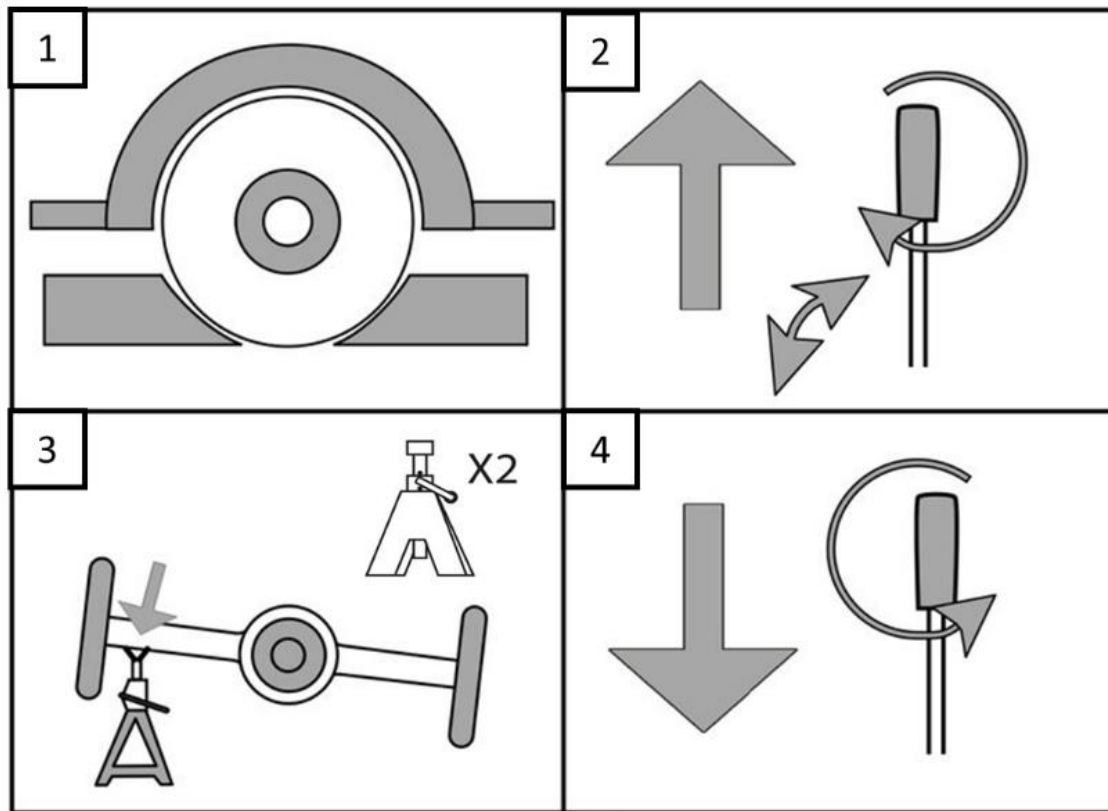
- 3) Odstraňte plnicí zátku oleje.
- 4) Pomalu doplňujte vysoce kvalitní hydraulickou kapalinu (zakoupenou samostatně), dokud kapalina nedosáhne 1/4" pod horní část plnicího hrdla.
- 5) Znovu nasadte zátku plnicího otvoru oleje a krycí desku.

Poznámka

Používejte pouze olej pro hydraulický zvedák.
Při doplňování hydraulické kapaliny se nedotýkejte rukojeti.

3.3 Zvedání a spouštění

3.3.1 Zvedání



VAROVÁNÍ! Zaparkujte vozidlo na rovném a pevném povrchu, v bezpečí před protijedoucími vozidly. Vypněte motor vozidla. Nastavte převodovku vozidla na "PARK" (pro automatickou převodovku) nebo nejnižší rychlostní stupeň (pro manuální převodovku). Seřídte parkovací brzdu vozidla. Poté zaklíněte kola, která nejsou zvednutá (obr. 1).

- 1) Pomalu otáčejte rukojetí proti směru hodinových ručiček, abyste zvedák spustili. Jakmile je zvedák zcela spuštěn, otočte rukojetí pevně ve směru hodinových ručiček.

- 2) Opatrně umístěte sedlo zvedáku pod zvedací bod doporučený výrobcem vozidla. (Umístění kotevního bodu rámu naleznete v uživatelské příručce výrobce vozidla.)
- 3) Pumpujte rukojetí, dokud horní část sedla (D) nedosáhne téměř bodu zdvihu vozidla. Umístěte sedlo přímo pod zvedací bod vozidla.
- 4) Chcete-li vozidlo zvednout, zapumpujte rukojetí nebo sešlápněte nožní pedál (B).
- 5) Jakmile je vozidlo zvednuto, zasuňte zvedák pod příslušný zvedací bod uvedený v uživatelské příručce vozidla pomocí vhodných zvedáků (nejsou součástí dodávky). **Vždy používejte dva konektory umístěné na stejném místě na každé straně vozidla.**

VAROVÁNÍ!

Jmenovitá kapacita konektorů je na pár, nikoli jednotlivé kapacity dohromady, pokud není na výrobku výslovně uveden výrobce konektoru. Nepřekračujte jmenovitou kapacitu zvedáku. Ujistěte se, že opěrné body vozidla jsou zcela usazeny v sedle obou zvedáků. Použijte odpovídající pár zvedáků na každé vozidlo, abyste podpořili pouze jeden konec. Pokud tak neučiníte, může dojít k náhlému pádu zátěže, což může mít za následek vážné zranění osob a/nebo poškození majetku.

- 6) Vycentrujte zvedací bod (body) vozidla na sedlo zvedáku. Nastavte zvedáky na stejnou výšku podle pokynů výrobce a ujistěte se, že bezpečně zapadly na místo (obr. 3).
- 7) Pomalu otáčejte rukojetí proti směru hodinových ručiček, abyste vozidlo spustili na sedlo zvedáku. Poté ji zavřete pevným otočením rukojeti ve směru hodinových ručiček (obr. 4).

DŮLEŽITÝ!

Ujistěte se, že opěrné body vozidla jsou zcela usazeny v sedlech obou zvedáků. Použijte odpovídající pár zvedáků na každé vozidlo, abyste podpořili pouze jeden konec.

3.3.2 Snižování

- 1) Opatrně odstraňte všechny nástroje, díly atd. pod vozidlem.
- 2) Umístěte sedlo zvedáku pod zvedací bod. Otočte uvolňovacím knoflíkem pevně ve směru hodinových ručiček a zvedněte vozidlo dostatečně vysoko, aby se uvolnily zvedáky (obr. 2).

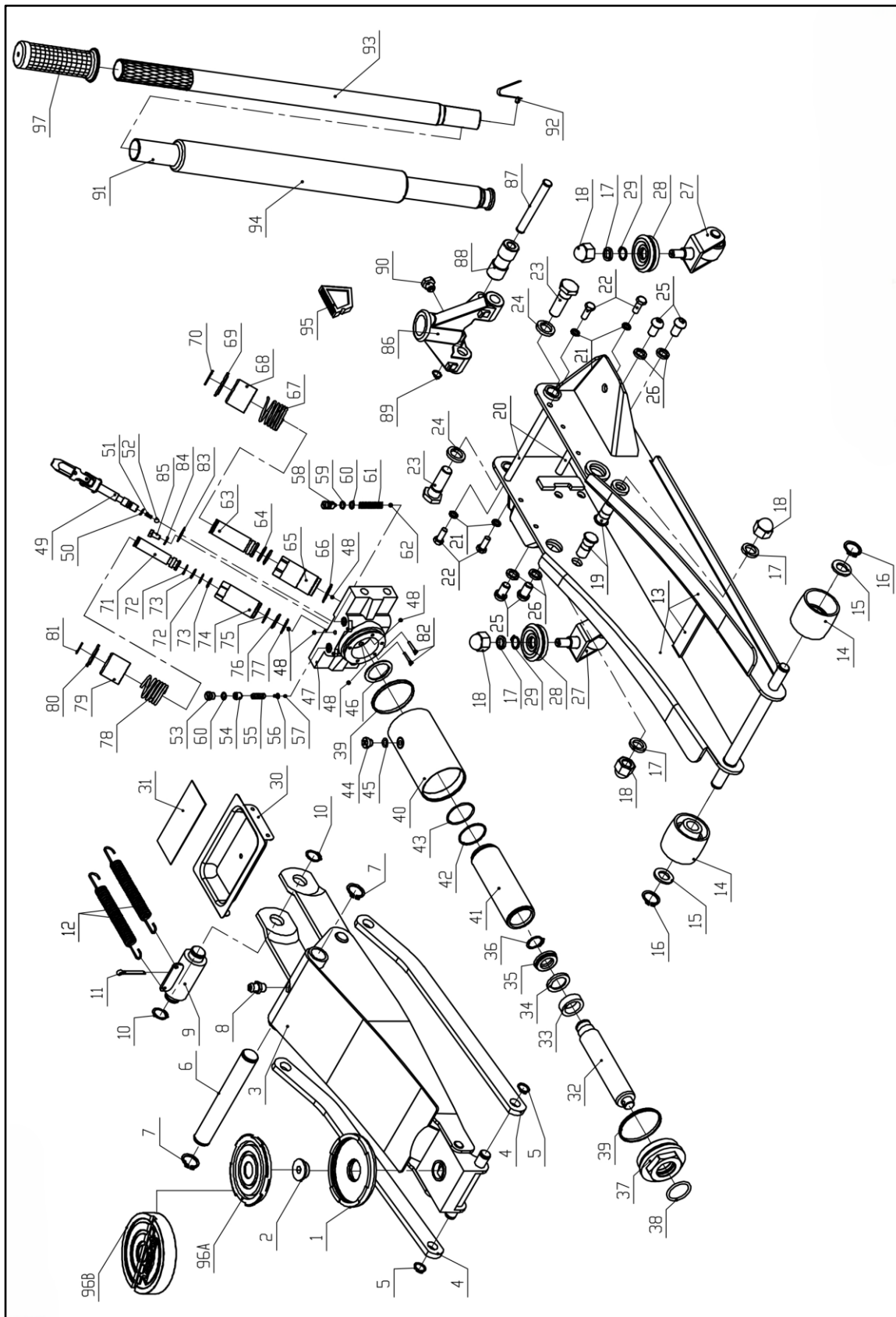
Pokud používáte stojany na nápravy, zvedněte zvedák dostatečně vysoko, aby bylo možné stojany snadno vyjmout. Opatrně vyjměte stojany zvedáku.

- 3) Pomalu otáčejte uvolňovacím knoflíkem proti směru hodinových ručiček (nikdy ne více než 3 celé otáčky), abyste vozidlo spustili na zem (obr. 4). Spouštějte opatrně a vyvarujte se náhlých změn rychlosti spouštění, které by poškodily hydraulický systém.
- 4) Spusťte zvedák úplně. Zvedák skladujte na bezpečném a suchém místě mimo dosah dětí.

VAROVÁNÍ!

Ujistěte se, že se pod vozidlem nenacházejí žádní lidé nebo překážky.

4. Rozložený pohled



Část	Popis	Část	Popis	Část	Popis
1	Sedlo	34	Mísa	67	Feder des Pumpenkerns
2	Šroub sedadla	35	Těsnění Y	68	Jarní rukáv
3	Montáž Hubarms	36	Pojistný kroužek	69	Federanschlagblech
4	Vahadlo	37	Horní matice	70	Pojistný kroužek
5	Pojistný kroužek	38	O-kroužek	71	Píst čerpadla $\phi 15$
6	Hřídel zvedacího ramene	39	Klínový kroužek	72	Nylonová rezervní podložka
7	Pojistný kroužek	40	Vnější trubka	73	O-kroužek
8	Maznice	41	Hadice	74	Čerpadlo
9	Montáž trubek jádra	42	Opěrná podložka válce	75	Čerpadlo
10	Pojistný kroužek	43	O-kroužek	76	O-kroužek der čerpadla
11	Dlaha	44	Šroub ucpávky hřídele	77	Měděný kotouč čerpadla
12	Jaro	45	O-kroužek	78	Jaro
13	Sestava svařovaná konzolou	46	Válec	79	Jarní rukáv
14	Přední kolo	47	Základ	80	Federanschlagblech
15	Pračka	48	Ocelová koule	81	Pojistný kroužek
16	Pojistný kroužek	49	Sestava vypouštěcího ventilu	82	Sítka olejového filtru
17	Pojistná podložka	50	O-kroužek	83	Pračka
18	Matka	51	Povolte pružinu	84	Pojistná podložka
19	Šroub	52	Ocelová koule	85	Šestihranný šroub
20	Rám spojovací tyč	53	Ochranný šroub	86	Úchopové pouzdro
21	Pojistná podložka	54		87	Rukojeť pera
22	Šestihranný šroub	55	Pružina pojistného ventilu	88	Váleček
23	Šroub objímky rukojeti	56	Sedlo ventilu	89	Pojistný kroužek
24	Pojistná podložka	57	Ocelová koule	90	Šroub
25	Šroub	58	Šroub sekvenčního ventilu	91	Rukojeť – I
26	Pojistná podložka	59	Dělená podložka	92	Klip pro zámek rukojeti
27	Montáž zadního držáku	60	O-kroužek	93	Rukojeť –II
28	Valivé ložisko	61	Šroub sekvenčního ventilu	94	Pěnová rukojeť
29	Pojistný kroužek	62	Ocelová koule	95	Blok zámku rukojeti
30	Kryt držáku	63	Píst čerpadla $\phi 22$	96A	Držák gumové podložky
31	Magnetická gumová podložka	64	O-kroužek	96B	Gumová podložka

32	Hnací píst piloty	65	Čerpadlo	97	Klika
33	Pístní kroužek	66	Měděný kotouč čerpadla		

5. Čištění, údržba a mazání

VAROVÁNÍ!

Abyste předešli vážným zraněním:

Pokud je zvedák poškozený, nepoužívejte jej. Pokud zaznamenáte jakýkoli neobvyklý hluk nebo vibrace, nechte problém před dalším použitím vyřešit.

1) PŘED KAŽDÝM POUŽITÍM:

Zkontrolujte celkový stav zvedáku. Podívejte se na:

- uvolněné nebo chybějící části
- Vychýlení nebo zaseknutí pohyblivých částí
- Ohnuté, popraskané nebo zlomené díly
- jakékoli podmínky, které mohou ovlivnit bezpečný provoz.

Pokud se vyskytne problém, nechte jej před dalším použitím vyřešit. **NEPOUŽÍVEJTE POŠKOZENÁ ZAŘÍZENÍ.**

2) PŘED KAŽDÝM POUŽITÍM:

Před samotným použitím zvedák důkladně otestujte jeho správnou funkci.

Pokud se zdá, že jack nefunguje správně, postupujte podle pokynů pro odvodušnění v kapitole 3.1.

3) JEDNOU MĚSÍČNĚ:

Namažte **mazací hlavici (I)** mazacím lisem.

4) NEJMÉNĚ KAŽDÉ TŘI ROKY

- Vyměňte hydraulickou kapalinu :
- Když je pouzdro zcela spuštěno, sejměte krycí desku a plnicí zátku oleje.
- Nakloňte zvedák, aby mohla stará hydraulická kapalina zcela vytéct z krytu, a starou hydraulickou kapalinu zlikvidujte v souladu s místními předpisy.
- Se zvedákem ve vzpřímené poloze zcela naplňte kryt vysoce kvalitním hydraulickým olejem (není součástí dodávky), dokud nebude kapalina 1/4" pod plnicím otvorem.
- Otevřete ventil otočením rukojeti proti směru hodinových ručiček a pumpujte rukojetí, abyste vypustili vzduch ze systému.
- Znovu zkontrolujte hladinu kapaliny a v případě potřeby ji doplňte.
- Vyměňte plnicí zátku oleje.

5) PO KAŽDÉM POUŽITÍ,

Otřete do sucha čistým hadříkem. Zvedák skladujte na bezpečném a suchém místě mimo dosah dětí a

jiných neoprávněných osob.

Upozornění: Životnost výrobku 5 let by neměla být překročena kvůli známkám opotřebení, aby bylo zajištěno bezpečné používání výrobku. Tato životnost je založena na správném používání.

6. Řešení problémů

VAROVÁNÍ: NEPOUŽÍVEJTE KONEKTOR, POKUD JE POŠKOZENÝ NEBO VADNÝ.

PROBLÉM	MOŽNÁ PŘÍČINA	ŘEŠENÍ
Zvedák nezvedá náklad	<ol style="list-style-type: none"> 1) Přetížit 2) Nízká hladina oleje 3) Vypouštěcí ventil není správně uzavřen 4) Vzduch v systému 5) Pístnice nefunguje 	<ol style="list-style-type: none"> 1) Ujistěte se, že předmět, který chcete zvedat, nepřekračuje nosnost 2) Doplněte olej 3) Zkontrolujte a zavřete vypouštěcí ventil 4) Otevřete vypouštěcí ventil a několikrát zapumpujte rukojetí. Zavřete ventil a zkuste to znovu 5) Vyčistěte a vyměňte olej
nezvedá se dostatečně vysoko nebo je "houbovitý"	<ol style="list-style-type: none"> 1) Hladina oleje je příliš vysoká nebo příliš nízká 2) Vzduch v systému 3) Vypouštěcí ventil není uzavřen 	<ol style="list-style-type: none"> 1) Doplnění nebo odstranění přebytečného oleje 2) Otevřete vypouštěcí ventil a několikrát zapumpujte rukojetí. Zavřete ventil a zkuste to znovu 3) Zkontrolujte a zavřete vypouštěcí ventil
Zvedák špatně zvedá	<ol style="list-style-type: none"> 1) Porucha ventilu čerpadla 2) Olej je špinavý 3) Vzduch v systému 	<ol style="list-style-type: none"> 1) Čistící ventily 2) Vyměňte olej 3) Otevřete vypouštěcí ventil a několikrát zapumpujte rukojetí. Zavřete ventil a zkuste to znovu
Zvedák se zvedne, ale neudrží náklad	<ol style="list-style-type: none"> 1) Vypouštěcí ventil částečně otevřený 2) Nečistoty na sedlech ventilů 3) Vzduch v systému 	<ol style="list-style-type: none"> 1) Zkontrolujte a zavřete vypouštěcí ventil 2) Spodní zvedák, zavřete vypouštěcí ventil. Položte nohu na přední kolo a rukou vytáhněte zvedací rameno do celé jeho výšky. Otevřete vypouštěcí ventil a spusťte rameno 3) Otevřete vypouštěcí ventil a několikrát zapumpujte rukojetí. Zavřete ventil a zkuste to znovu.
Zvedák nelze zcela spustit	<ol style="list-style-type: none"> 1) Zařízení musí být namazáno 2) Pístnice ohnutá nebo poškozená 3) Vzduch v systému 4) Vypouštěcí ventil částečně uzavřen 5) Pružina zvedáku poškozená nebo vyháknutá. 	<ol style="list-style-type: none"> 1) Naolejujte všechny vnější pohyblivé části 2) Pokud je lišta rozbitá, vyměňte ji 3) Otevřete vypouštěcí ventil a několikrát zapumpujte rukojetí. Zavřete ventil a zkuste to znovu 4) Zpětný ventil a plně otevřený 5) Vyměňte pružinu, pokud je zlomená
Zvedák se vůbec nespustí	<ol style="list-style-type: none"> 1) Vypouštěcí ventil uzavřen 	<ol style="list-style-type: none"> 1) Zpětný ventil a plně otevřený

7. Specifikace

Model	AR-HE- HRW3
Max. nosnost	3000 KG
Min. výška suportu	75 mm
Max. výška suportu	505 mm
Průměr suportu	cca 110 mm
Průměr předního kola	60 mm
Průměr zadního kola	cca 43 mm
Materiál	Ocel
Délka řídítek	cca 115 cm
Váha netto	Přibližně 33 kg
Rozsah dodávky	1x zvedák (s rukojetí / kolečky) 2x gumová podložka 1x Uživatelská příručka

8. Ekologická likvidace

Varování: Nebezpečí udušení! Obalový materiál je pro děti nebezpečný. Nikdy nedovolte dětem, aby si hrály s obalovými materiály.

8.1 Likvidace a balení

- Obal vašeho zboží je vyroben z materiálů nezbytných pro zajištění účinné ochrany během přepravy. Tyto materiály jsou plně recyklovatelné a snižují tak dopad na životní prostředí. Obal vyhodte do recyklačního koše.

8.2 Likvidace OEEZ

- Staré zařízení musí být zlikvidováno v souladu se směrnicemi a předpisy místního úřadu pro nakládání s odpady. Ověřte si u místního úřadu adresu nejbližšího recyklačního střediska a odevzdejte zařízení tam.

Číslo našeho zákaznického servisu: Tel. Telefon: 49 931 90 80 3000

E-mail: info@arebos.de

Adresa kanceláře: Canbolat Vertriebs GmbH • Gneisenaustraße 10-11 • 97074 Würzburg

Zpáteční adresu naleznete v tiráži: <https://www.arebos.de/impressum/>

ES prohlášení o shodě

My,

Canbolat Vertriebs GmbH, Gneisenaustraße 10-11, 97074 Würzburg, Německo

Tímto prohlašujeme, že níže popsaná zařízení splňují příslušné základní požadavky na ochranu zdraví a bezpečnost směrnic EU vzhledem ke své konstrukci a ve verzích, které uvádíme na trh.

Název produktu: Hydraulický zvedák AREBOS 3T

Číslo modelu: AR-HE-HRW3

Číslo artiklu: 4252023127288

Pokud je článek změněn bez našeho souhlasu, pozbývá toto prohlášení o shodě platnosti.

Testováno podle normy / směrnic EU:

EN1494:2000+A1

AfPS GS 2019:01 PAK

Směrnice o strojních zařízeních: 2006/42/ES

Datum/podpis Výrobce/Místo:

Würzburg Februar 5, 2025



Podpis:

Dipl.-Inform. (Univ.) Korhan Canbolat, generální ředitel

Zástupce tohoto návodu k použití/technických údajů:

Dipl.-Inform. (Univ.) Korhan Canbolat, generální ředitel

Adresa kanceláře:

Canbolat Vertriebs GmbH

Gneisenaustraße 10-11

D-97074 Würzburg

Zpáteční adresu naleznete v tiráži: <https://www.arebos.de/impressum/>

Daňové identifikační číslo: DE 263752326

Okresní soud obchodního rejstříku je Würzburg, HRB 10082

WEEE reg. č. NA 61617071