

AREBOS

Hydraulisk domkraft 3 T

AR-HE-HRW3



Följ alla säkerhetsåtgärder i denna bruksanvisning för att säkerställa säker användning.



Tack för ditt förtroende för AREBOS.

Innehållsförteckning

1. Säkerhet	3
1.1 Förklaring av symbolerna	3
1.2 Allmänna säkerhetsanvisningar.....	3
2. Byggnation.....	5
2.1 Översikt av produkten	5
2.2 Kontroll före användning.....	5
2.3 Fäst sadel, framhjul, bakhjul.....	6
2.4 Fästa handtaget.....	7
3. Använda	7
3.1 Ventilering	7
3.2 Fyll på hydraulvätska	7
3.3 Lyft och sänkning.....	8
3.3.1 Lyft.....	8
3.3.2 Sänkning	9
4. Sprängskiss	11
5. Rengöring, underhåll och smörjning ..	13
6. Felsökning.....	15
7. Specifikationer	16
8. Miljövänlig avfallshantering	16
8.1 Avfallshantering och förpackning.....	16
8.2 Avfallshantering av WEEE.....	16
EG-försäkran om överensstämmelse	17

Tack för att du valde vår produkt. Läs bruksanvisningen noggrant innan du använder produkten för första gången. Om du ger produkten till en tredje part måste denna instruktion följas med dem. Spara bruksanvisningen för framtida referens. Ritningarna i denna handbok kanske inte stämmer överens med de fysiska föremålen. Se de fysiska objekten.

1. Säkerhet

1.1 Förklaring av symbolerna



En CE-märkning kan användas för att indikera att en produkt överensstämmer med de rättsliga bestämmelserna i europeiska rättsliga standarder och därför får handlas inom Europeiska gemenskapen.



Varning! Läs säkerhetsinstruktionerna noggrant. Underlåtenhet att följa säkerhetsföreskrifterna kan leda till allvarliga personskador eller skador. Förvara bruksanvisningen på ett säkert ställe.



Var försiktig när du använder denna produkt.



Varning! Risk för att klämma händerna.



Denna produkt har testats och certifierats av TÜV Rheinland. Symbolen "GS" står för testad säkerhet. Produkter märkta med denna symbol uppfyller kraven i produktsäkerhetslagen (ProdSG).

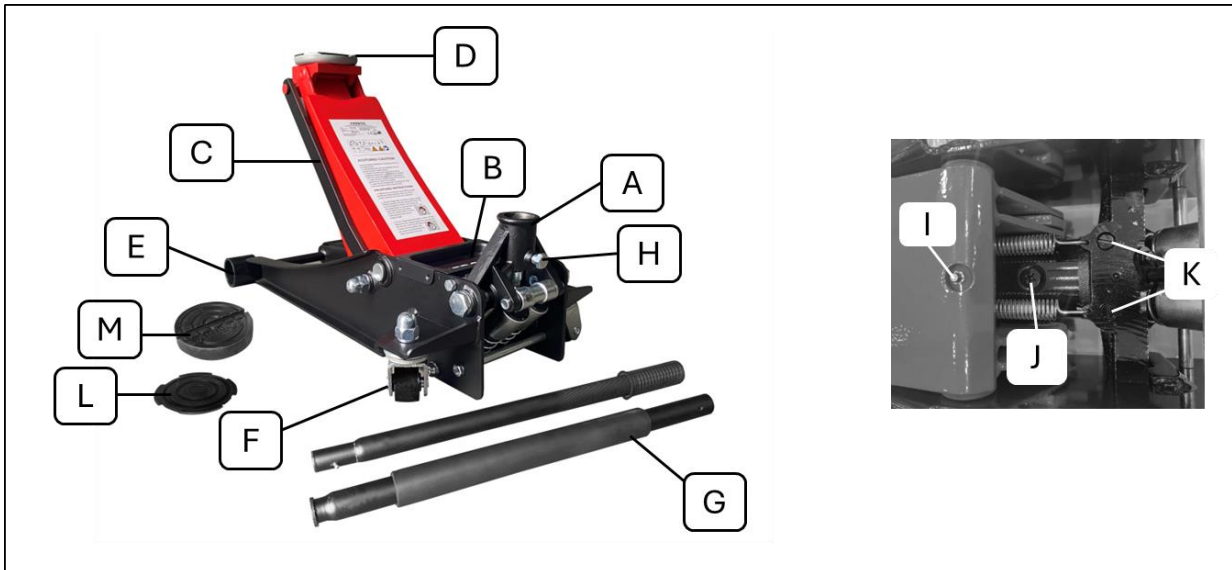
1.2 Allmänna säkerhetsanvisningar

- Denna domkraft är endast konstruerad för att lyfta föremål och måste stödjas av lämpliga hjälpmedel, såsom domkrafter.
- Se till att det lyfta föremålet är ordentligt anslutet till domkraften.
- Använd inte domkraften när människor befinner sig i fordonet eller lutar sig mot den.

- Överskrid inte den tillåtna belastningen.
- Använd inga andra förlängningar än den som är bifogad.
- Använd skyddsglasögon och slitstarka arbetshandskar under användning.
- Använd domkraften endast på fast mark som kan bära lasten.
- Se till att domkraften är i mitten och stabil med sin stödsadel under föremålet och fästpunkten.
- Du måste se till att säkerhetsinstruktionerna och etiketterna alltid är väl synliga och inte smutsiga. Om de behöver bytas ut, kontakta din leverantör.
- Läs de medföljande instruktionerna noggrant före användning.
- Underlåtenhet att följa dessa instruktioner kan leda till skada på domkraften och/eller fordonet och/eller någon person.
- Denna bruksanvisning bör förvaras på ett säkert ställe så att den kan användas och/eller underhållas senare.
- Denna domkraft är fylld med hydraulolja av hög kvalitet. Använd lämplig hydraulolja vid extremt låga temperaturer. Använd endast olja av hög kvalitet. Undvik att blanda olika oljor. Använd aldrig bromsvätska, alkohol, rengöringsmedel, turbinolja, transmissionsolja, motorolja eller glycerin. Det senare kan leda till skada eller försämra funktionen.
- Justera aldrig justerskruvarna på hydraulaggregatet.
- Operatören bör observera lyftanordningen och lasten under alla rörelser.
- Det är inte tillåtet att arbeta under den lyfta lasten förrän den är säkrad med lämpliga medel.
- Denna domkraft är endast för att lyfta föremål som fordon och är inte konstruerad för att lyfta människor.
- Den hydrauliska domkraften får inte användas i farliga områden och under svåra förhållanden, såsom extrema klimat, frost och starka magnetfält.
- Den hydrauliska domkraften kan inte användas i farliga områden, t.ex. gruvor.
- Var försiktig när du hanterar laster vars natur kan leda till farliga situationer, såsom smält metall, syror, radioaktiva material, särskilt spröda laster.
- Den A-vägda emissionsljudtrycksnivån för denna produkt är mindre än 70 dB(A).
- Det kan finnas kvarstående risker som inte anges på etiketten; Bär alltid skyddskläder under användning.
- Produkten får inte användas på havsgående fartyg.
- Domkraften är konstruerad för att fungera vid en nominell belastning i ett temperaturområde på -20°C till +50°C.
- Inga ändringar får göras som negativt påverkar domkraftens överensstämmelse med standarden EN 1494 eller de väsentliga kraven i maskindirektivet 2006/42/EG.
- Den hydrauliska domkraften måste manövreras av en extra person för att minska den manuella kraften på handtaget.
- Produkten får inte komma i direkt kontakt med livsmedel.
- VIKTIG! Före första användning: Kontrollera hydraulvätskan, nivellera den och fyll den 1/4" under påfyllningsporten vid behov. Testa domkraften noggrant för att se till att den fungerar korrekt. Om det inte fungerar som det ska, töm hydraulsystemet.

2. Byggnation

2.1 Översikt av produkten



- | | |
|-------------------------------|--------------------------------|
| A. Hantera bussning | I. Schmiernippel |
| B. Täckande platta | J. Oljepåfyllningsplugg |
| C. Lyftarm | K. Kåpor för säkerhetsventiler |
| D. Sadel | L. Gummikudde |
| E. Framhjul | M. Gummikudde |
| F. Bakre rulle | |
| G. Handtag (övre + nedre del) | |
| H. Räfflad knapp | |

2.2 Kontroll före användning

- Kontrollera att du har fått alla delar. Produkten är förpackad i 2 lådor.

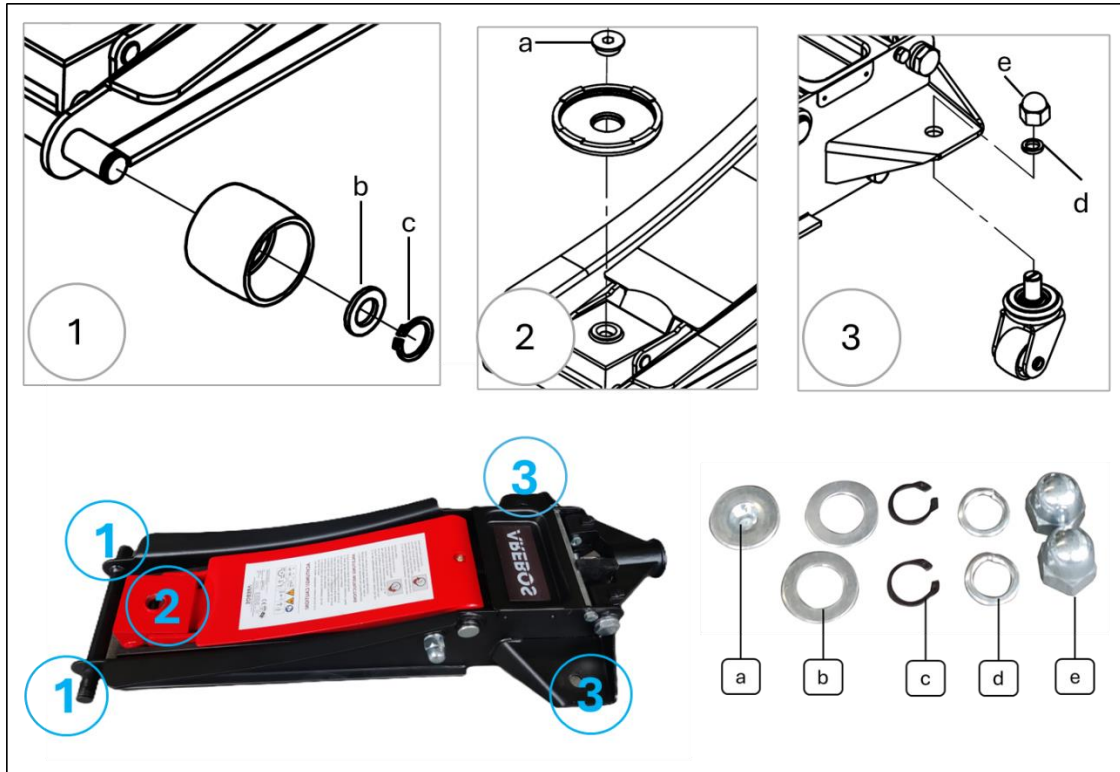
Chiffer	Beskrivning
Ruta 1 av 2 	Knekt 1 styck
Låda 2 av 2 	Handtag (övre del 1x, nedre del 1x)
	Sadel 1 stycke
	Bakhjul 2 stycken
	Framhjul 2 stycken
	Gummikudde 2 stycken
	Skruvväska (sadelskrav 1x, låsring 2x, bricka 2x, överfallsmutter 2x, låsbricka 2x)

- Domkraften måste kontrolleras för oljeläckage och/eller lösa, skadade eller saknade delar

före varje användning.

- Ägaren/användaren måste alltid se till att reparationer endast utförs av en lämplig specialist eller auktoriserad återförsäljare.

2.3 Fäst sadel, framhjul, bakhjul



Sattel (Abb.2)

- Placera **metallsadeln** direkt på lyftarmen på toppen av domkraften.
- Rikta in hålet och fäst det med den medföljande skruven.

Framhjul (fig. 1)

- Placera **framhjulen** på framaxeln.
- Lägg till **en bricka på** båda sidor av hjulet.
- Fäst den med **snäppringen** på varje sida

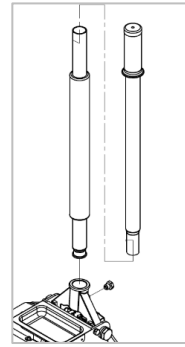
Bakre rullar (fig. 3)

- Fäst rullen på domkraftens bakre monteringsöppning.
- Lägg till en **låsbricka** på skruven.
- Fäst rullen med **kopplingsmuttern**.

2.4 Fästa handtaget

Uppmärksamhet! Handtagshylsan hålls under spänning av ett plastblock. Använd skyddsglasögon innan du lossar grepphylsan. Tryck och håll i handtagets bussning medan du tar bort blocket. När du har tagit bort den, sväng försiktigt handtagets bussning uppåt tills spänningen släpps.

- 1) Montera handtaget (G) genom att trycka ihop de två delarna och vrida dem tills låsstiftet klickar på plats.
- 2) Skruva loss den räfflade knoppen delvis tills det monterade handtaget (G) glider helt in i uttaget (A).
- 3) Dra åt den räfflade knoppen (I).



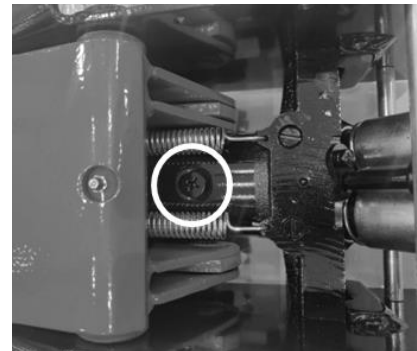
3. Använda

3.1 Ventilering

FÖRE VARJE ANVÄNDNING ELLER NÄR DOMKRAFTENS PRESTANDA MINSKAR,

Kontrollera om det finns för höga luft- och hydraulvätskenivåer i domkraften. Om domkraften inte verkar fungera som den ska kan det vara nödvändigt att ta bort överflödigt luft från hydraulsystemet enligt följande:

- 1) Vrid handtaget moturs för att öppna avtappningsventilen.
- 2) Ta bort täckplattan genom att lossa skruvarna som håller fast den för att komma åt oljepåfyllningspluggen (se inringad).
- 3) Kontrollera vätskenivån och fyll på vid behov enligt **kapitel 3.2.**
- 4) Tryck på sadeln och blås snabbt upp handtaget flera gånger.
- 5) Kontrollera oljepåfyllningsöppningen igen och fyll på med hydraulolja vid behov
- 6) Sätt tillbaka oljepåfyllningspluggen och täckplattan och vrid handtaget medurs för att stänga avtappningsventilen.
- 7) Om domkraften inte verkar fungera korrekt efter avluftning, använd den inte förrän den har reparerats av en kvalificerad servicetekniker.



VIKTIG!

Efter att ha luftat domkraften, testa domkraften för korrekt funktion innan den faktiskt används.

3.2 Fyll på hydraulvätska

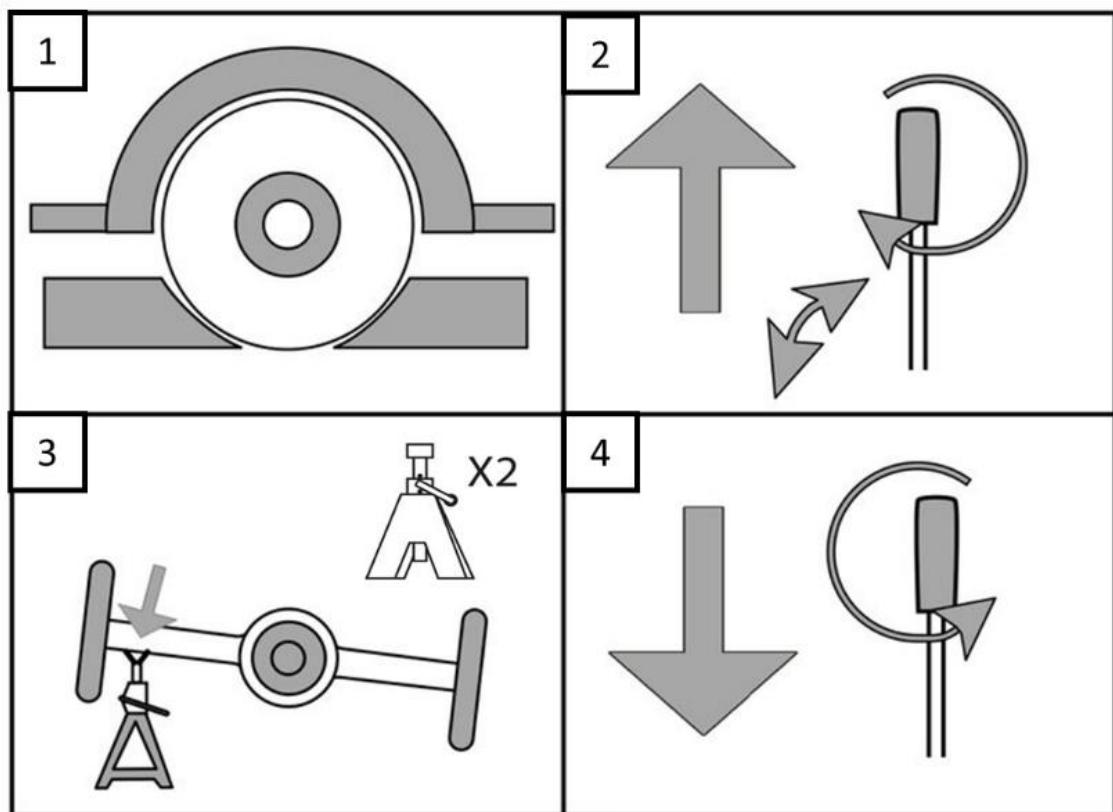
- 1) För att kontrollera oljenivån, sänk domkraften helt.
- 2) Ta bort täckplåten.

- 3) Ta bort oljepåfyllningspluggen.
- 4) Fyll långsamt på hydraulvätska av hög kvalitet (köps separat) tills vätskan når 1/4" under toppen av påfyllningsröret.
- 5) Sätt tillbaka oljepåfyllningspluggen och täckplattan.

Not
Använd endast hydraulisk domkraftsolja. Rör inte vid handtaget när du fyller på hydraulvätska.

3.3 Lyft och sänkning

3.3.1 Lyft



WARNING! Parkera fordonet på en plan och fast yta, säker från mötande trafik. Stäng av fordonets motor. Ställ in fordonets växellåda på "PARK" (för automatisk växellåda) eller lägsta växel (för manuell växellåda). Justera fordonets parkeringsbroms. Kila sedan fast de hjul som inte lyfts (Fig.1).

- 1) Vrid långsamt handtaget moturs för att sänka domkraften. När domkraften är helt sänkt, vrid handtaget ordentligt medurs.

- 2) Placera försiktigt domkraftssadeln under den lyftpunkt som rekommenderas av fordonstillverkaren. (Se fordonstillverkarens instruktionsbok för placeringen av ramens förankringspunkt.)
- 3) Pumpa handtaget tills toppen av sadeln (D) nästan har nått fordonets lyftpunkt. Placera sadeln direkt under fordonets lyftpunkt.
- 4) För att lyfta fordonet, pumpa handtaget eller tryck på fotpedalen (B).
- 5) När fordonet är upphöjt, skjut domkraften under lämplig lyftpunkt som hänvisas till i fordonets instruktionsbok med hjälp av lämpliga domkrafter (ingår ej). **Använd alltid två domkrafter som är placerade på samma plats på varje sida av fordonet.**

VARNING!

Den nominella kapaciteten för domkrafter är per par, inte de individuella kapaciteterna kombinerade, såvida inte tillverkaren av domkraften specifikt anges på produkten. Överskrid inte domkraftens nominella kapacitet. Se till att fordonets stödpunkter sitter helt i sadeln på båda domkrafterna. Använd ett matchat par domkrafter per fordon för att stödja endast en ände. Underlåtenhet att göra det kan leda till ett plötsligt fall av lasten, vilket kan resultera i allvarliga personskador och/eller egendomsskador.

- 6) Centrera fordonets lyftpunkt(er) på domkraftens sadel. Justera domkrafterna till samma höjd enligt tillverkarens instruktioner och se till att de låses ordentligt på plats (fig. 3).
- 7) Vrid långsamt handtaget moturs för att sänka ner fordonet på domkraftssadeln/domkrafterna. Vrid sedan handtaget ordentligt medurs för att stänga det (fig. 4).

VIKTIG!

Se till att fordonets stödpunkter sitter ordentligt i sadlarna på båda domkrafterna. Använd ett matchat par domkrafter per fordon för att stödja endast en ände.

3.3.2 Sänkning

- 1) Ta försiktigt bort alla verktyg, delar etc. under fordonet.
- 2) Placera domkraftssadeln under lyftpunkten. Vrid frigöringsknappen ordentligt medurs och lyft fordonet tillräckligt högt för att lossa domkrafterna (fig. 2).

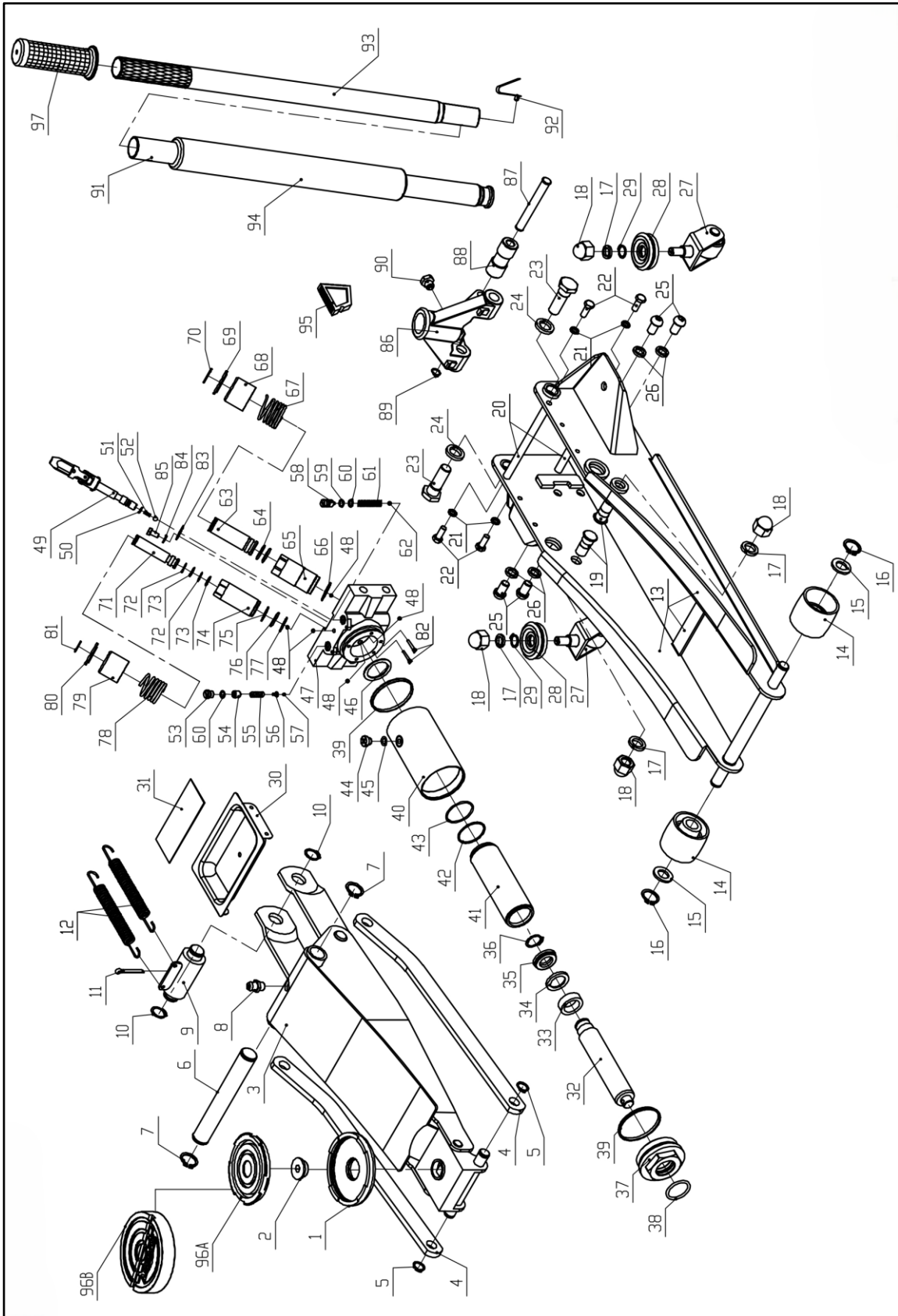
Om du använder stödben, lyft domkraften tillräckligt högt så att stöden lätt kan tas bort. Ta försiktigt bort domkrafterna.

- 3) Vrid långsamt frigöringsknappen moturs (aldrig mer än 3 hela varv) för att sänka fordonet till marken (fig. 4). Sänk försiktigt och undvik plötsliga förändringar i sänkhastigheten som skulle skada hydraulsystemet.
- 4) Sänk domkraften helt. Förvara lyften på en säker, torr plats utom räckhåll för barn.

VARNING!

Se till att det inte finns några personer eller hinder under fordonet.
--

4. Sprängskiss



Del	Beskrivning	Del	Beskrivning	Del	Beskrivning
1	Sadel	34	Skål	67	Feder des Pumpenkerns
2	Bult för säte	35	Y-tätning	68	Fjädrande ärm
3	Montering av navarmarna	36	Låsring	69	Federanschlagblech
4	Vipparm	37	Övre mutter	70	Låsring
5	Låsring	38	O-ring	71	Pump kolv $\phi 15$
6	Lyftarmens axel	39	Kil ring	72	Reserv bricka i nylon
7	Låsring	40	Yttre rör	73	O-ring
8	Smörj nippeln	41	Slang	74	Pump
9	Montering av kärnrör	42	Bricka för cylinderstöd	75	Pump
10	Låsring	43	O-ring	76	O-Ring der Pump
11	Spjåla	44	Skruv på axeltätning	77	Pump kopparskiva
12	Vår	45	O-ring	78	Vår
13	Konsol svetsad montering	46	Cylinder	79	Fjädrande ärm
14	Framhjul	47	Grund	80	Federanschlagblech
15	Tvättmaskin	48	Stålkula	81	Låsring
16	Låsring	49	Montering av avtappningsventil	82	Sil för oljefilter
17	Säkerhets tvättmaskin	50	O-ring	83	Tvättmaskin
18	Mor	51	Lossa fjädern	84	Säkerhets tvättmaskin
19	Bult	52	Stålkula	85	Sexkantig skruv
20	Ram Dragstång	53	Skyddande skruv	86	Greppa hylsa
21	Säkerhets tvättmaskin	54		87	Handtag Penna
22	Sexkantig skruv	55	Fjäder av säkerhetsventil	88	Vals
23	Skruv på handtagshylsan	56	Ventil säte	89	Låsring
24	Säkerhets tvättmaskin	57	Stålkula	90	Bult
25	Bult	58	Sekvens Ventil Skruv	91	Handtag – I
26	Säkerhets tvättmaskin	59	Delad bricka	92	Klämma för handtagslås
27	Montering av det bakre fästet	60	O-ring	93	Handtag –II
28	Antifriktionslager	61	Sekvens Ventil Skruv	94	Hantera skum
29	Låsring	62	Stålkula	95	Handtag-lås block
30	Skydd för fäste	63	Pump kolv $\phi 22$	96A	Hållare för gummikudde
31	Magnetisk	64	O-ring	96B	Gummikudde

	gummikudde				
32	Pålning Drivning Kolv	65	Pump	97	Handtag
33	Kolvring	66	Pump kopparskiva		

5. Rengöring, underhåll och smörjning

VARNING!

För att undvika allvarliga skador:

Använd inte domkraften om den är skadad. Om du upplever något ovanligt ljud eller vibrationer, låt problemet åtgärdas innan du använder det igen.

1) FÖRE VARJE ANVÄNDNING:

Kontrollera domkraftens allmänna skick. Kolla på:

- Lösa eller saknade delar
- Felinriktning eller fastklämning av rörliga delar
- Böjda, spruckna eller trasiga delar
- alla förhållanden som kan påverka säker drift.

Om ett problem uppstår, låt problemet åtgärdas innan du använder det igen. **ANVÄND INTE SKADADE ENHETER.**

2) FÖRE VARJE ANVÄNDNING:

Testa domkraften noggrant för korrekt funktion innan den faktiskt används.

Om domkraften inte verkar fungera som den ska, följ avluftningsinstruktionerna i kapitel 3.1.

3) EN GÅNG I MÅNADEN:

Smörj **smörjnippeln (I)** med en fettspruta.

4) MINST VART TREDJE ÅR

- Byt hydraulvätska:
- När bussningen är helt nedsänkt, ta bort täckplattan och oljepåfyllningspluggen.
- Luta domkraften så att den gamla hydraulvätskan kan rinna ut helt ur huset och kassera den gamla hydraulvätskan enligt lokala bestämmelser.
- Med domkraften upprätt, fyll huset helt med en hydraulolja av hög kvalitet (ingår ej) tills vätskan är 1/4" under påfyllningshålet.
- Öppna ventilen genom att vrida handtaget moturs och pumpa handtaget för att ventileras luft från systemet.
- Kontrollera vätskenivån igen och fyll på vid behov.
- Byt ut oljepåfyllningspluggen.

5) EFTER VARJE ANVÄNDNING,

Torka av med en ren trasa. Förvara domkraften på en säker, torr plats utom räckhåll för barn och andra obehöriga personer.

Försiktighet: Produktens livslängd på 5 år bör inte överskridas på grund av tecken på slitage för att säkerställa säker användning av produkten. Denna livslängd är baserad på korrekt användning.

6. Felsökning

VARNING: ANVÄND INTE DOMKRAFTEN OM DEN ÄR SKADAD ELLER DEFEKT.

PROBLEM	MÖJLIG ORSAK	LÖSNING
Domkraften lyfter inte lasten	<ol style="list-style-type: none"> 1) Överbelastning 2) Oljenivå låg 3) Avtappningsventilen är inte ordentligt stängd 4) Luft i systemet 5) Kolvstången fungerar inte 	<ol style="list-style-type: none"> 1) Se till att föremålet som ska lyftas inte överskrider lastkapaciteten 2) Fyll på olja 3) Kontrollera och stäng avtappningsventilen 4) Öppna avtappningsventilen och pumpa handtaget några gånger. Stäng ventilen och försök igen 5) Rengör och byt olja
lyfter inte tillräckligt högt eller känns "svampig"	<ol style="list-style-type: none"> 1) Oljenivån är för hög eller för låg 2) Luft i systemet 3) Avtappningsventilen är inte stängd 	<ol style="list-style-type: none"> 1) Fyll i eller ta bort överflödiga olja 2) Öppna avtappningsventilen och pumpa handtaget några gånger. Stäng ventilen och försök igen 3) Kontrollera och stäng avtappningsventilen
Domkraften lyfter dåligt	<ol style="list-style-type: none"> 1) Fel på pumpventilen 2) Oljan är smutsig 3) Luft i systemet 	<ol style="list-style-type: none"> 1) Rengöring av ventiler 2) Byt olja 3) Öppna avtappningsventilen och pumpa handtaget några gånger. Stäng ventilen och försök igen
Domkraften lyfter men håller inte en last	<ol style="list-style-type: none"> 1) Avtappningsventilen delvis öppen 2) Smuts på ventilsäten 3) Luft i systemet 	<ol style="list-style-type: none"> 1) Kontrollera och stäng avtappningsventilen 2) Sänk domkraften, stäng avtappningsventilen. Placera foten på framhjulet och dra upp lyftarmen till sin fulla höjd med handen. Öppna avtappningsventilen för att sänka armen 3) Öppna avtappningsventilen och pumpa handtaget några gånger. Stäng ventilen och försök igen.
Domkraften kan inte sänkas helt	<ol style="list-style-type: none"> 1) Enheten måste smörjas 2) Kolvstången böjd eller skadad 3) Luft i systemet 4) Avtappningsventil delvis stängd 5) domkraftsfjäder skadad eller losskadad. 	<ol style="list-style-type: none"> 1) Olja in alla yttre rörliga delar 2) Byt ut stången om den är trasig 3) Öppna avtappningsventilen och pumpa handtaget några gånger. Stäng ventilen och försök igen 4) Backventil och helt öppen 5) Byt ut fjädern om den är trasig
Domkraften sänks inte alls	<ol style="list-style-type: none"> 1) Avtappningsventil stängd 	<ol style="list-style-type: none"> 1) Backventil och helt öppen

7. Specifikationer

Modell	AR-HE-HRW3
Max. lastkapacitet	3000 KG
Min. höjd på sadeln	en mm 75
Max. höjd på sadeln	en mm 505
Diameter på sadeln	ca 110 mm
Diameter på framhjulet	mm 60
Diameter på bakhjulet	cirka 43 mm
Material	Stål
Längd på styret	ca 115 cm
Nettovikt	Cirka 33 kg
Leveransens omfattning	1x domkraft (med handtag / hjul) 2x gummikudde 1x bruksanvisning

8. Miljövänlig avfallshantering

Varning: Kvävningsrisk! Förpackningsmaterial är farligt för barn. Låt aldrig barn leka med förpackningsmaterial.

8.1 Avfallshantering och förpackning

- Förpackningen till din vara är gjord av material som är nödvändiga för att säkerställa ett effektivt skydd under transport. Dessa material är helt återvinningsbara och minskar därmed miljöpåverkan. Släng förpackningen i en återvinningsbehållare.

8.2 Avfallshantering av WEEE

- Gammal utrustning måste kasseras i enlighet med riktlinjerna och föreskrifterna från den lokala avfallshanteringsmyndigheten. Kontrollera med din lokala administration för adressen till närmaste återvinningscentral och lämna din enhet där.

Vårt kundtjänstnummer: Tel. Telefon: 49 931 90 80 3000

E-post: info@arebos.de

Kontorsadress: Canbolat Vertriebs GmbH • Gneisenaustraße 10-11 • 97074 Würzburg

Returadressen finns i avtrycket: <https://www.arebos.de/impressum/>

EG-försäkran om överensstämmelse

Vi, den

Canbolat Vertriebs GmbH, Gneisenaustraße 10-11, 97074 Würzburg, Tyskland

Vi intygar härmed att de produkter som beskrivs nedan uppfyller de relevanta grundläggande hälso- och säkerhetskraven i EU-direktiven på grund av deras design och i de versioner vi släpper ut på marknaden.

Produktnamn: AREBOS Hydraulisk domkraft 3T

Modellnummer: AR-HE-HRW3

Artikelnummer: 4252023127288

Om artikeln ändras utan vårt medgivande förlorar denna försäkran om överensstämmelse sin giltighet.

Testad enligt EU-standard/riktlinjer:

EN1494:2000+A1

AfPS GS 2019:01 PAK

Maskindirektivet: 2006/42/EG

Datum/Underskrift Tillverkare/Plats:

Würzburg Februar 5, 2025



Underskrift:

Dipl.-Inform. (Univ.) Korhan Canbolat, verkställande direktör

Representant för denna bruksanvisning/tekniska data:

Dipl.-Inform. (Univ.) Korhan Canbolat, verkställande direktör

Kontorets adress:

Canbolat Vertriebs GmbH

Gneisenaustraße 10-11

D-97074 Würzburg

Returadressen finns i avtrycket: <https://www.arebos.de/impressum/>

Momsregistreringsnummer: DE 263752326

Distriktsdomstolen i handelsregistret är Würzburg, HRB 10082

WEEE Reg. nr. DEN 61617071