

Originálna používateľská príručka – Hydraulický zdvihák AREBOS 3 tony

# AREBOS

## Hydraulický zdvihák 3 T

AR-HE- HRW3



Dodržujte všetky bezpečnostné opatrenia v tejto používateľskej príručke, aby ste zaistili bezpečné používanie.



Ďakujeme za dôveru v AREBOS.

# Obsah

<b>1. Bezpečnosť .....</b>	<b>3</b>
1.1 Vysvetlenie symbolov .....	3
1.2 Všeobecné bezpečnostné pokyny .....	3
<b>2. Konštrukcia .....</b>	<b>5</b>
2.1 Prehľad produktu .....	5
2.2 Kontrola pred použitím .....	5
2.3 Pripevnite sedlo, predné kolesá, zadné kolesá .....	6
2.4 Pripevnenie rukoväte .....	7
<b>3. Použití .....</b>	<b>7</b>
3.1 Odvetranie .....	7
3.2 Doplníte hydraulickú kvapalinu .....	7
3.3 Zdvíhanie a spúšťanie .....	8
3.3.1 Zdvíhanie .....	8
3.3.2 Znižovanie .....	9
<b>4. Rozložený pohľad .....</b>	<b>11</b>
<b>5. Čistenie, údržba a mazanie .....</b>	<b>13</b>
<b>6. Riešenie problémov .....</b>	<b>15</b>
<b>7. Špecifikácie .....</b>	<b>16</b>
<b>8. Ekologická likvidácia .....</b>	<b>16</b>
8.1 Likvidácia a balenie .....	16
8.2 Likvidácia OEEZ .....	16
<b>Vyhlásenie o zhode ES .....</b>	<b>17</b>

Ďakujeme, že ste si vybrali náš produkt. Pred prvým použitím produktu si pozorne prečítajte návod na použitie. Ak produkt odovzdáte tretej strane, tento pokyn je potrebné odovzdať s ňou. Návod na použitie si uschovajte pre budúce použitie. Výkresy v tomto návode sa nemusia zhodovať s fyzickými objektmi. Pozrite si fyzické objekty.

## 1. Bezpečnosť

### 1.1 Vysvetlenie symbolov



Označenie CE sa môže použiť na označenie, že výrobok je v súlade s právnymi ustanoveniami európskych právnych noriem, a preto s ním možno obchodovať v rámci Európskeho spoločenstva.



**Varovanie!** Pozorne si prečítajte bezpečnostné pokyny. Nedodržanie bezpečnostných opatrení môže mať za následok vážne zranenie alebo poškodenie. Návod na použitie uschovajte na bezpečnom mieste.



Pri používaní tohto produktu buďte opatrní.



**Varovanie!** Nebezpečenstvo stlačenia rúk.



Tento produkt bol testovaný a certifikovaný spoločnosťou TÜV Rheinland. Symbol "GS" znamená overenú bezpečnosť. Výrobky označené týmto symbolom spĺňajú požiadavky zákona o bezpečnosti výrobkov (ProdSG).

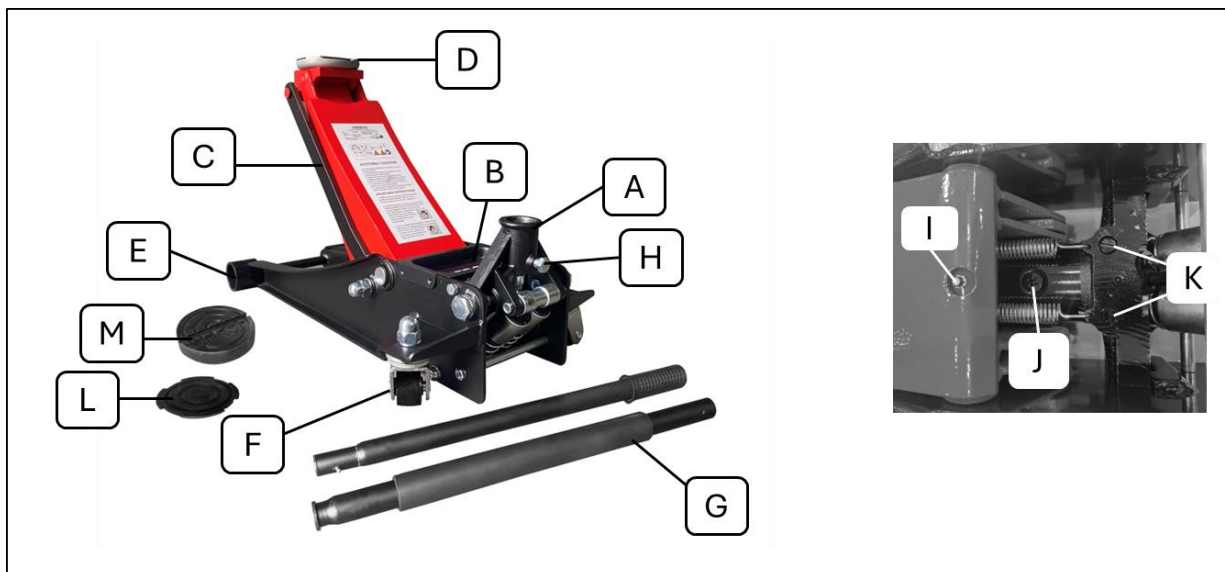
### 1.2 Všeobecné bezpečnostné pokyny

- Tento zdvihák je určený len na zdvíhanie predmetov a musí byť podopretý vhodnými pomôckami, ako sú zdviháky.
- Uistite sa, že zdvihnutý predmet je pevne pripojený k zdviháku.
- Zdvihák nepoužívajte, keď sú vo vozidle ľudia alebo sa o neho opierajú.

- Neprekračujte prípustné zaťaženie.
- Nepoužívajte žiadne iné predĺženia ako ten, ktorý je pripojený.
- Počas používania noste ochranné okuliare a odolné pracovné rukavice.
- Zdvihák používajte iba na pevnom podklade, ktorý unesie záťaž.
- Uistite sa, že zdvihák je v strede a stabilný s podporným sedlom pod predmetom a upevňovacím bodom.
- Musíte sa uistiť, že bezpečnostné pokyny a štítky sú vždy dobre viditeľné a nie znečistené. Ak je potrebné ich vymeniť, kontaktujte svojho dodávateľa.
- Pred použitím si pozorne prečítajte dodané pokyny.
- Nedodržanie týchto pokynov môže mať za následok poškodenie zdviháka a/alebo vozidla a/alebo akejkolvek osoby.
- Tento návod by sa mal uchovávať na bezpečnom mieste, aby ho bolo možné neskôr použiť a/alebo udržiavať.
- Tento zdvihák je naplnený kvalitným hydraulickým olejom. Pri extrémne nízkych teplotách používajte vhodný hydraulický olej. Používajte iba kvalitný olej. Vyhnite sa miešaniu rôznych olejov. Nikdy nepoužívajte brzdovú kvapalinu, alkohol, čistiaci prostriedok, turbínový olej, prevodový olej, motorový olej alebo glycerín. To môže viesť k poškodeniu alebo zhoršeniu funkcie.
- Nikdy nenastavujte nastavovacie skrutky na hydraulickej pohonnej jednotke.
- Obsluha by mala pri všetkých pohyboch sledovať zdvíhacie zariadenie a bremeno.
- Nie je dovolené pracovať pod zdvíhaným bremenom, kým nie je zaistené vhodnými prostriedkami.
- Tento zdvihák je určený len na zdvíhanie predmetov, ako sú vozidlá, a nie je určený na zdvíhanie osôb.
- Hydraulický zdvihák sa nesmie prevádzkovať v nebezpečných oblastiach a v náročných podmienkach, ako je extrémne podnebie, mráz a silné magnetické polia.
- Hydraulický zdvihák nie je možné prevádzkovať v priestoroch s nebezpečenstvom výbuchu, ako sú bane.
- Buďte opatrní pri manipulácii s bremenami, ktorých povaha môže viesť k nebezpečným situáciám, ako sú roztavené kovy, kyseliny, rádioaktívne materiály, najmä krehké bremená.
- Vážená hladina akustického tlaku A tohto produktu je nižšia ako 70 dB(A).
- Môžu existovať zvyškové riziká, ktoré nie sú uvedené na štítku; Počas používania vždy noste ochranný odev.
- Výrobok sa nesmie prevádzkovať na námorných plavidlách.
- Zdvihák je navrhnutý tak, aby fungoval pri menovitom zaťažení v teplotnom rozsahu -20 °C až +50 °C.
- Nesmú sa vykonávať žiadne zmeny, ktoré by nepriaznivo ovplyvnili súlad zdviháka s normou EN 1494 alebo základnými požiadavkami smernice o strojových zariadeniach 2006/42/ES.
- Hydraulický zdvihák musí ovládať ďalšia osoba, aby sa znížila ručná sila na rukoväti.
- Výrobok nesmie prísť do priameho kontaktu s potravinami.
- **DÔLEŽITÝ!** Pred prvým použitím: Skontrolujte hydraulickú kvapalinu, vyrovnajte ju a v prípade potreby ju naplňte 1/4" pod plniacim otvorom. Dôkladne otestujte správnu funkciu zdviháka. Ak nefunguje správne, vyfúknite hydraulický systém.

## 2. Konštrukcia

### 2.1 Prehľad produktu



A. Puzdro rukoväte

B. Krycia doska

C. Zdvíhacie rameno

D. Sedlo

E. Predné koleso

F. Zadný valec

G. Rukoväť (horná + spodná časť)

H. Vrúbkované tlačidlo

I. Schmiernippel

J. Plniaca zátka oleja



K. Kryty poistných ventilov

L. Gumová podložka

M. Gumová podložka

### 2.2 Kontrola pred použitím

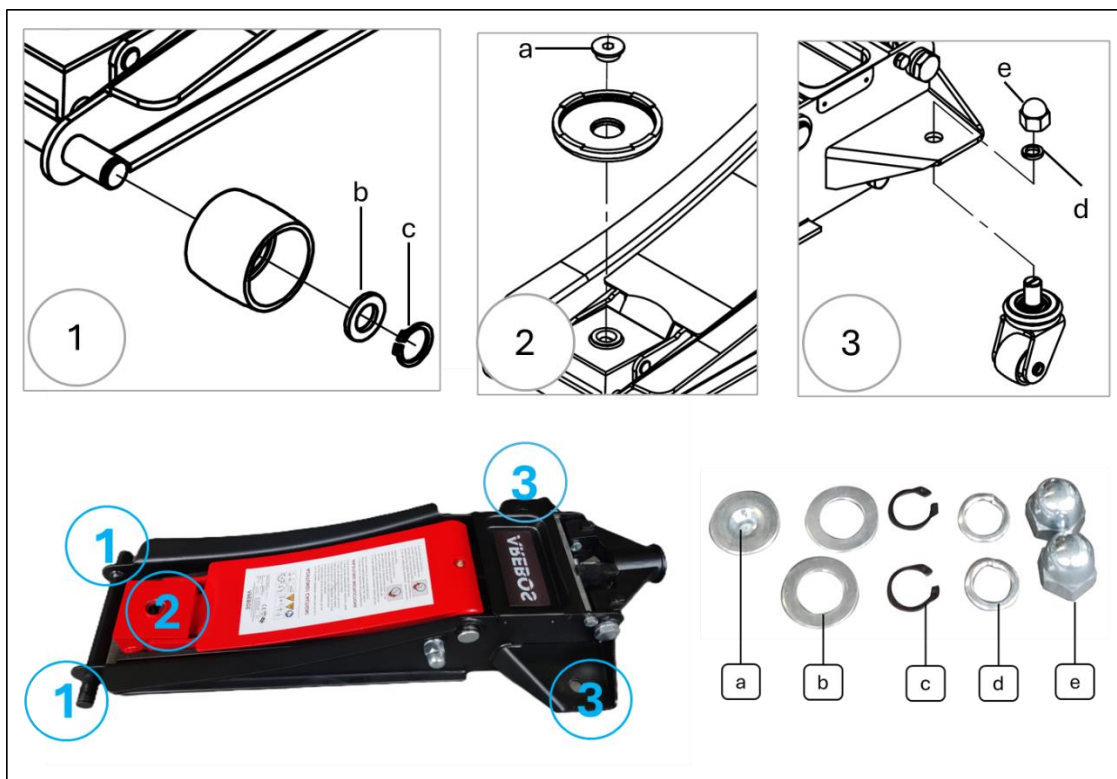
- Skontrolujte, či ste dostali všetky diely. Produkt je balený v 2 škatuliach.

Šifra	Popis
Rámček 1 z 2 	Zdvihák 1 kus
Rámček 2 z 2 	Rukoväť (horná časť 1x, spodná časť 1x)
	Sedlo 1 kus
	Zadné koleso 2 kusy
	Predné koleso 2 kusy
	Gumová podložka 2 kusy
	Vrečko na skrutky (sedlová skrutka 1x, poistný krúžok 2x, podložka 2x, prevlečná matica 2x, poistná podložka 2x)

- Pred každým použitím je potrebné zdvihák skontrolovať, či neuniká olej a/alebo či nie sú uvoľnené, poškodené alebo chýbajúce časti.

- Majiteľ/používateľ musí vždy zabezpečiť, aby opravy vykonával iba vhodný odborník alebo autorizovaný predajca.

### 2.3 Pripevnite sedlo, predné kolesá, zadné kolesá



#### Sattel (Abb.2)

- Umiestnite kovové **sedlo** priamo na zdvihadie rameno v hornej časti zdviháka.
- Zarovnajte otvor a zaistite ho priloženou skrutkou.

#### Predné kolesá (obr. 1)

- Umiestnite predné **kolesá** na prednú nápravu.
- Pridajte **podložku na** obe strany kolesa.
- Pripevnite ho pomocou **poistného krúžku** na každej strane

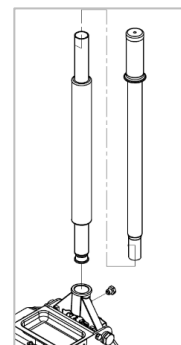
#### Zadné valčeky (obr. 3)

- Pripevnite valček k zadnému montážnemu otvoru zdviháka.
- Na skrutku **pridajte poistnú podložku**.
- Zaistite kotúč prevlečnou maticou.

## 2.4 Pripevnenie rukoväte

**Varovanie! Objímka rukoväte je držaná pod napätím plastovým blokom. Pred uvoľnením objímky nasadte ochranné okuliare. Pri vyberaní bloku stlačte a podržte puzdro rukoväte. Po odstránení jemne otočte puzdro rukoväte nahor, kým sa napätie neuroolí.**

- 1) Zostavte rukoväť (G) tak, že obe časti zatlačíte k sebe a otáčate nimi, kým poistný kolík nezapadne na miesto.
- 2) Čiastočne odskrutkujte vrúbkovaný gombík, kým zostavená rukoväť (G) úplne nezasunie do objímky (A).
- 3) Utiahnite knurled gombík (I).



## 3. Použití

### 3.1 Odvetranie

**PRED KAŽDÝM POUŽITÍM ALEBO KEĎ SA VÝKON ZDVIHÁKA ZNÍŽI,**

Skontrolujte, či v zdviháku nie je nadmerná hladina vzduchu a hydraulickej kvapaliny. Ak sa zdá, že zdvihák nefunguje správne, môže byť potrebné odstrániť prebytočný vzduch z hydraulickeho systému nasledovne:

- 1) Otočením rukoväte proti smeru hodinových ručičiek otvorte vypúšťací ventil.
- 2) Odstráňte kryciu dosku uvoľnením skrutiek, ktoré ju zaisťujú, aby ste sa dostali k zátku plniacej nádrže oleja (pozri zakrúžkované).
- 3) Skontrolujte hladinu kvapaliny a v prípade potreby doplňte podľa kapitoly 3.2.
- 4) Zatlačte na sedlo a niekoľkokrát rýchlo nafúknite rukoväť.
- 5) Znova skontrolujte plniaci otvor oleja a v prípade potreby doplňte hydraulický olej
- 6) Vymeňte uzáver plniacej nádrže oleja a otočte rukoväť v smere hodinových ručičiek, aby ste zatvorili vypúšťací ventil.
- 7) Ak sa po odvzdušnení zdá, že zdvihák nefunguje správne, nepoužívajte ho, kým ho neopraví kvalifikovaný servisný technik.



### **DÔLEŽITÝ!**

**Po odvzdušnení zdviháka otestujte správnu funkciu zdviháka pred skutočným použitím.**

### 3.2 Doplňte hydraulickú kvapalinu

- 1) Ak chcete skontrolovať hladinu oleja, úplne spustite zdvihák.
- 2) Odstráňte kryciu dosku.



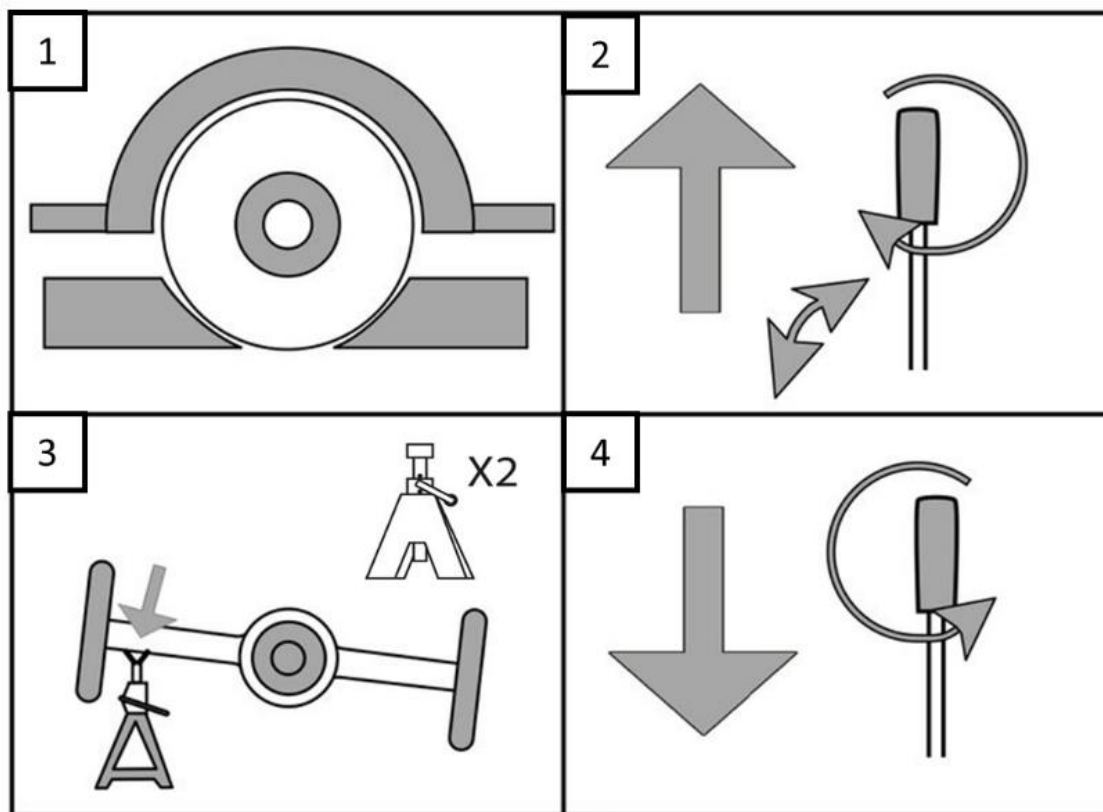
- 3) Odstráňte zátku plniaceho otvoru oleja.
- 4) Pomaly dopĺňajte vysokokvalitnú hydraulickú kvapalinu (kupuje sa samostatne), kým kvapalina nedosiahne 1/4" pod hornú časť plniaceho hrdla.
- 5) Znova nasadíte zátku oleja a kryciu dosku.

### Nota

Používajte iba hydraulický olej na zdviháky.  
Pri pridávaní hydraulickej kvapaliny sa nedotýkajte rukoväte.

## 3.3 Zdvíhanie a spúšťanie

### 3.3.1 Zdvíhanie



**VAROVANIE!** Zaparkujte vozidlo na rovnom a pevnom povrchu, v bezpečí pred protiúdcou premávkou. Vypnite motor vozidla. Nastavte prevodovku vozidla do polohy "PARK" (pre automatickú prevodovku) alebo najnižší prevodový stupeň (pre manuálnu prevodovku). Nastavte parkovaciu brzdú vozidla. Potom zaklinujte kolesá, ktoré nie sú zdvihnuté (obr. 1).

- 1) Pomalým otáčaním rukoväte proti smeru hodinových ručičiek spustíte zdvihák. Keď je zdvihák úplne spustený, pevne otočte rukoväť v smere hodinových ručičiek.



- 2) Opatrne umiestnite sedlo zdviháka pod bod zdvihu odporúčaný výrobcom vozidla.  
(Umiestnenie bodu ukotvenia rámu nájdete v používateľskej príručke výrobcu vozidla.)
- 3) Pumpujte rukoväťou, kým horná časť sedla (D) takmer nedosiahne bod zdvihnutia vozidla.  
Umiestnite sedlo priamo pod bod zdvíhania vozidla.
- 4) Ak chcete zdvihnúť vozidlo, zatlačte rukoväť alebo stlačte nožný pedál (B).
- 5) Po zdvihnutí vozidla zasuňte zdvihák pod príslušný bod zdvíhania uvedený v návode na obsluhu vozidla pomocou vhodných zdvihákov (nie sú súčasťou dodávky). **Vždy používajte dva zdviháky umiestnené na rovnakom mieste na každej strane vozidla.**

### VAROVANIE!

Menovitá kapacita zdvihákov je na pár, nie jednotlivé kapacity dohromady, pokiaľ nie je na produkte výslovne uvedený výrobca zdviháka. Neprekračujte menovitú kapacitu zdviháka. Uistite sa, že oporné body vozidla sú úplne usadené v sedle oboch zdvihákov. Použite zodpovedajúci pár zdvihákov na vozidlo, aby ste podopreli iba jeden koniec. Ak tak neurobíte, môže dôjsť k náhlemu poklesu nákladu, čo môže mať za následok vážne zranenie osôb a/alebo poškodenie majetku.

- 6) Vycentrujte zdvihacie body vozidla na sedlo zdviháka. Nastavte zdviháky do rovnakej výšky podľa pokynov výrobcu a uistite sa, že bezpečne zapadli na miesto (obr. 3).
- 7) Pomaly otáčajte rukoväťou proti smeru hodinových ručičiek, aby ste spustili vozidlo na sedlo (sedla) zdviháka. Potom pevne otočte rukoväť v smere hodinových ručičiek, aby ste ju zatvorili (obr. 4).

### DÔLEŽITÝ!

Uistite sa, že oporné body vozidla sú úplne usadené v sedlách oboch zdvihákov. Použite zodpovedajúci pár zdvihákov na vozidlo, aby ste podopreli iba jeden koniec.

#### 3.3.2 Znižovanie

- 1) Opatrne odstráňte všetky nástroje, diely atď. pod vozidlom.
- 2) Umiestnite sedlo zdviháka pod bod zdvíhania. Pevne otočte uvoľňovací gombík v smere hodinových ručičiek a zdvihnite vozidlo dostatočne vysoko, aby ste uvoľnili zdviháky (obr. 2).

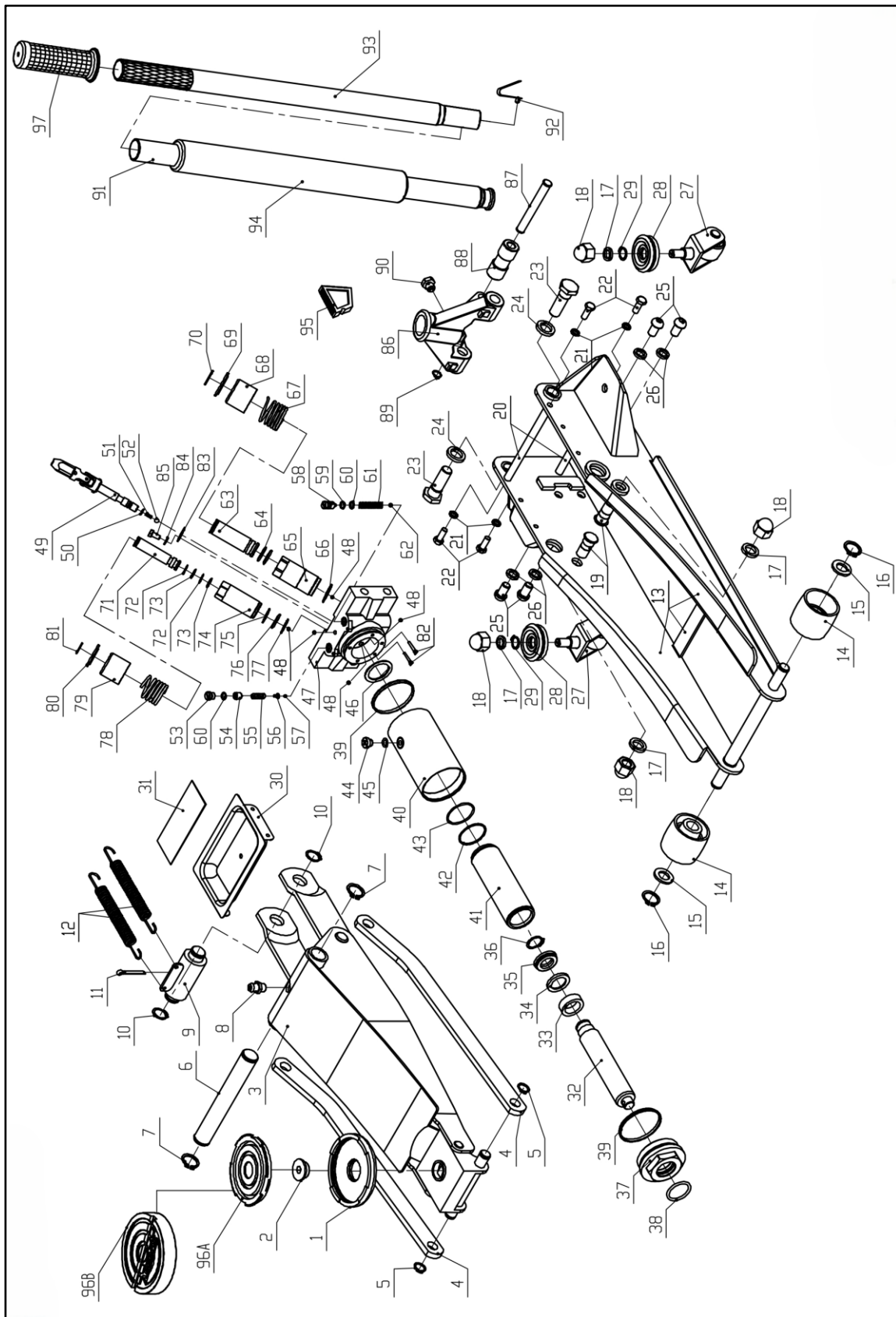
Ak používate stojany náprav, zdvihnite zdvihák dostatočne vysoko, aby sa stojany dali ľahko odstrániť. Opatrne vyberte stojany zdviháka.

- 3) Pomaly otáčajte uvoľňovacím gombíkom proti smeru hodinových ručičiek (nikdy nie viac ako 3 celé otáčky), aby ste spustili vozidlo na zem (obr. 4). Opatrne spúšťajte a vyhnite sa náhlým zmenám rýchlosti znižovania, ktoré by poškodili hydraulický systém.
- 4) Úplne spustite zdvihák. Zdvihák skladujte na bezpečnom a suchom mieste mimo dosahu detí.

<b>VAROVANIE!</b>
-------------------

Uistite sa, že pod vozidlom nie sú žiadne osoby ani prekážky.
---

## 4. Rozložený pohľad



Časť	Popis	Časť	Popis	Časť	Popis
1	Sedlo	34	Misa	67	Feder des Pumpenkerns
2	Skrutka sedadla	35	Y-tesnenie	68	Pružinové puzdro
3	Montáž nábojov	36	Poistný krúžok	69	Federanschlagblech
4	Vahadlo, rameno	37	Horná matica	70	Poistný krúžok
5	Poistný krúžok	38	O-krúžok	71	Piest čerpadla $\phi 15$
6	Hriadeľ zdvíhacieho ramena	39	Klinový krúžok	72	Nylonová rezervná podložka
7	Poistný krúžok	40	Vonkajšia trubica	73	O-krúžok
8	Mazacia vsuvka	41	Hadica	74	Čerpadlo
9	Montáž jadrových rúrok	42	Podložka podpery valca	75	Čerpadlo
10	Poistný krúžok	43	O-krúžok	76	Čerpadlo O-krúžku
11	Dlaha	44	Skrutka tesnenia hriadeľa	77	Medený disk čerpadla
12	Jar	45	O-krúžok	78	Jar
13	Konzolová zvaraná zostava	46	Valec	79	Pružinové puzdro
14	Predné koleso	47	Základ	80	Federanschlagblech
15	Práčka	48	Oceľová guľa	81	Poistný krúžok
16	Poistný krúžok	49	Zostava vypúšťacieho ventilu	82	Sitko olejového filtra
17	Bezpečnostná podložka	50	O-krúžok	83	Práčka
18	Matka	51	Uvoľnite pružinu	84	Bezpečnostná podložka
19	Závora	52	Oceľová guľa	85	Šesťhranná skrutka
20	Spojovacia tyč rámu	53	Ochranná skrutka	86	Rukoväť
21	Bezpečnostná podložka	54		87	Rukoväť pera
22	Šesťhranná skrutka	55	Pružina poistného ventilu	88	Valec
23	Skrutka objímky rukoväte	56	Sedlo ventilu	89	Poistný krúžok
24	Bezpečnostná podložka	57	Oceľová guľa	90	Závora
25	Závora	58	Skrutka sekvenčného ventilu	91	Rukoväť – I
26	Bezpečnostná podložka	59	Delená práčka	92	Klip na zaistenie rukoväte
27	Montáž zadnej konzoly	60	O-krúžok	93	Rukoväť –II
28	Protitrecie ložisko	61	Skrutka sekvenčného ventilu	94	Rukoväť pena
29	Poistný krúžok	62	Oceľová guľa	95	Blok zámku rukoväte
30	Kryt konzoly	63	Piest čerpadla $\phi 22$	96A	Držiak gumovej podložky

31	Magnetická gumová podložka	64	O-krúžok	96 mld.	Gumová podložka
32	Piest na poháňanie pilót	65	Čerpadlo	97	Držadlo
33	Piestny krúžok	66	Medený disk čerpadla		

## 5. Čistenie, údržba a mazanie

### VAROVANIE!

Aby ste predišli vážnym zraneniam:

Zdvihák nepoužívajte, ak je poškodený. Ak zaznamenáte nezvyčajný hluk alebo vibrácie, pred ďalším použitím si problém vyriešte.

#### 1) PRED KAŽDÝM POUŽITÍM:

Skontrolujte všeobecný stav zdviháka. Skontrolujte na:

- uvoľnené alebo chýbajúce časti
- Vychýlenie alebo zaseknutie pohyblivých častí
- Ohnuté, prasknuté alebo zlomené časti
- akékoľvek podmienky, ktoré môžu ovplyvniť bezpečnú prevádzku.

Ak sa vyskytne problém, pred ďalším použitím ho nechajte vyriešiť. **NEPOUŽÍVAJTE POŠKODENÉ ZARIADENIA.**

#### 2) PRED KAŽDÝM POUŽITÍM:

Pred skutočným použitím dôkladne otestujte správnu funkciu zdviháka.

Ak sa zdá, že zdvihák nefunguje správne, postupujte podľa pokynov na odvdzušňovanie v kapitole 3.1.

#### 3) RAZ MESAČNE:

Namažte **mazaciu vsuvku (I)** mazacou pištoľou.

#### 4) ASPOŇ KAŽDÉ TRI ROKY

- Vymeňte hydraulickú kvapalinu :
- Keď je puzdro úplne spustené, odstráňte kryciu dosku a plniacu zátku oleja.
- Nakloňte zdvihák, aby stará hydraulická kvapalina mohla úplne vyteciť z krytu, a starú hydraulickú kvapalinu zlikvidujte v súlade s miestnymi predpismi.
- Keď je zdvihák vo zvislej polohe, úplne naplňte kryt vysokokvalitným hydraulickým olejom (nie je súčasťou dodávky), kým nebude kvapalina 1/4" pod plniacim otvorom.
- Otvorte ventil otočením rukoväte proti smeru hodinových ručičiek a napumpujte rukoväť, aby ste odvádzali vzduch zo systému.
- Znova skontrolujte hladinu kvapaliny a v prípade potreby doplňte.
- Vymeňte zátku plniacej nádrže oleja.

**5) PO KAŽDOM POUŽITÍ,**

Utrite dosucha čistou handričkou. Zdvihák skladujte na bezpečnom a suchom mieste mimo dosahu detí a iných neoprávnených osôb.

**Upozornenie:** Životnosť produktu 5 rokov by sa nemala prekročiť z dôvodu známkopotrebovania, aby sa zaistilo bezpečné používanie produktu. Táto životnosť je založená na správnom používaní.

## 6. Riešenie problémov

**VAROVANIE: ZDVIHÁK NEPOUŽÍVAJTE, AK JE POŠKODENÝ ALEBO CHYBNÝ.**

PROBLÉM	MOŽNÁ PRÍČINA	RIEŠENIE
Zdvihák nezdvíha bremeno	<ol style="list-style-type: none"> <li>1) Preťaženie</li> <li>2) Nízka hladina oleja</li> <li>3) Vypúšťací ventil nie je správne zatvorený</li> <li>4) Vzduch v systéme</li> <li>5) Piestna tyč nefunguje</li> </ol>	<ol style="list-style-type: none"> <li>1) Uistite sa, že predmet, ktorý sa má zdvíhať, neprekračuje nosnosť</li> <li>2) Doplníte olej</li> <li>3) Skontrolujte a zatvorte vypúšťací ventil</li> <li>4) Otvorte vypúšťací ventil a niekoľkokrát zapumpujte rukoväť. Zatvorte ventil a skúste to znova</li> <li>5) Vyčistite a vymeňte olej</li> </ol>
nezdvíha sa dostatočne vysoko alebo sa cíti "hubovito"	<ol style="list-style-type: none"> <li>1) Hladina oleja je príliš vysoká alebo príliš nízka</li> <li>2) Vzduch v systéme</li> <li>3) Vypúšťací ventil nie je zatvorený</li> </ol>	<ol style="list-style-type: none"> <li>1) Naplňte alebo odstráňte prebytočný olej</li> <li>2) Otvorte vypúšťací ventil a niekoľkokrát zapumpujte rukoväť. Zatvorte ventil a skúste to znova</li> <li>3) Skontrolujte a zatvorte vypúšťací ventil</li> </ol>
Jack zle zdvíha	<ol style="list-style-type: none"> <li>1) Porucha ventilu čerpadla</li> <li>2) Olej je znečistený</li> <li>3) Vzduch v systéme</li> </ol>	<ol style="list-style-type: none"> <li>1) Čistenie ventilov</li> <li>2) Vymeňte olej</li> <li>3) Otvorte vypúšťací ventil a niekoľkokrát zapumpujte rukoväť. Zatvorte ventil a skúste to znova</li> </ol>
Zdvihák zdvíha, ale nedrží náklad	<ol style="list-style-type: none"> <li>1) Vypúšťací ventil čiastočne otvorený</li> <li>2) Nečistoty na sedlách ventilov</li> <li>3) Vzduch v systéme</li> </ol>	<ol style="list-style-type: none"> <li>1) Skontrolujte a zatvorte vypúšťací ventil</li> <li>2) Spodný zdvihák, zatvorte vypúšťací ventil. Položte nohu na predné koleso a rukou vytiahnite zdvíhacie rameno do plnej výšky. Otvorte vypúšťací ventil a spustíte rameno</li> <li>3) Otvorte vypúšťací ventil a niekoľkokrát zapumpujte rukoväť. Zatvorte ventil a skúste to znova.</li> </ol>
Zdvihák sa nedá úplne spustiť	<ol style="list-style-type: none"> <li>1) Zariadenie musí byť namazané</li> <li>2) Ohnutá alebo poškodená piestna tyč</li> <li>3) Vzduch v systéme</li> <li>4) Vypúšťací ventil čiastočne zatvorený</li> <li>5) zdvihák je poškodený alebo odháknutý.</li> </ol>	<ol style="list-style-type: none"> <li>1) Naolejujte všetky vonkajšie pohyblivé časti</li> <li>2) Ak je lišta poškodená, vymeňte ju</li> <li>3) Otvorte vypúšťací ventil a niekoľkokrát zapumpujte rukoväť. Zatvorte ventil a skúste to znova</li> <li>4) Spätný ventil a úplne otvorený</li> <li>5) Ak je pružina poškodená, vymeňte ju</li> </ol>
Zdvihák sa vôbec nespúšťa	<ol style="list-style-type: none"> <li>1) Vypúšťací ventil zatvorený</li> </ol>	<ol style="list-style-type: none"> <li>1) Spätný ventil a úplne otvorený</li> </ol>



## 7. Špecifikácie

<b>Model</b>	<b>AR-HE- HRW3</b>
Max. nosnosť	3000 KG
Min. výška sedla	75 mm
Max. výška sedla	505 mm
Priemer sedla	cca 110 mm
Priemer predného kolesa	60 mm
Priemer zadného kolesa	cca 43 mm
Materiál	Oceľ
Dĺžka riadidiel	cca 115 cm
Čistá hmotnosť	Približne 33 kg
Rozsah dodávky	1x zdvihák (s rukoväťou / kolieskami) 2x gumová podložka 1x Používateľská príručka

## 8. Ekologická likvidácia

**Varovanie: Nebezpečenstvo udusenía!** Obalový materiál je nebezpečný pre deti. Nikdy nedovoľte deťom hrať sa s obalovými materiálmi.

### 8.1 Likvidácia a balenie

- Balenie vášho tovaru je vyrobené z materiálov potrebných na zabezpečenie účinnej ochrany počas prepravy. Tieto materiály sú plne recyklovateľné a znižujú tak dopad na životné prostredie. Obal zlikvidujte v recyklačnom koši.

### 8.2 Likvidácia OEEZ

- Staré zariadenie musí byť zlikvidované v súlade so smernicami a predpismi miestneho úradu pre odpadové hospodárstvo. Informujte sa u miestnej správy o adrese najbližšieho recyklačného strediska a odovzdajte tam svoje zariadenie.

Číslo nášho zákazníkoveho servisu: Tel. Telefón: 49 931 90 80 3000

E-mail: [info@arebos.de](mailto:info@arebos.de)

Adresa kancelárie: Canbolat Vertriebs GmbH • Gneisenaustraße 10-11 • 97074 Würzburg

Spätočnú adresu nájdete v tiráži: <https://www.arebos.de/impresum/>

## Vyhlasenie o zhode ES

My,

Canbolat Vertriebs GmbH, Gneisenaustraße 10-11, 97074 Würzburg, Nemecko

Týmto vyhlasujeme, že nižšie popísané zariadenia spĺňajú príslušné základné zdravotné a bezpečnostné požiadavky smerníc EÚ vzhľadom na ich konštrukciu a vo verziách, ktoré uvádzame na trh.

Názov produktu: Hydraulický zdvihák AREBOS 3T

Číslo modelu: AR-HE-HRW3

Katalógové číslo: 4252023127288

Ak sa výrobok zmení bez nášho súhlasu, toto vyhlásenie o zhode stráca platnosť.

Testované podľa normy / smerníc EÚ:

EN1494:2000+A1

AfPS GS 2019:01 PAK

Smernica o strojových zariadeniach: 2006/42/ES

Dátum/podpis Výrobca/miesto:

Würzburg Februar 5, 2025



Podpis:

Dipl.-Inform. (Univ.) Korhan Canbolat, generálny riaditeľ

Zástupca tohto návodu na použitie/technických údajov:

Dipl.-Inform. (Univ.) Korhan Canbolat, generálny riaditeľ

Adresa kancelárie:

Canbolat Vertriebs GmbH

Gneisenaustraße 10-11

D-97074 Würzburg

Spiatočnú adresu nájdete v tiráži: <https://www.arebos.de/impressum/>

Identifikačné číslo pre daň z obratu: DE 263752326

Okresný súd obchodného registra je Würzburg, HRB 10082

Reg. č. WEEE 61617071